



DEBROUSSAILLEUSE ET COUPE HERBE

RACD314T-A

NOTICE D'INSTRUCTIONS

ATTENTION : Lire les instructions avant d'utiliser la machine !

SOMMAIRE

1. INSTRUCTIONS DE SECURITE.....	3
2. LE PRODUIT.....	8
3. INFORMATIONS TECHNIQUES.....	9
4. ASSEMBLAGE.....	9
5. RAVITAILLEMENT HUILE ET CARBURANT.....	12
6. OPERATION.....	14
7. MAINTENANCE ET RANGEMENT.....	16
8. DÉCLARATION DE CONFORMITÉ.....	17
9. GARANTIE.....	18
10. PANNE PRODUIT.....	19
11. EXCLUSIONS DE GARANTIE.....	20

1. INSTRUCTIONS DE SECURITE

Les précautions de sécurité appropriées doivent être respectées. Comme tout équipement électrique, cet appareil doit être manipulé avec précaution. **NE PAS VOUS EXPOSER OU EXPOSER LES AUTRES AU DANGER.**

Suivez ces règles générales. N'autorisez pas d'autres personnes à utiliser cette machine à moins qu'elles ne soient complètement responsables et qu'elles aient lu et compris le manuel de la machine et qu'elles soient formées à son fonctionnement.

- Pour les machines équipées d'un embrayage, vérifiez que l'accessoire de coupe s'arrête de tourner lorsque le moteur tourne au ralenti.
- Portez toujours des lunettes de sécurité pour protéger vos yeux. Habillez-vous correctement ; ne portez pas de vêtements amples ou de bijoux qui pourraient se coincer dans les pièces mobiles de l'appareil. Des chaussures sûres, solides et antidérapantes doivent toujours être portées. Les cheveux longs doivent être attachés. Il est recommandé que les jambes et les pieds soient couverts pour se protéger des projections de débris pendant le fonctionnement.
- Inspectez l'ensemble de la machine à la recherche de pièces desserrées (écrous, boulons, vis, etc.) et de tout dommage. Réparez ou remplacez si nécessaire avant d'utiliser la machine. **N'UTILISEZ AUCUN** accessoire avec cette tête motorisée autre que ceux recommandés par notre société. Des blessures graves à l'opérateur ou aux personnes à proximité pourraient en résulter ainsi que des dommages à la machine.
- Gardez les poignées exemptes d'huile et de carburant.
- Utilisez toujours les poignées et la bandoulière appropriées lors de la coupe.
- Ne fumez pas pendant le mélange de carburant ou le remplissage du réservoir.
- Ne mélangez pas le carburant dans une pièce fermée ou à proximité de flammes nues. Assurez une ventilation adéquate.
- Mélangez et stockez toujours le carburant dans un récipient correctement identifié et approuvé par les lois et ordonnances locaux pour un tel usage.
- Ne retirez jamais le bouchon du réservoir de carburant pendant que le moteur tourne.
- Ne démarrez ou ne faites jamais fonctionner l'enclenchement à l'intérieur d'une pièce ou d'un bâtiment fermé. Les gaz d'échappement contiennent du monoxyde de carbone dangereux.
- N'essayez jamais d'effectuer des réglages du moteur pendant que l'unité est en marche et attachée à l'opérateur. Effectuez toujours les réglages du moteur avec l'appareil reposant sur une surface plane et dégagée.
- N'utilisez pas l'appareil s'il est endommagé ou mal réglé. Ne retirez jamais la protection de la machine. Des blessures graves à l'opérateur ou aux personnes à proximité pourraient en résulter ainsi que des dommages à la machine.
- Inspectez la zone à couper et retirez tous les débris qui pourraient s'emmêler dans la tête de coupe en nylon. Retirez également tous les objets que l'appareil pourrait projeter pendant la coupe.
- Tenez les enfants éloignés. Les spectateurs doivent être tenus à une distance de sécurité de la zone de travail, au moins 15 mètres.
- Ne laissez jamais la machine sans surveillance.
- N'utilisez pas cet appareil pour des travaux autres que ceux pour lesquels il est destiné, comme décrit dans ce manuel.
- Ne présumez pas de vos forces. Gardez une bonne assise et un bon équilibre à tout moment. Ne faites pas fonctionner l'appareil lorsque vous êtes debout sur une échelle ou sur tout autre emplacement instable.
- Gardez les mains et les pieds éloignés de la tête de coupe en nylon ou de la lame pendant l'utilisation de l'appareil.
- N'utilisez pas ce type de machine pour balayer les débris.
- N'utilisez pas l'appareil lorsque vous êtes fatigué, malade ou sous l'influence de médicaments, de drogues ou d'alcool.
- Utilisez une tête de coupe en nylon non endommagée. Si une pierre ou tout autre obstacle est heurté, arrêtez le moteur et vérifiez la tête de coupe en nylon. Une tête de coupe en nylon cassée ou déséquilibrée ne

doit jamais être utilisée.

- N'entreposez l'outil dans un endroit fermé où les vapeurs de carburant peuvent atteindre une flamme nue provenant de chauffe-eau, de fours, etc. Entreposez l'outil uniquement dans un endroit verrouillé et bien ventilé.
- Assurez-vous que votre produit fonctionne correctement et en toute sécurité. Ces pièces sont disponibles auprès de votre revendeur. L'utilisation de tout autre accessoire ou pièce peut entraîner un danger ou des blessures pour l'utilisateur, endommager la machine et annuler la garantie.
- Nettoyez complètement la machine, en particulier le réservoir de carburant, son environnement et le filtre à air.
- Lors du ravitaillement, assurez-vous d'arrêter le moteur et de vérifier qu'il est refroidi... Ne faites jamais le plein lorsque le moteur tourne ou est chaud. Lorsque de l'essence se renverse, assurez-vous de l'essuyer complètement avant de démarrer le moteur.
- Restez à l'écart des autres travailleurs ou passants d'au moins 15 mètres/50 pieds.
- Chaque fois que vous vous approchez d'un opérateur de la machine, attirez soigneusement son attention et confirmez que l'opérateur arrête le moteur. Veillez à ne pas effrayer ou distraire l'opérateur, ce qui pourrait entraîner une situation dangereuse.
- Ne touchez jamais la tête de coupe en nylon ou la lame lorsque le moteur tourne. S'il est nécessaire de remplacer le protecteur ou l'accessoire de coupe, assurez-vous d'arrêter le moteur et de confirmer que le dispositif de coupe a cessé de fonctionner.
- Le moteur doit être éteint lorsque la machine est déplacée entre les zones de travail.
- Veillez à ne pas cogner la tête de coupe en nylon contre des pierres ou le sol.
- Une utilisation brutale déraisonnable raccourcira la durée de vie de la machine et créera un environnement dangereux pour vous-même et ceux qui vous entourent.
- Faites attention au desserrage et à la surchauffe des pièces. En cas d'anomalie de la machine, arrêtez immédiatement l'opération et vérifiez soigneusement la machine. Si nécessaire, faites réparer la machine par un revendeur agréé. Ne continuez jamais à faire fonctionner une machine qui pourrait mal fonctionner.
- Au démarrage ou pendant le fonctionnement du moteur, ne jamais toucher les pièces chaudes telles que le silencieux, le fil haute tension ou la bougie.
- Après l'arrêt du moteur, le silencieux est encore chaud. Ne placez jamais la machine dans des endroits où se trouvent des matériaux inflammables (herbe sèche, etc.), des gaz combustibles ou des liquides combustibles.
- Faites particulièrement attention au fonctionnement sous la pluie ou juste après la pluie car le sol peut être glissant.
- Si vous glissez ou tombez au sol ou dans un trou, relâchez immédiatement la manette des gaz.
- Veillez à ne pas faire tomber la machine ou à ne pas la cogner contre des obstacles.
- Avant de procéder au réglage ou à la réparation de la machine, assurez-vous d'arrêter le moteur et de retirer la bougie d'allumage.
- Lorsque la machine est stockée pendant une longue période, vidangez le carburant du réservoir de carburant et du carburateur, nettoyez les pièces, déplacez la machine dans un endroit sûr et assurez-vous que le moteur soit refroidi.
- Effectuez des inspections périodiques pour assurer un fonctionnement sûr et efficace. Pour une inspection approfondie de votre machine, veuillez contacter un revendeur.
- Gardez la machine à l'écart du feu ou des étincelles.
- Une condition appelée phénomène de Raynaud, affecte les doigts de certaines personnes, qui peut être provoquée par l'exposition aux vibrations et au froid. Perte de couleur et engourdissement dans les doigts. Les précautions suivantes sont fortement recommandées car l'exposition minimale qui pourrait déclencher la maladie est inconnue :
 - Gardez votre corps au chaud, en particulier la tête, le cou, les pieds, les chevilles, les mains et les poignets.
 - Maintenez une bonne circulation sanguine en exécutant des exercices vigoureux des bras pendant les fréquentes pauses de travail et aussi en ne fumant pas.

- Limitez les heures de travail. Essayez d'effectuer chaque journée avec des travaux où l'utilisation de la débroussailleuse ou d'un autre équipement électrique portatif n'est pas nécessaire.
- Si vous ressentez une gêne, une rougeur et un gonflement des doigts suivis d'un blanchiment et d'une perte de sensibilité, consultez votre médecin avant de vous exposer davantage au froid et aux vibrations.
- Portez toujours une protection auditive, un bruit fort pendant une longue période peut dégrader l'ouïe, et même faire perdre l'ouïe.
- Une protection totale du visage et de la tête doit être portée pour éviter les dommages causés par le fil à plomb ou la branche.
- Portez des gants de travail résistants antidérapants pour améliorer votre prise sur la poignée de la débroussailleuse. Les gants réduisent également la transmission des vibrations de la machine à vos mains.
- **AVERTISSEMENT** : La zone de coupe reste dangereuse lorsque la machine s'arrête en roue libre.
- Lors du transport, cet appareil doit être manipulé avec précaution. Ne vous exposez pas vous-même ou les autres au danger.
- Enveloppez la lame avant de la ranger. Tenez les enfants à l'écart.
- Ne retirez jamais la protection de la machine.
- Ne placez jamais la machine dans des endroits où se trouvent des matériaux inflammables (herbe sèche, etc.), des gaz combustibles ou des liquides combustibles.
- Mise en garde : Émission de gaz d'échappement. Ne respirez pas ces gaz car ils sont dangereux pour la santé.
- La réglementation nationale peut limiter l'utilisation de la machine.
- Ne modifiez jamais le coupe-herbe ou la lame de quelque manière que ce soit.
- Une mauvaise utilisation de la machine peut provoquer des BLESSURES GRAVES OU MORTELLES.
- Les gaz d'échappement du moteur de ce produit contiennent des produits chimiques susceptibles de provoquer des cancers, des malformations congénitales et d'autres problèmes de reproduction.
- Vérifiez régulièrement que l'accessoire de coupe s'arrête de tourner lorsque le moteur tourne au ralenti.
- Utilisez les accessoires de coupe recommandés et appropriés. Contactez votre revendeur ou notre agent de service pour savoir quel accessoire de coupe peut être utilisé avec cet outil. L'utilisation d'autres accessoires de coupe, par exemple des chaînes pivotantes en plusieurs parties métalliques et des lames de fléau, peut entraîner des conséquences sur la sécurité.
- Vérifiez chaque fois avant et après utilisation, après une chute ou d'autres chocs pour identifier tout dommage significatif.
- N'utilisez pas l'outil s'il est endommagé. Apportez-le à un agent de service qualifié pour inspection et réparation.
- Des risques et des problèmes peuvent survenir pendant l'utilisation, suivez les instructions de ce manuel pour réduire ces risques.
- Si la machine ou l'accessoire de coupe doit être déverrouillé, arrêtez d'utiliser l'outil, retirez la bougie. Portez une protection de sécurité pour déverrouiller l'outil.
- Ne travaillez pas de manière prolongée avec l'outil, faites des pauses régulières pendant l'opération.
- Gardez toujours une posture correcte, n'utilisez pas l'outil dans une position qui pourrait créer des accidents.
- Sécurisez la machine pendant le transport pour éviter une perte de carburant, des dommages ou des blessures. Mettez toujours les dispositifs de protection sur les lames. Transportez toujours l'outil en position verticale.
- Mettez la protection sur la lame lors du rangement de l'outil.
- Il y a des dangers pouvant être rencontrés lors de l'utilisation de la machine (choc contre un corps étranger, blocage de l'accessoire de coupe, etc.). Pour éviter tout danger, inspectez minutieusement la zone de travail ; enlevez tous les matériaux et objets dangereux qui peuvent être présents.

Rebond et mises en garde connexes

Le rebond est une réaction soudaine à une roue en rotation, un coussinet, une brosse ou tout autre accessoire pincé ou accroché. Le pincement ou l'accrochage provoque un décrochage rapide de l'accessoire en rotation, ce

qui force l'outil électrique non contrôlé à être forcé dans la direction opposée à la rotation de l'accessoire au niveau de la reliure.

Par exemple, si une pièce abrasive est accrochée ou pincée par la pièce, le bord de la meule pénétrant dans le point de pincement peut s'enfoncer dans la surface du matériau et provoquer la sortie ou le décollement de la meule. La roue peut sauter vers l'opérateur ou s'éloigner de celle-ci, en fonction de la direction du mouvement de la roue au point de pincement. Les meules abrasives peuvent également se briser dans ces conditions.

Le rebond est le résultat d'une utilisation abusive de l'outil électrique et / ou de procédures ou conditions de fonctionnement incorrectes et peut être évité en prenant les précautions appropriées indiquées ci-dessous :

- Ne placez jamais votre main près de l'accessoire en rotation. L'accessoire peut se retourner sur votre main.
- Ne placez pas votre corps dans la zone où l'outil électrique bougera si un contrecoup se produit. Le rebond propulsera l'outil dans la direction opposée au mouvement de la roue au point d'accrochage.
- Faites particulièrement attention lorsque vous travaillez des coins, bords pointus, etc. Évitez de faire rebondir et d'accrocher l'accessoire. Les coins, les bords pointus ou les rebonds ont tendance à accrocher l'accessoire en rotation et à provoquer une perte de contrôle ou un recul.

Explications des symboles

	Symbole de sécurité.
	Lire les instructions de sécurité.
	Porter des équipements de protection : protection auditive, protection oculaire et casque.
	Porter des gants de protection.
	Porter des chaussures de sécurité.
	Attention aux émissions de gaz.
	Ne pas exposer à la pluie.
	Ne pas fumer pas et ne pas utiliser l'outil près d'une flamme nue.
	Les parties accessibles sont chaudes lors de l'utilisation de l'outil.

	Mise en garde ! Risque de rebond.
	Éloigner les passants d'au moins 15 m.
	Attention - Risque de projection.
	Les accessoires de coup continuent de tourner après l'arrêt de la machine. Il faut attendre leu arrêt complet. Débrancher la bougie d'allumage avant toute maintenance et intervention sur la machine. Lire la notice d'instructions.
	Mise en garde ! L'outil peut entrer en contact avec un matériau volumineux. Une perte de contrôle et des blessures peuvent être créées.
	Attention! Éléments coupants.
	Vitesse de coupe de l'accessoire.
	Vitesse de coupe de l'accessoire.
	Niveau garantie de puissance sonore.
	Ne pas utiliser des lames de scie.

Risques résiduels

Même si vous utilisez cet outil correctement, il y a toujours des risques résiduels. Les dangers suivants peuvent survenir en relation avec la structure et la fabrication de cet outil électrique :

- Déficience auditive si aucune protection auditive adaptée n'est portée.
- Coupures si aucun vêtement de protection approprié n'est porté.
- Dommages à la santé résultant de vibrations dans les mains et les bras si l'appareil est utilisé pendant une longue période ou n'est pas manipulé et entretenu correctement.
- Inhalation de particules
- Inhalation des gaz d'échappement
- Contact cutané avec huile / essence
- Inhalation de vapeurs d'essence / d'huile
- Contact avec des objets projetés

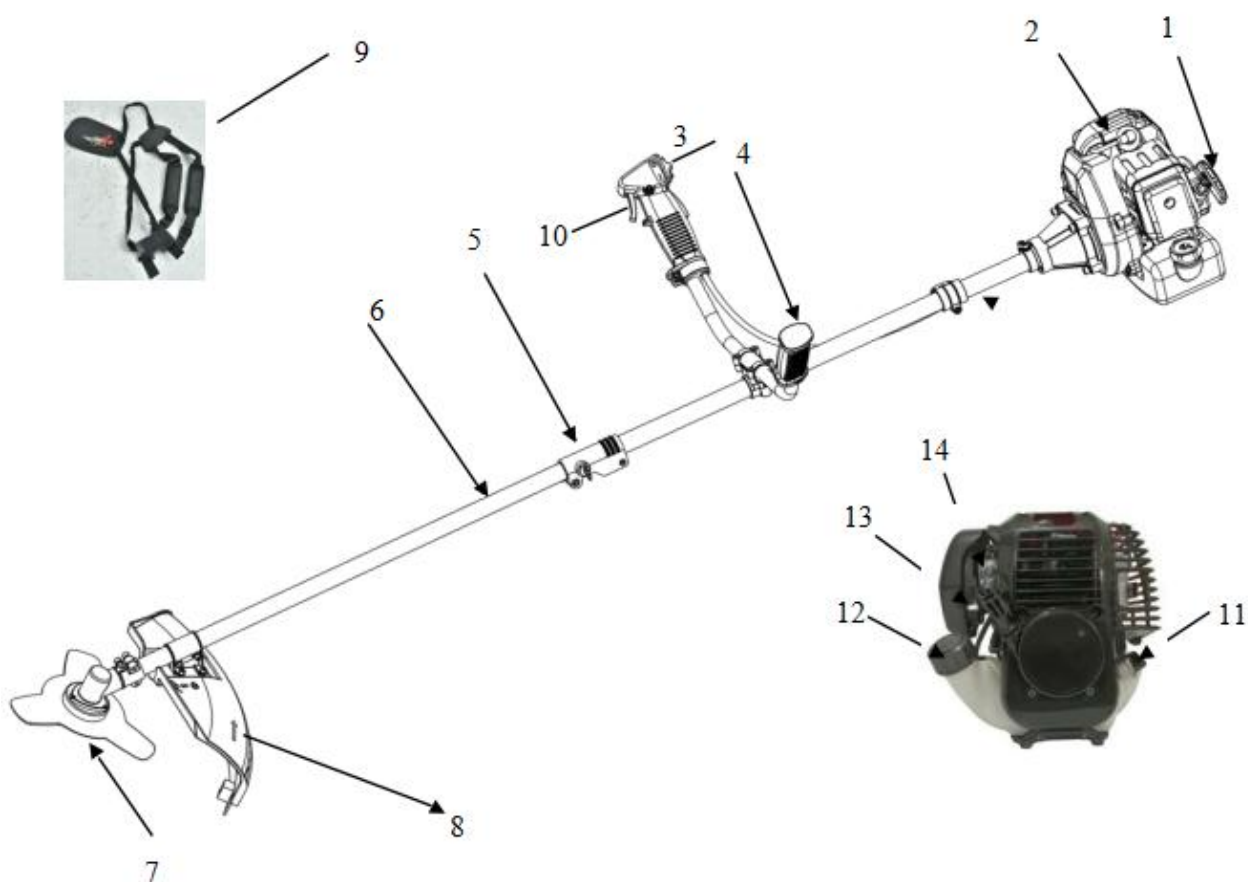
- Brûlures en cas de contact avec des surfaces chaudes
- L'utilisation prolongée de ce produit expose l'opérateur à des vibrations et peut provoquer la maladie dite du "doigt blanc". Pour réduire le risque, portez des gants et gardez vos mains au chaud.
- Si l'un des symptômes du "syndrome du doigt blanc" apparaît, consultez immédiatement un médecin. Les symptômes du "doigt blanc" comprennent l'engourdissement, la perte de sensibilité, les picotements, la douleur, la perte de force, les changements de couleur ou l'état de la peau. Ces symptômes apparaissent généralement sur les doigts, les mains ou les poignets. Le risque augmente à basse température.

Utilisation prévue

Cette machine peut être utilisée avec le fil de coupe comme coupe-bordures pour couper l'herbe et les mauvaises herbes de faible épaisseur et en petite quantité et avec la lame de coupe comme débroussailluse pour couper une végétation plus dense. Cette machine ne doit pas être utilisée pour la coupe ou d'autres opérations de coupe où l'outil de coupe doit être soulevé au-dessus du sol. Cette machine est uniquement autorisée pour un usage privé. Toute autre utilisation ou modification de cette machine est interdite et comporte des risques élevés.

2. LE PRODUIT

a. Description



1.	Poignée de lanceur à rappel	8.	Carter de protection
2.	Bougie d'allumage	9.	Bandoulière
3.	Interrupteur marche/arrêt	10.	Gâchette d'accélérateur
4.	Guidon	11.	Jauge d'huile
5.	Coupleur	12.	Réservoir de carburant
6.	Arbre	13.	Levier de start
7.	Lame	14.	Poire d'amorçage

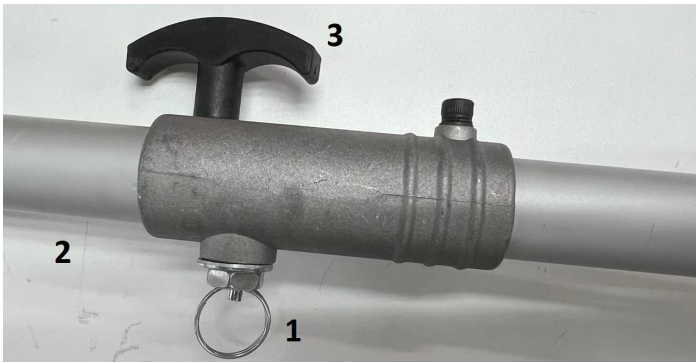
3. INFORMATIONS TECHNIQUES

Cylindrée	31cm ³
Fréquence de rotation maximale de la broche	9500/min
Puissance maximale	0,8kW / 6500/min
Poids	9,5 kg
Volume du réservoir de carburant	850 ml
Volume du réservoir d'huile	80 ml
Diamètre de coupe	Coupe herbe : 430mm Débroussailleuse : 255mm
Epaisseur de coupe	Débroussailleuse : 1,4mm (lame en métal 3 dents) Coupe herbe : 2,4mm (ligne flexible non métallique)
Accessoires de coupe	Débroussailleuse : pièce unique (lame en métal 3 dents) Coupe herbe : 2 lignes (ligne flexible non métallique)
Diamètre du trou central de la lame	25,4mm (lame métal)
Fréquence de rotation maximale de la broche	Débroussailleuse : 6900min ⁻¹ Coupe herbe : 6300min ⁻¹
Lame coupante	TOPWE, 10000/min
Tête de fil de coupe	TOPWE, 10000/min
Rapport	4:3
Moteur	139F
Régime de ralenti	3000/min
Valeur d'émission vibratoire mesurée	Débroussailleuse : Max : 7,912m/s ² K=1.5 m/s ² <u>Coupe herbe</u> : Max : 8,254 m/s ² , K=1.5 m/s ²
Niveau de pression sonore mesuré LpA dB(A)	<u>Débroussailleuse</u> : Au ralenti : 82.2dB(A) K= 3dB(A) En opération : 102,4 dB(A) K= 3dB(A) <u>Coupe herbe</u> : Au ralenti : 92.1dB(A) K= 3dB(A) En opération : 107.6dB(A) K= 3dB(A)
Niveau de puissance sonore mesuré LwA dB(A)	Débroussailleuse 107.4dB(A) K= 3dB(A) Coupe herbe : 108.2dB(A) K= 3dB(A)
Niveau de puissance sonore garanti	112dB(A)

4. ASSEMBLAGE

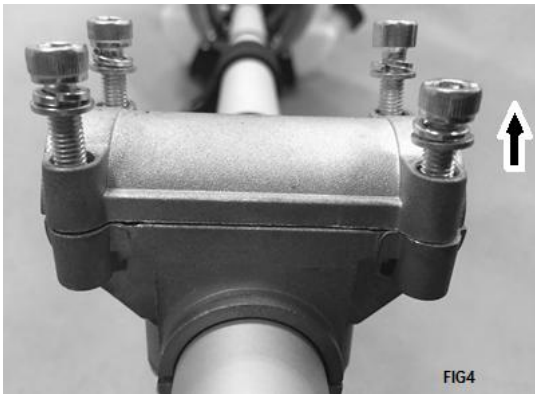
a) Installer le tube sur l'outil

- Tirez la goupille (1) et installez le tube sur l'outil (2). Assurez-vous de fixer la goupille dans le trou du tube (l'outil doit être verrouillé).
- Vissez le boulon pour fixer l'outil (3).



b) Installer la poignée

- Dévissez le support et le retirer (Fig. 4)
- Installez la poignée dans le support à la position désirée (Fig. 5).
- Réinstallez le support et vissez-le avec les 4 vis (Fig. 6).



c) Installer le carter de protection

- Placez le carter sur l'arbre ; assurez-vous que la position est correcte (voir l'image ci-dessous).
- Vissez le carter avec les 4 vis fournies.



d) Installer la tête de coupe en nylon (pour le fonctionnement du coupe-herbe)

- Insérez un outil de verrouillage en métal dans le trou sur le côté du pignon d'entraînement et sur l'entraînement de l'outil.
- Retirez l'écrou de maintien, le couvercle et la plaque de l'arbre.
- Installez et vissez la tête de coupe en nylon. Faites en sorte qu'il soit bien installé.
- Retirez ensuite l'outil de verrouillage métallique.



Pour démonter la tête de coupe, insérez un outil de blocage en métal dans le trou situé sur le côté du pignon d'entraînement et sur l'entraînement de l'outil. Dévissez la tête de coupe pour l'enlever.

e) Installer la lame métallique (pour le fonctionnement de la débroussailleuse)

- Insérez un outil de verrouillage en métal dans le trou sur le côté du pignon d'entraînement et sur l'entraînement de l'outil.
- Retirez l'écrou de maintien, le couvercle et la plaque de l'arbre.
- Montez, dans l'ordre suivant, sur l'arbre : la lame, la plaque, le couvercle puis l'écrou de maintien.
- Retirez l'outil de verrouillage métallique.



Pour démonter la lame, insérez un outil de blocage en métal dans le trou situé sur le côté du pignon d'entraînement et sur l'entraînement de l'outil. Desserrez l'écrou de serrage, puis retirez tous les éléments.

NOTE

Après l'installation, vérifiez toujours si l'installation est correcte. Si la lame n'est pas bien installée, elle vibrera excessivement et peut causer des blessures. Lors du fonctionnement, s'il y a des vibrations anormales, arrêtez immédiatement l'outil et vérifiez l'installation.

Installer le harnais

- Mettez le harnais.
- Si nécessaire, ajustez les sangles du harnais pour que la lame soit parallèle au sol lorsque vous vous tenez dans votre position de travail normale pour vous offrir plus d'efficacité et de confort lors de l'utilisation de la machine.
- Installez le crochet sur l'unité principale pour attacher le harnais.

Mécanisme de libération rapide

Tirez sur la bande pour libérer la machine de vous en cas d'urgence.

5. RAVITAILLEMENT HUILE ET CARBURANT

a) Carburant

- **Avertissement : L'essence est hautement inflammable. Conservez le carburant dans des bidons spécialement conçus.**
- **Ne remplissez le réservoir qu'à l'extérieur et ne fumez pas pendant l'opération. Évitez les étincelles ou les flammes nues à proximité du carburant.**
- **Remplissez le réservoir avant de démarrer le moteur. Ne retirez jamais le bouchon du réservoir de carburant, n'ajoutez jamais de carburant pendant que le moteur tourne ou que le moteur est encore chaud.**
- **Évitez de trop remplir le réservoir : Lorsque l'excès de carburant s'est écoulé, ne tentez pas de démarrer le moteur, mais éloignez la machine et évitez toute source d'inflammation à proximité jusqu'à ce que les vapeurs de carburant se soient dissipées.**
- **Serrez à fond tous les bouchons et bidons de remplissage de carburant.**
- **Remplissez le réservoir au sol.**
- **Le moteur doit être démarré à une distance d'au moins 3 mètres de l'endroit où le réservoir de carburant a été rempli.**
- **Coupez le moteur avant d'ajouter du carburant. Agitez bien le mélange avant de remplir le réservoir.**
- **Stockez l'essence dans des réservoirs spécialement conçus à cet effet.**
- **Remplissez le réservoir de combustible de votre appareil à l'extérieur et évitez de fumer pendant le travail.**
- **Remplissez le réservoir avant de démarrer le moteur. N'ouvrez jamais le bouchon du réservoir de carburant et ne remplissez jamais le réservoir de carburant pendant que le moteur tourne ou que le moteur est encore chaud.**
- **Évitez de renverser de l'essence : Lorsque de l'essence est renversée, ne démarrez pas la machine et éloignez-la de l'endroit où l'essence s'est renversée pour éviter d'éventuelles sources d'incendie.**
- **Vissez soigneusement tous les bouchons et le couvercle du réservoir.**

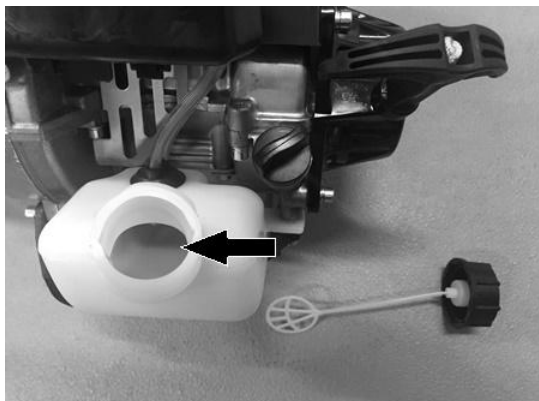
Ce type d'outil est conçu pour être utilisé avec de l'essence sans plomb. L'utilisation d'essence sans plomb évite une pollution inutile dans l'intérêt de votre santé et de la protection de l'environnement. L'utilisation d'essence ou d'huile de moindre qualité peut endommager les bagues d'étanchéité, les conduits ou le réservoir de carburant.

Les émissions à l'échappement sont régulées par les caractéristiques techniques de base du moteur et de

ses composants (carburation, réglage des bougies, contrôle des temps d'ouverture et de fermeture des gaz d'échappement) en l'absence d'accessoires ou de catalyseur lors de la combustion.

Remplir le réservoir

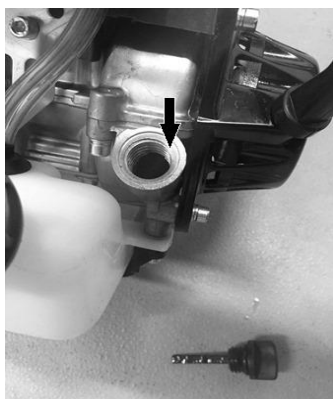
- Dévissez le bouchon du réservoir.
- Remplissez le réservoir à 80% de sa capacité.



- Revissez le bouchon du réservoir. Nettoyez le bouchon du réservoir de carburant et la zone autour après avoir rempli le réservoir de carburant. Éliminez le trop-plein de mélange de carburant en frottant.

b) Huile

- Ouvrez le réservoir d'huile.
- Versez l'huile dans le réservoir. Ne remplissez pas trop.



- Fermez le réservoir. Essuyez tout le surplus d'huile.

Information

Huile recommandée : Nous recommandons l'utilisation d'une huile détergente de haute qualité classée SF, SG, SH, SJ ou supérieure. Ne pas utiliser d'additifs spéciaux.

Les températures extérieures déterminent la viscosité correcte de l'huile pour le moteur.

En dessous de 4°C, l'utilisation d'huile SAE 30 rend les démarrages difficiles.

Au-dessus de 27°C, l'utilisation d'huile 10W-30 peut augmenter la consommation d'huile. Vérifiez régulièrement le niveau d'huile.

Vérifier le niveau d'huile

- L'outil doit être éteint.
- Retirez la jauge du réservoir d'huile et essuyez-la.
- Insérez la jauge de niveau d'huile dans le réservoir, sans la visser, puis retirez-la pour vérifier le niveau d'huile.
- Si le niveau d'huile est proche ou inférieur à la limite inférieure de la jauge, retirez la jauge et remplissez le réservoir d'huile jusqu'à la limite supérieure de la jauge (bord inférieur de la jauge). Ne pas trop remplir.
- Remplacez la jauge du réservoir d'huile.

6. OPREATION

a. Démarrage

■ Démarrage à froid

- Allumez l'outil en plaçant le bouton Marche/Arrêt sur la position I (MARCHE).
- Poussez 7 à 10 fois sur la poire d'amorçage, jusqu'à l'arrivée de carburant dans la poire.

- Tirez sur le starter pour le placer en position fermée.



- Tirez sur la corde de démarrage jusqu'au démarrage du moteur.

- Tirez sur le starter pour le placer en position ouverte.



- Laissez le moteur chauffer pendant quelques minutes avant d'utiliser l'outil.
- Poussez l'interrupteur de sécurité, puis la gâchette d'accélérateur avant de commencer à l'utiliser l'outil

■ Démarrage à chaud

Il est possible de démarrer à chaud quand l'outil a été éteint mais est toujours chaud.

- Allumez l'outil en plaçant le bouton Marche/Arrêt sur la position I (MARCHE).
- Poussez 7 à 10 fois sur la poire d'amorçage, jusqu'à l'arrivée de carburant dans la poire.

- Le starter doit être maintenu en position ouverte



- . Si cela n'est pas le cas, redémarrez la machine en effectuant un démarrage à froid.
- Tirez sur la corde de démarrage jusqu'au démarrage du moteur.
- Laissez le moteur chauffer pendant quelques minutes avant d'utiliser l'outil.
- Poussez l'interrupteur de sécurité, puis la gâchette d'accélérateur avant de commencer à l'utiliser l'outil

b. Arrêt

- Relâchez la gâchette d'accélérateur.
- Laissez l'outil fonctionner pendant quelques minutes.
- Éteignez l'outil en plaçant le bouton Marche/Arrêt sur la position O (STOP).

c. Fonctionnement du coupe-herbe

Coupe

Inclinez la tête doucement afin de projeter les déchets loin de vous. Si vous travaillez en présence d'obstacles tels que clôtures, murs ou arbres, l'approche doit se faire depuis un angle où tous les déchets qui vont rebondir sur l'obstacle ne seront pas susceptibles de vous atteindre. Manipulez doucement la machine jusqu'à ce que l'herbe soit coupée au ras de l'obstacle mais ne l'enrayez pas (suralimentation) dans l'obstacle. Si vous travaillez près d'un grillage ou de clôtures en maillon, attention aux câbles. Si vous allez trop loin, le fil s'enrayera dans les câbles. La coupe peut être effectuée en taillant les pieds des mauvaises herbes un par un. Placez la tête du fil de coupe près du bas de la mauvaise herbe, jamais très haut, ce qui pourrait faire jaser la mauvaise herbe et attraper le fil. Plutôt que de couper l'herbe de part en part, utilisez simplement la toute fin de la ligne pour travailler lentement la tige.

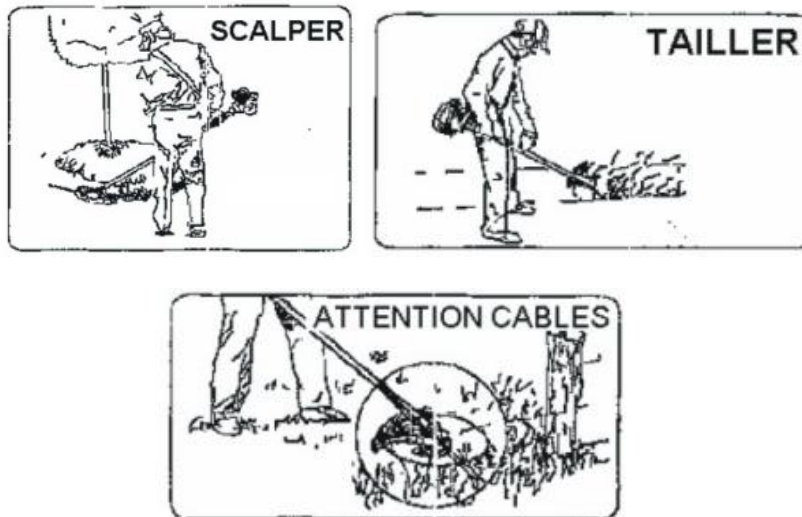
d. Scalper et tailler

Dans les deux cas, il convient d'utiliser la tête de ligne inclinée à un angle prononcé.

Le scalpage consiste à retirer la végétation ayant poussé.

Le taillage consiste à tailler l'herbe ayant poussé sur un trottoir ou une allée.

Pendant que vous scalper ou faites les bordures, tenez l'unité à un angle prononcé, dans une position où les débris, la terre ou les pierres délogées ne reviendront pas vers vous, même si elles rebondissent sur la surface dure. Les illustrations ci-dessous montrent comment effectuer les opérations, mais il appartient à chaque opérateur de trouver les angles qui correspondent à son corps et à sa situation de coupe.



a) Fonctionnement de la débroussailleuse

- N'utilisez pas la débroussailleuse pour couper des arbres.
- Ne coupez pas avec une lame en métal émoussée, fissurée ou endommagée.
- Avant de couper les pousses, vérifiez qu'il n'existe pas d'obstacles tels que rochers, pieux en métal ou maillons de câbles provenant de clôtures cassées. Si l'obstacle ne peut être supprimé, marquer son emplacement afin de l'éviter avec la lame. Les pierres et le métal émousseront ou endommageront la lame. Les câbles peuvent happer la tête de la lame et la faire rebondir ou la projeter en l'air.
- Coupez uniquement avec le côté de la lame à l'opposé du mouvement des débris.
- En cas de contrecoup, il est possible que la lame soit tellement émoussée ou le matériau tellement épais et dur qu'il soit nécessaire d'utiliser un autre outil.
- Ne forcez pas la lame de coupe. Ne changez pas l'angle de coupe après que la lame a pénétré le bois. Évitez d'utiliser de la pression ou de faire levier, cela pourrait coincer ou fissurer la lame.

Fauchage

Il s'agit de couper en balançant la lame en forme d'arc. Cette méthode dégage rapidement les surfaces recouvertes d'herbe et les mauvaises herbes. Ne pas faucher pour couper les mauvaises herbes trop touffues ou les pousses boisées.

On peut faucher dans plusieurs directions, soit une seule, ce qui a pour effet de projeter les déchets loin de vous.

En utilisant le tranchant de la lame, cette dernière tournera loin de vous. Inclinez légèrement la lame du même côté. Vous serez atteint par quelques déchets si vous fauchez dans plusieurs directions.

7. MAINTENANCE ET RANGEMENT

Après chaque utilisation, nettoyez et entretenez l'outil ; recherchez des fixations desserrées, des fuites de carburant et des pièces endommagées, telles que des fissures dans les accessoires de coupe. Maintenez la machine en bon état de fonctionnement.

a) Filtre à air

La poussière accumulée dans le filtre à air réduit l'efficacité de l'appareil, augmente la consommation de carburant et permet aux particules abrasives d'entrer dans le moteur. Changez le filtre à air aussi souvent que nécessaire et le maintenir propre.

La poussière accumulée sur les surfaces légères peut aisément être éliminée en secouant le filtre. Les dépôts plus importants doivent être nettoyés à l'aide d'un dissolvant approprié.

Appuyez sur la languette pour déverrouiller le couvercle.

Enlevez le filtre pour le nettoyer.

Après nettoyage et séchage, remettez le filtre puis remettez le couvercle en place.

b) Réglage du carburateur et de l'allumage

Ne réglez pas le carburateur et l'allumage, sauf si nécessaire. Si vous avez des problèmes avec le carburateur et l'allumage, apportez l'outil à un agent de service pour inspection. Un réglage incorrect peut endommager le moteur et annuler la garantie.

c) Réservoir de carburant

Lorsque l'intérieur du réservoir est sale, il peut être nettoyé en le rinçant avec de l'essence.

d) Vérification de la bougie

N'enlevez pas la bougie lorsque l'appareil est encore chaud afin d'éviter d'endommager les fils conducteurs.

Nettoyez ou remplacez la bougie en cas d'encrassement dû à des dépôts huileux.

Remplacez la bougie si l'extrémité de l'électrode centrale est usée.

e) Manipulation et transport

- Le moteur doit être éteint lorsque l'outil est déplacé entre les zones de travail
- Une fois le moteur arrêté, le silencieux reste chaud. Ne touchez jamais les parties chaudes telles que le silencieux.
- Assurez-vous que le carburant ne se vide pas du réservoir.
- Transportez l'outil de manière à éviter toute perte de carburant, blessures et dégâts.
- Démontez la tête de coupe et la lame avant le transport et le stockage. Placez la lame dans son emballage.

f) Rangement

- Examinez, nettoyez et faites réparer l'appareil si nécessaire.
- Videz le réservoir.
- Mettez l'appareil en marche afin de consommer tout le carburant restant.
- Retirez la bougie et versez une cuillerée à café d'huile pour moteur propre dans la cavité du cylindre de la bougie, remplacez la bougie
- Rangez les éléments de coupe de manière qu'on ne puisse pas les toucher (enveloppez-les par exemple).
- Rangez dans un endroit propre, sec et sans poussière

8. DÉCLARATION DE CONFORMITÉ



BUILDER SAS

ZI, 32, rue Aristide Bergès – 31270 Cugnaux - France

Tel : +33 (0)5.34.502.502 Fax : +33 (0)5.34.502.503

Déclare que la machine :
DÉBROUSSAILLEUSE À ESSENCE ET COUPE-HERBE
RACD314T-A

N° de série : 20231231640-20231233699

Le nom des personnes détenant le dossier technique: M. Olivier Patriarca

Ont été conçus dans le respect des normes suivantes :

EN ISO 11806-1 :2022

EN ISO 14982 :2009

Et conformément aux directives suivantes :

Directive Machine 2006/42/CE

Directive CEM 2014/30/UE

Directive RoHS (EU)2015/863 modifiant 2011/65/EU

Directive sur les émissions (UE) 2016/1628

Directive bruit 2000/14/CE Annexe V & Directive 2005/88/CE

Niveau de puissance acoustique mesuré LwA dB(A)

Débroussailleuse : 107,4dB(A) K= 3 dB(A)

Coupe-herbe : 108,2 dB(A) K= 3 dB(A)

Niveau de puissance acoustique garanti : 112dB(A)

Philippe MARIE / PDG

Cugnaux, 04-09-2023

9. GARANTIE



GARANTIE

Le fabricant garantit le produit contre les défauts de matériel et de main-d'œuvre pour une période de 2 ans à compter de la date d'achat originelle. La garantie s'applique si le produit est à usage domestique. La garantie ne s'étend pas pour des pannes dues à l'usure et aux dommages normaux.

Le fabricant accepte de remplacer les pièces classées comme défectueuses par le distributeur désigné. Le fabricant n'accepte pas la responsabilité du remplacement de la machine, toute ou partie, et / ou des dommages s'ensuivant.

La garantie ne couvre pas les pannes dues :

- à la maintenance insuffisante.
- au montage, réglage ou opérations anormales du produit.
- aux pièces sujettes à l'usure normale.

La garantie ne s'étend pas :

- aux coûts d'expédition et d'emballage.
- à l'utilisation de l'outil dans un but autre que celui pour lequel il a été conçu.
- à l'usage et maintenance de la machine de manière non décrite dans le manuel d'utilisateur.

De par notre politique d'amélioration continue du produit, nous nous réservons le droit d'altérer ou de modifier les caractéristiques sans préavis. En conséquence, le produit peut être différent des informations contenues ci-dessus, mais une modification sera entreprise sans préavis si elle est reconnue comme une amélioration de la caractéristique précédente.

LIRE ATTENTIVEMENT LE MANUEL AVANT D'UTILISER LA MACHINE.

En commandant des pièces détachées, veuillez indiquer le numéro ou le code de la pièce, vous pouvez trouver cela dans la liste de pièces détachées dans ce manuel. Gardez le reçu d'achat ; sans lui, la garantie est invalide. Afin de vous aider avec votre produit, nous vous invitons à nous contacter par téléphone ou via notre site internet :

- **+33 (0)9.70.75.30.30**
- **<https://services.swap-europe.com/contact>**

Vous devez créer un « ticket » via leur plateforme.

- Inscrivez-vous ou créez votre compte.
- Indiquez la référence de l'outil.
- Choisissez l'objet de votre demande.
- Expliquez votre problème.
- Joignez ces fichiers : la facture ou le reçu de caisse, la photo de la plaque d'identification (numéro de série), la photo de la pièce dont vous avez besoin (par exemple : broches de la fiche de transformateur qui sont cassées).



10. PANNE PRODUIT

QUE FAIRE SI MA MACHINE TOMBE EN PANNE?

Si vous avez acheté votre produit en magasin :

- a) Videz le réservoir d'essence si votre produit en a un.
- b) Veillez à ce que votre machine soit complète (accessoires fournis) et propre ! Si ce n'est pas le cas le réparateur refusera la machine.

Se présenter au magasin avec la machine complète avec le ticket de caisse ou facture.

Si vous avez acheté votre produit sur un site internet :

- a) Videz le réservoir d'essence si votre produit en a un.
- b) Veillez à ce que votre machine soit complète (accessoires fournis) et propre ! Si ce n'est pas le cas le réparateur refusera la machine.
- c) Créez un dossier SAV SWAP-Europe (ticket) sur le site : <https://services.swap-europe.com>
Au moment de faire la demande sur SWAP-Europe, vous devez joindre la facture et la photo de la plaque signalétique.

- d) Contactez la station de réparation pour s'assurer de ses disponibilités, avant de déposer la machine.

Se présenter en station de réparation avec la machine complète emballée, accompagnée de la facture d'achat et de la fiche de prise en charge station téléchargeable une fois la demande SAV effectuée sur le site SWAP-Europe

Pour les machines présentant une panne de moteurs constructeurs BRIGGS & STRATTON, HONDA et RATO veuillez vous référer à la notice.

Les réparations seront faites par les motoristes agréés de ces constructeurs, voir leur site :

- <http://www.briggsandstratton.com/eu/fr>
- <http://www.honda-engines-eu.com/fr/service-network-page;jsessionid=5EE8456CF39CD572AA2AEEDFD290CDAE>
- <https://www.rato-europe.com/it/service-network>

Veillez conserver votre emballage d'origine pour permettre les retours SAV ou emballer votre machine avec un carton similaire aux mêmes dimensions.

Pour toute question concernant notre SAV vous pouvez faire une demande sur notre site <https://services.swap-europe.com>

Notre hotline reste à votre écoute au +33 (9) 70 75 30 30.



11. EXCLUSIONS DE GARANTIE

LA GARANTIE NE COUVRE PAS :

- La mise en route et les réglages du produit.
- Les dommages consécutifs à une usure normale du produit.
- Les dommages consécutifs à une utilisation non conforme du produit.
- Les dommages résultants d'un montage ou d'une mise en route non conforme au manuel d'utilisation.
- Les pannes liées à la carburation au-delà de 90 jours et à l'encrassement des carburateurs.
- Les actes d'entretiens périodiques et standards.
- Les actes de modification et de démontage qui annulent directement la garantie.
- Les produits dont le marquage original d'authentification (marque, numéro de série) ont été dégradés, altérés ou retirés.
- Le remplacement des consommables.
- L'utilisation des pièces qui ne sont pas d'origine.
- La casse des pièces consécutive à des chocs ou projections.
- Les pannes des accessoires.
- Les défauts et leurs conséquences liés à toute cause extérieure.
- La perte d'éléments et la perte due à un vissage insuffisant.
- Les éléments de coupe et tout dommage lié au desserrage des pièces.
- Une surcharge ou surchauffe.
- Une mauvaise qualité de l'alimentation : tension défectueuse, erreur de voltage, etc.
- Les dommages consécutifs à la privation de jouissance du produit pendant le temps nécessaire aux réparations et plus généralement les frais d'immobilisation du produit.
- Les frais de contre-expertise établis par un tiers suite à un devis par une station de réparation SWAP-Europe
- L'utilisation d'un produit qui présenterait un défaut ou une casse constaté(e) et qui n'aurait pas fait l'objet d'un signalement immédiat et/ou d'une réparation auprès des services de SWAP-Europe.
- Les détériorations liées aux transports et au stockage*.
- Les lanceurs au-delà de 90 jours.
- Huile, essence, graisse.
- Les dommages liés à l'utilisation de carburants ou lubrifiants non conformes.

* Conformément à la législation du transport les détériorations liées aux transports doivent être déclarées aux transporteurs dans les 48 heures maximum après constat par lettre recommandée avec accusé de réception.

Ce document est un complément de votre notice, liste non exhaustive.

Attention : toute commande doit être vérifiée en présence du livreur. En cas de refus de celui-ci vous devez simplement refuser la livraison et notifier votre refus.

Rappel : les réserves n'excluent pas la notification par courrier recommandé A/R dans les 72h.

Information :

Les appareils thermiques doivent être hivernés à chaque saison (service disponible sur le site SWAP-Europe)
Les batteries doivent être chargées avant d'être stockées.



BUILDER SAS
32, rue Aristide Bergès - ZI 31270 Cugnaux – France
Made in PRC