



TRONCONNEUSE THERMIQUE
RAC49CS4T
NOTICE D'INSTRUCTIONS

**ATTENTION : LIRE LE MANUEL AVANT D'UTILISER CET
OUTIL**

SOMMAIRE

1. INSTRUCTIONS DE SECURITE	3
2. EXPLICATIONS DES SYMBOLES	7
3. UTILISATION PREVUE	8
4. LIVRAISON.....	9
5. LE PRODUIT	10
6. REGLAGE & OPERATION.....	12
7. NETTOYAGE MAINTENANCE ET ENTRETIEN.....	22
8. RANGEMENT & TRANSPORT	25
9. MISE EN REBUT ET RECYCLAGE	26
10. MISE EN REBUT	26
11. DECLARATION DE CONFORMITE	27
12. GARANTIE	28
13. PANNE PRODUIT	29
14. EXCLUSIONS DE GARANTIE	30

1. INSTRUCTIONS DE SECURITE

1.1 INSTRUCTIONS GENERALES DE SECURITE

⚠ AVERTISSEMENT ! Lors de l'utilisation de machines, des mesures de sécurité doivent être respectées afin d'éviter les blessures et les dommages. Par conséquent, lisez attentivement ce manuel d'utilisation/ces avis de sécurité. Si vous cédez la machine à d'autres, veuillez également transmettre ce manuel/ces avis de sécurité. Nous ne sommes pas responsables des accidents ou des dommages causés par le non-respect de ce manuel et de ces avis de sécurité.

- ATTENTION ! Lorsque vous utilisez ce type d'outils, des précautions de base doivent toujours être suivies pour réduire le risque d'incendie, d'électrocution et de blessures.
- Lisez attentivement toutes ces instructions avant d'essayer d'utiliser ce produit et conservez ces instructions. Soyez familier avec toutes les opérations décrites dans cette notice d'instructions. Ce produit doit être utilisé et opéré par des utilisateurs expérimentés.
- Si vous donnez cette machine à d'autres personnes, veuillez-leur fournir également ce manuel d'instructions.
- Lisez aussi toutes les marques apposées sur le produit. Les symboles sur les outils sont expliqués dans le manuel.
- Utilisez cette machine comme décrit dans ce manuel d'instructions. Il est strictement interdit d'utiliser cet outil pour d'autres applications que celles décrites dans cette notice.
- Le non-respect de ces instructions peut entraîner des blessures graves et, dans certains cas, peut-être même la mort.
- Ce produit est destiné à un usage domestique privé seulement. Ne l'utilisez pas à des fins commerciales.
- Ne laissez jamais des personnes peu familières avec ces instructions ou les enfants utiliser ce produit.
- La réglementation nationale peut limiter l'utilisation de la machine.
- Les personnes âgées de moins de 18 ans ne doivent pas utiliser ce produit.
- Gardez à l'esprit que l'opérateur ou l'utilisateur est responsable des accidents ou des risques à d'autres personnes ou à leurs biens.
- N'utilisez pas l'outil si vous êtes ivre, fatigué, sous l'emprise des médicaments ou malade.
- N'utilisez pas l'outil si vous n'êtes pas dans une condition physique adéquate.
- Cet outil est destiné à être utilisé en plein air. Ne l'utilisez jamais en intérieur.
- Lorsque vous transportez la machine :
 - Sécurisez la machine pendant le transport pour prévenir la perte de carburant, des dommages ou des blessures.
 - Utilisez une housse de transport pour protéger le dispositif de coupe lors du transport.
- Gardez-les à au moins 15 m de la machine lors son fonctionnement,
- Utilisez le produit seulement sous la lumière du jour ou sous une bonne lumière artificielle
- Lors de l'utilisation de la machine, portez toujours un équipement de protection complet comprenant un casque, un masque de protection, une protection pour les oreilles, des gants, chaussures antidérapantes et des vêtements de protection.
- Portez des vêtements appropriés. Ne portez pas de chemises à manches lâches ou déboutonnées. Ne portez pas de bijoux qui peuvent entrer en contact avec les pièces mobiles. Si vous avez les cheveux longs, attachez-les et portez un casque de sécurité approprié.
- Ne faites pas fonctionner le produit avec des protections endommagées ou boucliers ou sans protections ou des boucliers en place.
- Gardez les mains et les pieds de l'appareil en tout temps et surtout lorsque que vous éteignez et allumez l'outil.
- N'utilisez pas l'outil dans un endroit où la ventilation est mauvaise. L'émission de gaz peut provoquer des blessures.
- Ne travaillez pas quand il pleut et dans un mauvais temps. N'utilisez pas l'outil dans des endroits humides.
- N'utilisez pas l'outil en présence de liquides ou gaz inflammables.
- Attention : La machine libère des gaz lors de son utilisation. Évitez d'entrer en contact avec ces gaz.
- Gardez la zone de travail claire. Avant de travailler, inspectez la zone de travail et enlevez tous les matériaux et objets qui pourraient causer des accidents.
- Ne forcez pas l'outil.
- Utilisez seulement les accessoires fournis ou recommandés par le fabricant. L'utilisation d'autres accessoires peut entraîner un accident. Lisez la section « données techniques » de ce manuel d'instructions ou demandez conseil à votre revendeur.
- Ne vous penchez pas. Gardez une bonne assise et un bon équilibre à tout moment.
- Pour entretenir les outils et les accessoires avec soin, gardez les outils de coupe aiguisés et propres pour

un meilleur et plus sûr rendement. Suivez les instructions de cette notice pour lubrifier et changer les accessoires.

- Inspectez toujours la machine avant et après son opération. Si l'outil est endommagé ou présente un défaut, arrêtez de l'utiliser et amenez-le à un service autorisé pour contrôle et réparation.
- Éteignez l'outil après son utilisation, lorsque vous le laissez sans surveillance, lors du changement de ces accessoires et avant son entretien.
- Gardez les poignées sèches, propres et exemptes d'huile et de graisse.
- Soyez concentré lorsque vous utilisez l'outil. Regardez ce que vous faites, ayez du bon sens et n'utilisez pas l'outil lorsque vous êtes fatigué.
- Retirez la protection de la lame avant l'utilisation de l'outil.
- Une protection ou autre pièce endommagée doit être correctement réparé ou remplacé par un centre de service autorisé, sauf indication contraire dans ce manuel d'instruction.
- N'utilisez pas l'outil si l'interrupteur ne fonctionne pas (s'il est impossible de la mettre sur ON et OFF).
- Placez le matériel dans une zone bien éclairée, sur une surface plane, stable, sec et bien aéré, loin des produits inflammables et avec beaucoup d'espace pour l'évacuation des étincelles et des déchets d'affûtage.
- Ne laissez personne, et en particulier les enfants, venir dans un rayon d'au moins cinq mètres autour de la zone de travail lorsque toute opération de travail est en cours.
- Arrêtez immédiatement l'outil en cas de dysfonctionnement du moteur ou du bouton ON/OFF ou en cas bruit inhabituel.
- N'utilisez pas l'outil si le démarreur est endommagé.
- Ne déplacez pas la chaîne avec votre main avec la roue en mouvement.
- N'arrêtez pas la chaîne avec vos mains ou d'autres objets
- Traitez les dents de la chaîne avec prudence lors de son opération ; elles peuvent provoquer des coupures profondes.
- Lorsqu'elle n'est pas utilisée, la machine doit être stockée dans un endroit sec fermé à clé, hors de la portée des enfants.
- Avant d'utiliser le produit et après tout choc, veuillez le vérifier à propos des signes d'usure ou de dommages. Veuillez porter des réparations si nécessaire.
- Éteignez toujours la machine :
 - À chaque fois que vous laissez l'appareil sans surveillance
 - Avant de dégager une obstruction ;
 - Avant de contrôler, nettoyer ou travailler sur le produit ;
 - Après avoir heurté un objet étranger ;
 - À chaque fois que le produit commence à vibrer anormalement.
- Faites attention aux blessures aux pieds et aux lors de la coupe.
- Inspectez et entretenez régulièrement le produit. Les réparations devront être portées seulement par un centre de service agréé ou un spécialiste qualifié similaire.
- Lorsque vous ne l'utilisez pas, rangez le produit hors de la portée des enfants.
- Les enfants ne doivent pas jouer avec les sacs en plastique, des feuilles et des petites pièces ! Gardez-les hors de portée des enfants. Il y a un danger d'étouffement et de suffocation !
- Lorsque vous transportez l'outil, ajoutez toujours la protection de lame à la lame. Transportez toujours l'outil en tenant la poignée, jamais la lame.
- N'utilisez pas le produit sur un sol glissant.
- N'utilisez pas le produit sur des pentes raides et glissantes.
- Lorsque vous planifiez votre horaire de travail, prévoyez suffisamment de temps pour le repos. Limitez le temps d'utilisation en continu de l'appareil, par exemple utilisez 30 ~ 40 minutes par session, et prenez 10 ~ 20 minutes de repos entre les sessions de travail. Travaillez au maximum deux heures par journée.
- Si la machine a heurté des objets étrangers, veuillez vérifier si l'outil ne soit pas endommagé et amenez-le en réparation si nécessaire.
- N'approchez aucune partie du corps sur la chaîne lorsque la tronçonneuse fonctionne. Avant de mettre en marche la tronçonneuse, assurez-vous que la chaîne n'est pas en contact avec quoi que ce soit. Un moment d'inattention au cours de l'utilisation peut provoquer l'accrochage de votre vêtement ou d'une partie du corps à la chaîne.
- Tenez toujours la poignée arrière de la tronçonneuse avec la main droite et la poignée avant avec la main gauche. Tenez la tronçonneuse en inversant les mains augmente le risque d'accident corporel et il convient de ne jamais le faire.
- Pour la tronçonneuse conçue avec le guide chaîne situé du côté gauche, la référence aux positions de la « main droite » et de la « main gauche » est inversée.
- Lors de la coupe d'une branche qui est sous contrainte, restez vigilant au risque de retour élastique. Lorsque la tension des fibres de bois est relâchée, la branche sous un effet ressort peut frapper

l'opérateur et/ou projeter la scie à chaîne hors de contrôle.

- Faites preuve d'une extrême prudence lors de la coupe de broussailles et de jeunes arbustes. Les matériaux fins peuvent agripper la chaîne coupante et être projetés tel un fouet en votre direction, ou vous faire perdre l'équilibre sous l'effet de la traction.
- Suivez les instructions concernant les accessoires de lubrification, de tension et de changement de chaîne. Une chaîne dont la tension et la lubrification sont incorrectes peut soit rompre soit accroître le risque de rebond.
- Gardez les poignées sèches, propres et dépourvues d'huile et de graisse. Des poignées grasses, huileuses sont glissantes et provoquent ainsi une perte de contrôle.
- Coupez uniquement du bois, ainsi que pour l'élagage et le débitage de bois. N'utilisez pas la tronçonneuse à des fins non prévues. Par exemple : ne l'utilisez pas pour couper des matériaux plastiques, de maçonnerie ou de construction autres que le bois. L'utilisation de la scie à chaîne pour des opérations différentes de celles prévues peut provoquer des situations dangereuses.
- Attention à l'utilisation lors de la machine lors d'un temps orageux. N'utilisez pas la machine lors d'éclairs, orages et lors de mauvais temps en général. Il est recommandé d'utiliser la griffe d'abattage fourni pour couper des arbres et des branches épaisses. Effectuez un contrôle fonctionnel régulier de l'embrayage. Il ne devrait pas y avoir de mouvement de la chaîne au ralenti.
- Il est recommandé d'utiliser la griffe d'abattage fourni pour couper des arbres et des branches épaisses.
- Lors de l'utilisation de l'outil, faites attention à l'émission de gaz d'échappement, de brouillard d'huile de lubrification et de poussière de scie ; évitez d'être exposé à ceux-ci et portez un équipement de protection.
- Portez des gants de protection lors du montage, du démontage, de la tension de la chaîne et lors de la manipulation du guide-chaîne.
- Les réglages de la barre de guidage et de la chaîne doivent être effectués avec le moteur arrêté.
- Vérifiez et testez régulièrement le frein de chaîne.
- Des risques peuvent survenir lors de l'utilisation de la scie, tels que le blocage de la chaîne de scie. Suivez les instructions pour l'opération de coupe afin de réduire les risques. Vérifiez toujours l'état de l'outil. Ne démarrez pas la scie à chaîne directement dans un arbre.

1.2 MANIPULATION DES CARBURANTS

- Redoublez de prudence lors de la manipulation des carburants. Ils sont inflammables et les vapeurs sont explosives.
- Utilisez seulement un récipient approuvé.
- Ne retirez jamais le bouchon de carburant ou n'ajoutez pas de carburant lorsque la machine est allumée. Éteignez l'appareil et laissez le moteur et les composants d'échappement refroidir avant de faire le plein.
- Ne fumez pas.
- Ne faites jamais le plein à l'intérieur d'un local.
- Ne rangez jamais l'outil et le bac à carburant à l'intérieur où il y a une flamme nue, comme près d'un chauffe-eau.
- Si du carburant s'est renversé, ne tentez pas de démarrer la machine, mais déplacez-la plutôt loin du déversement avant de commencer son utilisation. Veuillez nettoyer tout déversement de carburant.
- Remplacez et serrez toujours le bouchon du réservoir après le ravitaillement.
- Suivez strictement les instructions de ce manuel pour le remplissage en carburant de l'outil.

1.3 MAINTENANCE ET RANGEMENT

- Arrêtez l'outil et attendez qu'il se soit complètement arrêté. Assurez-vous que toutes les pièces mobiles sont venues à l'arrêt.
- Laissez la machine refroidir avant d'effectuer une inspection, des réglages, une maintenance, son entretien et son rangement.
- Rangez l'outil où la vapeur de carburant n'atteindra pas une flamme ou une étincelle.
- Lors du transport et son rangement, mettez l'outil toujours dans sa protection de transport et son dispositif de protection sur elle.

1.4 CAUSES DE REBONDS ET PREVENTION PAR L'OPERATEUR

- Le rebond peut se produire lorsque le bec ou l'extrémité du guide chaîne touche un objet, ou lorsque le bois se resserre et pince la chaîne coupante dans la section de coupe.
- Le contact de l'extrémité peut dans certains cas provoquer une réaction inverse soudaine, en faisant rebondir le guide chaîne vers le haut et l'arrière vers l'opérateur.
- Le pincement de la chaîne coupante sur la partie supérieure du guide chaîne peut repousser brutalement le guide chaîne vers l'opérateur.

- L'une ou l'autre de ces réactions peut provoquer une perte de contrôle de la scie susceptible d'entraîner un accident corporel grave. Ne pas compter exclusivement que sur les dispositifs de sécurité intégrés dans votre scie. En tant qu'utilisateur de scie à chaîne, il convient de prendre toutes mesures pour éliminer le risque d'accident ou de blessure lors de vos travaux de coupe.
- Le rebond résulte d'un mauvais usage de l'outil et/ou de procédures ou de conditions de fonctionnement incorrectes et peut être évité en prenant les précautions appropriées spécifiées ci-dessous :
 - Maintenez la scie des deux mains fermement avec les pouces et les doigts encerclant les poignées de la scie et placez votre corps et vos bras pour vous permettre de résister aux forces de rebond. Les forces de rebond peuvent être maîtrisées par l'opérateur, si des précautions appropriées sont prises.
 - Ne tendez pas le bras trop loin et ne coupez pas au-dessus de la hauteur de l'épaule. Cela contribue à empêcher les contacts d'extrémité involontaires et permet un meilleur contrôle de la scie à chaîne dans des situations imprévues.
 - N'utilisez que les guides et les chaînes de rechange spécifiés par le fabricant. Des guides et chaînes de rechange incorrects peuvent provoquer une rupture de chaîne et/ou des rebonds.
 - Suivez les instructions du fabricant concernant l'affûtage et l'entretien de la scie à chaîne. Une diminution du niveau du calibre de profondeur peut conduire à une augmentation de rebonds.

1.5 RISQUES RESIDUELS

Même si vous utilisez ce produit en conformité avec toutes les exigences de sécurité, les risques potentiels de blessures et de dommages demeurent. Les dangers suivants peuvent survenir dans le cadre de la structure et de la conception de ce produit :

- Il y a des conséquences néfastes de la santé résultant de l'émission de vibrations si le produit est utilisé sur de longues périodes de temps ou pas gérée de manière adéquate et correctement entretenu. Portez une protection auditive.
- Il y a des risques de blessures et de dommages à la propriété en raison de l'impact soudain sur des objets cachés.
- Il y a un risque de perte d'audition en cas d'utilisation prolongée, en particulier en cas de non-port d'une protection auditive. Il faut toujours porter une protection auditive et limiter le temps d'opération.
- Coupures si aucun équipement de protection approprié n'est porté.
- Inhalation de particules et de gaz d'échappement si aucun masque de protection n'est porté.
- Risque de dommages corporels et matériels occasionner des objets volants.
- L'utilisation prolongée de ce produit expose l'opérateur à des vibrations et peut produire la maladie du « doigt blanc ». Afin de réduire le risque, veuillez porter des gants et garder vos mains au chaud. Si l'un des symptômes du syndrome du « doigt blanc » apparaît, consultez immédiatement un médecin. Les symptômes du « doigt blanc » comprennent :
 - Engourdissement, perte de sensibilité, chatouillements, picotements,
 - Douleur, perte de force, changements de couleur ou condition de la peau.

Ces symptômes apparaissent généralement sur les doigts, les mains ou les poignets. Le risque augmente par temps froid.

1.6 RAVITAILLEMENT

- 1) Éteignez le moteur avant le ravitaillement. Ouvrez toujours le bouchon du réservoir de carburant avec précaution afin que la pression existante puisse être relâchée lentement.
- 2) Des températures élevées sont générées sur le corps de la machine pendant son utilisation. Avant de faire le plein, laissez la machine refroidir complètement. Si la machine n'a pas suffisamment refroidi, le carburant peut s'enflammer pendant le ravitaillement et provoquer de graves brûlures.
- 3) Assurez-vous que le réservoir n'est pas trop rempli. Si vous renversez du carburant, il doit être essuyé immédiatement et la machine doit être nettoyée.
- 4) Fermez toujours correctement le bouchon fileté sur le réservoir de carburant, afin d'éviter le desserrage des vibrations pendant le fonctionnement. Ne jamais faire le plein de la machine à proximité d'une flamme nue.

1.7 FONCTIONS DE SECURITE DE LA TRONCONNEUSE

TRONCONNEUSE A FAIBLE REBOND

Aide à réduire considérablement le rebond, ou l'intensité du rebond, grâce à des jauges de profondeur et des maillons de protection spécialement conçus.

LEVIER DE FREIN DE CHAÎNE / PROTECTION AVANT

Protège la main gauche de l'opérateur en cas de glissement de la poignée avant pendant que la scie est en marche.

FREIN DE CHAÎNE

Est une fonction de sécurité conçue pour réduire les risques de blessures dues au rebond en arrêtant une chaîne de scie en mouvement en quelques millisecondes. Il est activé par le LEVIER DE FREIN DE CHAÎNE.

VERROUILLAGE DE SÉCURITÉ

Empêche l'accélération accidentelle du moteur. Le levier d'accélérateur (7) ne peut pas être pressé tant que le loquet de sécurité n'est pas enfoncé.

INTERRUPTEUR D'ARRÊT

Arrête immédiatement le moteur lorsqu'il est actionné. L'interrupteur d'arrêt doit être poussé en position « I » pour démarrer ou redémarrer le moteur.

PROTECTEUR DE CHAÎNE

Monté lorsque le moteur est à l'arrêt, évite le risque de blessure par coupure des dents de la chaîne.

CAPTEUR DE CHAÎNE









Réduit le risque de blessure en cas de rupture ou de déraillement de la chaîne en cours de fonctionnement. L'attrape-chaîne est conçu pour intercepter une chaîne fouettée.





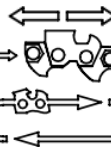



Familiarisez-vous avec la scie et ses composants.

2. EXPLICATIONS DES SYMBOLES

L'utilisation de symboles dans ce manuel est destinée à attirer votre attention sur les possibles risques.

Les symboles de sécurité et les explications qui les accompagnent doivent être parfaitement compris. Les avertissements en eux-mêmes n'éliminent pas les risques et ne peuvent pas remplacer les actions correctes pour prévenir les accidents.

	Symbole d'avertissement
	ATTENTION ! Risque de rebond. Attention à un contrôle de la tronçonneuse et évitez tout contact avec la pointe du guide-chaîne
	Ne pas utiliser l'appareil avec une seule main
	Utiliser l'appareil avec les deux mains
	Portez toujours des lunettes de sécurité, une protection auditive et un casque de sécurité
	Lire la notice d'instructions avant d'utiliser l'appareil
	Portez des gants de sécurité et anti-vibration lorsque vous utilisez l'appareil
	Portez toujours des chaussures de sécurité antidérapantes avec protection contre les coupures lors de l'utilisation de ce produit

	Portez des vêtements de protection pour les pieds, les jambes, les mains et les avant-bras
	Bouchon de remplissage de carburant
	Bouton de starter
	Réglage de la tension de la chaîne
	Sens d'installation de la chaîne
	Goupille de fixation de barre
	Conforme aux normes de sécurité applicables
	Niveau de puissance acoustique garanti

3. UTILISATION PREVUE

La tronçonneuse est conçue exclusivement pour scier du bois.

Vous ne pouvez abattre des arbres que si vous avez reçu la formation appropriée.

Le fabricant ne peut être tenu responsable des dommages causés par une utilisation inappropriée ou incorrecte.

N'utilisez pas une tronçonneuse pendant que vous travaillez dans un arbre.

La machine ne doit être utilisée qu'aux fins prescrites. Toute autre utilisation est considérée comme un cas de mauvaise utilisation. L'utilisateur / l'opérateur et non le fabricant sera responsable de tout dommage ou blessure de quelque nature que ce soit causé à la suite de cela.

Veuillez noter que notre équipement a été conçu pour un usage domestique personnel uniquement et n'a pas été conçu pour une utilisation dans des applications commerciales ou industrielles.

Notre garantie sera annulée si la machine est utilisée dans des entreprises commerciales, industrielles ou à des fins équivalentes.

Les instructions d'utilisation fournies par le fabricant doivent toujours être suivies pour garantir que l'équipement est utilisé correctement. Toute utilisation non expressément autorisée dans le manuel peut entraîner des dommages à l'équipement et mettre l'utilisateur en danger. Respectez les restrictions des consignes de sécurité.

Coupez uniquement du bois avec cette tronçonneuse. En raison du risque élevé de blessures corporelles pour l'utilisateur, l'équipement ne doit pas être utilisé à des fins pour lesquelles il n'a pas été conçu. Par exemple, n'utilisez pas la tronçonneuse pour couper du plastique, de la maçonnerie ou des matériaux de construction autres que le bois. Pour des raisons de sécurité, l'équipement ne doit pas être utilisé comme unité d'entraînement pour d'autres outils de quelque nature que ce soit.

Utilisateurs non autorisés

Les personnes qui ne connaissent pas le mode d'emploi, les enfants, les jeunes de moins de 16 ans ainsi que les personnes sous l'influence de l'alcool, de drogues ou de médicaments ne doivent pas utiliser l'appareil.

4. LIVRAISON

Tronçonneuse 4 temps (1x)

Guide chaîne (1x)

Chaîne de scie (1x)

Clé à bougie (1x)

Dispositif de protection (1x)

Dépliants SWAP

Mode d'emploi (1x)

- Ouvrez l'emballage et sortez le matériel avec précaution.
- Retirez le matériel d'emballage.
- Vérifiez que tous les contenus répertoriés sont présents.
- Inspectez l'équipement et les pièces pour tout dommage. Veuillez contacter le service d'assistance en cas de manquement.
- Si possible, conservez l'emballage jusqu'à la fin de la période de garantie.
- Lisez entièrement le mode d'emploi pour vous familiariser avec l'outil avant de l'utiliser.
- N'utilisez que des accessoires et des pièces de rechange d'origine. Les pièces de rechange sont disponibles en contactant la ligne d'assistance.
- Spécifiez les numéros de pièces lorsque vous contactez le service d'assistance.

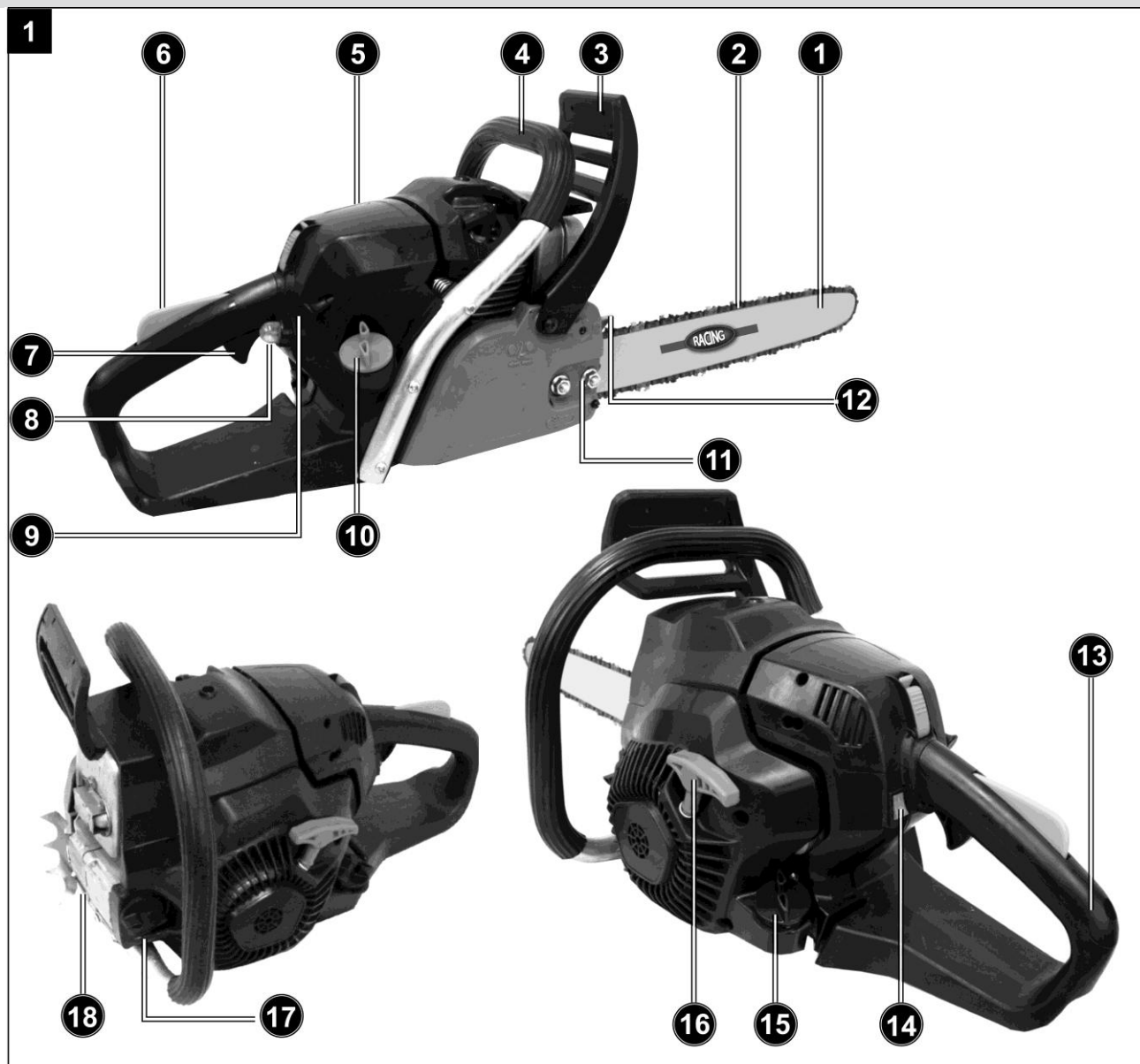
L'appareil et les matériaux d'emballage ne sont pas des jouets !

Les enfants ne doivent pas être autorisés à jouer avec des sacs en plastique, des films et de petites pièces !

Il y a un risque d'ingestion et d'étouffement !

5. LE PRODUIT

5.1 DESCRIPTION



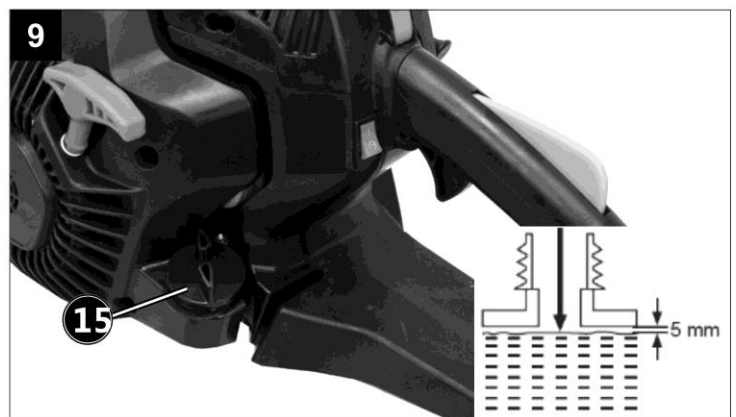
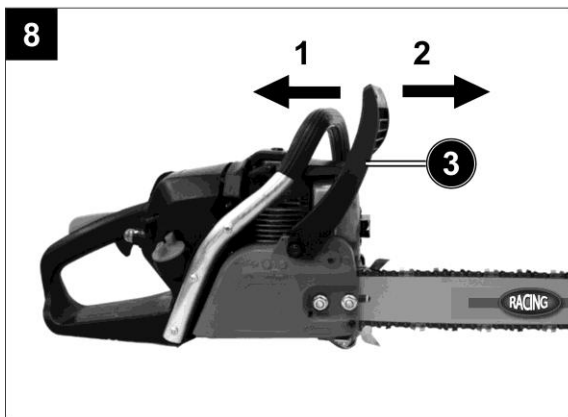
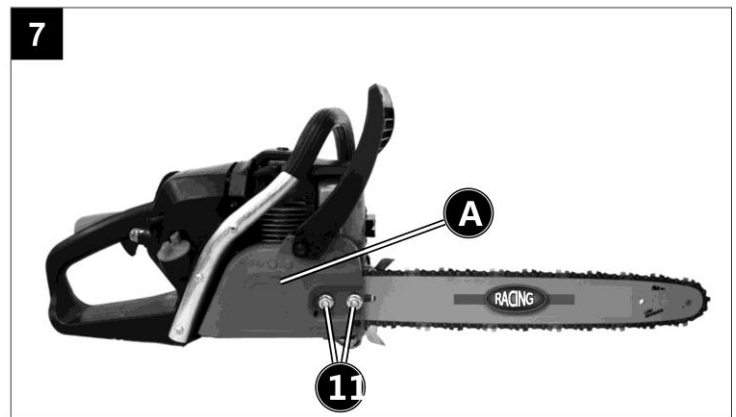
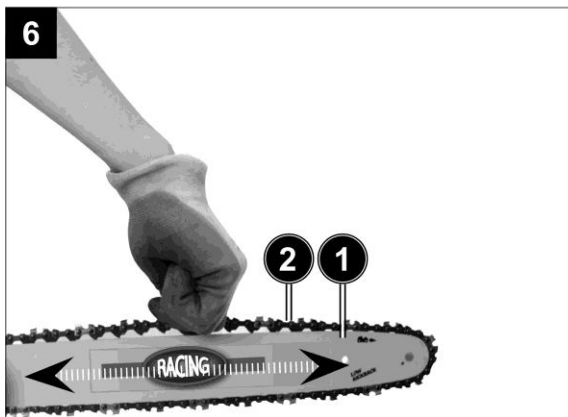
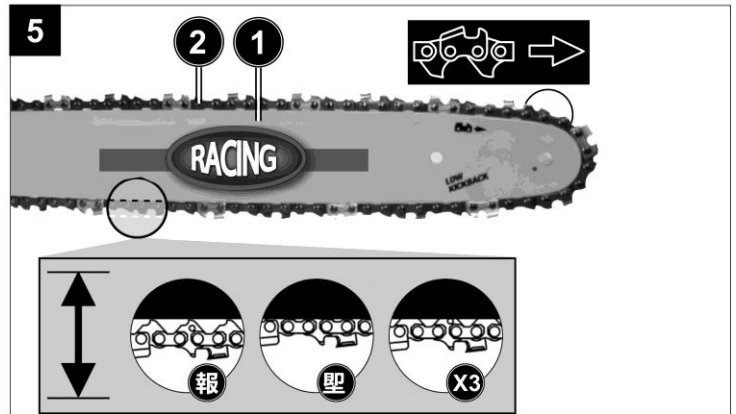
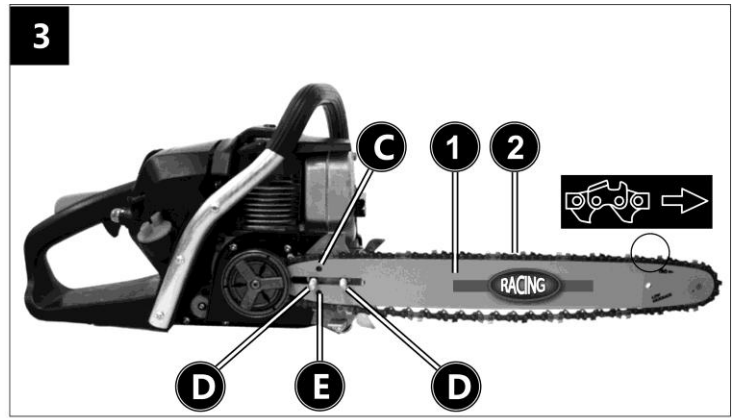
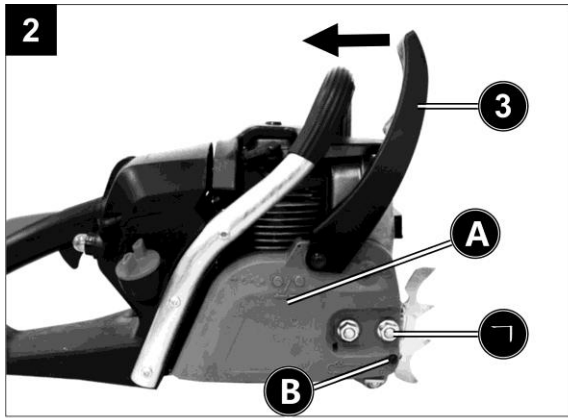
(Fig. 1 / 1.1)

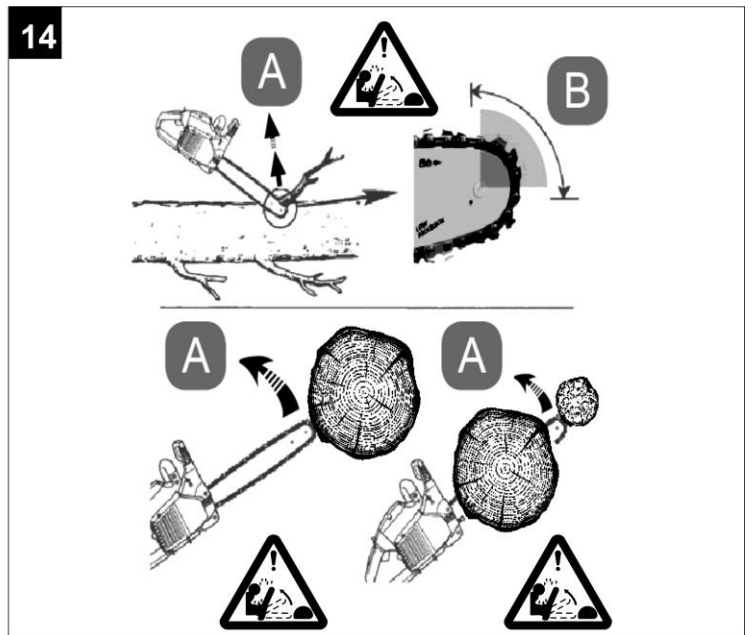
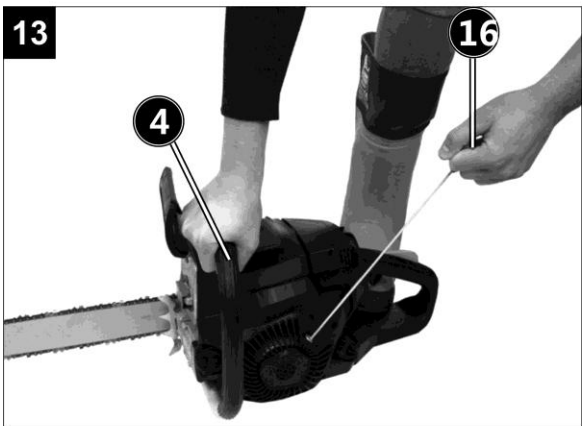
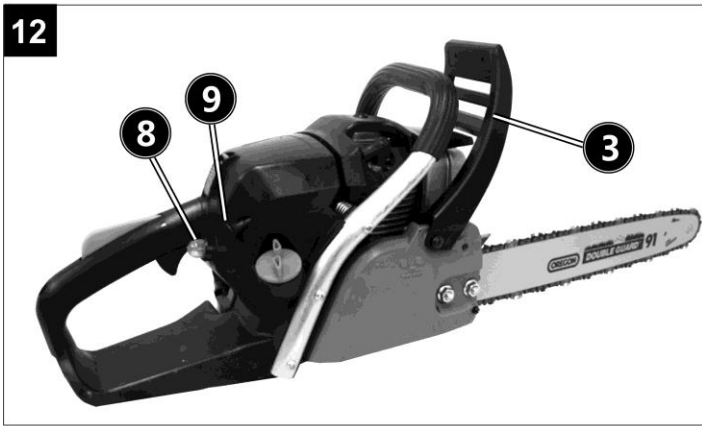
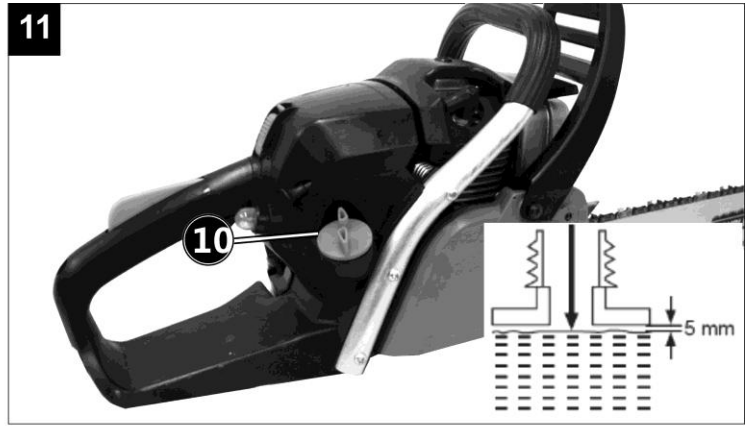
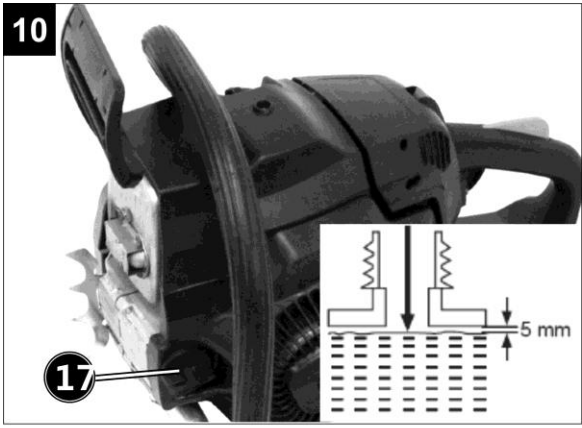
1 Guide-chaîne	8 Poire d'amorçage	15 Réservoir d'huile de lubrification
2 Scie à chaîne	9 Starter (réglage du carburateur)	16 Poignée de démarrage
3 Levier de frein de chaîne / protège-main avant	10 Réservoir de carburant	17 Réservoir d'huile de chaîne
4 Poignée avant	11 Écrous de fixation de barre	18 Attrape-chaîne
5 Couvercle du filtre à air	12 Griffes d'abattage	19 Clé à bougie
6 Verrou de sécurité	13 Poignée arrière	20 Dispositif de protection de la chaîne de scie
7 Gâchette	14 Interrupteur	

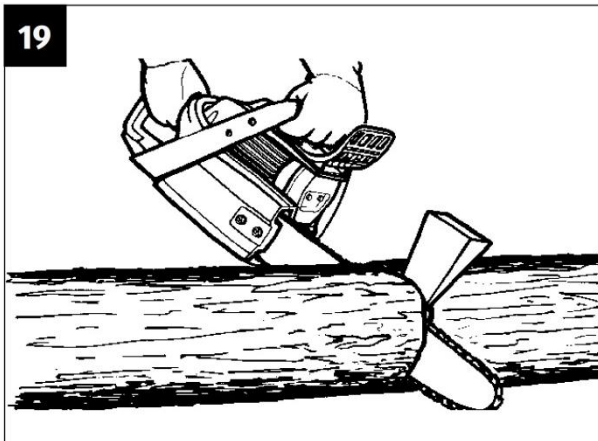
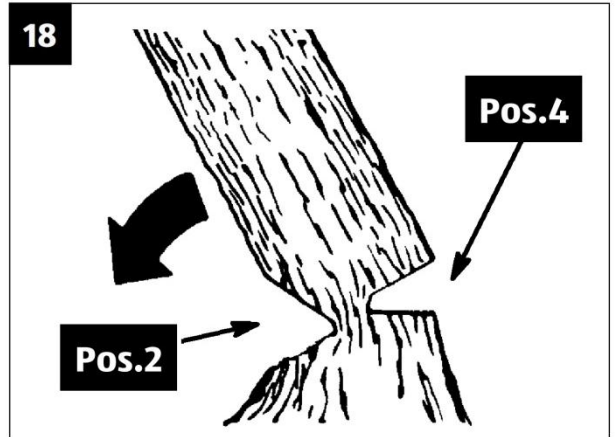
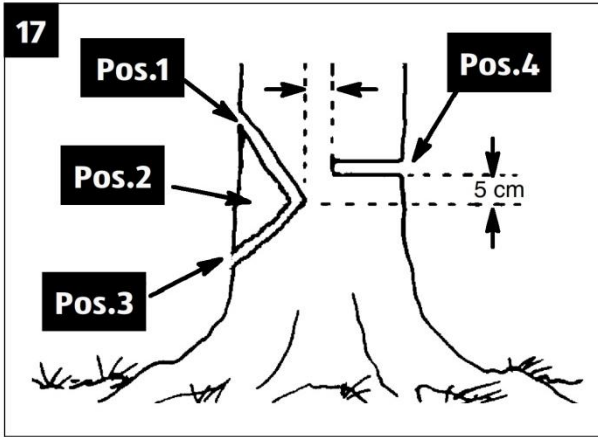
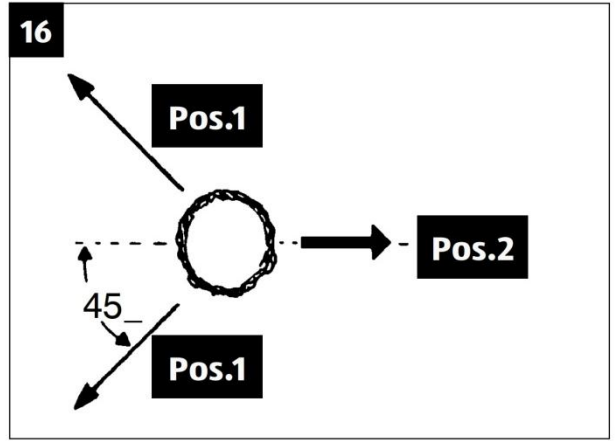
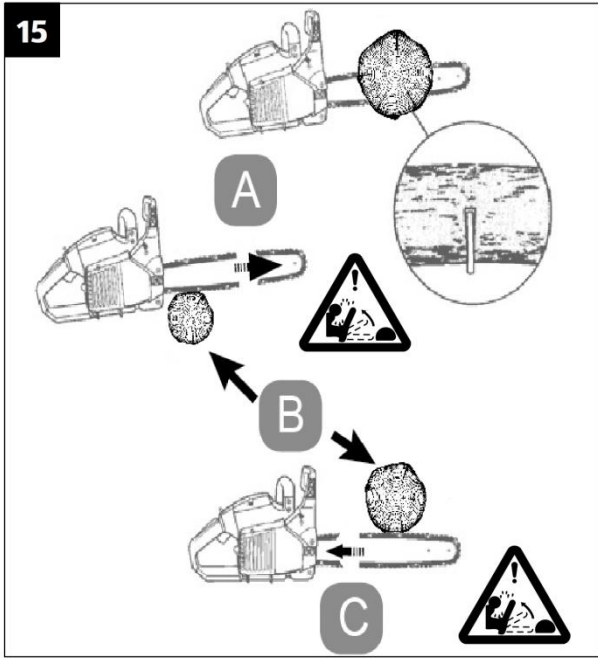
5.2 DONNEES TECHNIQUES

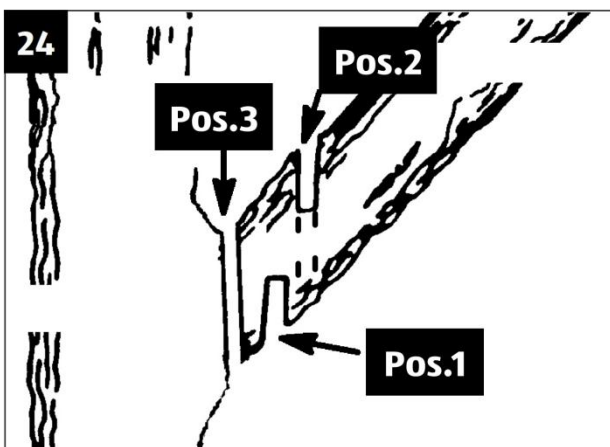
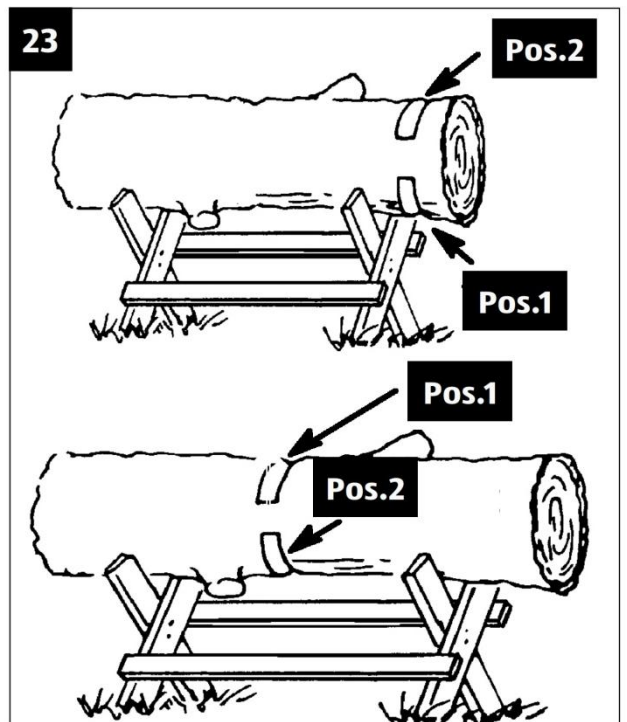
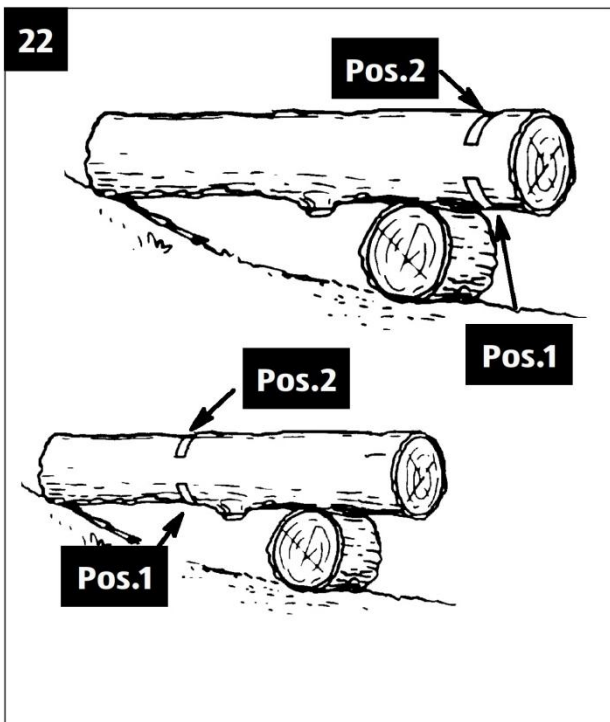
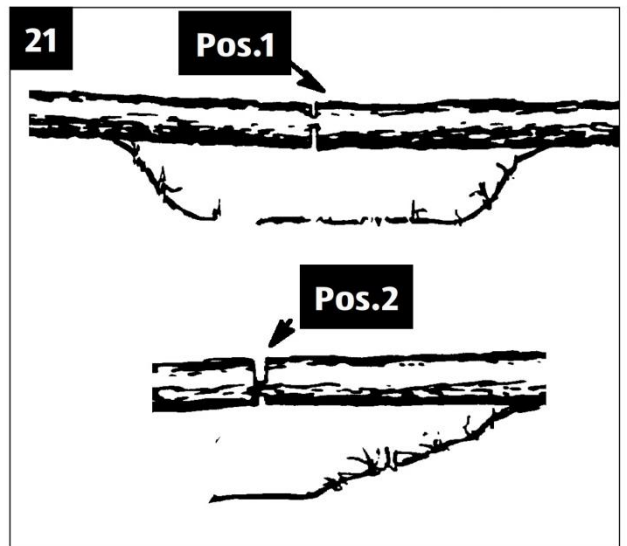
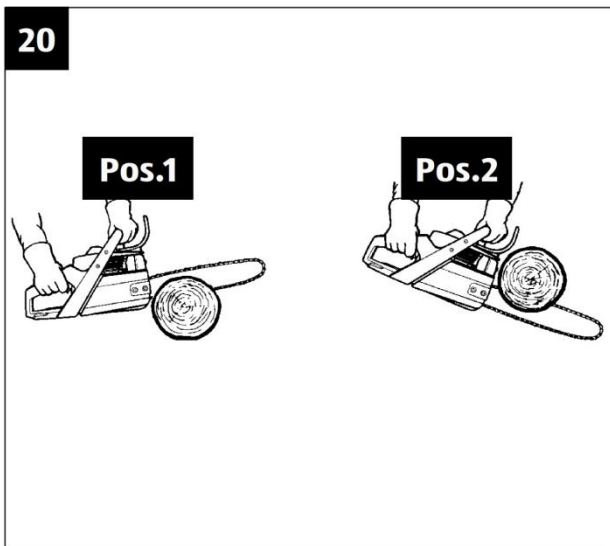
Cylindrée du moteur	49 cm ³
Capacité maximale du moteur	1.6 kW
La longueur de coupe	35 cm
Vitesse maximale du moteur	9500 min ⁻¹
Type de barre et chaîne	Guide-chaîne : AP16-57-507P 16" Chaîne : ALP-50-57S 16"
Pas de chaîne	(3/8"), 9.525 mm, 6 dents
Gauge	1,27mm
Vitesse de ralenti	2700-3800 min ⁻¹
Vitesse de coupe maximale	18.1 m/s
Capacité du réservoir de carburant	400 cm ³ / 0.4 L
Capacité du réservoir de lubrification	100 cm ³ / 0.1 L
Capacité du réservoir d'huile de chaîne	300 cm ³ / 0.3 L
Fonction anti-vibration	Yes
Frein de chaîne	Yes
Embrayage	Yes
Lubrification automatique de la chaîne	Yes
Chaîne à faible rebond	Yes
Poids net sans chaîne et guide-chaîne (à sec)	5.3 kg
Niveau de pression acoustique LpA	101.28 dB(A) 2.5 dB(A)
Incertitude KpA	110 dB(A)
Niveau de puissance acoustique garanti LwA	109.09dB(A) 0.61 dB(A)
Niveau de puissance acoustique mesuré LwA	10.589 m/s ²
Incertitude KwA	9.396 m/s ²
Vibration poignée avant ah	1.5 m/s ²

6. REGLAGE & OPERATION









Note :

Cette tronçonneuse utilise un moteur à 4 temps et ne nécessite pas de mélange d'huile avec le carburant.

La tronçonneuse est équipée d'un réservoir d'huile de lubrification (15) et d'un réservoir d'huile de chaîne (17) et d'un réservoir de carburant séparé (10).

6.1 ASSEMBLAGE DU GUIDE-CHAÎNE A LA MACHINE

MISE EN GARDE :

- **Ne démarrez pas le moteur tant que le guide-chaîne n'est pas complètement assemblé.**
- **Portez toujours des gants de protection lorsque vous manipulez la chaîne.**

1) Retrait du couvercle latéral (Fig. 2)

- Assurez-vous que le levier de frein de chaîne / protège-main avant (3) est ramené en position DÉSENGAGÉE.
- Retirez les écrous de fixation de la barre (11) avec la clé à bougie (19).
- Retirez tout le couvercle latéral (A) du moteur.

2) Montage du guide-chaîne (Fig. 2 / 3)

Pour s'assurer que le guide et la chaîne sont alimentés en huile, UTILISEZ UNIQUEMENT LE GUIDE D'ORIGINE. Le trou de graissage (C) doit être exempt de saleté et de toute accumulation de résidus.

- Assurez-vous que le levier de frein de chaîne / protège-main avant (3) est ramené en position DÉSENGAGÉE.
- Placez l'extrémité ouverte du guide-chaîne (1) sur les axes du guide (D).

3) Pour installer la chaîne de scie (Fig. 2 / 3 / 4)

- Étendez la chaîne de scie (2) en boucle avec les bords coupants pointant dans le SENS HORAIRE autour de la boucle.
- Glissez la chaîne de scie (2) autour du pignon derrière l'embrayage comme indiqué sur la figure 3. Assurez-vous que les maillons s'insèrent entre les dents du pignon.
- Guidez les maillons d'entraînement dans la rainure et autour de l'extrémité du guide-chaîne (1).

NOTE

La chaîne de scie peut s'affaisser légèrement sur la partie inférieure du guide-chaîne. Ceci est normal.

- Tirez le guide-chaîne (1) vers l'avant jusqu'à ce que la chaîne de scie (2) soit bien en place. Assurez-vous que tous les maillons d'entraînement sont dans la rainure du guide-chaîne (1).
- Alignez la goupille (F) sur le côté intérieur du couvercle latéral (A) de manière à ce qu'elle s'insère dans le trou du guide-chaîne (E).
- Tournez la goupille de fixation de la barre (B) dans le sens des aiguilles d'une montre avec la clé (19). La chaîne de scie (2) ne doit pas glisser du guide-chaîne (1) lorsque vous faites cela. Ne serrez que légèrement la goupille de fixation du guide (B) à ce stade, puis suivez les instructions pour régler la tension de la chaîne comme décrit dans la section.

4) Réglage de la tension de la chaîne

La tension correcte de la chaîne de sciage est extrêmement importante et doit être vérifiée avant de commencer et pendant toutes les opérations. Si vous prenez le temps de régler correctement la chaîne de scie, vous pourrez faire de meilleures coupes et la durée de vie de la chaîne sera prolongée.

- Tenez la pointe du guide-chaîne (1) vers le haut et tournez la goupille de fixation du guide-chaîne (Fig. 2/pos. B) avec la clé (19) dans le SENS HORAIRE afin d'augmenter la tension de la chaîne. Si vous tournez la goupille de fixation du guide (Fig. 2/pos. B) dans le SENS ANTI-HORAIRE, la tension de la chaîne sera réduite. Vérifiez que la chaîne est bien en place autour du guide-chaîne (Fig. 5/pos. X3).
- Après avoir effectué le réglage et avec la pointe de la barre toujours vers le haut, serrez la goupille de fixation de la barre (Fig. 2/pos. B). La chaîne est correctement tendue lorsqu'elle est bien installée et peut être tirée à la main lorsque le levier de frein de chaîne (3) est relâché.

AVERTISSEMENT

Portez toujours des gants très résistants lors de la manipulation ou du réglage de la chaîne de scie.

Si la chaîne est difficile à tourner autour du guide-chaîne ou est coincée, c'est qu'elle est trop tendue. Faites les petits ajustements suivants :

- Dévissez l'axe de fixation de la barre (Fig. 2/pos. B) d'1/2 tour DANS LE SENS HORAIRE. Relâchez ensuite la tension de la chaîne en tournant lentement la goupille de fixation du guide-chaîne (Fig. 2/pos. B) dans le SENS ANTI-HORAIRE puis tirez la chaîne (2) d'avant en arrière sur le guide-chaîne (1) (Fig. 6). Continuez jusqu'à ce que la chaîne puisse être déplacée en douceur mais qu'elle soit toujours bien en

place (Fig. 5/pos. X2). Augmentez la tension en tournant l'axe de fixation de la barre (Fig. 2/pos. B) dans le SENS HORAIRE.

- Lorsque la chaîne de scie est correctement tendue, tenez la pointe du guide vers le haut et serrez complètement la goupille de fixation du guide (Fig. 2/pos. B).
- Fixez le couvercle latéral (A) avec les écrous de fixation de la barre (11), à l'aide de la clé (19) (Fig. 7).
- Après 5 utilisations, une nouvelle chaîne peut se tendre. Il est donc nécessaire d'effectuer un ajustement. Ceci est normal avec une nouvelle chaîne, et l'intervalle entre les futurs réglages s'allongera rapidement.
- Si la chaîne de scie est TROP LÂCHE ou TROP TENDUE, la roue d'entraînement, le guide-chaîne, la chaîne de scie et le roulement du vilebrequin subiront une usure prématurée. La Fig. 5/pos. X2 montre la tension correcte (à froid) et Fig. 5/pos. X3 montre la tension (à chaud). La Fig. 5/pos. X1 montre une chaîne trop lâche.

5) Test mécanique du frein de chaîne

Votre tronçonneuse est équipée d'un frein de chaîne qui réduit les risques de blessures dues au rebond. Le frein de chaîne est activé si une pression est appliquée contre le levier de frein de chaîne (3) lorsque, comme en cas de rebond, la main de l'opérateur frappe le levier. Lorsque le frein de chaîne est actionné, le mouvement de la chaîne s'arrête brusquement.

AVERTISSEMENT

Le frein de chaîne a pour but de réduire les risques de blessures dues au rebond ; cependant, il ne peut pas fournir la mesure de protection prévue si la tronçonneuse est utilisée avec négligence. Testez toujours le frein de chaîne avant d'utiliser votre scie et périodiquement pendant le travail. (Voir ci-dessous pour plus de détails sur la façon d'effectuer un test du frein de chaîne).

6) Pour tester le frein de chaîne (Fig. 8)

- a) Le frein de chaîne est DÉSENGAGÉ (la chaîne peut bouger) lorsque le LEVIER DE FREIN DE CHAÎNE (3) EST RETIRÉ ET BLOQUÉ (pos.1).
- b) Le frein de chaîne est ENGAGÉ (la chaîne est verrouillée) lorsque le levier de frein de chaîne (3) est tiré vers l'avant (pos. 2). Il ne doit pas être possible de déplacer la chaîne de scie.

AVERTISSEMENT

Le levier de frein de chaîne (3) doit s'enclencher dans les deux positions. Si une forte résistance est ressentie ou si le levier ne se déplace pas dans l'une ou l'autre position, n'utilisez pas votre tronçonneuse. Apportez-le immédiatement à un centre de service professionnel pour réparation.

6.2 REMPLISSAGE/VERIFICATION DE L'HUILE DE LUBRIFICATION (FIG. 9)

Les types d'huile suivants sont recommandés :

Huile recommandée		
Saison	Température	Type d'huile
Été	25 °C ou plus	SAE 10W-30
Printemps/automne	10 - 25 °C	SAE 10W-20/30
Hiver	10 °C ou moins	SAE 10W-10

- a) Positionnez la tronçonneuse de manière à ce que le réservoir d'huile de lubrification (15) soit orienté vers le haut.
- b) Ouvrez le bouchon du réservoir d'huile de lubrification (15) et vérifiez le niveau d'huile. Si le niveau d'huile est à plus de 1 à 2 cm en dessous du filetage de la vis, veuillez remplir le réservoir d'huile de lubrification (15).
- c) Ne pas remplir trop et laissez un espace d'environ 5 mm entre le haut de l'huile et le bord intérieur du réservoir d'huile de lubrification (15) pour permettre l'expansion.
- d) Serrez fermement le bouchon du réservoir d'huile de lubrification (15).

1) Remplissage/Vérification de l'huile de chaîne (Fig. 10)

Vérifiez le niveau d'huile de chaîne dans le réservoir d'huile de chaîne (17) avant chaque utilisation de la tronçonneuse. Il est recommandé d'utiliser de l'huile de chaîne standard.

- a) Positionnez la tronçonneuse de manière que le réservoir d'huile de chaîne (17) soit orienté vers le haut.
- b) Ouvrez le bouchon du réservoir d'huile de chaîne (17) et vérifiez le niveau d'huile. Si le niveau d'huile est à plus de 1 à 2 cm sous le filetage de la vis, veuillez remplir le réservoir d'huile de chaîne (17).

- c) Ne remplissez pas trop et laissez un espace d'environ 5 mm entre le haut de l'huile et le bord intérieur du réservoir d'huile de chaîne (17) pour permettre l'expansion.
- d) Serrez fermement le bouchon du réservoir d'huile de chaîne (17).

2) Remplissage/Vérification du carburant (Fig. 11)

MISE EN GARDE

Coupez toujours le moteur avant de faire le plein. N'ajoutez jamais de carburant à une machine avec un moteur en marche ou chaud. N'ajoutez du carburant qu'à l'extérieur. Si le moteur est chaud, laissez-le refroidir pendant au moins cinq minutes avant d'ajouter du carburant. Éloignez-vous d'au moins 3 m du site de ravitaillement avant de démarrer le moteur. Ne fumez pas et restez à l'écart des flammes nues et des étincelles.

Le non-respect de ces instructions peut provoquer un incendie et des blessures graves.

- a) Positionnez l'appareil de manière à ce que le réservoir de carburant (10) soit orienté vers le haut.
- b) Retirez le bouchon du réservoir de carburant
- c) Faites le plein d'essence sans plomb avec précaution sans trop remplir. Laissez environ un espace de 5 mm entre le haut du carburant et le bord intérieur du réservoir pour permettre l'expansion.
- d) Serrez fermement le bouchon du réservoir de carburant.
- e) Essuyez tout carburant renversé.

NOTE

Il est normal que le moteur dégage de la fumée pendant et après la première utilisation.

Si l'accessoire de coupe tourne toujours au ralenti, contactez le service clientèle pour un réglage correct du ralenti.

NOTE

Lorsque le moteur tourne au ralenti, l'outil de coupe ne doit en aucun cas tourner !

6.3 OPERATION

Veuillez noter que les réglementations légales régissant la réduction du bruit peuvent différer d'un endroit à l'autre.

a) Avant chaque utilisation, vérifiez les points suivants

- Qu'il n'y a pas de fuites dans le système de carburant.
- Que le matériel soit en parfait état et que les dispositifs de sécurité et les dispositifs de coupe soient complets.
- Que toutes les vis sont solidement fixées.
- Que toutes les pièces mobiles se déplacent en douceur.

b) Démarrage du moteur à froid (Fig. 12 / 13)

- Actionnez le levier de frein de chaîne (3) avant de démarrer.
- Basculez l'interrupteur d'arrêt (14) sur « I » (ON).
- Tirez complètement le starter (9) jusqu'à ce qu'il se bloque.
- Appuyez sur la « poire d'amorçage » (8) de la pompe à carburant 6 à 8 fois.
- Placez la tronçonneuse sur une surface ferme et plane. Tenez fermement la tronçonneuse comme indiqué. Tirez rapidement 2 fois sur la poignée de démarrage (16). Attention à la chaîne en mouvement !
- Enfoncez le starter (9).
- Tenez fermement la scie et tirez rapidement 4 fois sur la poignée de démarrage (16). Le moteur devrait démarrer.

MISE EN GARDE

Ne laissez jamais la poignée de démarrage (16) se refermer lorsqu'elle a été tirée. Cela peut entraîner des dommages.

Tirez toujours lentement la poignée de démarrage (16) (jusqu'à ce que vous sentiez une résistance) avant de la tirer rapidement pour démarrer le moteur.

Ne laissez pas la poignée de démarrage (16) reculer d'elle-même.

Si le moteur ne démarre pas même après plusieurs tentatives, lisez la section « Dépannage ».

Tirez toujours la poignée de démarrage (16) en ligne droite. S'il est tiré à un angle, un frottement se produira sur l'œillet.

Du fait de ce frottement, la poignée de démarrage (16) s'effilochera et s'usera plus rapidement. Tenez toujours la poignée de démarrage (16) lorsque la ligne de démarrage se rétracte.

c) Démarrage du moteur à chaud (Fig. 12 / 13)

(L'équipement est inactif depuis moins de 15-20min)

- Actionnez le levier de frein de chaîne (3) avant de démarrer.
- Posez la tronçonneuse sur une surface plane et ferme. Tenez fermement la scie comme indiqué. Attention à la chaîne en mouvement !
- Tirez rapidement 4 fois sur la poignée de démarrage (16). Le moteur devrait démarrer. Si la tronçonneuse ne démarre pas après 4 remorqueurs, répétez les étapes de la procédure de démarrage du moteur à froid.

Avant chaque utilisation, vérifiez les points suivants :

- Qu'il n'y a pas de fuites dans le système de carburant.

d) Arrêter le moteur (Fig. 12)

Procédure d'arrêt d'urgence :

Pour arrêter le moteur en cas d'urgence, actionnez le levier de frein de chaîne / protège-main avant (3). Cela arrêtera immédiatement la chaîne. Appuyez ensuite sur l'interrupteur (14).

e) Procédure :

Lâchez la manette des gaz (7) et attendez que le moteur passe au ralenti. Appuyez ensuite sur l'interrupteur (14).

Pratiquez toutes les étapes de travail avec le moteur éteint avant de commencer à utiliser la tronçonneuse.

AVERTISSEMENT

Au ralenti, la chaîne de scie (2) ne doit pas bouger. Si la chaîne de scie (2) bouge, vous devez régler la vitesse de ralenti !

6.4 INSTRUCTIONS D'OPERATION

AVERTISSEMENT

a) Méfiez-vous des éléments suivants :

- Recul rotatif (Fig. 14)
A = Distance de recul / B = Zone de réaction de recul
- Impact/Coupure de recul et réactions de traction (Fig. 15)
A = Tirer / B = Objets solides / C = Pousser
- Pour éviter les réactions de traction, placez le bois que vous souhaitez couper contre la griffe d'abattage (12). Utilisez la griffe d'abattage comme point de pivot pendant la coupe.
- Assurez-vous que la tronçonneuse ne peut pas basculer à la fin de la coupe en raison de son propre poids. S'il n'est plus soutenu dans la coupe, tenez quelque chose d'approprié contre lui.

b) Notes importantes

- Coupez le moteur si la scie entre en contact avec des objets étrangers. Vérifiez la scie et, le cas échéant, réparez-la.
- Protégez la chaîne de la saleté et du sable. Même de petites quantités de saleté peuvent rapidement émousser la chaîne et augmenter le risque de rebond.
- Commencez par couper des bûches plus petites pour vous entraîner afin d'avoir une idée de l'appareil, avant d'essayer des tâches difficiles.
- Activez l'accélérateur au maximum, avant de commencer à scier.
- Appuyez le carter de la tronçonneuse contre la bûche au début du sciage.
- Faites tourner l'appareil à plein régime pendant tout le processus de sciage.
- Laissez la scie faire le travail. N'exercez qu'une légère pression vers le bas.

- Relâchez la manette des gaz dès que vous avez terminé votre travail pour que le moteur tourne au ralenti. Si vous laissez la machine tourner à plein régime sans charge, il y aura une usure inutile.
- Afin de ne pas perdre le contrôle de l'appareil après la sortie de la chaîne du bois, vous ne devez exercer aucune pression sur la scie vers la fin de la coupe.
- Éteignez l'appareil avant de le poser.
- Vérifiez après avoir démarré le réglage de ralenti. La lame de coupe doit être immobile au ralenti.

c) Abattage d'arbres - uniquement avec une formation appropriée

MISE EN GARDE

Faites attention aux branches cassées ou mortes qui peuvent tomber lors du sciage et qui peuvent causer des blessures graves. Ne sciez pas à proximité de bâtiments ou de lignes électriques si vous ne savez pas dans quelle direction l'arbre abattu tombera. Ne travaillez pas la nuit car vous voyez moins bien, ou pendant la pluie, la neige et les tempêtes car la direction dans laquelle l'arbre va tomber ne peut être anticipée.

- Planifiez votre travail avec la tronçonneuse à l'avance.
- L'environnement de travail autour de l'arbre doit être dégagé afin que vous ayez une assise sûre.
- L'opérateur de la machine doit toujours être placé à un niveau plus élevé dans la zone de travail car l'arbre risque de rouler ou de glisser après l'abattage.

d) Les conditions suivantes peuvent influencer la direction de chute des arbres :

- Direction et vitesse du vent
- Inclinaison de l'arbre - La direction d'inclinaison ne peut pas toujours être reconnue en raison d'un terrain accidenté ou en pente. Déterminez la direction d'inclinaison de l'arbre à l'aide d'un fil à plomb ou d'un niveau.
- Branches ne poussant (et donc pesant) que d'un côté
- Arbres ou obstacles environnants

Faites attention aux parties détruites ou pourries de l'arbre. Si le tronc est pourri, il peut soudainement se briser et tomber sur vous. Assurez-vous qu'il y a suffisamment d'espace pour l'arbre qui tombe.

Gardez une distance de 2½ longueurs d'arbre à la prochaine personne ou à d'autres objets. Le bruit du moteur peut couvrir les cris d'avertissement.

Enlevez la saleté, les pierres, l'écorce détachée, les clous, les supports et les fils de la zone de sciage.

Assurez-vous d'avoir une issue de secours libre (Fig. 16)

Position 1 : échappatoire

Position 2 : Direction de chute de l'arbre

e) Abattage de grands arbres (à partir de 15 cm de diamètre) - uniquement avec une formation appropriée

La méthode de l'entaillage est utilisée pour abattre les grands arbres. Pour cela, une cale est découpée sur le côté de l'arbre selon la direction de chute souhaitée. Une fois que la coupe de chute a été faite de l'autre côté de l'arbre, il tombera dans la direction de la coupe en coin.

NOTE

Si l'arbre a de grosses racines d'appui/contrefort, celles-ci doivent être enlevées avant de couper le coin. Si la scie est utilisée pour enlever les racines/contrefort, la chaîne de la scie ne doit pas toucher le sol, afin que la chaîne ne s'émousse pas.

f) Couper et abattre l'arbre (Fig. 17 / 18)

- Pour l'entaillage, coupez d'abord la partie supérieure (Pos. 1) de la cale (Pos. 2). Coupez 1/3 du chemin dans l'arbre. Puis sciez la partie inférieure (Pos. 3) de la cale (Pos. 2). Retirez maintenant le coin que vous avez découpé.
- Ensuite, vous pouvez effectuer la coupe en chute sur le côté opposé de l'arbre (Pos. 4). Pour cela, commencez à environ 5 cm au-dessus du milieu de la coupe. De cette façon, il y a suffisamment de bois entre la coupe de chute (Pos. 4) et le coin (Pos. 2) pour qu'il fonctionne comme une charnière. Cette charnière est conçue pour guider l'arbre dans la bonne direction lors de la chute.

NOTE

Avant de terminer la coupe, si nécessaire, augmentez la coupe à l'aide de cales pour contrôler la direction de la chute. Utilisez exclusivement des cales en bois ou en plastique. Les cales en acier ou en fer peuvent provoquer un rebond et endommager l'appareil.

- Soyez attentif aux signes indiquant que l'arbre commence à tomber : bruits de craquement, ouverture de la coupe qui tombe ou mouvement des branches supérieures.
- Lorsque l'arbre commence à tomber, arrêtez la scie, posez-la et partez immédiatement par votre chemin de fuite.
- Pour éviter les blessures, ne coupez pas les arbres partiellement abattus avec votre scie. Attention surtout aux arbres en partie abattus qui ne sont pas supportés. Si un arbre ne tombe pas complètement, retirez la scie et aidez le processus avec un treuil à câble, une poulie ou un véhicule tracteur.

g) Sciage d'un arbre abattu (division en bûches)

La division en bûches décrit la coupe d'un arbre abattu en bûches à la longueur désirée.

MISE EN GARDE

Ne vous tenez pas sur la bûche que vous êtes en train de couper. La bûche pourrait rouler et vous pourriez perdre l'équilibre et perdre le contrôle de l'appareil. N'effectuez pas de travaux de sciage sur un terrain en pente.

h) Notes importantes

- Vous n'avez jamais vu qu'une seule bûche ou branche.
- Soyez prudent lorsque vous coupez du bois fendu. Vous pourriez être touché par des morceaux de bois tranchants.
- Coupez de petites bûches ou branches sur un chevalet. Lors de la coupe des bûches, personne d'autre ne doit tenir la bûche. Ne fixez pas la bûche avec votre jambe ou votre pied.
- N'utilisez pas la scie dans des zones où des bûches, des racines et d'autres parties de l'arbre sont enchevêtrées. Tirez les bûches vers une zone libre et coupez d'abord les bûches libérées.

i) Les différentes coupes faire des bûches (Fig. 19)

MISE EN GARDE

Si la scie est coincée dans une bûche, ne la tirez pas avec force. Vous pourriez perdre le contrôle de l'appareil et subir des blessures graves et/ou endommager la scie.

Arrêtez la scie et enfoncez une cale en plastique ou en bois dans la coupe jusqu'à ce que la scie puisse être retirée facilement. Redémarrez la scie et continuez prudemment la coupe. Ne démarrez jamais la scie lorsqu'elle est coincée dans une bûche.

j) Écimage (Fig. 20, Pos. 1)

L'écimage commence à la partie supérieure de la bûche à l'endroit où vous maintenez la scie contre la bûche. N'exercez qu'une légère pression vers le bas lors de l'écimage.

k) Trait de scie par en dessous (Fig. 20, Pos. 2)

Commencez le trait de scie sur le dessous de la bûche et maintenez le bord supérieur de la scie contre la bûche. N'exercez qu'une légère pression vers le haut pour le trait de scie. Tenez fermement la scie pour contrôler l'outil. La scie poussera vers l'arrière (dans votre direction).

MISE EN GARDE

Ne tenez jamais la scie dans le mauvais sens lors d'un trait de scie. Vous n'avez pas le contrôle de l'outil dans cette position. Faites toujours la première coupe du côté de compression de la bûche. Le côté compression de la bûche est l'endroit où la pression du poids de la bûche est concentrée.

l) Division de bûches sans supports (Fig. 21)

- À l'aide de l'écimage (Pos. 1), sciez 1/3 de l'arbre.
- Retournez la bûche et faites une deuxième coupe supérieure (Pos. 2).
- Lors du sciage côté compression, assurez-vous que la scie ne se coince pas. Voir la figure pour les coupes dans les bûches du côté de la compression.

m) Division de la bûche avec une bûche ou un support (Fig. 22-23)

- N'oubliez jamais de faire la première coupe (Pos. 1) sur le côté compressé de la bûche.
- Coupez 1/3 dans la bûche pour cela.
- Faire une deuxième coupe (Pos. 2).

n) Taillage et élagage

MISE EN GARDE

Soyez toujours prudent et protégez-vous des rebonds. Ne laissez jamais la chaîne en mouvement à l'extrémité du guide-chaîne entrer en contact avec d'autres branches ou objets pendant l'opération. Un tel contact peut entraîner des blessures graves.

MISE EN GARDE

Ne grimpez jamais dans l'arbre pour le tailler ou élaguer. Ne vous tenez pas debout sur des échelles, des plates-formes, etc. Vous pourriez perdre l'équilibre et perdre le contrôle de l'outil.

o) Notes importantes

- Travaillez lentement et tenez la tronçonneuse à deux mains. Assurez une position debout et un équilibre sûr.
- Méfiez-vous des parties de l'arbre qui reculent. Soyez extrêmement prudent lorsque vous coupez de petites parties de l'arbre. Le matériau souple peut se prendre dans la chaîne et être éjecté dans votre direction ou vous faire perdre l'équilibre.
- Méfiez-vous des parties de l'arbre qui reculent. Ceci s'applique particulièrement aux branches pliées ou chargées. Évitez d'entrer en contact avec la branche ou la scie lorsque la tension sur le bois est relâchée.
- Gardez votre zone de travail dégagée. Dégagez le chemin des branches pour ne pas trébucher dessus.

p) Taillage

- Ne commencez pas à tailler l'arbre avant qu'il ne soit abattu. C'est après l'abattage que vous pourrez effectuer la coupe en toute sécurité et correctement.
- Laissez les grosses branches sous l'arbre abattu et utilisez-les comme support pendant que vous continuez à travailler.
- Commencez au pied de l'arbre abattu et remontez jusqu'au sommet. Enlevez les petites parties de l'arbre en une seule coupe.
- Assurez-vous que l'arbre est toujours entre vous et la tronçonneuse.
- Enlevez les grosses branches de support en utilisant la méthode de la section « Division de bûches sans supports ».
- Retirez toujours les petites parties librement suspendues de l'arbre avec une coupe supérieure. Ils peuvent tomber dans la scie ou la coincer si vous effectuez un trait de scie.

q) Élagage (Fig. 24)

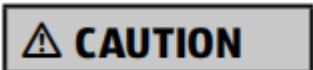
MISE EN GARDE

Taillez les branches uniquement à hauteur d'épaule ou en dessous. Ne coupez jamais les branches au-dessus de la hauteur des épaules. Confiez ce genre de travail à un professionnel.

- Pour la première coupe (Pos. 1), coupez 1/3 de la longueur dans la partie inférieure de la branche.
- Coupez ensuite toute la branche avec la deuxième coupe (Pos. 2). La troisième coupe (Pos. 3) est une coupe supérieure avec laquelle vous séparez la branche du tronc à 2,5 à 5 cm.

7. NETTOYAGE MAINTENANCE ET ENTRETIEN

7.1 NETTOYAGE



Appuyez sur l'interrupteur STOP (Fig.1 / pos. 14) avant d'effectuer des travaux de nettoyage et d'entretien !

- L'équipement doit être soigneusement nettoyé après chaque utilisation. Ceci s'applique en particulier à la chaîne et au guide-chaîne.
- Veillez à ce que les bouches d'aération et le carter du moteur soient autant que possible exempts de saleté et de poussière. Essuyez l'équipement avec un chiffon propre et humide ou soufflez-le avec de l'air comprimé à basse pression.
- Il est plus facile d'enlever la sciure de bois et les copeaux de bois immédiatement après utilisation.

- Nettoyez régulièrement le matériel avec un chiffon humide et un peu de savon doux. N'utilisez pas de produits de nettoyage ou de solvants ; ceux-ci peuvent être agressifs pour les pièces en plastique de l'équipement. Assurez-vous qu'aucune eau ne puisse pénétrer à l'intérieur de l'équipement.

7.2 MAINTENANCE ET ENTRETIEN

a) MAINTENANCE



Tous les travaux d'entretien sur la tronçonneuse, en dehors des travaux décrits dans ce manuel, ne peuvent être effectués que par du personnel de service après-vente autorisé.

Test de fonctionnement du frein de chaîne

Testez périodiquement le frein de chaîne pour vous assurer qu'il fonctionne correctement. Effectuez un test de frein de chaîne avant la coupe initiale, et après une coupe intensive.

Entretien du frein de chaîne

Testez le frein de chaîne comme suit :

- Placez la scie sur une surface claire, ferme et plane.
- Démarrez le moteur.
- Saisissez la poignée arrière avec la main droite.
- Avec votre main gauche, tenez fermement la poignée avant (Fig. 1/pos. 4) (pas le levier de frein de chaîne / protège-main avant / pos. 3).
- Pressez la manette des gaz (Fig. 1/pos. 7), puis actionnez immédiatement le levier du frein de chaîne (Fig. 1/pos. 3).

MISE EN GARDE

Activez le frein de chaîne lentement et délibérément. Empêchez la chaîne de scier de toucher quoi que ce soit, ne laissez pas la scie basculer vers l'avant.

- La chaîne de scie doit s'arrêter brusquement. Quand c'est le cas, relâchez immédiatement la manette des gaz.

MISE EN GARDE

Si la chaîne de scie ne s'arrête pas, éteignez le moteur et apportez votre appareil au centre de service agréé le plus proche pour réparation.

- Si le frein de chaîne fonctionne correctement, coupez le moteur et remettez le frein de chaîne en position DÉSENGAGÉE.

Filtre à air (Fig. 25)

NOTE

N'utilisez jamais la tronçonneuse sans filtre à air. La poussière et la saleté seront aspirées dans le moteur et l'endommageront. Gardez le filtre à air propre ! Le filtre à air doit être nettoyé ou remplacé toutes les 20 heures de service.

Nettoyage du filtre à air

- Retirez le couvercle du filtre à air (G) en retirant le clip.
- Ouvrez le volet du filtre à air (H).
- Retirez le filtre à air.
- Nettoyez le filtre à air. Lavez le filtre dans de l'eau propre, chaude et savonneuse. Rincez à l'eau claire et fraîche. Faites sécher complètement à l'air avant de remonter. Il est conseillé d'avoir une réserve de filtres de rechange.
- Insérez le filtre à air.

Bougie d'allumage (Fig. 26 / 27)

Pour garantir que le moteur de la scie conserve sa puissance, la bougie d'allumage doit être propre et avoir un écartement correct des électrodes (0,6-0,7 mm). La bougie doit être nettoyée ou remplacée toutes les 20 heures de service.

- Déconnectez la cosse de bougie (I) de la bougie en la tirant et en la tordant simultanément.
- Retirez la bougie à l'aide de la clé à bougie fournie (19). N'UTILISEZ AUCUN AUTRE OUTIL.

- Nettoyez la bougie avec une brosse en fil de cuivre et la remonter ou monter une nouvelle bougie.

Réglages du carburateur et du ralenti

Les réglages sur le carburateur ne peuvent être effectués que par du personnel de service après-vente autorisé.

Entretien du guide-chaîne (Fig. 28)

Une lubrification régulière du guide-chaîne (rail de guidage de la chaîne et des dents) est indispensable. Le guide-chaîne a besoin de l'entretien décrit dans la section suivante pour que la scie fonctionne à un niveau de performance optimal.

NOTE

La pointe du pignon de votre tronçonneuse a été pré-lubrifiée en usine. Le fait de ne pas lubrifier l'extrémité du pignon du guide-chaîne comme expliqué ci-dessous entraînera des performances médiocres et un grippage, annulant la garantie du fabricant.

Pour lubrifier la pointe du pignon

En cas d'utilisation intensive de la scie, il sera nécessaire de lubrifier l'extrémité du pignon du guide-chaîne (J) régulièrement (une fois par semaine).

Pour ce faire, nettoyez d'abord soigneusement le trou de 2 mm (K) à l'extrémité du guide-chaîne, puis enfoncez une petite quantité de graisse multi-usages.

Les graisseurs multi-usages et les pompes à graisse sont disponibles dans le commerce de détail spécialisé.

NOTE

Il n'est pas nécessaire de retirer la chaîne de la scie pour lubrifier l'extrémité du pignon du guide-chaîne. La lubrification est possible pendant le travail, moteur coupé.

MISE EN GARDE

La plupart des problèmes de guide-chaîne peuvent être évités simplement en gardant la tronçonneuse bien entretenue. Une lubrification insuffisante du guide-chaîne et l'utilisation de la scie avec une chaîne TROP SERREE contribueront à l'usure rapide du guide-chaîne. Pour aider à minimiser l'usure du guide-chaîne, les procédures d'entretien du guide-chaîne suivantes sont recommandées.

MISE EN GARDE

Portez toujours des gants de protection pendant les opérations de maintenance. N'effectuez pas d'entretien lorsque le moteur est chaud.

Affûtage de la chaîne

L'affûtage des chaînes nécessite des outils spéciaux pour garantir que les couteaux sont affûtés au bon angle et à la bonne profondeur. Pour l'utilisateur inexpérimenté de la tronçonneuse, nous recommandons que la chaîne de tronçonneuse soit affûtée professionnellement par le centre de service professionnel le plus proche. Si vous vous sentez à l'aise pour affûter votre propre chaîne de scie, des outils spéciaux sont disponibles auprès du centre de service professionnel.

Affûtez la chaîne avec des gants de protection. Après affûtage, les maillons de coupe doivent tous avoir la même largeur et la même longueur.

Coupez des maillons de largeur et de longueur différentes peut provoquer un rebond.

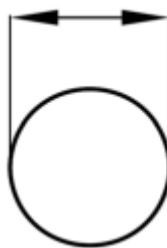

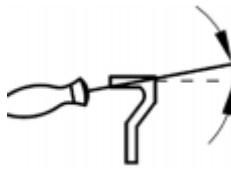
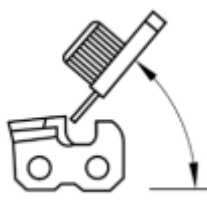
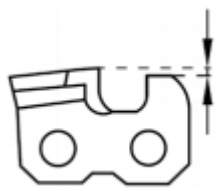
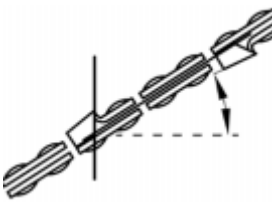


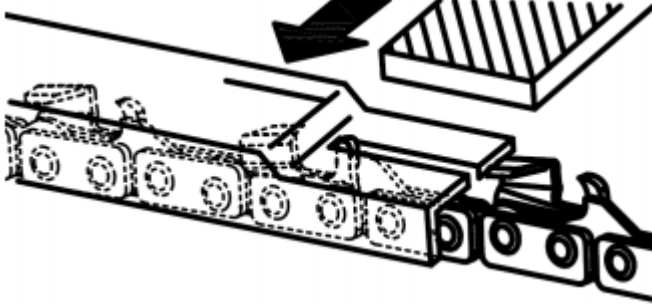

NOTE

Une chaîne tranchante produit des copeaux bien définis. Lorsque votre chaîne commence à produire de la sciure de bois, il est temps de l'affûter.

Après avoir affûté les lames 3 à 4 fois, vérifiez la hauteur du limiteur de profondeur et, si nécessaire, abaissez-le avec une lime plate, puis arrondissez le coin avant.

Instructions pour l'affûtage de la chaîne de scie :

Type de tronçonneuse	Diamètre de la lime (Non incluse)	Angle supérieur	Angle inférieur	Angle d'inclinaison supérieur (55°)	Profondeur standard

					
		Angle de rotation du mandrin	Angle d'inclinaison du mandrin	Angle latérale	
					
91P	ca. 4.0 mm	30°	0°	80°	0.64 mm
					
Profondeur d'arrêt			Lime		

Tension de chaîne

Vérifiez fréquemment la tension de la chaîne et ajustez-la aussi souvent que nécessaire pour maintenir la chaîne bien ajustée sur le guide, mais suffisamment lâche pour être tirée à la main.

Huile

Les passages d'huile sur le guide doivent être nettoyés pour assurer une bonne lubrification du guide et de la chaîne pendant le fonctionnement.

NOTE

L'état des passages d'huile peut être facilement vérifié. Si les passages sont dégagés, la chaîne dégagera automatiquement un jet d'huile dans les secondes qui suivent le démarrage de la scie. Votre scie est équipée d'un système de graissage automatique.

Lubrification automatique de la chaîne

La tronçonneuse est équipée d'un système de lubrification automatique à l'huile avec un entraînement par roue dentée. Il alimente automatiquement le guide et la chaîne avec la bonne quantité d'huile. Au moment où le moteur accélère, l'huile commence également à s'écouler plus rapidement à travers la plaque à barres. Le système de lubrification de la chaîne a été réglé à son parfait réglage en usine.

Pour vérifier la lubrification de la chaîne, tenez la tronçonneuse, avec la chaîne, sur un morceau de papier et faites-la tourner à pleine vitesse pendant quelques secondes. Vous pourrez juger la quantité d'huile sur le papier.

Si elle nécessite un réglage, apportez la tronçonneuse à votre point de service après-vente agréé le plus proche.

8. RANGEMENT & TRANSPORT

8.1 RANGEMENT

MISE EN GARDE

Ne rangez jamais l'équipement pendant plus de 30 jours sans avoir suivi les étapes suivantes. Stockez l'équipement dans un endroit sûr, sec, à l'abri du gel et bien ventilé, à l'abri des intempéries. Le stockage à l'extérieur n'est pas recommandé. Sécurisez-le contre les accès non autorisés. Si vous avez l'intention de stocker l'équipement pendant plus de 30 jours, il doit être préparé en conséquence. Sinon, le carburant restant dans le carburateur s'évaporerait et laisserait un sédiment caoutchouteux. Cela peut causer des problèmes lors du démarrage de l'équipement et peut nécessiter des réparations coûteuses.

- Retirez lentement le bouchon du réservoir de carburant pour libérer toute pression qui aurait pu se former dans le réservoir. Videz soigneusement le réservoir de carburant.
- Pour vidanger le carburant du carburateur, démarrez le moteur et laissez-le tourner jusqu'à l'arrêt de l'équipement.
- Laissez refroidir le moteur (environ 5 minutes).

8.2 TRANSPORT

Nettoyez la saleté grossière de l'équipement avec une brosse. Montez toujours le protège-lame (20) sur le guide-chaîne (1).

9. MISE EN REBUT ET RECYCLAGE

L'équipement est fourni dans un emballage pour éviter qu'il ne soit endommagé pendant le transport. Les matières premières de cet emballage peuvent être réutilisées ou recyclées. L'équipement et ses accessoires sont constitués de divers types de matériaux, tels que le métal et le plastique. Ne placez jamais de matériel défectueux dans vos ordures ménagères. L'équipement doit être emmené dans un centre de collecte approprié pour une élimination appropriée. Si vous ne savez pas où se trouve un tel point de collecte, vous devez vous renseigner auprès de votre mairie.

10. MISE EN REBUT

Le tableau ci-dessous contient une liste de symptômes de panne et explique ce que vous pouvez faire pour remédier au problème si votre équipement ne fonctionne pas correctement. Si le problème persiste après avoir parcouru la liste, veuillez contacter votre atelier de service le plus proche.

IMPORTANT !

Conseil en cas d'envoi de l'équipement à un centre de service :

Pour des raisons de sécurité, veillez à ce que le matériel soit renvoyé sans huile ni essence.

Problème	Cause probable	Solutions
L'unité ne démarre pas ou démarre mais ne fonctionne pas.	Procédures de démarrage incorrectes.	Suivre les instructions du manuel d'utilisation.
	Réglage incorrect du carburateur.	Faire régler le carburateur par un Centre de service autorisé.
	Bougie encrassée.	Nettoyer/écarter ou remplacer la bougie
	Filtre à essence bouché.	Remplacer le filtre à carburant.
Le moteur fonctionne mal	Réglage incorrect du réglage du mélange du carburateur.	Faire régler le carburateur par un centre de service autorisé
Pas de puissance	Bougie mal espacée.	Nettoyer/écarter ou remplacer la bougie
L'outil fonctionne dans le mauvais sens	Réglage incorrect du carburateur.	Faire régler le carburateur par un Centre de service autorisé.
Mauvaise performance pendant l'opération	Chaîne émoussée. Chaîne lâche.	Nettoyer/écarter ou remplacer le bouchon.
Dysfonctionnement du moteur	Réservoir d'essence vide.	Faire régler le carburateur par un centre de service autorisé.
Lubrification (le rail de coupe et la chaîne chauffent)	Réservoir d'huile vide pour la chaîne.	Centre de service autorisé.
	Ouvertures de lubrification à l'huile détériorées	Affûter ou remplacer la chaîne.

11. DECLARATION DE CONFORMITE



BUILDER

ZI, 32 rue Aristide Bergès – 31270 Cugnaux - France

Déclare que la machine désignée ci-dessous :

TRONCONNEUSE THERMIQUE

Modèle RAC49CS4T

Numéro de série : 20211154690- 20211155189

Conforme aux dispositions de la Directive « machines » 2006/42/CE et aux réglementations nationales la transposant ;

Conforme également aux directives européennes suivantes :

Directive CEM 2014/30/UE

RoHS Directive (UE)2015/863 amendant 2011/65/UE

Directive Émission (UE) 2016/1628 & 2017/656/UE

Émissions sonores Directive 2000/14/CE Annexe V et Directive 2005/88/CE

Niveau de puissance sonore garanti : 110 dB(A)

Niveau de puissance acoustique mesuré : 109,09 dB(A) K=0,61 dB(A)

Conforme également aux normes européennes, aux normes nationales et aux dispositions techniques suivantes :

EN ISO 11681-2 : 2011+A1 : 2017

EN ISO 14982 : 2009

Certificat CE-type : BM 50467311 0001 Organisme notifié No.0197 TUV Rheinland

Responsable du dossier technique : Mr Patriarca

Cugnaux, le 20/08/2021

Philippe MARIE / PDG

12. GARANTIE

Le fabricant garantit le produit contre les défauts de matériel et de main-d'œuvre pour une période de 2 ans à compter de la date d'achat originelle. La garantie s'applique si le produit est à usage domestique. La garantie ne s'étend pas pour des pannes dues à l'usure et aux dommages normaux.

Le fabricant accepte de remplacer les pièces classées comme défectueuses par le distributeur désigné. Le fabricant n'accepte pas la responsabilité du remplacement de la machine, toute ou partie, et / ou des dommages s'ensuivant.

La garantie ne couvre pas les pannes dues :

- À la maintenance insuffisante.
- Au montage, réglage ou opérations anormales du produit.
- Aux pièces sujettes à l'usure normale.

La garantie ne s'étend pas :

- Aux coûts d'expédition et d'emballage.
- À l'utilisation de l'outil dans un but autre que celui pour lequel il a été conçu.
- À l'usage et maintenance de la machine de manière non décrite dans le manuel d'utilisateur.

De par notre politique d'amélioration continue du produit, nous nous réservons le droit d'altérer ou de modifier les caractéristiques sans préavis. En conséquence, le produit peut être différent des informations contenues ci-dedans, mais une modification sera entreprise sans préavis si elle est reconnue comme une amélioration de la caractéristique précédente.

LIRE ATTENTIVEMENT LE MANUEL AVANT D'UTILISER LA MACHINE.

En commandant des pièces détachées, veuillez indiquer le numéro ou le code de la pièce, vous pouvez trouver cela dans la liste de pièces détachées dans ce manuel. Gardez le reçu d'achat ; sans lui, la garantie est invalide. Afin de vous aider avec votre produit, nous vous invitons à nous contacter par téléphone ou via notre site internet :

- +33 (0)9.70.75.30.30
- <https://services.swap-europe.com/contact>

Vous devez créer un « ticket » via leur plateforme.

- Inscrivez-vous ou créez votre compte.
- Indiquez la référence de l'outil.
- Choisissez l'objet de votre demande.
- Expliquez votre problème.
- Joignez ces fichiers : la facture ou le reçu de caisse, la photo de la plaque d'identification (numéro de série), la photo de la pièce dont vous avez besoin (par exemple : broches de la fiche de transformateur qui sont cassées).



13. PANNE PRODUIT

QUE FAIRE SI MA MACHINE TOMBE EN PANNE ?

Si vous avez acheté votre produit en magasin :

- a) Videz le réservoir d'essence.
- b) Veillez à ce que votre machine soit complète (accessoires fournis) et propre ! Si ce n'est pas le cas le réparateur refusera la machine.

Se présenter au magasin avec la machine complète avec le ticket de caisse ou facture.

Si vous avez acheté votre produit sur un site internet :

- a) Videz le réservoir d'essence
- b) Veillez à ce que votre machine soit complète (accessoires fournis) et propre ! Si ce n'est pas le cas le réparateur refusera la machine.
- c) Créez un dossier SAV SWAP-Europe (ticket) sur le site : <https://services.swap-europe.com>
Au moment de faire la demande sur SWAP-Europe, vous devez joindre la facture et la photo de la plaque signalétique.
- d) Contactez la station de réparation pour s'assurer de ses disponibilités, avant de déposer la machine.

Se présenter en station de réparation avec la machine complète emballée, accompagnée de la facture d'achat et de la fiche de prise en charge station téléchargeable une fois la demande SAV effectuée sur le site SWAP-Europe

Pour les machines présentant une panne de moteurs constructeurs BRIGGS & STRATTON, HONDA et RATO veuillez-vous référer à la notice.

Les réparations seront faites par les motoristes agréés de ces constructeurs, voir leur site :

- <http://www.briggsandstratton.com/eu/fr>
- <http://www.honda-engines-eu.com/fr/service-network-page;jsessionid=5EE8456CF39CD572AA2AEEDFD290CDAE>
- <https://www.rato-europe.com/it/service-network>

Veillez conserver votre emballage d'origine pour permettre les retours SAV ou emballer votre machine avec un carton similaire aux mêmes dimensions.

Pour toute question concernant notre SAV vous pouvez faire une demande sur notre site <https://services.swap-europe.com>

Notre hotline reste à votre écoute au +33 (9) 70 75 30 30.



14. EXCLUSIONS DE GARANTIE

LA GARANTIE NE COUVRE PAS :

- La mise en route et les réglages du produit.
- Les dommages consécutifs à une usure normale du produit.
- Les dommages consécutifs à une utilisation non conforme du produit.
- Les dommages résultants d'un montage ou d'une mise en route non conforme au manuel d'utilisation.
- Les pannes liées à la carburation au-delà de 90 jours et à l'encrassement des carburateurs.
- Les actes d'entretiens périodiques et standards
- Les actes de modification et de démontage qui annulent directement la garantie.
- Les produits dont le marquage original d'authentification (marque, numéro de série) ont été dégradés, altérés ou retirés.
- Le remplacement des consommables.
- L'utilisation des pièces qui ne sont pas d'origine.
- La casse des pièces consécutive à des chocs ou projections.
- Les pannes des accessoires.
- Les défauts et leurs conséquences liés à toute cause extérieure.
- La perte d'éléments et la perte due à un vissage insuffisant.
- Les éléments de coupe et tout dommage lié au desserrage des pièces.
- Une surcharge ou surchauffe.
- Une mauvaise qualité de l'alimentation : tension défectueuse, erreur de voltage, etc.
- Les dommages consécutifs à la privation de jouissance du produit pendant le temps nécessaire aux réparations et plus généralement les frais d'immobilisation du produit.
- Les frais de contre-expertise établis par un tiers suite à un devis par une station de réparation SWAP-Europe
- L'utilisation d'un produit qui présenterait un défaut ou une casse constaté(e) et qui n'aurait pas fait l'objet d'un signalement immédiat et/ou d'une réparation auprès des services de SWAP-Europe.
- Les détériorations liées aux transports et au stockage*.
- Les lanceurs au-delà de 90 jours.
- Huile, essence, graisse.
- Les dommages liés à l'utilisation de carburants ou lubrifiants non conformes.

* Conformément à la législation du transport les détériorations liées aux transports doivent être déclarées aux transporteurs dans les 48 heures maximum après constat par lettre recommandée avec accusé de réception. Ce document est un complément de votre notice, liste non exhaustive.

Attention : toute commande doit être vérifiée en présence du livreur. En cas de refus de celui-ci vous devez simplement refuser la livraison et notifier votre refus.

Rappel : les réserves n'excluent pas la notification par courrier recommandé A/R dans les 72h.

Information :

Les appareils thermiques doivent être hivernés à chaque saison (service disponible sur le site SWAP-Europe)
Les batteries doivent être chargées avant d'être stockées.



BUILDER SAS

32 rue Aristide Berges - Z.I. du Casque - 31270 Cugnaux - France.

MADE IN PRC 2021