



MOTOSIERRA

RAC2525-1

MANUAL DE INSTRUCCIONES

Lea las instrucciones antes de usar la herramienta

32, rue Aristide Bergès - ZI 31270 Cugnaux – France
MADE IN PRC 2018



ÍNDICE

| | |
|--------------------------------------|----|
| 1. INSTRUCCIONES DE SEGURIDAD | 3 |
| 2. SU PRODUCTO | 7 |
| 3. MONTAJE | 10 |
| 4. LLENANDO EL TANQUE DE COMBUSTIBLE | 12 |
| 5. FUNCIONAMIENTO | 13 |
| 6. MANTENIMIENTO Y ALMACENAJE | 20 |
| 7. DECLARACIÓN DE CONFORMIDAD | 24 |

1. ADVERTENCIAS DE SEGURIDAD

- ¡ADVERTENCIA! Cuando utilice este tipo de herramienta eléctrica, siempre se deben tomar precauciones básicas para reducir el riesgo de incendio, descarga eléctrica y lesiones.
- Lea detenidamente todas las instrucciones antes de intentar utilizar este producto y guarde estas instrucciones. Familiarícese con todas las operaciones descritas en estas instrucciones de funcionamiento. Este producto debe ser operado por usuarios experimentados.
- Si usted le va a dar esta máquina a otros, por favor también suminístreles este manual de instrucciones.
- Lea también todas las marcas del producto. Los símbolos de las herramientas se explican en el manual.
- Utilice esta máquina como se describe en este manual de instrucciones. Está estrictamente prohibido utilizar esta herramienta para aplicaciones distintas de las descritas en este manual.
- El incumplimiento de estas instrucciones puede provocar lesiones graves y, en algunos casos, la muerte.
- Este producto está diseñado para uso doméstico privado solamente. No lo utilice con fines comerciales.
- Nunca permita que personas que no estén familiarizadas con estas instrucciones o niños, usen este producto.
- Las normativas nacionales podrían limitar el uso de la máquina.
- Las personas menores de 18 años no deben usar este producto.
- Tenga en cuenta que el operador o usuario es responsable de accidentes o riesgos para otras personas o sus propiedades.
- No use la herramienta si está borracho, cansado, bajo la influencia de drogas o enfermos. No utilice la herramienta si no está en una condición física adecuada.
- Esta herramienta está diseñada para uso en exteriores. Nunca lo utilice en interiores.
- Al transportar la máquina:
 - Asegure la máquina durante el transporte para evitar la pérdida de combustible, daños o lesiones.
 - O Utilice una funda de transporte para proteger el cortador durante el transporte.
- Mantenga a las personas y animales lejos del área de trabajo. Los niños y las personas que no saben cómo usar esta herramienta no deben tocarla ni manejarla.
- Mantenga al menos 15 m de distancia de la máquina durante el funcionamiento,
- Utilice el producto sólo bajo luz diurna o bajo luz artificial.
- Cuando use la máquina, use siempre equipo protector completo, incluyendo casco, máscara protectora, protección para los oídos, guantes, calzado antideslizante y ropa de protección.
- Use ropa apropiada. No use camisas sueltas o desabrochadas. No use joyas que puedan entrar en contacto con partes móviles. Si usted tiene el pelo largo, átelo hacia abajo y use un casco de seguridad apropiado.
- No opere el producto con protectores o defensas dañadas o escudos en su lugar.
- Mantenga las manos y los pies del aparato en todo momento y especialmente cuando apague y encienda el aparato.
- No use la herramienta en un área donde la ventilación es mala. Las emisiones de gases pueden causar lesiones.
- No trabaje cuando llueva y en mal tiempo. No utilice la herramienta en lugares húmedos.
- No utilice la herramienta en presencia de líquidos o gases inflamables.
- Precaución: La máquina libera gases cuando se usa. Evite el contacto con estos gases.
- Mantenga el área de trabajo despejada. Antes de trabajar, inspeccione el área de trabajo y retire cualquier material u objetos que puedan causar accidentes.
- No fuerce la herramienta.
- Utilice únicamente los accesorios suministrados o recomendados por el fabricante. El uso de otros accesorios puede resultar en un accidente. Lea la sección "Datos técnicos" de este manual de instrucciones o pídale consejo a su distribuidor.
- No se apoye. Busque una postura adecuada y mantenga el equilibrio en todo momento.

- Para mantener las herramientas y los accesorios cuidadosamente, mantenga las herramientas de corte afiladas y limpias para un mejor y más seguro rendimiento. Siga las instrucciones de este manual para lubricar y cambiar accesorios.
- Inspeccione siempre la máquina antes y después de la operación. Si la herramienta está dañada o defectuosa, deje de usar la herramienta y llévela a un servicio autorizado para inspección y reparación.
- Apague la herramienta después de usarla, cuando la deje sin vigilancia, al cambiar estos accesorios y antes de realizar el mantenimiento.
- Mantenga las manijas secas, limpias y libres de aceite y grasa.
- Concentrarse al utilizar la herramienta. Ponga atención a lo que hace, actúe con precaución y no utilice la herramienta cuando esté cansado.
- Retire el protector de la hoja antes de usar la herramienta.
- Un guardabarros dañado u otra pieza debe ser reparada o reemplazada por un centro de servicio autorizado, a menos que se especifique lo contrario en este manual de instrucciones.
- No utilice la herramienta si el arrancador no funciona (si no se puede encender y apagar).
- Coloque el equipo en un área bien iluminada sobre una superficie plana, estable, seca y bien ventilada, lejos de materiales inflamables y con suficiente espacio para producir chispas y afilar los residuos.
- No permita que nadie, especialmente niños, se encuentre dentro de un radio de al menos cinco metros alrededor del área de trabajo cuando todo el trabajo esté en progreso.
- Parar inmediatamente la herramienta en caso de mal funcionamiento del motor o del botón ON / OFF o en caso de ruido inusual.
- No utilice la herramienta si el arrancador está dañado.
- No mueva la cadena con la mano con la rueda en movimiento.
- No detenga la cadena con las manos u otros objetos.
- Trate los dientes de la cadena con precaución durante el funcionamiento; Pueden causar cortes severos.
- Cuando no esté en uso, la máquina debe ser almacenada en un lugar seco y cerrado, fuera del alcance de los niños.
- Antes de utilizar el producto y después de cualquier choque, compruebe si hay señales de desgaste o daños. Realice reparaciones si es necesario.
- Apague siempre la máquina:
 - Cada vez que deje el dispositivo desatendido;
 - Antes de liberar una obstrucción;
 - antes de revisar, limpiar o trabajar el producto;
 - después de golpear un objeto extraño;
 - Cada vez que el producto comienza a vibrar anormalmente.
- Preste atención a las lesiones de pie y de corte.
- Inspeccione y repare periódicamente el producto. Las reparaciones deben ser realizadas únicamente por un centro de servicio autorizado o un especialista calificado similar.
- Cuando no esté en uso, guarde el producto fuera del alcance de los niños.
- ¡Los niños no deben jugar con bolsas de plástico, sábanas y piezas pequeñas! Manténgalos fuera del alcance de los niños. ¡Hay peligro de asfixia!
- Cuando transporte la herramienta, agregue siempre la protección de la hoja a la cuchilla. Siempre lleve la herramienta sujetando el mango, nunca la cuchilla.
- No utilice el producto sobre una superficie resbaladiza.
- No utilice el producto en pendientes empinadas y resbaladizas.
- Al planificar su horario de trabajo, deje tiempo suficiente para descansar. Limitar el uso continuo del dispositivo, p. ej., dedique 30 ~ 40 minutos por sesión, y tome 10 ~ 20 minutos de descanso entre las sesiones de trabajo. Trabajar un máximo de dos horas por día.
- Si la máquina ha golpeado objetos extraños, compruebe si está dañada y trate de repararla si es necesario.
- No coloque ninguna parte del cuerpo en la cadena cuando la motosierra esté funcionando. Antes de poner en marcha la motosierra, asegúrese de que la cadena no esté en contacto con nada. Un momento de descuido durante el uso puede hacer que su ropa o parte del cuerpo se pegue a la cadena.

- Sostenga siempre la manija trasera de la motosierra con la mano derecha y la manija delantera con la mano izquierda. Sostenga la motosierra al invertir las manos aumenta el riesgo de lesiones personales y nunca debe utilizarse.
- Para la motosierra diseñada con la guía de la cadena en el lado izquierdo, la referencia a las posiciones "derecha" y "izquierda" se invierte.
- Al cortar una rama que está bajo tensión, preste atención al riesgo de retorno elástico. Cuando se libera la tensión de las fibras de madera, el miembro cargado con muelle puede golpear al operador y / o hacer que la motosierra quede fuera de control.
- Tenga extremo cuidado al cortar cepillos y arbustos jóvenes. Materiales finos pueden agarrar la cadena de corte y ser lanzado como un látigo en su dirección, o perder el equilibrio bajo el efecto de la tracción.
- Siga las instrucciones para accesorios de lubricación, tensión y cambio de cadena. Una cadena cuya tensión y lubricación son incorrectas puede romper o aumentar el riesgo de rebote.
- Mantenga las manijas secas, limpias y libres de aceite y grasa. Los agarres aceitosos y grasosos son resbaladizos y causan la pérdida de control.
- Corte sólo madera, así como para podar y cortar madera. No utilice la motosierra para ningún otro propósito. Por ejemplo: no lo utilice para cortar plástico, mampostería o materiales de construcción distintos a la madera. El uso de la motosierra para operaciones distintas a las especificadas puede dar lugar a situaciones peligrosas.
- Tenga cuidado al utilizar la máquina durante tormentas. No utilice la máquina durante rayos, tormentas eléctricas o por mal tiempo en general.
- Hay una ventaja en usar la púa de tope provista al momento de cortar árboles y ramas gruesas.
- Haga una evaluación periódica del funcionamiento del embrague. No debería tener movimiento de cadena a ralentí.
- Al momento de operar la herramienta, tenga cuidado con la emisión de gases de escape, lubricación por niebla de aceite y serrín; evite exponerse a estos y use equipo de protección.
- Use guantes protectores para el montaje, desmontaje, al momento de afilar la cadena tensora y cuando manipule la barra guía.
- Los ajustes de la barra guía y la cadena se deben realizar cuando el motor está parado.
- Revise y pruebe regularmente el freno de cadena.
- Se pueden encontrar peligros al usar la sierra, como el bloqueo de la cadena de la sierra. Para reducir los peligros, siga las instrucciones para la operación de corte; siempre revise la condición de la herramienta. No arranque la motosierra directamente en un árbol.

Manejo de combustible

- Tenga mucho cuidado al manejar combustibles. Son inflamables y los vapores son explosivos.
- Use solamente un recipiente aprobado.
- Nunca retire la tapa del combustible o agregue combustible mientras la máquina esté encendida. Apague la unidad y deje que el motor y los componentes del escape se enfríen antes de reabastecerse.
- No fume.
- Nunca llene combustible dentro de una habitación
- Nunca guarde la herramienta y la bandeja de combustible en lugares cerrados donde haya una llama desnuda, como cerca de un calentador de agua.
- Si se ha derramado combustible, no intente encender la máquina, sino que, antes de empezar a utilizarla, aléjela del derrame. Limpie los derrames.
- Reemplace y apriete la tapa del tanque de combustible después del reabastecimiento.
- Siga las instrucciones de este manual para llenar la herramienta con combustible.

Durante mantenimiento y almacenaje

- Pare la herramienta y espere hasta que se detenga. Asegúrese de que todas las partes móviles se hayan detenido.
- Deje que la máquina se enfríe antes de realizar la inspección, los ajustes, el mantenimiento, el mantenimiento y el almacenamiento.

- Guarde la herramienta donde el vapor de combustible no alcance una llama o chispa.
- Cuando transporte y almacene, coloque siempre la herramienta en su protector de transporte y dispositivo de protección.

Causas de rebotes y prevención por parte del operador

- El rebote puede ocurrir cuando el pico o extremo de la guía de la cadena toca un objeto, o cuando la madera se aprieta y aprieta la cadena de corte en la sección de corte.
- El contacto de la punta puede provocar en algunos casos una reacción inversa repentina rebotando la guía de la cadena hacia arriba y hacia atrás hacia el operador.
- El pellizcado de la cadena de corte en la parte superior de la guía de la cadena puede forzar la guía de la cadena al operador abruptamente.
- Cualquiera de estas reacciones puede resultar en una pérdida de control de la sierra que pueda resultar en una lesión personal grave. No confíe exclusivamente en los dispositivos de seguridad incorporados en su sierra. Como usuario de la motosierra, se deben tomar todas las medidas para eliminar el riesgo de accidentes o lesiones durante el corte.
- El rebote resulta de un uso inadecuado de la herramienta y / o de procedimientos o condiciones de funcionamiento incorrectos y puede evitarse tomando las precauciones apropiadas especificadas a continuación:
- Sostenga la sierra con ambas manos firmemente con los pulgares y los dedos que rodean las manijas de la sierra y coloque su cuerpo y brazos para permitirle soportar las fuerzas de rebote. Las fuerzas de rebote pueden ser controladas por el operador, si se toman las precauciones apropiadas. No permita que la motosierra arranque.
- No estire demasiado el brazo y no corte por encima de la altura del hombro. Esto ayuda a evitar contactos finales no intencionales y permite un mejor control de la motosierra en situaciones imprevistas.
- Utilice únicamente las guías y cadenas de repuesto especificadas por el fabricante. Las guías y cadenas de reemplazo incorrectas pueden causar roturas y / o rebotes de la cadena.
- Siga las instrucciones del fabricante para afilar y dar servicio a la motosierra. Una disminución en el nivel del medidor de profundidad puede conducir a un aumento en los rebotes.

Riesgos residuales

Incluso si utiliza este producto de acuerdo con todos los requisitos de seguridad, los riesgos potenciales de lesiones y daños permanecen. Los siguientes peligros pueden surgir en la estructura y diseño de este producto:

- Sea siempre vigilante cuando utilice este producto, para que pueda reconocer y manejar los riesgos.
- La intervención rápida puede prevenir lesiones graves y daños a la propiedad.
- Apague y desenchufe la herramienta si hay algún mal funcionamiento. Pida que la revise un profesional cualificado y haga reparaciones, si es necesario, antes de volver a usarla.
- Existen consecuencias nocivas para la salud, derivadas de la emisión de vibraciones si el producto se utiliza durante largos períodos de tiempo o no se maneja adecuadamente ni se mantiene debidamente.
- Existe el riesgo de lesiones y daños a la propiedad debido a los accesorios sueltos o rotos como el impacto repentino de objetos ocultos al usar el corte.
- Riesgo de lesiones a personas y propiedades causadas por objetos voladores.
- El uso prolongado de este producto expone al operador a la vibración y puede producir la llamada "enfermedad de los dedos blancos". Para reducir el riesgo, use guantes y mantenga sus manos calientes.
- Si alguno de los síntomas de "síndrome de dedo blanco" ocurre, busque atención médica inmediata. Los síntomas del "dedo blanco" incluyen entumecimiento, pérdida de sensibilidad, hormigueo, hormigueo y dolor, pérdida de fuerza, cambios de color o condición de la piel. Estos síntomas suelen aparecer en los dedos, las manos o las muñecas. El riesgo aumenta a bajas temperaturas.
- Existe un riesgo de pérdida de audición cuando se usa por tiempo prolongado y no se lleva protección auditiva.

Símbolos



Símbolo de advertencia



Leer y consultar las instrucciones de operación



Use equipo de seguridad que incluya casco, casco protector y gafas protectoras



Valor de la emisión sonora según la Directiva Europea 2000/14 / CE



Esta herramienta debe ser utilizada por personas capacitadas para cortar árboles; ¡Lea este manual de instrucciones!



Se debe evitar el contacto del extremo de la barra con cualquier objeto.



No opere la herramienta con una sola mano. Sostenga siempre con ambas manos.



Use equipo protector completo durante el funcionamiento (casco, botas, gafas, guantes, ropa protectora)



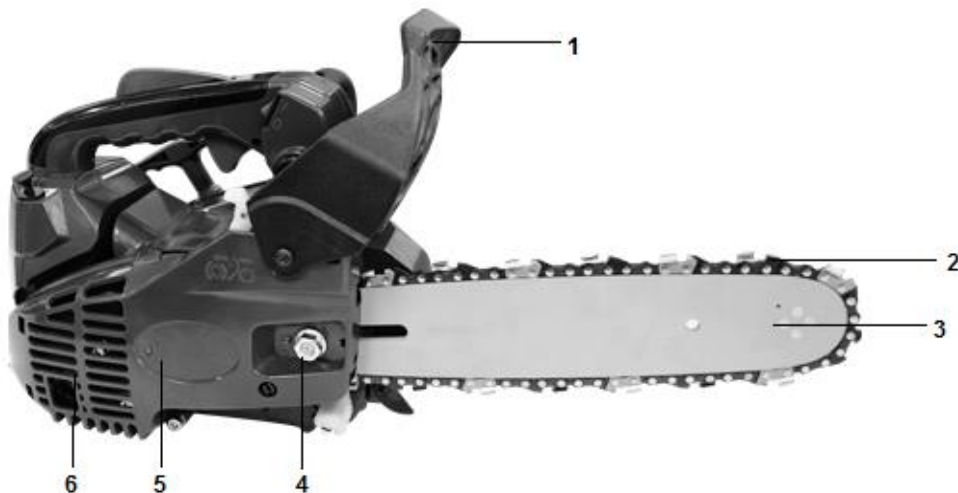
Use guantes de seguridad

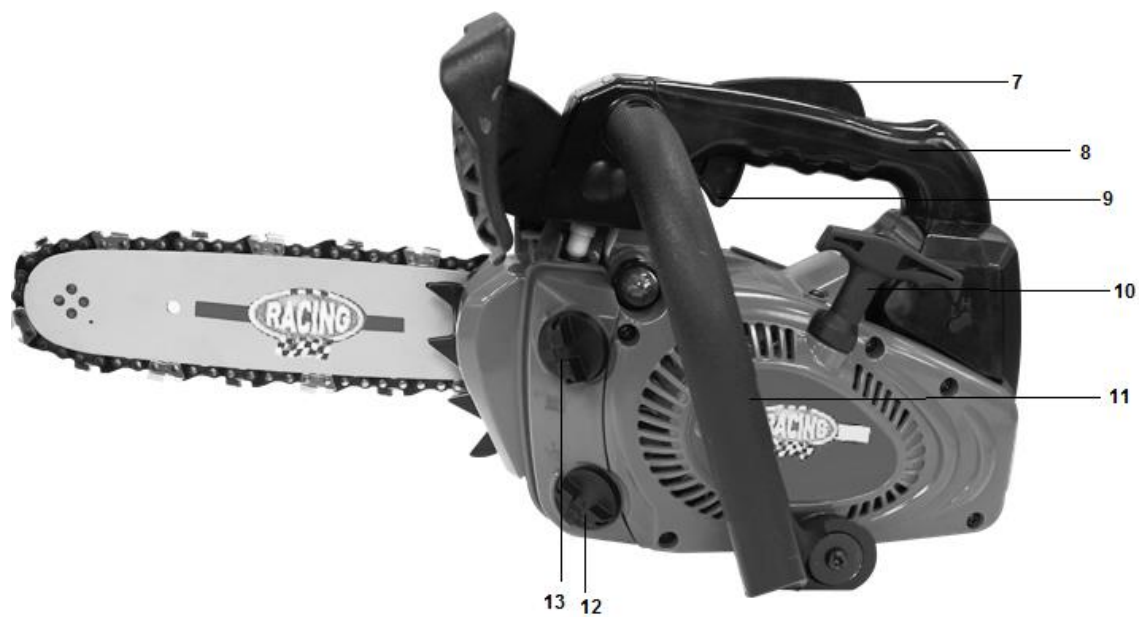


Use zapatos de seguridad

2. SU PRODUCTO

a. Descripción





- 1- Protección de seguridad
- 2- Cadena
- 3- Guía de la cadena
- 4- Tuerca de fijación
- 5- Motor
- 6- Apertura de ventilación
- 7- Gatillo de seguridad
- 8- Manija
- 9- Acelerador
- 10- Cable de arranque
- 11- Manija
- 12- Reserva de aceite
- 13- Tanque de combustible
- 14- Interruptor
- 15- Arranque

b. Ficha técnica

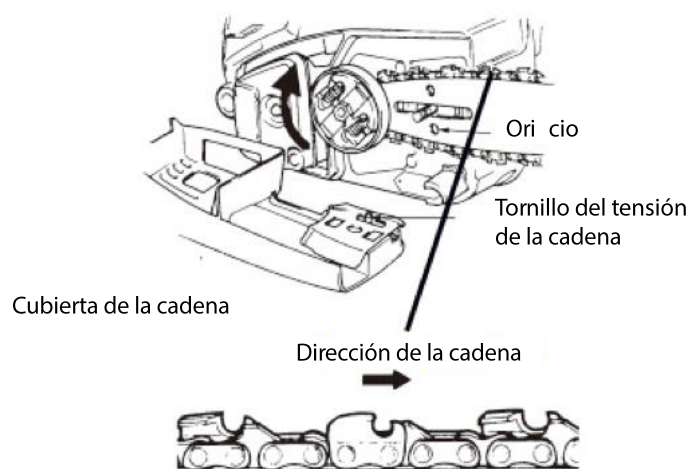
| | |
|---|--|
| Modelo | RAC2525-1 |
| Tipo de motor | 1E34FC (motor de gasolina de 2 tiempos enfriado por aire), Royal Garden. |
| Volumen de Tanque de Combustible | 230cm ³ |
| Volumen de tanque de aceite | 160cm ³ |
| Marcha lenta del motor | 3300±300/min |
| Velocidad del embrague | 4600/min |
| Potencia máxima | 0.9 kW |
| Desplazamiento | 25.4cm ³ |
| Velocidad máxima de operación | 11000/min |
| Velocidad máxima de la cadena | 21m/s |
| Potencia máxima del motor | 0.9 kW |
| Velocidad máxima del motor | 7500/min |
| Peso (tanque vacío, sin accesorios) | 3.5 kg |
| Longitud de corte | 200mm (10"), |
| Paso de la cadena | 9,525mm (0,375") |
| Medidor de la cadena | 1,27mm (0,05") |
| Tipo de cadena | 3/8LP-40 Kangxin |
| Tipo de guía de barras | AP10-40-509P Kangxin |
| Rueda dentada (número de dientes x paso) | 6 dientes 9,525 |
| Carburador | WT962/Walbro, 1E34FC/Jingke, 1E34FC/Ruixing, MC14B/HLIC |
| Bujía | L8RTF/LD, L7T/LD, BM6A/LD, L8RTF/Torch |
| Presión sonora incierta K | LpA: 99dB(A) Incierto KpA=3,0dB(A) |
| Potencia sonora | LwA : 110.4 dB(A) |
| Nivel de potencia garantizado | LwA : 113dB(A) |
| Valor de vibración | Manija frontal 9,0 m/s ² Manija trasera: 8,5 m/s ² K=1,5m/s ² |

3. ASSEMBLY

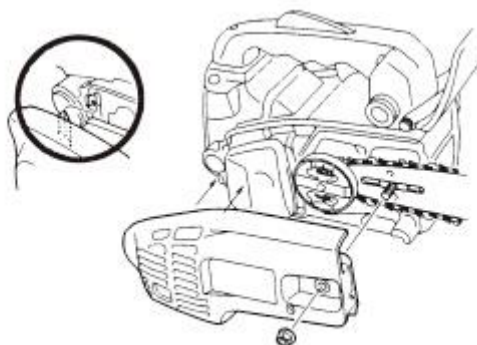
a. Assembly of the chain guide

IMPORTANT: The machine must not be started during assembly. Wear protective gloves when handling the blade.

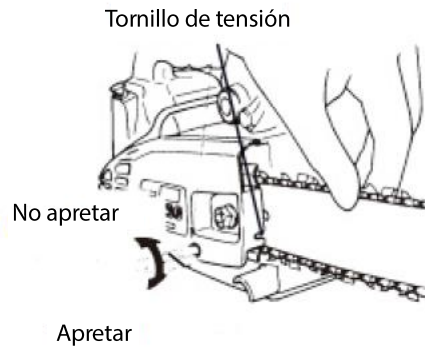
- 1) Pull the guard toward the front handle to check that the chain brake is not engaged.
- 2) Loosen the nuts and remove the chain cover.
- 3) Attach the bracket to the rear of the engine assembly with a screw.
- 4) Install the guide and mount the chain on the pinion and guide in the direction shown in the diagram.
- 5) Afloje las tuercas y retire la cubierta de la cadena.
Fije el soporte a la parte posterior del conjunto del motor con un tornillo.
Instale la guía y monte la cadena en el piñón y guíela en la dirección que se muestra en el diagrama.



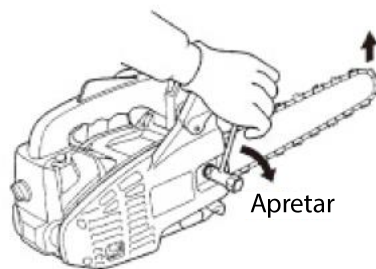
- 6) Ajuste la tuerca tensora de la cadena en el orificio inferior de la guía. A continuación, instale la cadena y asegure la tuerca de montaje.



- 7) Ajuste la tensión de la cadena girando el tornillo de tensión hasta que las correas toquen sólo la parte inferior de la barra.



8) Apriete las tuercas y compruebe si la cadena está girada correctamente y apretada.



Mientras levanta la guía de la cadena, gire el tornillo de contenido para aplicar la tensión correcta a la cadena.

A continuación, bloquee las tuercas del cárter.

Gire la cadena con la mano para comprobar que está girando sin resistencia excesiva y que está bien apretada.

Repita la instalación si la cadena no está apretada.

b. Ajustando la tensión de la cadena

El motor de la herramienta debe estar desconectado antes de ajustar la tensión de la cadena.

Asegúrese de que la cadena esté dentro de la ranura de la guía. Sostenga la guía por su punta. Ajuste la tensión de la cadena con el tornillo de ajuste de tensión hasta que los dientes de la cadena toquen la parte inferior de la guía.

Gire el tornillo de ajuste de la tensión de la cadena en el sentido de las agujas del reloj hasta que la cadena esté apretada. No estire la cadena demasiado. Compruebe la tensión de la cadena y compruebe si la carcasa está bien apretada. Si este no es el caso, repita el procedimiento.

4. LLENANDO EL TANQUE DE COMBUSTIBLE

ADVERTENCIA: Al llenar el tanque:

La motosierra debe estar siempre parada y enfriada.

Nunca fume durante el reabastecimiento de combustible. No debe tener llamas ni chispas cerca del combustible.

Antes de reabastecer, deje que la motosierra se enfríe completamente. No intente repostar cuando el motor esté caliente.

Si se ha derramado combustible, detenga inmediatamente el repostaje y no arranque el motor. Limpie el derrame y llene la máquina en otro lugar

Nunca llene el depósito de combustible a la brida; Existe el riesgo de desbordamiento. No rellene combustible en un área cerrada y sin ventilación.

El combustible utilizado para esta herramienta es una mezcla de gasolina sin plomo y lubricante de motor registrado. Cuando mezcle gasolina con aceite, use solamente gasolina que no contenga etanol o metanol.

La gasolina sin plomo es un tipo de gasolina de calidad. Esto ayudará a evitar dañar las líneas de combustible del motor y otras partes del motor.

La relación de mezcla recomendada es de 40: 1 (asegúrese de que la proporción de mezcla es correcta antes de llenar el producto).

a. Mezclado

- Mezcle en un recipiente limpio y vacío (suministrado).
- Vierta el aceite en el recipiente.
- Vierte el combustible en el tanque. Revuelva la mezcla el tiempo suficiente (más de un minuto) para lograr una buena combinación.

b. Llenando el tanque de combustible

- Desenrosque la tapa del depósito de gasolina y retírela.
- Llene el tanque lentamente con la mezcla. No exceda la capacidad máxima (llenar hasta el 80% de su capacidad preferentemente).
- Vuelva a colocar la tapa en el depósito de combustible y apretarla
- Limpie cualquier derrame alrededor de la unidad si es necesario

Nota: Para evitar daños y accidentes, NO USE OTRAS MEZCLAS NI OTROS TIPOS DE ACEITE/GASOLINA

c. Almacenaje de combustible

El combustible debe mantenerse en un recipiente limpio y seguro y siempre cerrado.

Si no está usando el producto durante mucho tiempo, retire la mezcla de combustible y agregue a un recipiente.

No deje el combustible durante mucho tiempo en el producto. El combustible puede obstruir el carburador, por lo que el motor no funcionará correctamente.

d. Desecho de combustible

Cuando el combustible ya no esté usado o desgastado, deséchelo en un lugar autorizado. Consulte las leyes locales sobre la eliminación de combustibles.

5. FUNCIONAMIENTO

Antes de usar la motosierra, inspeccione el área de trabajo. Esta debe estar despejada. Retire las ramas, obstáculos y otros elementos que puedan causar daños durante el corte. La unidad siempre debe estar llena de combustible y útil. Compruebe el nivel de llenado y rellénelo cuando sea necesario.

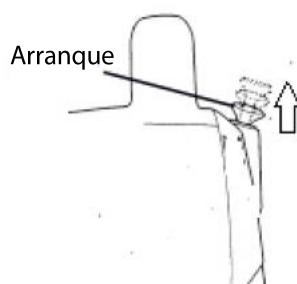
IMPORTANTE: El arranque debe hacerse siempre con el freno de cadena activado. Consulte en las páginas 14 y 15 cómo lograr esto.

1. Arrancando el motor

- a. Presione la bomba de cebado continuamente hasta que el combustible entre en la bomba. Lleve el interruptor a la posición I.



- b. Tire del botón de arranque. El motor de arranque se cerrará y el acelerador se moverá a la posición de inicio.



Sostenga la motosierra firmemente contra el suelo. Ponga la motosierra:

- Ya sea en el lado izquierdo de su cuerpo sosteniendo firmemente el mango con la mano izquierda. Utilice su mano derecha para tirar de la cuerda de arranque
- Ya sea en el lado derecho de su cuerpo sosteniendo firmemente el mango con la mano derecha.

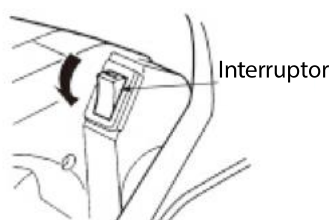
Use la mano izquierda para tirar de la cuerda de arranque.

En ambos casos, la sierra debe permanecer alejada del cuerpo del operador.



2. Deteniendo el motor

Deje que la motosierra funcione durante unos minutos. A continuación, gire el interruptor a la posición OFF (Apagado).

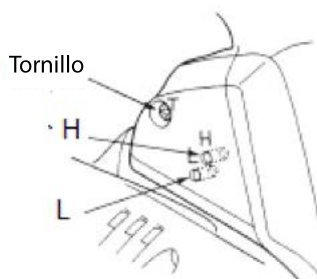


3. Ajustes principales

a. Ajustando el carburador

El carburador está preajustado en fábrica. Para evitar un mal funcionamiento, se recomienda no ajustar los tornillos de ajuste. Si estos tornillos requieren reajuste, haga que la máquina sea reparada por su centro de servicio.

Detenga la herramienta y apriete la aguja L hasta que se detenga. No lo fuerces. A continuación, ajuste el número inicial de vueltas como se muestra a continuación. El número de vueltas para la aguja también se muestra a continuación:



b. Freno de cadena

El freno de cadena es un dispositivo que detiene automáticamente la cadena en caso de que se produzca un movimiento hacia atrás, haciendo que la sierra salte. Normalmente, el freno se activa automáticamente por la fuerza de inercia.

También se aprieta manualmente empujando hacia abajo y hacia adelante la palanca del freno.

Cuando el freno está funcionando, una señal amarilla sale de la base de la palanca de freno.

Para soltar el freno, tire de la palanca del freno hasta que encaje en su lugar.

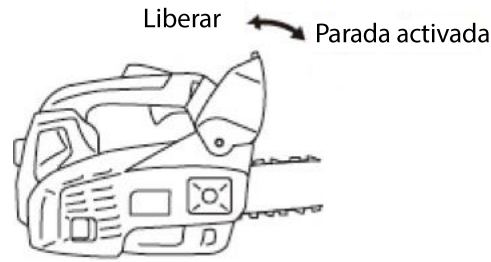
Cuando el freno está funcionando, suelte la palanca del acelerador para reducir la velocidad del motor. El uso continuo cuando el freno está funcionando hace que el embrague se caliente y puede causar problemas.

Al comprobar la máquina antes de utilizarla, compruebe el estado de funcionamiento del freno realizando las siguientes operaciones:

- Encienda el motor y sujete firmemente el mango con ambas manos.
- Mientras tira de la palanca de control del acelerador para mantener la cadena en funcionamiento, empuje la palanca del freno hacia abajo con la parte posterior de la mano izquierda.
- Cuando el freno está en marcha y la cadena está detenida, retire la mano del acelerador.
- Afloje el freno.

c. Libere el freno de la cadena

Para volver a utilizar la motosierra, el freno de cadena debe soltarse. Esto debe hacerse máquina apagada y enfriado. Tire del protector hasta que vuelva a su posición original.



d. Afilando la cadena

Para un mejor rendimiento, le recomendamos encarecidamente que afile la cadena. La cadena puede ser afilada por un profesional o por usted mismo, proporcionándole una guía de afilado (asegúrese de saber cómo usarlo).

La cadena debe ser afilada cuando:

- Las astillas de madera se han convertido en polvo
- Para hacer un corte normal, fuerza sobre la herramienta
- El corte no es recto
- Aumenta la vibración
- El consumo de combustible ha aumentado

e. Verificando la lubricación de la cadena

- Antes de comprobar el aceite, asegúrese de que la barra y la cadena estén en su lugar.
- Una vez arrancado el motor, lo gira a velocidad media y comprueba que el aceite de la cadena se rocía y sale del suelo.
- El caudal de aceite de la cadena es ajustable para obtener el caudal adecuado. Inserte un destornillador en el lado del embrague.
- Girar el ajustador para obtener el caudal correcto para el trabajo.
- La motosierra debe esencialmente consumir el contenido del tanque de aceite entre cada uno lleno de combustible. No olvide llenar el tanque de aceite cuando llene la máquina con combustible.

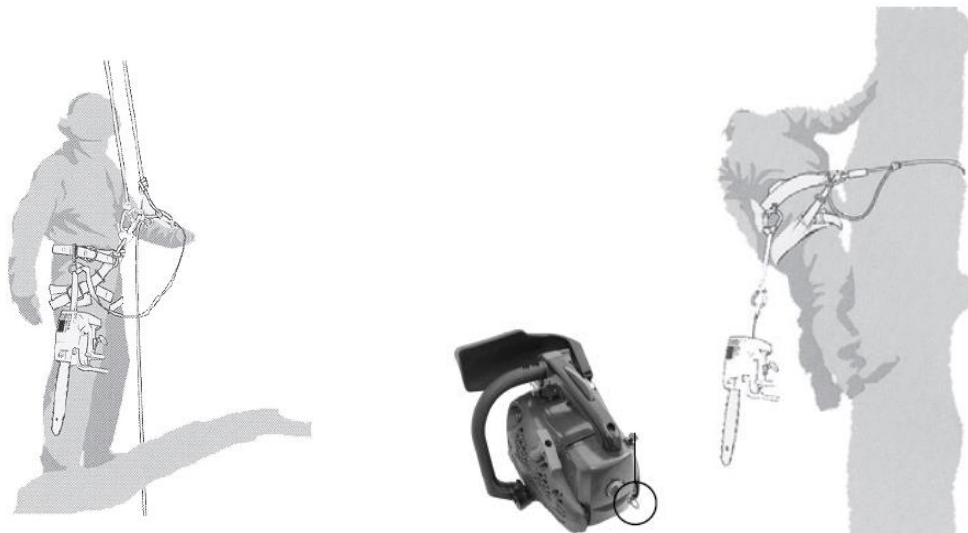
4. Trabajar con alambre y arnés

NOTA: Es necesario tener un entrenamiento completo antes de trabajar en lugares altos. Se recomienda encarecidamente que sólo personas experimentadas y capacitadas lleven a cabo trabajos en lugares altos. Conozca todos los procedimientos de emergencia que deben realizarse.

Estas instrucciones son ejemplos de buenas prácticas. Siga y acate las leyes y regulaciones locales también.

También se recomienda que el operador que vaya a trabajar en altura sea asistido por otra persona.

Es obligatorio laborar con técnicas de escalada y posición de trabajo. Cuenten con equipo completo, incluyendo arneses, cuerdas, pinzas, ganchos de presión y otros equipos que le permita mantener y mantener la sierra adoptando posiciones seguras.



a. Usando la motosierra en el árbol

Un análisis de accidentes con motosierras durante la poda de árboles revela que la principal causa es un uso inadecuado de la motosierra con una mano. En una gran mayoría de accidentes, los operadores no buscan adoptar una posición de trabajo segura que les permita sostener con ambas manos. Esto se traduce en un mayor riesgo de lesiones debido a:

- La ausencia de una sujeción firme de la motosierra en caso de rebote
- Pérdida de control de la motosierra, que es más probable que entre en contacto con las cuerdas de escalada y con el cuerpo del operador (especialmente la mano y el brazo izquierdo) y
- Pérdida de control debido a una posición de trabajo insegura, que se traduce en contacto con la sierra de cadena (movimiento inesperado durante el funcionamiento de la sierra de cadena).

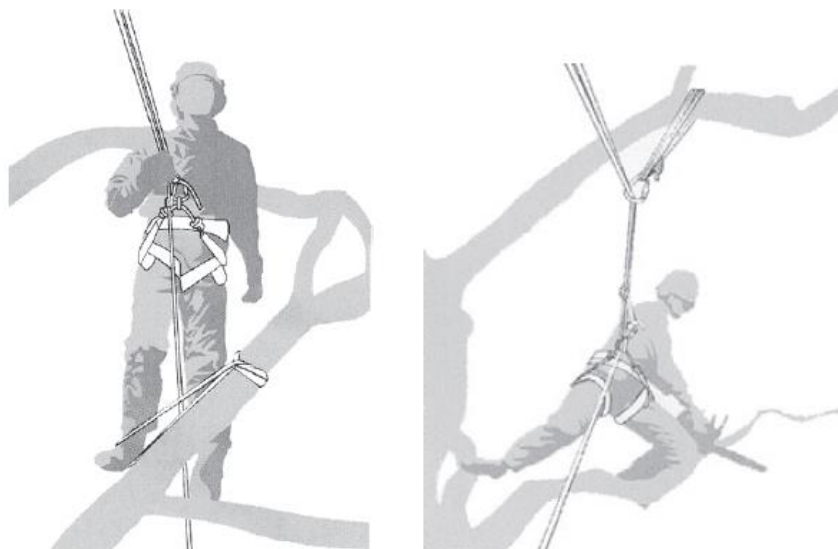
b. Posición adecuada en operación con ambas manos

Con el fin de permitir que los operadores sostengan la motosierra con ambas manos, se recomienda generalmente que apunten a una posición de trabajo segura cuando operen la motosierra:

- En la cadera, al cortar secciones horizontales, y
- Al nivel del plexo solar, al cortar secciones verticales.

Cuando los operadores trabajan cerca de troncos verticales con fuerzas laterales bajas en su posición de trabajo, un buen soporte puede ser suficiente para mantener una posición de trabajo segura. Sin embargo, a medida que los operadores se alejan del tronco, tendrán que tomar medidas para suprimir o neutralizar las fuerzas laterales crecientes, por ejemplo redirigiendo el cable principal a través de un punto de anclaje adicional o usando una correa ajustable directamente del arnés... Tiene un punto de anclaje adicional.

La obtención de un buen soporte a la posición de trabajo puede ser favorecida por el uso de un estribo de pie creado por una eslinga sin fin.



c. Arrancando la motosierra en el árbol

Al iniciar la motosierra en el eje, el operador debe:

- Aplique el freno de la cadena antes de arrancar
- Sostenga la sierra en el lado izquierdo, ya sea en el lado derecho antes de comenzar:
 - En el lado izquierdo, sostenga la sierra con la mano izquierda en el mango delantero mientras mantiene la sierra lejos del cuerpo y tira de la cuerda de arranque con la mano derecha o
 - En el lado derecho, sostenga la sierra con la mano derecha en una de las dos manijas mientras mantiene la sierra lejos del cuerpo mientras tira de la cuerda de arranque con la mano izquierda.
 - En el lado derecho, sostenga la sierra con la mano derecha en una de las dos manijas mientras mantiene la sierra lejos del cuerpo y tira de la cuerda de arranque con la mano izquierda
- El freno de cadena siempre debe estar enganchado antes de bajar una sierra en marcha a su recorrido.
- Los operadores siempre deben comprobar que la sierra tiene suficiente combustible antes de realizar cortes críticos.

d. Usando la cadena con una mano

Los operadores no deben usar sierras de cadena para podar árboles con una sola mano cuando están en una posición de trabajo inestable y prefieren las sierras de mano al cortar madera de pequeño diámetro en los extremos de las ramas.

Sólo las motosierras se deben utilizar para la poda de árboles con una mano cuando:

- Los operadores no pueden mantener una posición de trabajo que les permita usar ambas manos
- Necesitan mantener su posición de trabajo, permitiéndoles usar ambas manos
- La sierra se utiliza en toda su extensión, perpendicular al cuerpo del operador y separada del mismo.



Los operadores NUNCA deben:

- Cortar con el área de rebote en el extremo de la guía de la cadena de la sierra de cadena
- Sostener ni cortar secciones o
- Tratar de atrapar secciones cuando caen.

e. Liberación de una sierra atascada

Si la sierra se atasca durante el corte, los operadores deben:

- Parar la sierra y sujetarla firmemente al pie de corte del eje (es decir, lado del tronco) o tiene un acorde separado de la herramienta
- Tirar de la sierra del racimo mientras la rama se levanta, si es necesario,
- Si es necesario, utilizar una sierra manual o una segunda motosierra para liberar la sierra de cadena.

5. Trabajo de corte

La herramienta sólo debe usarse para cortar árboles. No lo utilice para otras aplicaciones.

No intente quitar la motosierra cuando esté atascada durante el funcionamiento. Pare la máquina y quite la cuchilla con una cuña.

Pegue sus pies bien, mantenga un buen equilibrio y no suba en el tronco del árbol.

Trate de no trabajar en una pendiente. Sin embargo, si usted tiene que trabajar en una pendiente, siempre esté más alto que el tronco del árbol.

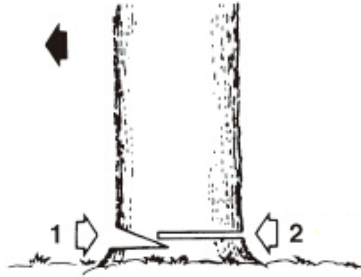
Antes de doblar una rama o tronco en flexión, observe la dirección de doblado y termine el corte opuesto al lado de flexión para evitar que la guía de la cadena se atasque en el corte.

a. Caída de árboles

Examine el área de trabajo y estime dónde caerá el árbol. Arranque la máquina como se describe arriba. Comience haciendo una muesca en la dirección de la caída elegida.

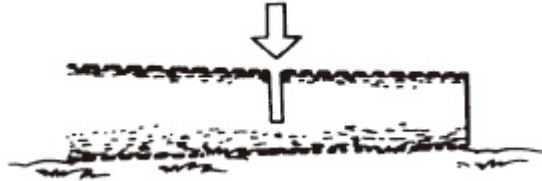
Cuando el árbol cae, grite o emita un pitido para alertar a la gente en las inmediaciones.

Cuando el eje cae, debe alejarse del área de corte.



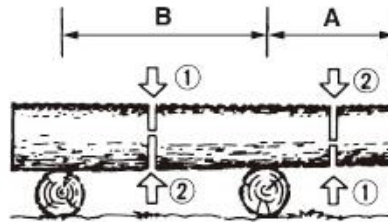
b. Tronco en el suelo

Corte la mitad del tronco, gírelo y termine el corte en el otro lado.



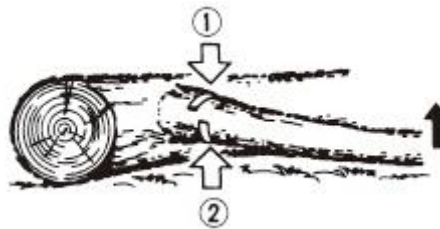
c. Tronco en elevación

Comience cortando una primera parte desde abajo y luego desde arriba. Luego, en la segunda parte, repita esta operación.



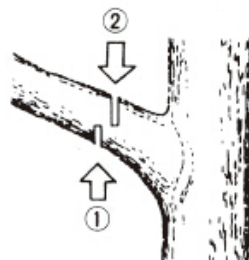
f. Poda de un árbol talado

Observe primero la dirección de flexión de la rama. Haga una primera muesca en el lado en flexión y terminar el corte en el lado opuesto.



g. Poda de un árbol

Comience la poda cortando el árbol desde abajo y luego terminando en la parte superior.



6. MANTENIMIENTO Y ALMACENAJE

1. Mantenimiento

Antes de cualquier trabajo de mantenimiento, la máquina debe estar apagada y completamente enfriada.

Realice el trabajo de mantenimiento de acuerdo con las instrucciones siguientes y realícelas regularmente. Una máquina limpia y bien mantenida aumenta su nivel de vida y eficiencia. Por el contrario, una máquina mantenida puede causar daños, accidentes y hacer la herramienta inoperable en el corto plazo.

Cualquier otro trabajo de mantenimiento, modificación o reparación debe ser realizado por un profesional cualificado.

No sumerja la herramienta en agua o cualquier otro líquido.

a. Después de cada uso

- Limpie las rejillas del bloque del motor con un ventilador.
- Comprobar si el freno de la cadena funciona correctamente.
- Limpie las piezas de plástico antes de limpiarlas con un paño húmedo.
- Compruebe el uso de la guía de la cadena
- Compruebe si el circuito de lubricación automático está obstruido o no.
- Comprobar la condición del piñón
- Limpiar las aletas del cilindro con un compresor

b. Limpiando el filtro de aire

Utilice un compresor para soplar el polvo y las virutas.

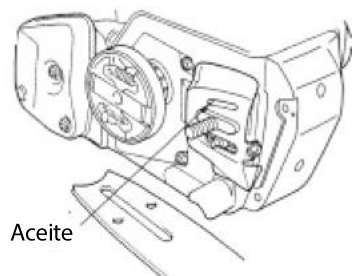
Para limpiar la espuma del filtro: abra el filtro de aire, retire la espuma. Limpie esta espuma con gasolina, exprima y seque. Vuelva a colocar la espuma en el filtro de aire y vuelva a montar como se describe en el diagrama.

Después de 10 usos, reemplace la espuma por una nueva.



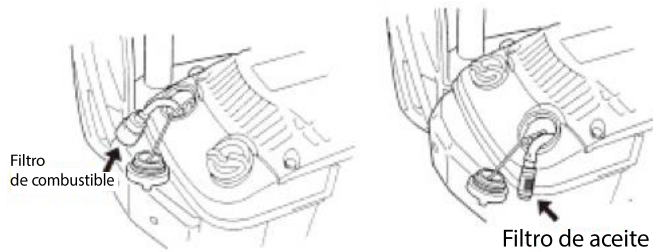
c. Limpieza de la entrada de aceite

Desmonte la guía de la cadena y la campana y compruebe que el suministro de aceite esté limpio. Si está sucio, quite la suciedad con un compresor o un paño limpio.



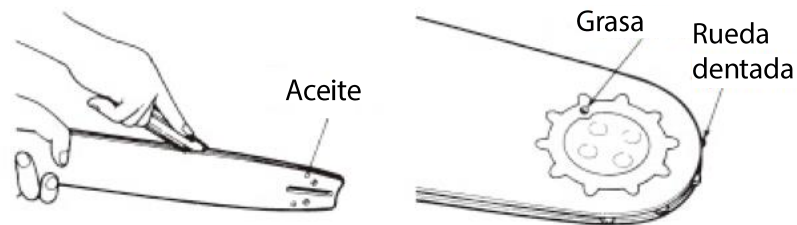
d. Limpiando el filtro de aceite y el filtro de combustible

Limpie estos artículos con regularidad. Quítelos de los tanques con abrazaderas. Límpielos con gasolina y luego vuélvalos a poner en su lugar.

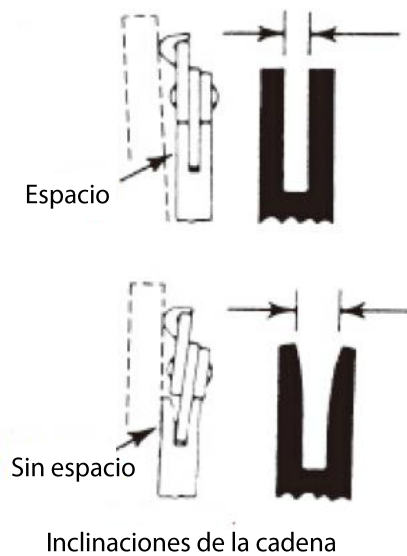


e. Barra de guías

Limpeza: Retire la guía de barras para eliminar la suciedad de las ranuras y la entrada de aceite. Regularmente engrase el piñón.

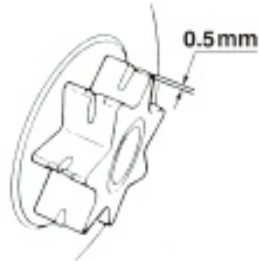


Comprobar: Revierta la barra de vez en cuando para evitar los efectos del desgaste. El riel de la barra siempre debe estar en su lugar. Usa una regla para observarla. Si se observa un espacio entre ellos, entonces el riel está normal. De lo contrario, está desgastado. Se debe corregir o reemplazar una barra.



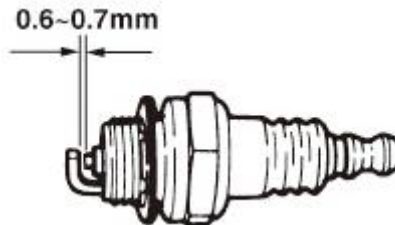
f. **Rueda dentada**

Compruebe la rueda dentada en los signos de desgaste. Si el desgaste es importante, reemplácela por uno nuevo. No instale una cadena en una rueda dentada desgastada o dañada. No instale una cadena desgastada en una rueda dentada.



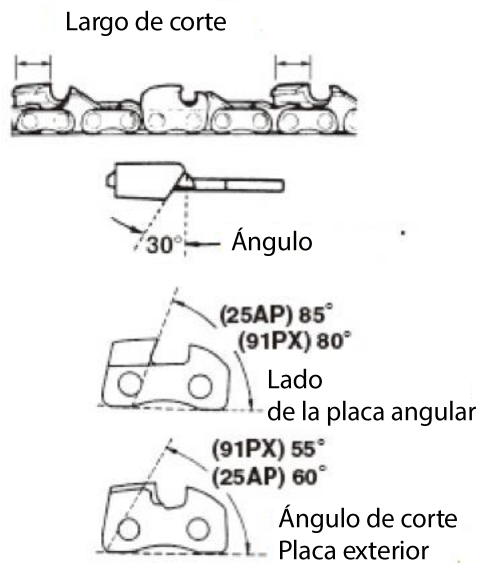
g. **Bujía**

Limpie los electrodos con un cepillo de alambre y ajuste la separación a 0,6 mm si es necesario.



h. **Sierra de cadena**

Compruebe cada vez que los ángulos de corte y corte son como se muestra a continuación.



i. **Afilado de la cadena**

Para un mejor rendimiento, le recomendamos encarecidamente que afile la cadena. La cadena puede ser afilada por un profesional o por usted mismo, proporcionándole una guía de afilado (asegúrese de saber cómo usarlo).

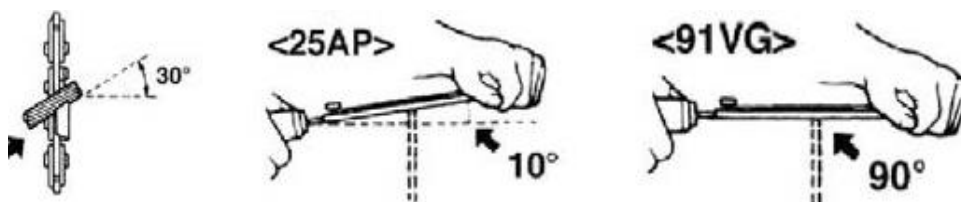
La cadena debe ser afilada cuando:

- Las astillas de madera se han convertido en polvo
- Para realizar un corte normal, la fuerza sobre la herramienta #
- El corte no es recto
- Aumento de la vibración
- El consumo de combustible ha aumentado
- Método de afilado:

La motosierra debe estar apagada y bloqueada antes de afilar. Utilice una lima redonda o dispositivo de afilado (vea en la tienda).

Coloque la lima sobre el diente y empújelo derecho. Cambie con el mismo movimiento.

Después de afilar todos los dientes, compruebe si están bien afilados.



2. **ALMACENAJE**

Al almacenar, la herramienta debe apagarse, enfriarse, vaciarse de combustible y limpiarse a fondo. Guarde la herramienta en un lugar seco y limpio, preferiblemente en su embalaje, y fuera del alcance de los niños. Guarde todos los accesorios y otros artículos con la herramienta.

7. DECLARACIÓN DE CONFORMIDAD

Declaración de conformidad
BUILDER
ZI, 32 rue Aristide Bergès – 31270 Cugnaux - France

Declara que la maquinaria designada a continuación:
Motosierra de gasolina
RAC2525-1
Número de serie:

**Cumple con las disposiciones de la Directiva "maquinaria" 2006/42 / CE y reglamentos
Transposición nacional;**

También cumple con las siguientes directivas europeas:

Directiva EMC 2014/30 / UE
Directiva RoHS 2011/65 / UE
Directiva sobre emisiones de ruido 2000/14 / CE Anexo V y Directiva 2005/88 / CE

| | |
|---|-------------------|
| Nivel de potencia acústica medido | LwA : 110.4 dB(A) |
| Garantizar el nivel de potencia acústica | LwA : 113dB(A) |

**También cumple con las normas europeas, normas nacionales y disposiciones
siguientes técnicas:**

EN ISO 11681-2: 2011
EN ISO 14982: 2009

Certificado tipo EC número 11SHW2317-05
Organismo notificado 0905

Intertek Deutschland GmbH,
Stangenstraße 1,
70771 Leinfelden-Echterdingen

Responsable del archivo técnico: Sr Patriaca

Cugnaux, 18/10/2018



Philippe MARIE / PDG

