

297mm

210mm



Service Relation Client **ECLÓZ**
Servicio de atención al cliente :
83, Avenue de la Grande Armée
75782 Paris cedex 16 - FRANCE
contact@ecloz.com
T. (+33) 1 76 28 46 76 (Appel non surtaxé)
www.ecloz.com



<https://quefairedemesdechets.fr>

MARQUE PASSION PRODUCTION - 83, Avenue de la Grande Armée - 75782 Paris cedex 16 - FRANCE

IMPORTANT - À CONSERVER POUR
CONSULTATION ULTÉRIEURE
À LIRE ATTENTIVEMENT
IMPORTANTE - CONSERVAR PARA
CONSULTAS FUTURAS
LEER ATENTAMENTE

ECLÓZ

TABLE BI MATIERE VERT ELION ECLOZ

Acier, polywood
L48 x H50 x P48 cm

NOTICE DE MONTAGE INSTRUCCIONES DE MONTAJE



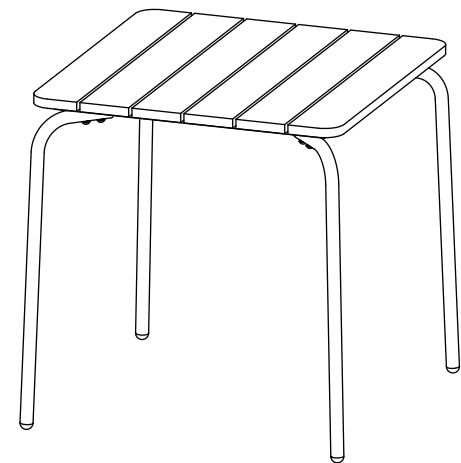
TEMPS DE MONTAGE : 15 minutes
TIEMPO DE MONTAJE: 15 minutos



OUTILLAGE : inclus
HERRAMIENTAS: incluido



NOMBRE DE PERSONNES : 1
NUMERO DE PERSONAS: 1




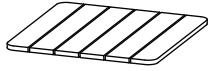




- FR**
- 
- 1 - Aménagez-vous une zone de montage, une couverture protégera des rayures
 - 2 - Repérez les pièces constituant votre produit
 - 3 - Regroupez et comptez la quincaillerie
 - 4 - Munissez-vous de l'outillage nécessaire
 - 5 - Procédez au montage, ne jamais forcer sur les assemblages, resserrez les vis après quelques temps d'usage


TABLE BI MATIERE VERT ELION ECLOZ

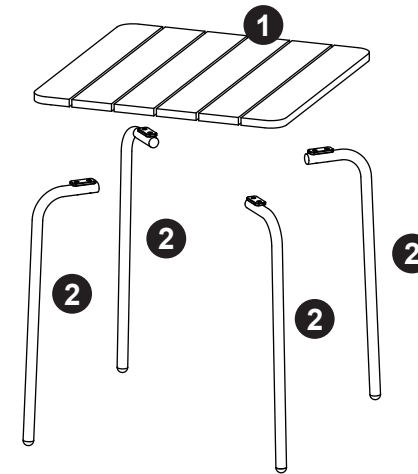
REF.: 1602164

EAN: 3275974101207

SAISON: SS2025

1		480 x 480 x 24mm	x1
2		476 x 144 x 20mm	x4
3		M6 x 28mm	x8
4		M6	x8
5		4#	x1

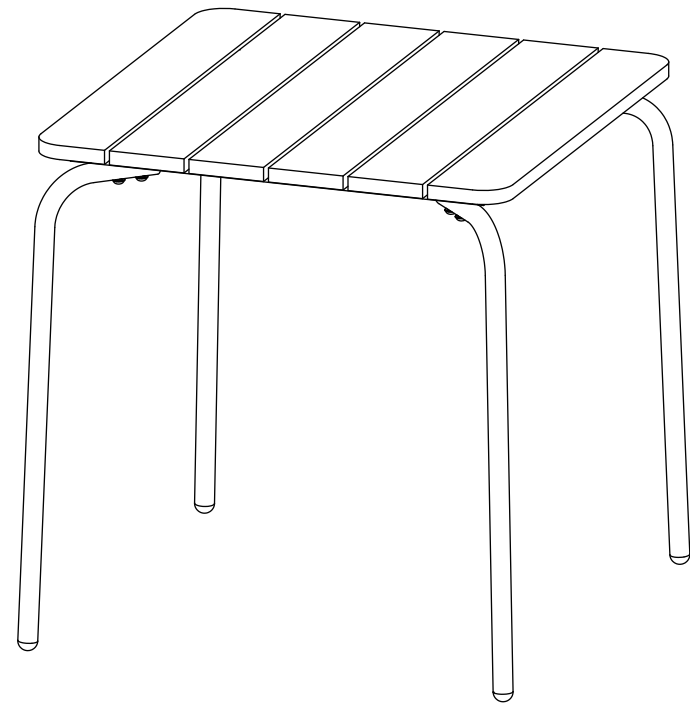
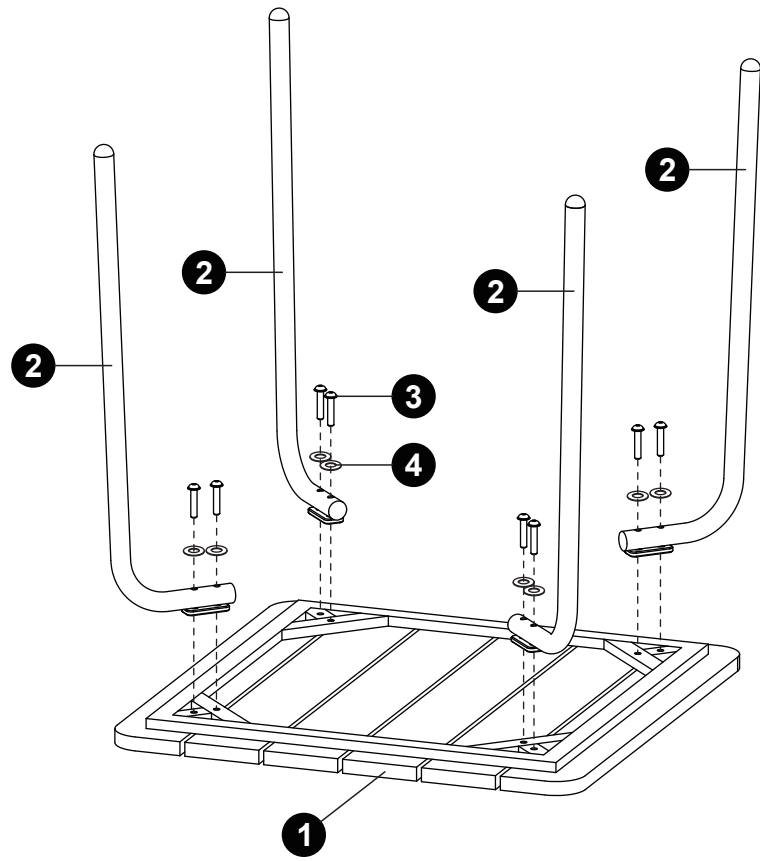
- ES**
- 
- 1 - Prepare una zona de montaje, una manta protegerá de rayaduras
 - 2 - Localice las piezas que componen su producto
 - 3 - Reagrupe y cuente la tornillería
 - 4 - Prepare las herramientas necesarias
 - 5 - Proceda al montaje, no fozar sobre los ensamblajes, apretar los tornillos después de algún tiempo de uso



297mm

210mm

1



FR**Utilisation :**

Positionner de manière stable sur un sol plan.

Le produit peut supporter un poids maximal de 15 kg.

Ce produit n'est pas adapté aux enfants de moins de trois ans dû aux petits éléments.

Entretien :

Utiliser des dessous de plat et des sets de table pour améliorer la durée de vie du mobilier.

Nettoyer avec une éponge humide et savonneuse sans agent corrosif.

Sécher avec un chiffon doux, propre et sec.

Ne pas utiliser un nettoyeur haute pression.

Ne pas utiliser de javel, d'acide, de solvant, ni de produit nettoyant abrasif.

Vérifier le serrage des vis régulièrement.

Hivernage :

Il est conseillé de rentrer le mobilier pendant l'hiver et les périodes d'inutilisation prolongées.

Avant de ranger le produit, veiller à ce qu'il soit propre et sec.

À ranger à l'intérieur ou dans une zone hors gel, sous une housse appropriée.

Toutes ces précautions augmenteront la durée de vie de votre mobilier.

USAGE DOMESTIQUE UNIQUEMENT**A MONTER SOI-MEME****ES****Uso :**

Colocar de manera estable sobre un suelo plano.

El producto puede soportar un peso máximo de 15 kg.

Este producto no está diseñado para niños menores de tres años debido a que contiene piezas pequeñas.

Cuidado y mantenimiento :

Utilizar salvamanteles y manteles individuales para prolongar la vida útil de su mobiliario.

Limpiar con una esponja humedecida con agua jabonosa sin agentes corrosivos.

Secar con un paño suave, limpio y seco.

No utilizar una hidrolimpiadora.

No utilizar lejías, ácidos, disolventes ni otros productos de limpieza abrasivos.

Comprobar los tornillos de sujeción periódicamente.

Invernada :

Se aconseja guardar el mobiliario en un lugar resguardado durante el invierno o cuando no se vaya a utilizar por un largo periodo de tiempo.

Antes de guardar el producto, compruebe que esté limpio y seco.

A guardar en un lugar de interior o donde quede resguardado de las heladas, en un área alzada.

Estas medidas de precaución prolongarán la vida útil de su mobiliario.

USO DOMÉSTICO EXCLUSIVAMENTE**AUTO ENSAMBLAJE**