

HYUNDAI
POWER PRODUCTS

PIŁA ŁAŃCUCHOWA

HTRT45

INSTRUKCJA UŻYTKOWANIA



ZAWARTOŚĆ

1. ZASADY BEZPIECZEŃSTWA	3
2. TWÓJ PRODUKT	7
3. MONTAŻ	9
4. NAPEŁNIANIE ZBIORNIKA PALIWA I ZBIORNIKA OLEJU	11
5. OBSŁUGA	12
6. KONSERWACJA I MAGAZYNOWANIE	17
7. DEKLARACJA ZGODNOŚCI	20

1. OSTRZEŻENIA BEZPIECZEŃSTWA

- OSTRZEŻENIE! Podczas używania tego typu narzędzia należy zawsze przestrzegać

podstawowych środków ostrożności, aby zmniejszyć ryzyko pożaru, porażenia elektrycznego i obrażeń.

- Przeczytaj uważnie wszystkie instrukcje przed próbą korzystania z tego produktu i zachowaj te instrukcje. Zapoznaj się z wszystkimi operacjami opisanymi w niniejszej instrukcji obsługi. Produkt musi być obsługiwany przez doświadczonych operatorów.
- Jeśli przekazujesz tę maszynę innym, prosimy również o dostarczenie tej instrukcji obsługi.
- Przeczytaj również wszystkie oznaczenia na produkcie. Symbole na narzędziach zostały objaśnione w instrukcji obsługi.
- Używaj tego urządzenia zgodnie z opisem w niniejszej instrukcji obsługi. Używanie tego narzędzia jest ściśle zabronione w przypadku aplikacji innych niż opisane w tym podręczniku.
- Nieprzestrzeganie tych instrukcji może spowodować poważne obrażenia, a w niektórych przypadkach nawet śmierć.
- Ten produkt jest przeznaczony wyłącznie do użytku domowego. Nie używaj go do celów komercyjnych.
- Nigdy nie pozwól, aby osoby nieobeznane z tymi instrukcjami lub dziećmi używały tego produktu.
- Przepisy krajowe mogą ograniczać korzystanie z urządzenia.
- Osoby poniżej 18 roku życia nie mogą używać tego produktu
- Należy pamiętać, że operator lub użytkownik jest odpowiedzialny za wypadki lub ryzyko dla innych osób lub ich własności.
- Nie używaj urządzenia, jeśli jesteś pijany, zmęczony, pod wpływem narkotyków lub chorujesz. Nie używaj tego narzędzia, jeśli nie jesteś w odpowiedniej kondycji fizycznej.
- To narzędzie jest przeznaczone do użytku na zewnątrz. Nigdy nie używaj go w pomieszczeniu.
- Podczas transportu maszyny:
 - Zabezpieczyć maszynę podczas transportu, aby zapobiec utracie paliwa, obrażeń lub obrażeń.
 - W celu zabezpieczenia noża podczas transportu używaj futerału.
- Trzymaj ludzi i zwierzęta z dala od miejsca pracy. Dzieci i ludzie, którzy nie wiedzą, jak korzystać z tego narzędzia, nie powinni go dotykać i nim się posługiwać.
- Trzymaj je co najmniej 15 m od urządzenia podczas pracy,
- Używaj produktu tylko przy świetle dziennym lub przy dobrym sztucznym oświetleniu.
- Podczas korzystania z urządzenia należy zawsze nosić pełne wyposażenie ochronne, w tym kask, maskę ochronną, ochronę słuchu, rękawice, antypoślizgowe obuwie i odzież ochronną.
- Należy nosić odpowiednią odzież. Nie noś luźnych lub rozpiętych koszulek. Nie noś biżuterii, która może mieć kontakt z ruchomymi częściami. Wiązać długie włosy i chować pod kask.
- Nie pracować jeżeli produkt ma brakujące bądź uszkodzone osłony.
- Trzymaj dłonie i stopy urządzenia przez cały czas, a zwłaszcza po wyłączeniu i włączeniu urządzenia.
- Nie używaj urządzenia w miejscu, w którym wentylacja jest słaba. Emisje gazów mogą powodować obrażenia.
- Nie pracuj, gdy pada deszcz i przy złej pogodzie. Nie używaj tego narzędzia w wilgotnych miejscach.
- Nie używaj urządzenia w obecności łatwopalnych cieczy lub gazów.
- Uwaga: Urządzenie uwalnia gazy, gdy jest używane. Unikaj kontaktu z tymi gazami.
- Utrzymuj miejsce pracy w czystości. Przed rozpoczęciem pracy sprawdź obszar roboczy i usuń wszelkie materiały lub przedmioty, które mogą być przyczyną wypadków.
- Nie używaj dodatkowej, nadmiernej siły obsługując narzędzie.
- Używaj tylko akcesoriów dostarczonych lub zalecanych przez producenta. Korzystanie z innych akcesoriów może spowodować wypadek. Zapoznaj się z częścią "Dane techniczne" niniejszej instrukcji obsługi lub skonsultuj się ze sprzedawcą.
- Nie przechylać się. Posadzić się dobrze i zachować równowagę.
- Aby posługiwać się bezpiecznie narzędziem i akcesoriami, narzędzia tnące powinny być ostre i czyste dla lepszej i bezpieczniejszej pracy. Postępuj zgodnie z zaleceniami w tej

- instrukcji, smaruj i zmieniaj akcesoria.
- Zawsze sprawdzaj maszynę przed i po pracy. Jeśli narzędzie jest uszkodzone lub wadliwe, należy zaprzestać używania narzędzia i dostarczyć je do autoryzowanego serwisu w celu przeprowadzenia inspekcji i naprawy.
 - Należy wyłączyć narzędzie po użyciu, nie można pozostawiać go bez nadzoru w czasie pracy, podczas zmiany akcesoriów i w trakcie serwisowania.
 - Uchwyty powinny być suche, czyste i wolne od oleju i smaru.
 - Koncentrować się na pracy. Uważać na to co się robi, zachowywać rozsądnie i nie pracować w stanie przemęczenia.
 - Przed użyciem narzędzia należy zdjąć osłonę tarczy.
 - Uszkodzona osłona lub inna część musi być naprawiona lub wymieniona przez autoryzowany serwis, chyba że w niniejszej instrukcji podano inaczej.
 - Nie używaj urządzenia, jeśli rozrusznik nie działa (jeśli nie można go włączyć i wyłączyć).
 - Umieścić urządzenie w dobrze oświetlonym miejscu na płaskiej, stabilnej, suchej i dobrze wentylowanej powierzchni, z dala od łatwopalnych materiałów oraz z dużą ilością miejsca na iskrzenie i wyostrzanie odpadów.
 - Nie zezwalaj nikomu, szczególnie dzieciom, na przebywanie w promieniu co najmniej pięciu metrów wokół obszaru roboczego, gdy wszystkie prace są w toku.
 - Natychmiast zatrzymaj narzędzie w przypadku awarii silnika lub przycisku ON / OFF lub w przypadku nietypowego hałasu.
 - Nie używaj urządzenia, jeśli rozrusznik jest uszkodzony.
 - Nie przesuwaj łańcucha ręką, gdy koło się porusza.
 - Nie przerywaj łańcucha dłońmi lub innymi przedmiotami.
 - Podczas pracy należy ostrożnie obchodzić się z zębami łańcuchowymi; mogą one powodować poważne skaleczenia i uszkodzenia ciała.
 - Gdy urządzenie nie jest używane, należy przechowywać je w suchym, zamkniętym miejscu, niedostępnym dla dzieci.
 - Przed użyciem produktu i po każdym wstrząsie należy go sprawdzić pod kątem zużycia lub uszkodzenia. W razie potrzeby wykonaj naprawy.
 - Zawsze wyłączaj maszynę:
 - Za każdym razem, gdy opuszczasz urządzenie bez nadzoru;
 - Przed zwolnieniem przeszkody;
 - przed sprawdzeniem, czyszczeniem lub obróbką produktu;
 - po uderzeniu obcym przedmiotem;
 - Za każdym razem, gdy produkt zaczyna nienormalnie wibrować.
 - Uważaj na obrażenia stóp i cięcia.
 - Sprawdź i regularnie obsługuj produkt. Naprawy powinny być wykonywane wyłącznie przez autoryzowane centrum serwisowe lub podobnego wykwalifikowanego specjalistę.
 - Nieużywany produkt należy przechowywać poza zasięgiem dzieci.
 - Dzieci nie powinny bawić się plastikowymi torbami, arkuszami i małymi częściami! Przechowuj je poza zasięgiem dzieci. Istnieje niebezpieczeństwo uduszenia!
 - Podczas transportu narzędzia zawsze dodawaj osłonę tarczy do ostrza. Zawsze noś narzędzie trzymając za uchwyt, nigdy za ostrze.
 - Nie należy używać produktu na śliskiej powierzchni.
 - Nie należy używać produktu na stromych, śliskich zboczach.
 - Planując swój harmonogram pracy, zostaw wystarczająco dużo czasu na odpoczynek. Ogranicz ciągłe korzystanie z urządzenia, np. używaj 30-40 minut na sesję i od 10 do 20 minut odpoczynku między sesjami pracy. Pracuj maksymalnie dwie godziny dziennie
 - Jeśli maszyna uderzyła w obce przedmioty, sprawdź, czy narzędzie nie jest uszkodzone i napraw je w razie potrzeby.
 - Nie umieszczaj żadnej części ciała na łańcuchu, gdy działa piła łańcuchowa. Przed uruchomieniem piły łańcuchowej upewnij się, że łańcuch nie styka się z niczym. Chwila nieuwagi podczas użytkowania może spowodować, że odzież lub część ciała przyłgnie do łańcucha.
 - Zawsze trzymaj dźwignię tylną piłą prawą ręką, a przedni uchwyt lewą ręką. Trzymaj pilarkę, odwracając ręce, zwiększając ryzyko obrażeń i nigdy nie należy jej używać.
 - W przypadku piły łańcuchowej zaprojektowanej z prowadnicą łańcucha po lewej stronie, odniesienie do pozycji "prawa ręka" i "lewa ręka" jest odwrócone.

- Podczas cięcia gałęzi, która jest pod wpływem napięcia, należy zwrócić uwagę na ryzyko elastycznego powrotu. Kiedy napięcie włókien drzewnych zostanie zwolnione, obciążona sprężyną gałąź może uderzyć operatora i / lub spowodować, że piła łańcuchowa stanie się poza kontrolą.
- Podczas cięcia krzaków i młodych krzewów należy zachować szczególną ostrożność. Drobne elementy mogą chwycić łańcuch tnący i zostać rzucone jako bicz w twoim kierunku, lub stracisz równowagę pod wpływem traktacji.
- Postępuj zgodnie z instrukcjami dotyczącymi smarowania, napięcia i akcesoriów do zmiany łańcucha. Łańcuch, którego napięcie i smarowanie jest nieprawidłowe, może się złamać lub zwiększyć ryzyko odbicia.
- Uchwyty powinny być suche, czyste i wolne od oleju i smaru. Tłuste uchwyty są śliskie i powodują utratę kontroli.
- Możliwe jest wyłącznie cięcie drewna, a także przycinanie i cięcie drzew i krzewów. Nie używaj piły łańcuchowej do jakichkolwiek innych celów. Na przykład: nie używaj jej do cięcia tworzyw sztucznych, murów lub materiałów budowlanych innych niż drewno. Używanie piły łańcuchowej do czynności innych niż określone może spowodować niebezpieczne sytuacje.
- Zachowaj ostrożność podczas korzystania z urządzenia podczas burzliwej pogody. Nie używaj urządzenia podczas burzy, burzy lub podczas złej pogody.
- Podczas cięcia drzew i grubych gałęzi warto korzystać z dostarczonej zaostrojonej końcówki oporowej.
- Regularnie sprawdzać sprzęgło. Przy pracy silnika z prędkością jałową, łańcuch nie powinien być w ruchu.
- Podczas pracy uważać na spaliny, olej i trociny/pył; używać środków ochronny osobistej i odzieży ochronnej.
- Podczas montażu, demontażu, ostrzenia zębów i pracy przy prowadnicy używać rękawic ochronnych.
- Regulacje prowadnicy łańcucha muszą być wykonywane przy wyłączonym silniku.
- Regularnie sprawdzać i testować hamulec łańcucha.
- Z użyciem piły związane są zagrożenia, takie jak blokada łańcucha. Dla zmniejszenia ryzyka, stosować się do instrukcji postępowania; zawsze sprawdzać stan narzędzia. Nie uruchamiać piły w szczelinie w drewnie.

Obsługa zbiornika paliwa

- Zachowaj szczególną ostrożność podczas obchodzenia się z paliwami. Są łatwopalne, a opary wybuchowe.
- Używaj tylko zatwierdzonego pojemnika.
- Nigdy nie odkręcaj korka wlewu paliwa ani nie dolewaj paliwa, gdy maszyna jest włączona.
- Wyłącz urządzenie i pozwól, aby silnik i elementy układu wydechowego ostygły przed zatankowaniem.
- Nie pal papierosów i nie używaj otwartego ognia.
- Nigdy nie tankuj w pomieszczeniu
- Nigdy nie przechowuj narzędzia i zasobnika na paliwo w pomieszczeniach, w których znajduje się otwarty ogień, np. W pobliżu podgrzewacza wody.
- Jeśli paliwo zostało rozlane, nie próbuj uruchamiać maszyny, ale raczej odsuń ją od wycieku przed rozpoczęciem użytkowania. Wyczyść wszelkie wycieki.
- Wymień i dokręć korek zbiornika paliwa po zatankowaniu.
- Postępuj zgodnie z instrukcjami w tym podręczniku, aby napęlić narzędzie paliwem.

Podczas konserwacji i przechowywania

- Zatrzymaj narzędzie i poczekaj, aż się zatrzyma. Upewnij się, że wszystkie ruchome części zostały zatrzymane.
- Pozwól urządzeniu ostygnąć przed wykonaniem inspekcji, regulacji, konserwacji, serwisowania i przechowywania.
- Przechowuj narzędzie w miejscu, w którym opary paliwa nie dostaną się do płomienia lub

iskry.

- Podczas transportu i przechowywania zawsze umieszczaj narzędzie w jego osłonie transportowej i urządzeniu zabezpieczającym.

Przyczyny niebezpiecznego odbijania i sposoby zapobiegania im przez operatora

- Odbicie może nastąpić, gdy dziób lub koniec prowadnicy dosięgnie przedmiotu lub gdy drewno napręża i uszczypnie łańcuch tnący w sekcji cięcia.
- Kontakt końcówki może w niektórych przypadkach spowodować nagłą reakcję odwrotną poprzez odbijanie prowadnicy łańcucha w górę i w tył w kierunku operatora.
- Ściskanie łańcucha tnącego w górnej części prowadnicy łańcucha może gwałtownie doprowadzić prowadnicę łańcucha do operatora.
- Każda z tych reakcji może spowodować utratę kontroli nad piłą, która może spowodować poważne obrażenia ciała. Nie polegaj wyłącznie na urządzeniach bezpieczeństwa wbudowanych w piłę. Jako użytkownik pił łańcuchowych należy podjąć wszelkie środki w celu wyeliminowania ryzyka wypadku lub obrażeń podczas cięcia.
- Odskok wynika z niewłaściwego użytkowania narzędzia i / lub nieprawidłowych procedur operacyjnych lub warunków i można go uniknąć, podejmując odpowiednie środki ostrożności określone poniżej:
- Trzymaj pilarkę mocno obiema rękami kciukiem i palcami otaczającymi uchwyty pilarki i umieść ciało i ramiona, aby wytrzymać siły odbicia. Siły odrzutu mogą być kontrolowane przez operatora, jeśli zostaną podjęte odpowiednie środki ostrożności. Nie wolno uruchamiać piły łańcuchowej.
- Nie wyciągaj ręki zbyt daleko i nie realizuj cięcia powyżej wysokości ramion. Pomaga to zapobiec niezamierzonym kontaktom i umożliwia lepszą kontrolę piły łańcuchowej w nieprzewidzianych sytuacjach.
- Używaj tylko zalecanych prowadnic i łańcuchów zamiennych producentów. Niepoprawne zamienniki prowadnic i łańcuchów mogą spowodować pęknięcie łańcucha i / lub odbicie.
- Postępuj zgodnie z instrukcjami producenta dotyczącymi ostrzenia i konserwacji piły łańcuchowej. Zmniejszenie poziomu głębokości może prowadzić do wzrostu liczby odbić.

Pozostałe ryzyko

Nawet jeśli używasz tego produktu zgodnie ze wszystkimi wymogami bezpieczeństwa, potencjalne ryzyko obrażeń i uszkodzenia pozostanie. Następujące zagrożenia mogą się pojawić w strukturze i konstrukcji tego produktu:

- Zachować czujność podczas korzystania z produktu, aby wystarczająco wcześnie wykryć zagrożenia.
- Szybka interwencja zapobiega poważnym urazom i szkodom na mieniu.
- W przypadku niesprawności zatrzymać narzędzie. Oddać do sprawdzenia przez wykwalifikowany personel i dokonać niezbędnych napraw.
- Mogą występować szkodliwe konsekwencje zdrowotne, wynikające z emisji drgań, jeśli produkt jest używany przez dłuższy czas lub niewłaściwie zarządzany i odpowiednio konserwowany.
- Istnieje ryzyko zranienia i uszkodzenia mienia w wyniku zamocowania lub uszkodzenia nagłego uderzenia ukrytych przedmiotów podczas cięcia.
- Istnieje ryzyko zranienia osób i mienia spowodowane przez latające ścinki i kawałki drewna.
- Długotrwałe stosowanie tego produktu naraża operatora na wibracje i może wywołać tak zwaną chorobę "białego palca". Aby zmniejszyć ryzyko, zakładaj rękawiczki i utrzymuj dłonie w cieple.
- Jeśli wystąpi którykolwiek z objawów "zespołu białego palca", należy natychmiast skontaktować się z lekarzem. Objawy "białego palca" obejmują drętwienie, utratę wrażliwości, mrowienie, ból, utratę siły, zmiany koloru lub stanu skóry. Objawy te zwykle pojawiają się na palcach, rękach lub nadgarstkach. Ryzyko wzrasta w niskich temperaturach.
- Ryzyko uszkodzenia słuchu przy długim używaniu, szczególnie przy pracy bez nasłuchów.

Symbole



Symbol ostrzeżenia o
niebezpieczeństwie



Przeczytaj i zapoznaj się z niniejszą
instrukcją obsługi



Należy używać sprzętu
ochronnego, kask ochronnego i okularów
ochronnych



Gwarantowany poziom hałasu



Należy unikać zetknięcia
końcówki z jakimkolwiek przedmiotem.



Nie używaj narzędzia jedną
ręką. Zawsze trzymaj je obiema rękami.



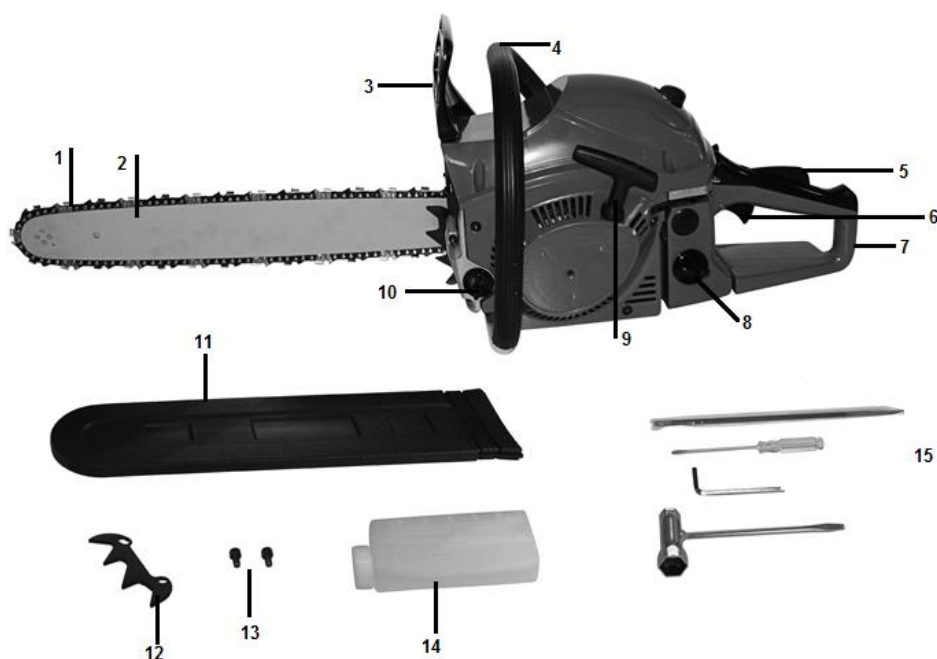
Nosić rękawice ochronne

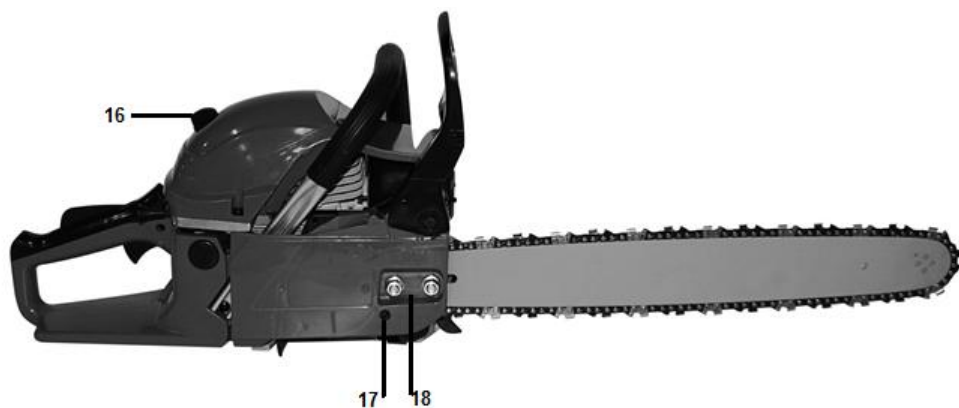


Używać odzieży ochronnej.

2. TWÓJ PRODUKT

a. Opis





- | | |
|-----------------------------|-----------------------------------|
| 1- Łańcuch | 11- Osłona prowadnicy łańcucha |
| 2- Prowadnica łańcucha | 12- Zaczep |
| 3- Osłona uchwytu | 13- Śruby |
| 4- Główny uchwyt | 14- Butelka do mieszania paliwa |
| 5- Wyłącznik bezpieczeństwa | 15- Narzędzia |
| 6- Dźwignia przepustnicy | 16- Filtr powietrza |
| 7- Uchwyt tylny | 17- Nakrętka napinająca |
| 8- Zbiornik paliwa | 18- Śruby mocujące |
| 9- Linka startera | 19- Przełącznik On/Off (wł./Wył.) |
| 10- Zbiornik oleju | 20- Dźwignia ssania |

b. Dane techniczne

Model	HTRT45
Typ silnika	RY1E44F (air cooled 2-stroke petrol engine)
Objętość zbiornika paliwa	550cm ³
Objętość zbiornika oleju	260cm ³
Prędkość obrotowa biegu jałowego silnika	3100±300/min
Obroty z tarczą tnącą	4300/min
Moc maksymalna	1,8 kW
Pojemność	46cm ³
Obroty maksymalne robocze	8000/min
Obroty maksymalne	11000/min
Ciężar (bez paliwa, bez	5.5 kg

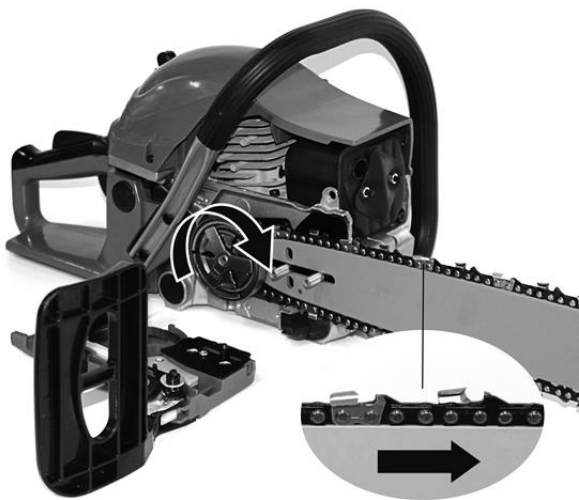
akcesoriów)	
Długość ciecia	43cm (18")
Odstępy zębów	9,525 (0,375")
Szerokość łańcucha	1,27 (0,050")
Prędkość maks. łańcucha	21m/s
Typ łańcucha	91PX062X/Oregon
Typ prowadnicy	180SDEA095(554941)/Oregon
Koło napędowe (liczba zębów x odstęp)	7 T zębów x 9.525
Gaźnik	WT972A/Walbro, WT664A/Walbro, WT978/Walbro, MC16A10/Hlic, MC16A7/HLIC MC16A7-1/HLIC, MC16A10P/HLIC, MC1613B/HUAYI, MC1613/HUAYI, MC1600/HUAYI
Świeca zapłonowa	L8RTF/LD L8RTF/BOSCH
Poziom dźwięku Błąd K	LpA,eq: 99dB(A) Błąd KpA=3,0dB(A)
Poziom hałasu	LWA,eq: 109,9 dB(A) K=3 dB(A)
Gwarantowany poziom mocy	LwA: 114dB(A) (2000/14/EC)
Wartość wibracji	a front_hv,eq: max. 7,07 m/s ² K=1,5m/s ² a rear_hv,eq: max. 6.67 m/s ² K=1,5m/s ²

3. MONTAŻ

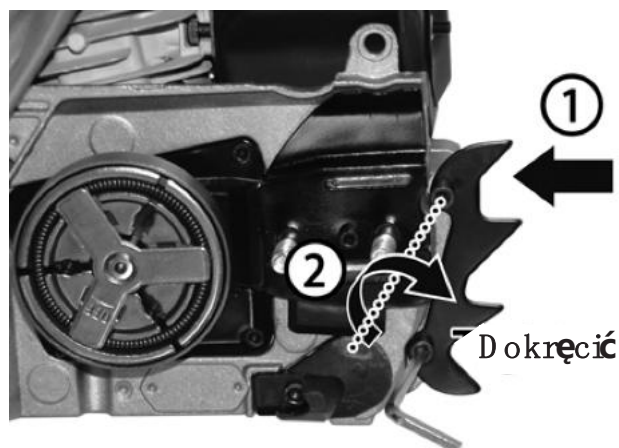
a. Montowanie łańcucha

WAŻNE! Podczas montażu nie wolno uruchamiać urządzenia. Ostrza chwycić przez rękawicę.

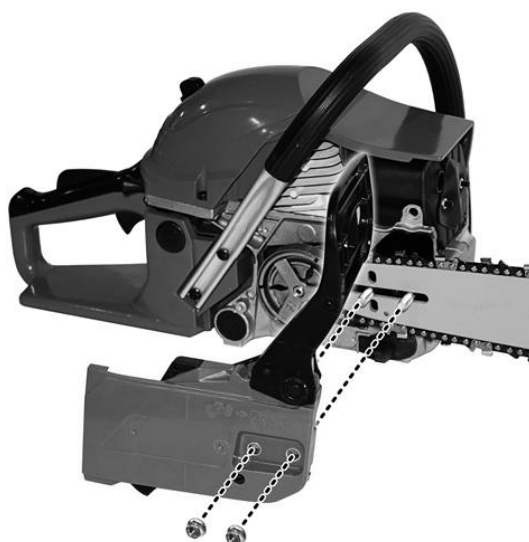
- 1) Osłonę pociągnąć do przodu i sprawdzić, czy hamulec łańcucha jest zwolniony.
- 2) Odkręcić nakrętki i zdjąć osłonę łańcucha.
- 3) Przykręcić uchwyt do tylnej osłony silnika.
- 4) Zamontować prowadnicę i założyć łańcuch na koło napędowe ustawiając w kierunku pokazanym na zdjęciu.



- 5) Przymocować uchwyt i przykręcić.



- 6) Założyć osłonę i dokręcić dwie śruby.



- 7) Wyregulować napięcie łańcucha obracając śrubą regulacji tak aby ogniwa lekko dotykały dolnej części prowadnicy. Sprawdzić czy łańcuch obraca się właściwie i jest napięty.



Podczas podnoszenia prowadnicy, obracać śrubą do uzyskania właściwego napięcia. Następnie zablokować nakrętki obudowy napędu. Obracając łańcuchem sprawdzić opory ruchu i napięcie. Powtórzyć czynności, jeżeli łańcuch nie jest napięty..

b. Regulacja napięcia łańcucha

Przed regulacją wyłączyć silnik.

Upewnić się, że łańcuch jest w rowku prowadnicy. Schwycić koniec prowadnicy. Wyregulować napięcie łańcucha obracając śrubą regulacji aż do uzyskania styku łańcucha z dolną krawędzią prowadnicy.

Obracać śrubę w prawo, aż do uzyskania właściwego napięcia. Nie napinać zbyt mocno. Sprawdzić napięcie i czy osłony są przykręcone prawidłowo. Powtórzyć procedurę, jeżeli rezultat jest niezadawalający.

4. NAPEŁNIANIE ZBIORNIKA PALIWA

OSTRZEŻENIE: Podczas napełniania zbiornika:

Piła łańcuchowa musi być zawsze zatrzymana i schłodzona.

Nigdy nie pal podczas tankowania. Nie napełniaj zbiornika paliwa w pobliżu otwartego ognia lub elementów iskrzących.

Przed uzupełnieniem paliwa należy pozwolić, aby piła całkowicie się ochłodziła. Nie próbuj tankować, gdy silnik jest gorący.

W przypadku rozlania paliwa natychmiast przerwać tankowanie i nie uruchamiać silnika. Wyczyść wyciek i napełnij urządzenie w innym miejscu.

Nigdy nie napełniaj zbiornika paliwa kołnierzem; istnieje ryzyko przepełnienia.

Nie tankować w zamkniętym i niewentylowanym miejscu.

Paliwo wykorzystywane w tym narzędziu jest mieszanką benzyny bezołowiowej i zarejestrowanego środka smarującego do silników. Podczas mieszania benzyny z olejem, należy stosować jedynie benzynę, która nie zawiera etanolu ani metanolu.

Benzyna bezołowiowa jest benzyną wysokiej jakości. Pozwoli to uniknąć uszkodzenia przewodów paliwowych silnika i innych jego elementów.

Zalecany stosunek mieszanki to 40:1 (przed nalaniem paliwa upewnić się, że stosunek jest prawidłowy.).

a. Mieszanie

- Mieszać w czystym, pustym pojemniku (dostarczony w zestawie).
- Wlać olej do pojemnika.
- Wlać paliwo do zbiornika. Mieszać dostatecznie długo (więcej niż minutę), aby uzyskać dobre połączenie.

b. Napełnianie zbiornika paliwa

- Odkręcić i zdjąć korek paliwa.
- Powoli napełnić zbiornik mieszanką. Nie przekraczać maksymalnej pojemności (zalecane jest napełnianie do 80% pojemności).
- Założyć i dokręcić korek paliwa
- Wyrzucić rozlane paliwo z urządzenia, jeśli to konieczne

Uwaga: Aby uniknąć szkód i wypadków, NIE NALEŻY STOSOWAĆ INNYCH MIESZANEK I INNYCH TYPÓW OLEJU / BENZYNY

c. Przechowywanie paliwa

Paliwo musi być przechowywane w czystym i bezpiecznym pojemniku i zawsze zamknięte.

Jeśli produkt nie będzie używany przez dłuższy czas, należy usunąć mieszankę paliwową i przelać ją do pojemnika.

Nie należy pozostawiać paliwa w urządzeniu zbyt długo. Paliwo może zatkać gaźnik i spowodować nieprawidłowe działanie silnika.

d. **Utylizowanie paliwa**

Gdy paliwo nie nadaje się już do użytku, należy je zutylizować w przeznaczonym do tego celu miejscu. Prosimy zapoznać się z lokalnymi przepisami dotyczącymi utylizacji paliw.

5. OBSŁUGA

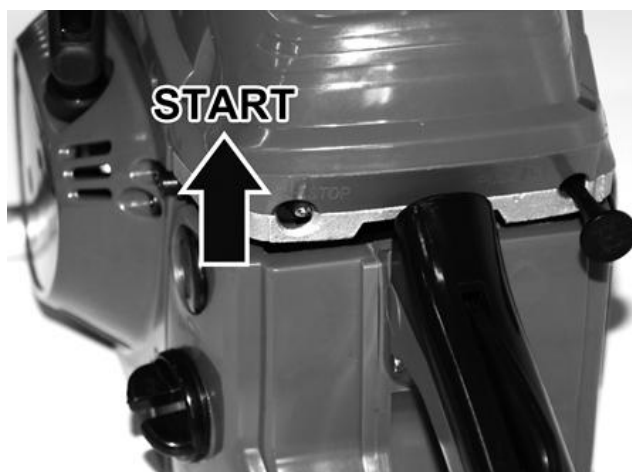
Przed użyciem piły łańcuchowej, należy sprawdzić obszar roboczy. To należy usunąć. Usunąć wszelkie gałęzie, przeszkody i inne przedmioty, które mogą spowodować szkody podczas cięcia.

Urządzenie musi zawsze mieć paliwo i być gotowe do użycia. Sprawdzić poziom napełnienia i dolać, jeśli to konieczne.

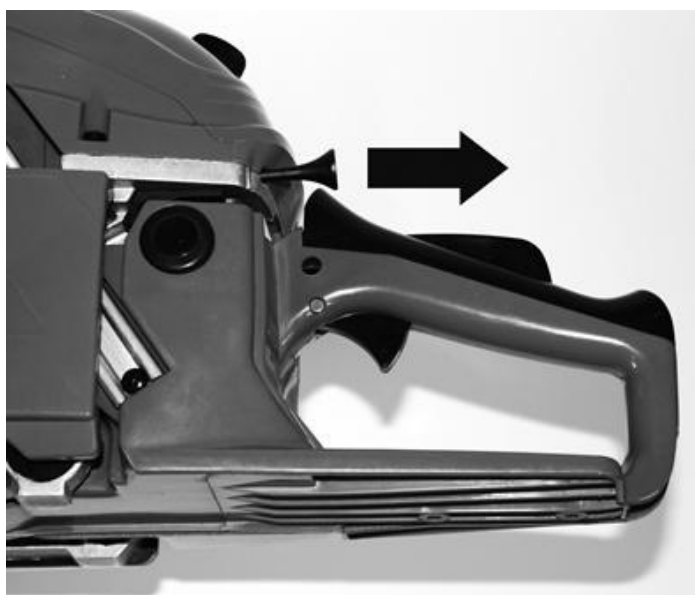
WAŻNE! Uruchamiać tylko z zaciągniętym hamulcem łańcucha. Szczegóły na str. 14.

1. **Uruchamianie silnika**

- a. Ustawić włącznik w pozycji I.



- b. Pociągnąć dźwignię ssania. Starter zamknie się a przepustnica ustawi na pozycję startu.



Zaprzeć dobrze piłę o podłoże. Ułożyć piłę:

- Albo po lewej stronie ciała, trzymając mocno uchwyt lewą ręką. Użyć prawej ręki do pociągnięcia linki rozrusznika
- Albo po prawej stronie ciała, trzymając mocno uchwyt prawą ręką.

Lewą ręką pociągnąć linkę startera.

W obu wypadkach piła musi znajdować się z dala od ciała operatora.



2. Zatrzymanie silnika

Pozwolić piłę popracować przez kilka minut. Następnie ustawić włącznik w pozycji wyłączonej.

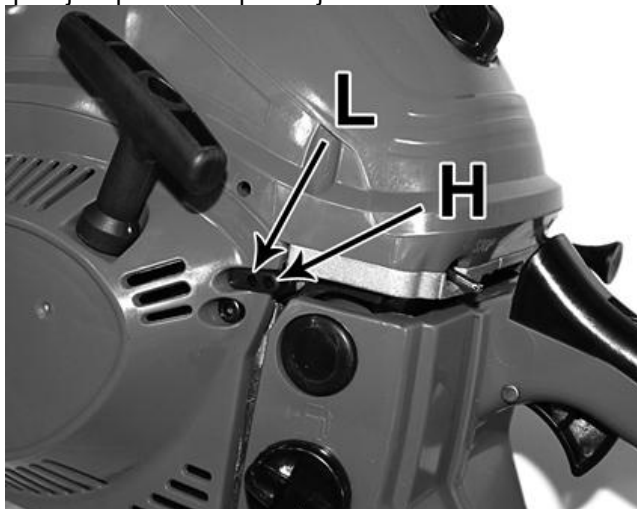


3. Ustawienia główne

a. Regulacja gaźnika

Gaźnik jest regulowany fabrycznie. Aby uniknąć awarii, zaleca się nie ruszać śrub regulacyjnych. Jeśli śruby te wymagają regulacji, należy oddać urządzenie do lokalnego centrum serwisowego.

Zatrzymać urządzenie i dokręcić szpilkę L do oporu. Nie forsować. Następnie ustawić na wartość początkową obrotów tak jak pokazano poniżej. Licza obrotów szpilki jest pokazana poniżej:



b. Hamulec łańcucha

Uruchamiać tylko z zaciągniętym hamulcem łańcucha. Hamulec łańcucha, to urządzenie, które automatycznie zatrzymuje łańcuch w przypadku ruchu w tył, gdy piła skoczy. Normalnie, hamulec jest automatycznie aktywowany przez siłę inercji.

Może być także ręcznie dociśnięty, poprzez naciśnięcie dźwigni hamulca w dół i do przodu.

Gdy hamulec jest aktywny, z podstawy dźwigni hamulca wysuwa się żółty symbol.

Aby zwolnić hamulec, należy pociągnąć dźwignię w górę, aż wskoczy na swoje miejsce.

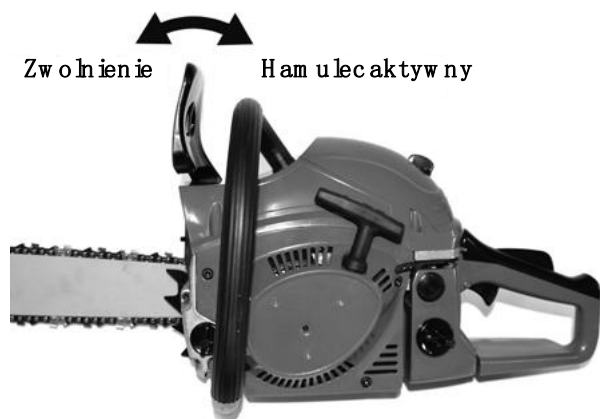
Gdy hamulec jest aktywny, należy zwolnić przepustnicę, aby zwolnić obroty silnika. Przedłużone użytkowanie, gdy hamulec jest aktywny powoduje rozgrzanie sprzęgła i może powodować problemy.

Podczas sprawdzania urządzenia przed jego użyciem, należy sprawdzić sprawność hamulca, poprzez wykonanie następujących czynności:

- Włączyć silnik i chwycić mocno za uchwyt dwoma rękami.
- Podczas naciskania przepustnicy, aby utrzymać łańcuch w ruchu, nacisnąć w dół dźwignię hamulca grzbietem lewej dłoni.
- Gdy hamulec jest aktywny, a łańcuch zatrzymany, zdjąć rękę z przepustnicy.
- Zwolnić hamulec.

c. Zwalnianie hamulca łańcucha

Aby ponownie użyć piły, należy zwolnić hamulec łańcucha. Należy tego dokonać, gdy urządzenie jest wyłączone i chłodne. Pociągnąć za osłonę, aż powróci do pozycji pierwotnej.



d. Ostrzenie łańcucha

Aby uzyskać najlepszą wydajność, zalecamy regularne ostrzenie łańcucha. Łańcuch może być ostrzony przez specjalistę lub samodzielnie, przy użyciu prowadnicy ostrzącej (należy upewnić się, że wiadomo jak jej używać).

Łańcuch należy naostrzyć, gdy:

- Wióry drewna zmieniają się w pył
- Narzędzie trzeba mocno dociskać, aby wykonać zwykłe cięcie
- Cięcia nie są proste
- Zwiększają się drgania
- Zwiększa się zużycie paliwa

e. Sprawdzanie smarowania łańcucha

- Przed sprawdzeniem oleju, należy upewnić się, że pręt i łańcuch znajdują się na swoim miejscu.
- Po uruchomieniu silnika, pozwolić urządzeniu pracować ze średnią prędkością, i sprawdzić, czy olej łańcuchowy jest rozpylany i zostawia ślady na ziemi.
- Dopływ oleju na łańcuch jest regulowany. Włożyć śrubokręt po stronie sprzęgła.
- Obrócić regulacją, aby uzyskać prawidłowy przepływ oleju do danej pracy.
- Piła musi zasadniczo zużywać zawartość zbiornika oleju na każdy zbiornik paliwa. Należy pamiętać, aby napełnić zbiornik oleju podczas nalewania paliwa.

4. Cięcie

Narzędzie powinno być używane jedynie do cięcia drzew. Nie należy stosować go do innych zastosowań.

Nie należy próbować wyciągać piły, gdy utknie podczas pracy. Należy zatrzymać urządzenie i wyjąć ostrze za pomocą klina.

Należy pewnie stawiać stopy, zachować równowagę i nie wspinać się na pień drzewa.

Gdy to możliwe, nie pracować na pochyleniu. Jeśli jednak jest to konieczne, należy zawsze stawać wyżej niż pień drzewa,

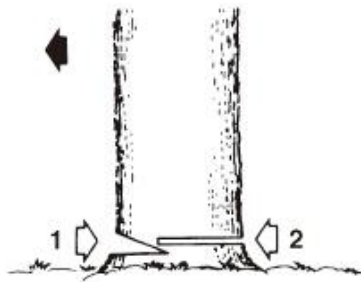
Przed przecięciem gałęzi lub pnia w zgięciu, należy zwrócić uwagę na kierunek zgięcia i zakończyć cięcie po przeciwnej stronie, aby zapobiec zablokowaniu się prowadnicy w nacięciu.

a. Ścinanie drzew

Sprawdzić obszar roboczy i oszacować gdzie drzewo upadnie. Uruchomić urządzenie, tak jak opisano powyżej. Rozpocząć od wykonania nacięcia w kierunku, w którym drzewo ma upaść.

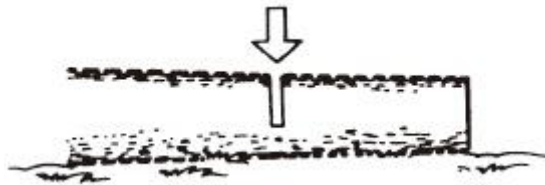
Gdy drzewo upada, krzyknąć lub użyć sygnału dźwiękowego, aby ostrzec ludzi w pobliżu.

Gdy pień upada, należy odsunąć się od obszaru cięcia.



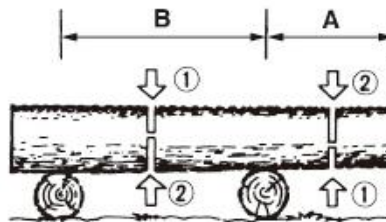
b. Pień na ziemi

Naciąć pień do połowy, odwrócić go na drugą stronę i zakończyć cięcie po drugiej stronie.



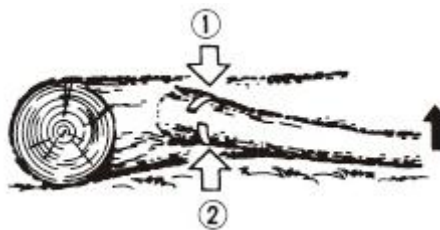
c. Pień na wzniesieniu

Rozpocząć od cięcia od dołu, a następnie wykonać cięcie na górze. Przy drugiej części powtórzyć operację.



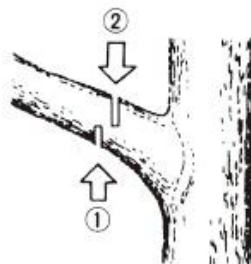
b. Przycinanie powalonego drzewa

Zwrócić uwagę na kierunek zgięcia gałęzi. Zrobić pierwsze nacięcie po stronie zgięcia i zakończyć cięcie po drugiej stronie.



c. Przycinanie drzewa

Przycinanie rozpocząć od dołu i przemieszczać się ku górze.



6. KONSERWACJA I MAGAZYNOWANIE

1. Konserwacja

Przed przystąpieniem do prac konserwacyjnych, urządzenie musi być wyłączone i całkowicie zimne.
Czynności konserwacyjne należy wykonywać regularnie według instrukcji poniżej. Czyste, dobrze konserwowane urządzenie ma zwiększoną żywotność i sprawność. Z drugiej strony, urządzenie niekonserwowane może powodować szkody, wypadki i przestać działać w krótkim czasie.
Wszystkie inne prace konserwacyjne, modyfikacje, lub naprawy muszą być przeprowadzane przez wykwalifikowane osoby.
Nie zanurzać narzędzia w wodzie lub innej cieczy.

a. Po każdym użyciu

- Oczyszczyć dmuchawą żaluzje bloku silnika.
- Sprawdzić, czy hamulec łańcucha działa prawidłowo.
- Oczyszczyć plastikowe elementy przecierając je wilgotną szmatką.
- Sprawdzić zużycie prowadnicy łańcucha
- Sprawdzić układ czy układ automatycznego smarowania nie jest zatkany.
- Sprawdzić stan zębatki
- Oczyszczyć żeberka cylindra kompresorem

b. Czyszczenie filtra powietrza

Użyć kompresora do usunięcia pyłu i trocin.

Aby oczyścić piankę filtra: otworzyć filtr powietrza, wyjąć piankę. Oczyszczyć piankę benzyną, wycisnąć i wysuszyć. Umieścić piankę w filtrze powietrza i złożyć zgodnie z opisem na rysunku.

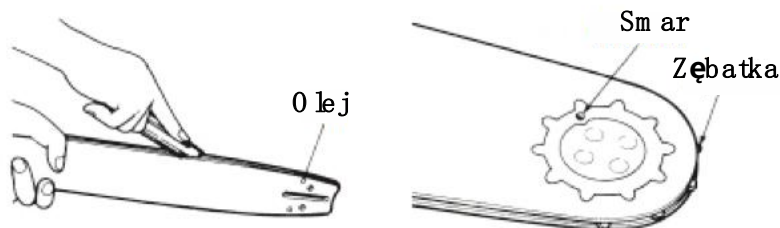
Po 10 użyciach, wymienić piankę na nową.

c. Czyszczenie wlotu oleju

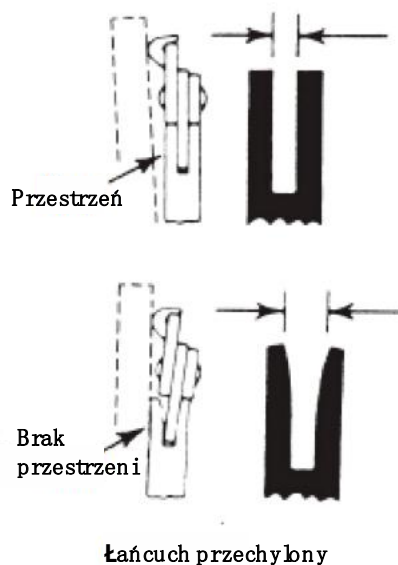
Odłączyć prowadnicę łańcucha i sprawdzić czystość wlotu oleju. Jeżeli wlot jest zanieczyszczony, wyczyścić sprężonym powietrzem albo szmatką.

d. Prowadnica

Czyszczenie: Zdjąć prowadnicę w celu usunięcia brudu z rowków i wlotu oleju. Regularnie smarować zębatkę.



Sprawdzić: Od czasu do czasu odwracać prowadnicę, aby uniknąć zużycia. Szyna prowadnicy powinna zawsze znajdować się na miejscu. Użyć linijki, aby ją sprawdzać. Jeśli jest między nimi przestrzeń, szyna jest sprawna. W przeciwnym wypadku, szyna jest zużyta. Prowadnica musi zostać naprawiona lub wymieniona.



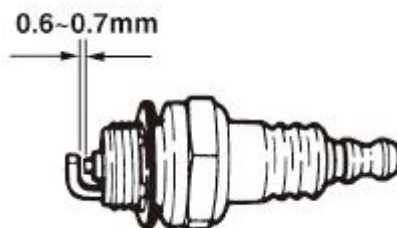
e. **Zębatka**

Sprawdzić, czy zębatka nie nosi śladów zużycia. Jeśli zużycie jest znaczne, wymienić zębatkę na nową. Nie zakładać łańcucha na zużytej lub uszkodzonej zębatce. Nie zakładać zużytego łańcucha na zębatkę.



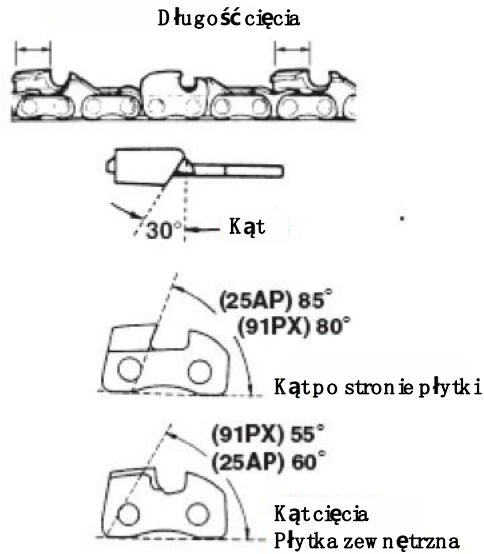
f. **Świeca zapłonowa**

Oczyścić elektrody szczotką drucianą i ustawić przestrzeń na 0,6mm, jeśli to konieczne.



g. **łańcuch**

Sprawdzić czy ostrza i kąty cięcia są takie, jak poniżej.



h. **Ostrzenie łańcucha**

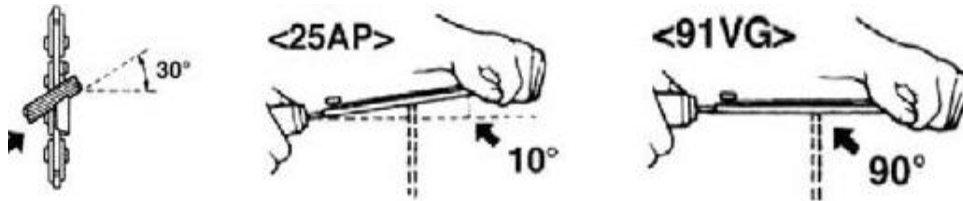
Dla najlepszej skuteczności, zalecamy okresowe ostrzenie łańcucha. Łańcuch może zostać naostrzony przez profesjonalistę, lub samodzielnie, za pomocą prowadnicy ostrzącej (należy zapoznać się ze sposobem jej używania).

Łańcuch należy naostrzyć gdy:

- Wióry drewna stają się proszkiem
- Należy użyć siły, aby wykonać normalne cięcia
- Cięcia nie są proste
- Zwiększają się wibracje
- Zwiększa się zużycie paliwa
- Metoda ostrzenia:

Przed ostrzeniem, piła musi być wyłączona i zablokowana. Używać okrągłego pilnika lub przyrządu do ostrzenia (do nabycia w sklepie).

Umieścić pilnik na zębie i przesunąć wzdłuż. Przemieszczać takim samym ruchem. Po naostrzeniu wszystkich zębów, sprawdzić czy są ostre.



2. **PRZECHOWYWANIE**

Do przechowywania, narzędzie musi zostać wyłączone, ostudzone, opróżnione z paliwa i dokładnie oczyszczone. Przechowywać narzędzie w suchym, czystym miejscu, najlepiej w opakowaniu, oraz poza zasięgiem dzieci. Wszystkie akcesoria i inne elementy należy przechowywać wraz z narzędziem.

Deklaracja zgodności
BUILDER SAS
ZI, 32 rue Aristide Bergès – 31270 Cugnaux - France

Oświadczam, że urządzenie opisane poniżej:
Piła łańcuchowa, spalinowa
HTRT45

Serial number:
Jest zgodne z zapisami Dyrektywy "maszynaria" 2006/42/EC oraz przepisami
narodowymi egzekwującymi je;

Jest także zgodne z następującymi dyrektywami europejskimi:
Dyrektywa EMC 2014/30/EU
Dyrektywa dotycząca emisji hałasu 2000/14/EC Aneks V oraz Dyrektywa 2005/88/EC
Gwarantowany poziom hałasu.: 114 dB(A)
Zmierzony poziom hałasu.: 109.9 dB(A) **K=3 dB(A)**

Jest także zgodne ze standardami europejskimi, standardami narodowymi oraz
poniższymi zapisami:

EN ISO 11681-1: 2011
EN ISO 14982: 2009

Numer certyfikatu typu CE: **11SHW1478-06**

Jednostka notyfikowana:
0905

Intertek Deutschland GmbH, Stangenstraße 1, 70771 Leinfelden-Echterdingen

Osoba odpowiedzialna za dokumentację techniczną: Pan Patriaca

Cugnaux, 17/10/2018



Philippe MARIE / Dyrektor generalny



HYUNDAI
POWER PRODUCTS

Pour toute demande, contactez-nous :

BUILDER SAS

32, rue Aristide Bergès Z1 31270 Cugnaux, France

Tél. : +33 (0) 5.34.502.502 Fax : +33 (0) 5.34.502.503

<http://www.hyundai-power-fr.com/>

Fabriqué en République Populaire de Chine (PRC)