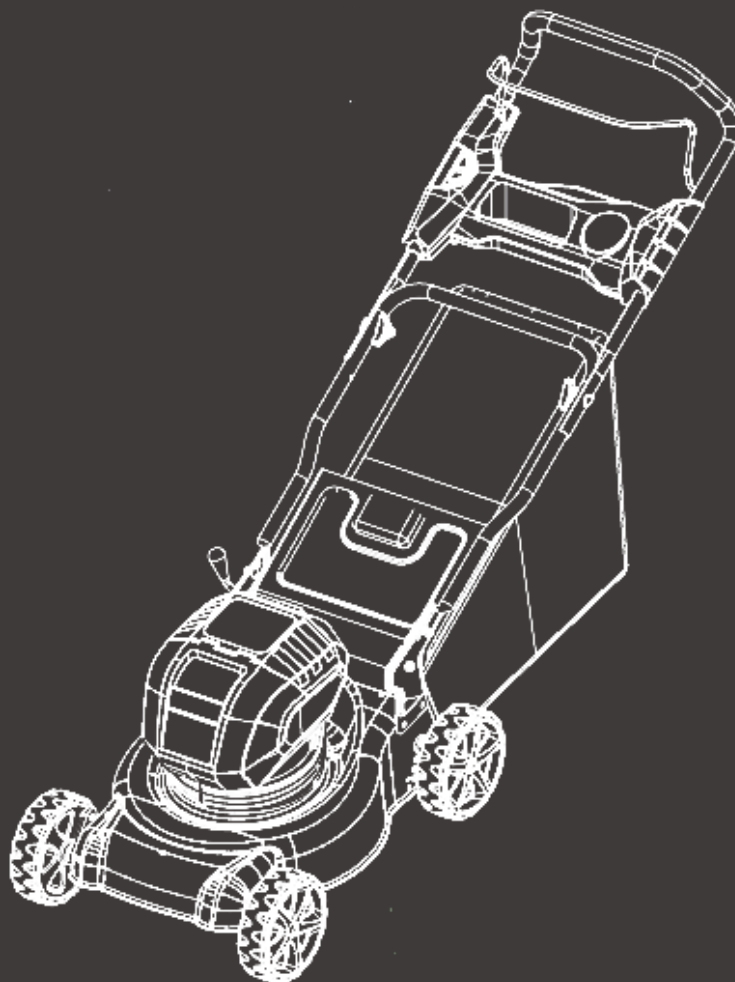


HYUNDAI
POWER PRODUCTS

DRAADLOZE GRASMAAIER HTDEC40V-4A1B

ORIGINELE INSTRUCTIES



4. VEILIGHEIDSWAARSCHUWING

BELANGRIJK AANDACHTIG LEZEN VOOR GEBRUIK BEWAREN VOOR TOEKOMSTIGE RAADPLEGING

- 1) Lees de instructies aandachtig. Zorg ervoor dat u bekend bent met alle bedieningselementen en het juiste gebruik van de machine;
- 2) Laat nooit toe dat kinderen of personen die niet bekend zijn met deze instructies, de grasmaaier gebruiken. Lokale voorschriften kunnen de leeftijd van de gebruiker beperken.
- 3) Gebruik de grasmaaier nooit terwijl er andere personen, en vooral kinderen of huisdieren, in de buurt zijn;
- 4) Houd er rekening mee dat de bediener of gebruiker verantwoordelijk is voor ongevallen of gevaren voor andere personen of hun eigendommen.
- 5) Draag tijdens het maaien altijd stevige schoenen en een lange broek. Gebruik de machine niet op blote voeten of draag geen open sandalen. Draag geen loszittende kleding of hangende koorden of stropdassen heeft.
- 6) Controleer het gebied waar de machine wordt gebruikt zorgvuldig door alle voorwerpen te verwijderen die de machine kunnen worden weggeslingerd.
- 7) Vóór het gebruik controleert u altijd visueel of de bladen, bladbouten en het maaimechanisme niet versleten of beschadigd zijn. Vervang versleten of beschadigde bladen en bouten om ervoor te zorgen dat alles juist werkt. Vervang beschadigde of onleesbare labels.
- 8) Gebruik de maaier alleen bij daglicht of goed kunstlicht;
- 9) Gebruik het apparaat indien mogelijk niet op nat gras.
- 10) Zorg ervoor dat uw voeten stevig staan wanneer u op hellingen werkt;
- 11) Wandel met de grasmaaier. U mag er niet mee lopen.
- 12) Voor roterende machines op wielen: maai langs hellingen en ga nooit omhoog of omlaag;
- 13) wees uiterst voorzichtig wanneer u de maairichting op hellingen verandert;
- 14) Maai niet op zeer steile hellingen;
- 15) Wees uiterst voorzichtig wanneer u de grasmaaier kantelt of naar u toe trekt;
- 16) Stop de bladen als de grasmaaier moet worden gekanteld tijdens het vervoer bij het oversteken van andere oppervlakken dan gras en bij het vervoeren van de grasmaaier naar een ander te maaien grasterrein;
- 17) Gebruik de grasmaaier nooit met defecte afschermingen of zonder veiligheidsvoorzieningen, zoals een afbuigingen en/of grasopvangs, die niet op de daarvoor voorziene plaats zijn gemonteerd
- 18) Start of schakel de motor voorzichtig in volgens de instructies en zorg ervoor dat uw voeten zich niet in de buurt van de bladen bevinden;
- 19) Kantel de grasmaaier niet tijdens het starten of inschakelen van de motor, tenzij de grasmaaier moet worden gekanteld om deze te kunnen starten. In dit geval mag u de machine niet meer kantelen dan noodzakelijk is en tilt u alleen het deel op dat zich het verst van de gebruiker bevindt.
- 20) Start de motor niet wanneer u voor de opening staat waardoor het gras naar buiten wordt uitgeworpen;
- 21) Plaats uw handen of voeten niet in de buurt van of onder draaiende delen. Blijf te allen tijde uit de buurt van de opening waardoor het gras naar buiten wordt uitgeworpen
- 22) Til de grasmaaier niet op of verdraag deze niet wanneer de motor draait;
- 23) Stop de motor en zet de isolatorsleutel in de uit-stand. Zorg ervoor dat alle bewegende delen volledig tot stilstand zijn gekomen:
 - wanneer u de machine onbeheerd achterlaat.
 - voordat u verstoppingen verwijdert of de koker ontstopt.
 - voordat u het apparaat controleert, reinigt of eraan werkt.
 - nadat deze een vreemd voorwerp heeft geraakt. Controleer de grasmaaier op schade en voer reparaties uit voordat u de grasmaaier opnieuw start en gebruikt.
- 24) als de grasmaaier abnormaal begint te trillen (onmiddellijk controleren).
 - Controleer op schade.
 - Vervang of repareer beschadigde onderdelen.
 - Controleer op losse onderdelen en draai ze vast;

- 25) Schakel de grasmaaier uit:
 - wanneer u de machine onbeheerd achterlaat.
- 26) Controleer of alle moeren, bouten en schroeven stevig zijn aangedraaid om er zeker van te zijn dat de machine veilig werkt.
- 27) Controleer de grasopvang er regelmatig op slijtage of veroudering.
- 28) Vervang versleten of beschadigde onderdelen voor de veiligheid.
- 29) Kinderen mogen het apparaat niet gebruiken.
- 30) Dit apparaat is niet bedoeld voor gebruik door personen met verminderde fysieke, sensorische of mentale capaciteiten, of een gebrek aan ervaring en kennis, tenzij ze onder toezicht staan of instructies hebben ontvangen over het gebruik van het apparaat door een persoon die verantwoordelijk is voor hun veiligheid.
- 31) Wees voorzichtig tijdens het afstellen van de machine om te voorkomen dat de vingers bekneld raken tussen de bewegende bladen en de vaste onderdelen van de machine.
- 32) Laat de machine altijd afkoelen voordat u deze opbergt.
- 33) Na het gebruik en vóór het opbergen, verwijdert u de accu uit de machine en controleert u deze op schade.
- 34) Let er bij het onderhoud van de bladen op dat, zelfs als de stroombron is uitgeschakeld, de bladen nog steeds kunnen draaien.
- 35) Omwille van de veiligheid vervangt u versleten of beschadigde onderdelen. Gebruik alleen originele onderdelen en accessoires.
- 36) Wees voorzichtig tijdens het afstellen van de machine om te voorkomen dat de vingers bekneld raken tussen de bewegende bladen en de vaste onderdelen van de machine.
- 37) Laad de accu alleen op met de oplader die is opgegeven door de fabrikant.
- 38) Het gebruik van een incompatibele accu kan brandgevaar veroorzaken.
- 39) Wanneer de accu niet in gebruik is, houdt u deze uit de buurt van andere metalen voorwerpen, zoals paperclips, munten, sleutels, spijkers, schroeven of andere kleine metalen voorwerpen, die een verbinding van de ene klem naar de andere kunnen veroorzaken. Het kortsluiten van de polen van de accu kan brandwonden of brand veroorzaken.
- 40) Onder ongunstige omstandigheden kan de vloeistof uit de accu lekken:
 - Als er onbedoeld contact met de huid plaatsvindt, spoelt u de huid met water.
 - Als de vloeistof in contact komt met de ogen zoekt u medische hulp. Vloeistof die uit de accu is gelekt, kan irritatie of brandwonden veroorzaken.
- 41) Wanneer de machine niet in gebruik is, houdt u deze uit de buurt van andere metalen voorwerpen, zoals paperclips, munten, sleutels, spijkers, schroeven of andere kleine metalen voorwerpen, die een verbinding van de ene klem naar de andere kunnen veroorzaken. Het kortsluiten van de polen van de accu kan brandwonden of brand veroorzaken.
- 42) Onder ongunstige omstandigheden kan de vloeistof uit de accu lekken. Vermijd contact met deze vloeistof. Als er onbedoeld contact met de huid plaatsvindt, spoelt u de huid met water. Als de vloeistof in contact komt met de ogen, zoekt u medische hulp. Vloeistof die uit de accu is gelekt, kan huidirritatie of brandwonden veroorzaken.
- 43) Kinderen mogen niet met het apparaat spelen.
- 44) De reiniging en het gebruikersonderhoud mag niet door kinderen worden uitgevoerd.

Veiligheidsaanbevelingen voor de oplaadbare accu en oplader

- Gebruik alleen de accu die bij de grasmaaier en de meegeleverde oplader is meegeleverd.
- Bescherm de accu en de acculader tegen vocht.
- Gebruik de acculader niet buitenshuis.
- Wanneer u de acculader niet gebruikt of wanneer u deze reinigt of onderhoudt, haalt u de stekker uit het stopcontact.
- Draag goed zorg voor de accu. Laat deze niet op een hard oppervlak vallen en stel deze niet bloot aan druk of enige andere vorm van mechanische spanning.
- Houd de accu uit de buurt van extreme hitte en kou.
- Open of probeer de accu of acculader niet te repareren. Als er onderdelen defect zijn, laat u de oplader repareren door een gekwalificeerde technicus of stuurt u ze naar onze serviceafdeling voor reparatie.
- Laad de accu alleen op en gebruik hem bij een omgevingstemperatuur (lucht) tussen 0 °C en +50 °C.

- Wanneer u de accu niet gebruikt, bergt u deze op een droge plek op met een temperatuur tussen 10 °C and 30 °C.
- De accu moet worden opgeladen als deze niet voldoende stroom levert bij taken die eerder wel gemakkelijk konden worden uitgevoerd. STOP het gebruik van het product wanneer de accu leeg is.
- De accu wordt in de fabriek niet volledig opgeladen. Voordat u de accu gebruikt, moet deze eerst volledig worden opgeladen.

WAARSCHUWING:

Sluit de accu nooit kort of stel deze niet bloot aan vocht. Berg deze niet samen op met metalen onderdelen die de contacten zouden kunnen kortsluiten. De accu kan oververhit raken, vuur vatten of exploderen.

Als een persoon in contact komt met zuur of soortgelijke interne vloeistoffen of stoffen in de accu, spoelt u de huid onmiddellijk met veel water. Als deze stoffen in contact komen met de ogen, spoelt u deze met veel water en raadpleegt u onmiddellijk een arts

Plaats de oplaadbare accu niet in vuur of water. Deze kan exploderen. De oplaadbare accu mag niet worden weggegooid met het huishoudelijk afval, ongeacht of deze wordt gebruikt of niet wordt gebruikt. U moet de accu naar een lokaal verzamelpunt voor accu's die voldoet aan de voorschriften voor accu's of deze op de juiste manier naar ons retourneren door deze te markeren met 'Gebruikte accu'.

KINDVEILIGHEID

Er kunnen zich tragische ongelukken voordoen als de gebruiker niet op de hoogte is van de aanwezigheid van kinderen.

- Houd kinderen buiten het maaigebied en onder de waakzame zorg van een verantwoordelijke volwassene.
- Sta niet toe dat kinderen jonger dan 14 jaar deze maaier niet kunnen gebruiken. Kinderen van 14 jaar of ouder moeten de gebruiksinstructies en veiligheidsvoorschriften in deze handleiding lezen en begrijpen en moeten worden opgeleid om de maaier te gebruiken en onder toezicht staan van een ouder.
- Blijf alert en schakel de maaier uit als een kind of een andere persoon het maaigebied betreedt.
- Als u de maaier achterwaarts beweegt, controleert u of er geen kleine kinderen aanwezig zijn.
- Wees uiterst voorzichtig bij het benaderen van blinde hoeken, deuropeningen, struiken, bomen of andere voorwerpen, waardoor u kleine kinderen niet kunt zien omdat uw zicht wordt belemmerd.

Symbolen



Lees deze handleiding aandachtig voordat u de machine gebruikt en

bewaar deze op een veilige plek voor toekomstig gebruik

Verwijder de inschakelvoorziening voordat u onderhoudswerken uitvoert



Gegarandeerd geluidsniveau



Risico op weggeslingerde voorwerpen. Houd omstanders uit de buurt.



Waarschuwingssymbool



Pas op voor scherpe bladen. De bladen blijven draaien nadat de motor is uitgeschakeld.



Niet blootstellen aan regen of sneeuw



Risico op explosie



Rook niet en plaats geen ontvlambare producten in de buurt

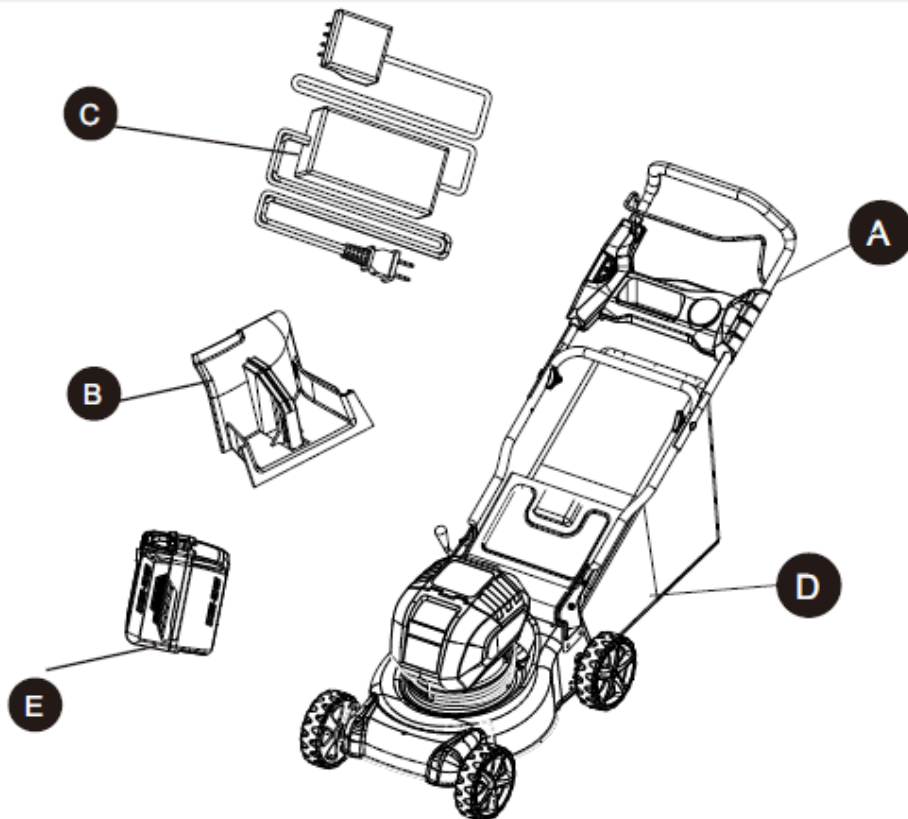
Beoogd gebruik

Deze maaier is ontworpen om op natuurlijke wijze gras te maaien. Elk ander gebruik is niet toegestaan.

Het is alleen geschikt voor privégebruik in een tuin of een stuk grond. Grasmaaiers die zijn ontworpen voor privégronden of tuinen, zijn grasmaaiers die worden gebruikt voor het onderhoud van grasvelden en privégazons en mogen niet worden gebruikt in openbare ruimten, parken of sport-, land- of bosgebieden.

5. HET PRODUCT

a. Levering

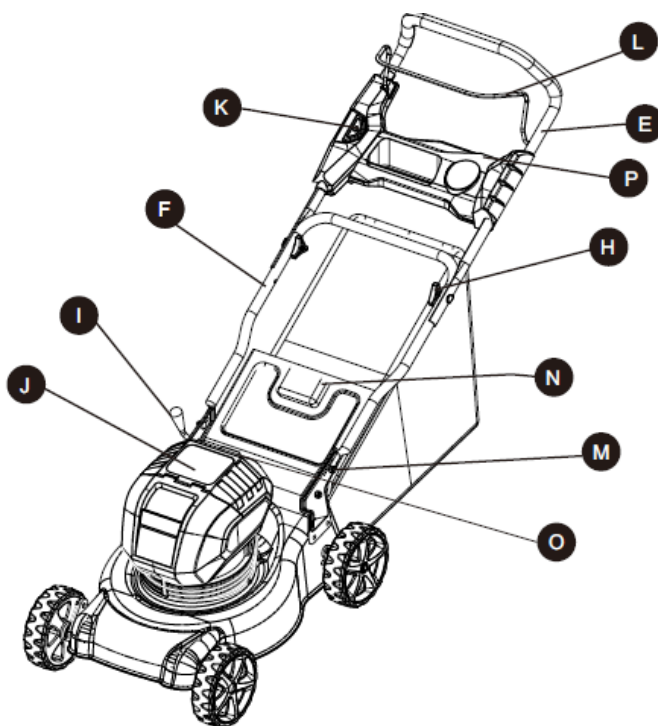


A	Grasmaaier	1
B	Mulchplug	1
C	Oplader	1
D	Grasopvangzak	1
E	Accu 40 V 4,0 Ah	1

De machine wordt geleverd met een schroef, moer, handgreepvergrendeling en moersleutel.

b. Omschrijving

E	Bovenste handgreep
F	Onderste handgreep
H	Handgreepvergrendelingen
I	Hendel voor hoogteaanpassing
J	Accuklep
K	Startknop
L	Schakelaarstang
M	Lagere handgreepvergrendelingen
N	Afdekking achterafvoer
O	Ontgrendelingsknop van accu
P	Bekerhouder



c. Technische gegevens

Model	HTDEC40V-4A
Accutype	40V gelijkstroom
Oplaadtijd	2 uur (accu 4,0 Ah)
Onbelaste snelheid	3000-3500 /min
Maaibreedte	400 mm
Volume van de grasopvanger	50 L
Nettogewicht	20 kg
Accu	BAT36V-5AH
Oplader	CHAR-50HZ
Gegarandeerd geluidsvermogensniveau	94 dB(A)
Geluidsvermogeniveau	91 dB(A) K= 3 dB(A)
Geluidsdruk niveau	80 dB(A) K= 3 dB(A)
Trillingen	2,2 m/s ² K= 1,5m/s ²

6. MONTAGE

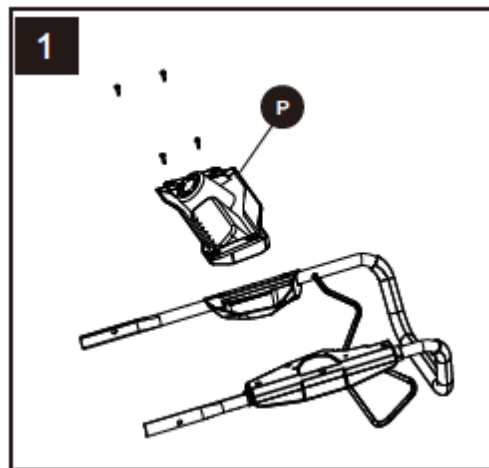
a. Het product uit de verpakking halen

Voordat u het product monteert, controleert u of alle onderdelen aanwezig zijn. Vergelijk de onderdelen aan de hand van de lijst met de inhoud en de lijst met materialen. Als een onderdeel ontbreekt of beschadigd is, mag u het product niet monteren.

- Verwijder het product en de accessoires voorzichtig uit de doos. Zorg ervoor dat alle artikelen in de paklijst zijn meegeleverd in de doos.
- Controleer het product zorgvuldig om er zeker van te zijn dat er tijdens het vervoer geen breuk of schade is opgetreden.
- Gooi het verpakkingsmateriaal pas weg als u de machine zorgvuldig hebt gecontroleerd en de machine op bevredigende wijze hebt gebruikt.
- Als er onderdelen beschadigd zijn of ontbreken, neemt u contact op met de verkoper voor hulp.

b. De bekerhouder monteren

- o Monteer de bekerhouder (P) op de bovenste handgreep en schroef deze op zijn plaats met de 4 meegeleverde schroeven.



c. De stang monteren

- Monteer de onderste stang en zorg ervoor dat de gaten met elkaar overeenkomen.
- Schroef de onderste stang vast met de meegeleverde schroeven en moeren.

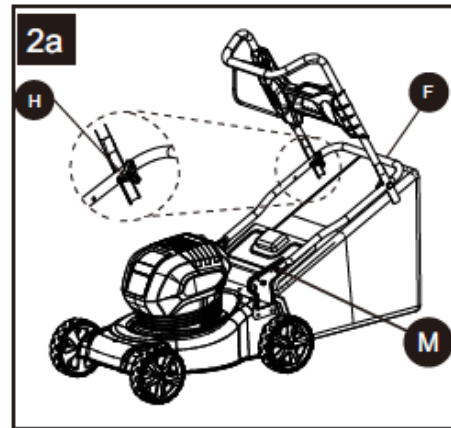
- Plaats de bovenste handgreep op de onderste handgreep. De gaten moeten worden uitgelijnd.
- Plaats de handgreepvergrendeling en schroef ze vast met de vleugelmoeren.



d. Het handgreepgedeelte openvouwen en aanpassen

Ga als volgt te werk om het handgreepgedeelte omhoog te zetten

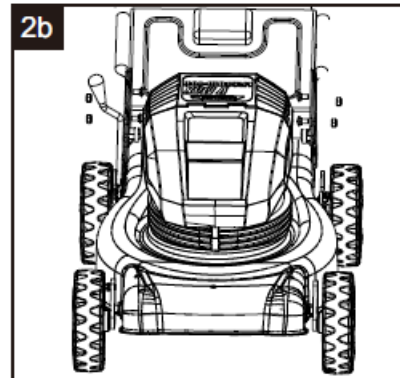
- Trek de onderste handgreep (F) omhoog en naar achteren totdat deze overeenkomt met de opening van de armsteun en de maaierbehuizing.
- Om de onderste handgreep (F) vast te zetten, schroeft u de onderste schroef vast (M).
- Open de bovenste handgreepvergrendelingen (H).
- Trek de bovenste handgreep omhoog en naar achteren om hem in de gebruiksstand te zetten.
- Om de bovenste handgreep te bevestigen, sluit u de bovenste handgreepvergrendelingen (H).



OPMERKING: Als de bovenste handgreep los zit of gescheiden is van de onderste hendel, draait u de knoppen op de bovenste hendelsluitingen vast door ze rechtsonder te draaien.

Ga als volgt te werk om het handgreepgedeelte omlaag te zetten

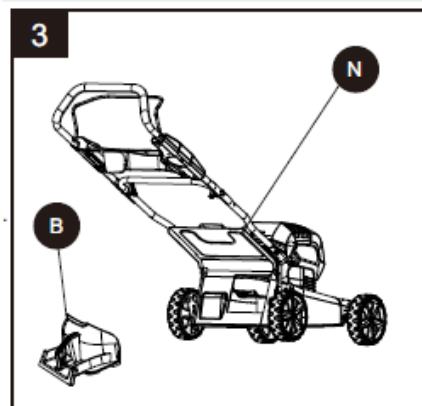
- Open de bovenste handgreepvergrendelingen (H).
OPMERKING: Als de hendelvergrendeling moeilijk te openen is, draait u de knoppen op de bovenste hendelvergrendelingen los door ze linksom te draaien.
- Laat de bovenste handgreep zakken.
- Maak de onderste schroef (M) los.
- Vouw de hendel naar de voorkant van de machine.
- Zorg ervoor dat er geen kabels bekneld raken of dat er niemand op kan lopen.



e. De mulchplug monteren (alleen voor mulchen)

OPMERKING: Als u de mulchplug (B) gebruikt, mag u de grasopvangner niet monteren.

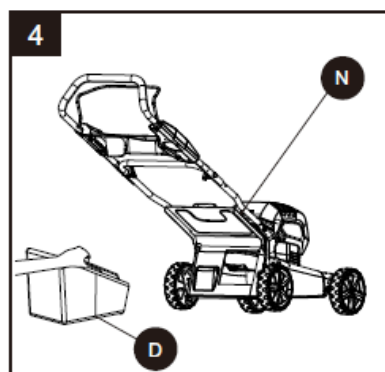
- Verwijder de accu.
- Til de achterafvoerlepel (N) omhoog op en houd deze vast.
- Pak de mulchplug (B) bij de handgreep vast en plaats deze enigszins schuin erin.
- Druk de mulchplug (B) stevig op zijn plaats.
- Laat de achterafvoerlepel zakken.
- Plaats de accu terug wanneer u gereed bent om te maaien.



f. **De grasopvanger monteren (alleen om het gras in de zak op te vangen)**

OPMERKING: Bij het gebruik van de grasopvanger (D), mag u de mulchplug niet monteren.

- Verwijder de accu.
- Til de achterafvoerklep (N) omhoog.
- Til de grasopvanger (D) op bij de handgreep en plaats hem onder de achterafvoerklep (N) zodat de haken op de grasvanger op de sleuven van het maailichaam zitten.
- Laat de achterafvoerklep (N) los.
- Plaats de accu terug wanneer u gereed bent om te maaien.

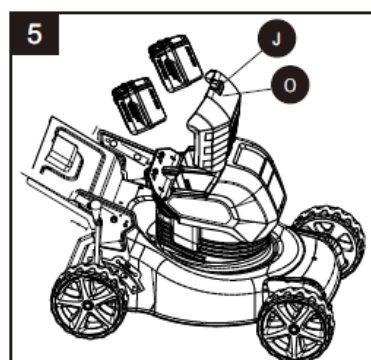


g. **De accu plaatsen/verwijderen**

WAARSCHUWING

Verwijder altijd de accu uit de machine wanneer u onderdelen monteert, aanpassingen maakt, reinigingswerken uitvoert, vervoert of niet gebruikt. Verwijder de accu om onbedoeld starten te voorkomen, omdat dit ernstig persoonlijk letsel kan veroorzaken.

- Open de accuklep (J).
- Plaats de accu in het accuvak. Zorg ervoor dat de verhoogde ribben op de accu overeenkomt met de groeven in het accuvak van de maaier.
- Duw de accu in het accuvak tot deze vastklikt.
- **Plaats de veiligheidsplug.**
- **Plaats de veiligheidsplug niet in als u de machine niet onmiddellijk gebruikt.**
- Sluit de accuklep.



WAARSCHUWING

Zorg ervoor dat de vergrendeling op de accu met de accuontgrendelknop vastklikt en de accu juist op zijn plaats zit in het accuvak voordat u begint te maaien. Als de accu niet juist wordt geplaatst, kan deze eruit vallen, wat kan leiden tot ernstig persoonlijk letsel.

Ga als volgt te werk om de accu te verwijderen:

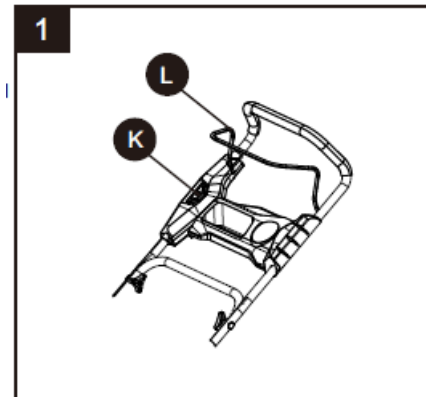
- o Druk op de accuontgrendelknop (O) op de maaier. Hierdoor kan de accu enigszins uit de machine worden verwijderd.
- o Open de accuklep.
- o Verwijder de accu uit de maaier.
- o De accu kan worden opgeslagen in de opslagruimte naast de accuimte.

7. GEBRUIK

a. Starten/stoppen

- Open de accuklep.
- Plaats de accu.
- Sluit de accuklep.
- Houd de startknop (K) ingedrukt. Druk de stangschakelaar (L) in de richting van de handgreep en laat de knop los om de maaier te starten.
- Laat de stangschakelaar los om de maaier te stoppen.

OPMERKING: De energiebesparende functie past automatisch de maaisnelheid van de bladen aan de toepassing aan om de best mogelijke maai bewerking te verkrijgen, terwijl de werktijd en levensduur van de accu worden gemaximaliseerd.

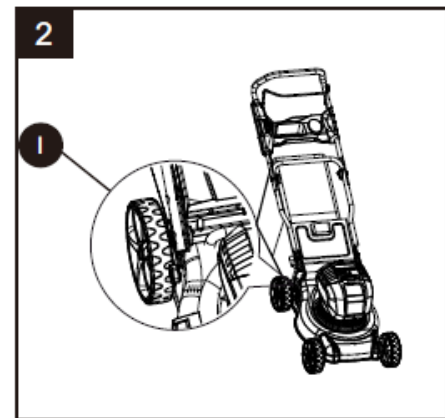


b. De bladhoogte instellen

In de fabriek worden de wielen van de maaier op een lage maai positie gezet. Voordat u de maaier voor de eerste keer gebruikt, tilt u de maai positie omhoog tot de hoogte die het best geschikt is voor uw gazon. Het gemiddelde gazon moet tussen de 2,5 en 5 cm lang zijn tijdens de koele maanden en tussen 5 en 8,5 cm lang zijn tijdens de warme maanden.

Ga als volgt te werk om de hoogte van het blad aan te passen:

- Om de hoogte van het blad te verhogen, pakt u de hendel voor hoogteaanpassing vast en beweegt u deze naar de voorkant van de maaier.
- Om de hoogte van het blad te verlagen, pakt u de hendel voor hoogteaanpassing vast en beweegt u deze naar de achterkant van de maaier



c. Maaitips

OPMERKING: Een scherp blad zal de prestaties van de maaier aanzienlijk verbeteren, vooral bij het maaien van hoog gras. Zorg ervoor dat u het blad minstens één keer per jaar controleert en reinigt.

- Controleer of het gazon vrij is van stenen, takken, draden en andere voorwerpen die de bladen of de motor zouden kunnen beschadigen. Deze voorwerpen kunnen onbedoeld in om het even elke richting door de maaier worden weggeslingerd en kunnen ernstig persoonlijk letsel aan de gebruiker en andere personen veroorzaken. Om elektrische schokken te voorkomen, mag u de maaier niet gebruiken in vochtige of natte omstandigheden.
- Maai niet in cirkels. Rijd heen en weer over het gazon.
- Wanneer u dik gras maait, moet u de wandelsnelheid verlagen om een efficiëntere snede en een goede afvoer van het maaisel mogelijk te maken.
- Voor een gezond gazon moet u altijd een derde of minder van de totale lengte van het gras maaien. Het gemiddelde gazon moet tussen de 2,5 en 5 cm (1 tot 2 inch) lang zijn tijdens de koele maanden en tussen 5 en 8,5 cm (2 tot 3 3/8 inch) lang zijn tijdens de warme maanden. Als het gras groeit in de herfst, moet het gazon worden gemaaid.

d. **Mulchtips**

OPMERKING: Controleer het gebied waarin de maaier moet worden gebruikt en verwijder alle stenen, takken, draad, botten en ander vuil dat door het draaiende mes kan worden weggeslingerd.

- Laat de schakelaar los om de maaier UIT te schakelen wanneer u een grindgebied moet oversteken (stenen kunnen door het blad worden weggeslingerd).
- Stel de maaier in op de hoogste maaihoogte tijdens het maaien op een oneffen ondergrond of in hoog onkruid.
- Om efficiënt te kunnen mulchen, mag u geen nat gras maaien, omdat het de neiging heeft om aan de onderkant van het maaidek te kleven. Bij nieuw of dik gras moet het maaiblاد mogelijk lager worden ingesteld. De snelheid moet worden aangepast aan de toestand van het gazon. Als er gedurende lange tijd niet is gemaaid en het gras langer is dan 10 cm (4 inch), moet u het gazon twee keer maaien om de hoogte van het gras te verminderen tot maximaal 8,5 cm (3 3/8 inch).
- Wandel in een gestaag tempo. Overlap de maaistroken. Laat het gras niet te lang worden. Als het gras te lang is, begint u bij de hoogste maaipositie en werkt u toe naar de gewenste maaihoogte.

WAARSCHUWING

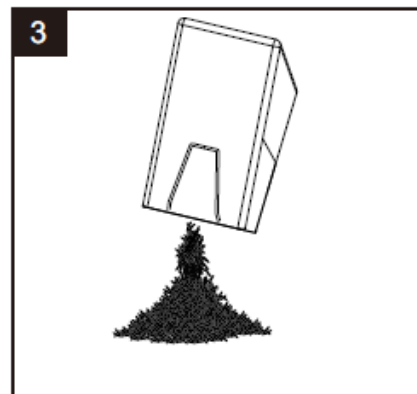
Als u een vreemd voorwerp raakt, stopt u de motor en verwijdert u de accu. Controleer de maaier grondig op schade. Repareer eventuele schade voordat u de maaier gebruikt. Overmatige trillingen van de maaier tijdens het gebruik is een aanwijzing van schade. Controleer de maaier grondig en repareer eventuele schade voordat u de maaier gebruikt.

e. **De grasopvangzak ledigen**

Stop de maaier en laat de bladen volledig tot stilstand komen.

- Til de achterafvoerklap omhoog.
- Til de grasopvanger aan de handgreep omhoog om deze van de maaier te verwijderen.
- Maak de grasopvangzak leeg.
- Til de achterafvoerklap omhoog en plaats de grasopvanger terug zoals eerder in deze handleiding is beschreven.

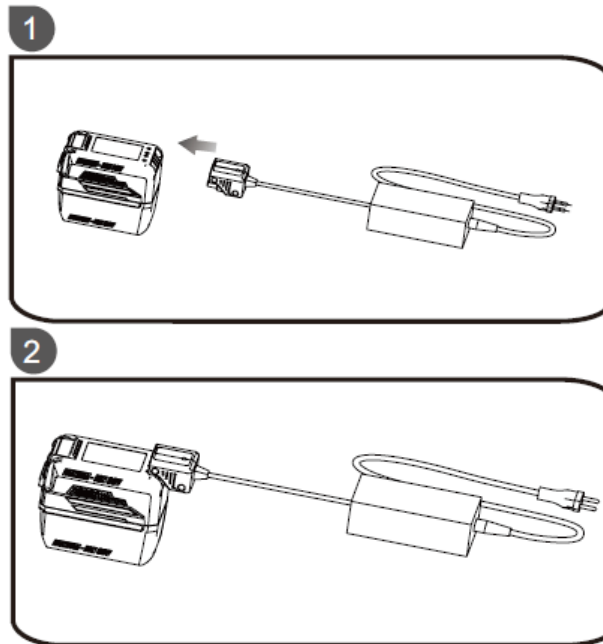
OPMERKING: Wanneer de grasopvangzak vol is, moet deze worden leeggemaakt.



f. **De accu en oplader**

Ga als volgt te werk om de accu op te laden:

- Haal de accu uit de machine.
- Steek de stekker van de oplader in een stopcontact. Plaats daarna de accu in de oplader.



8. ZORG EN ONDERHOUD

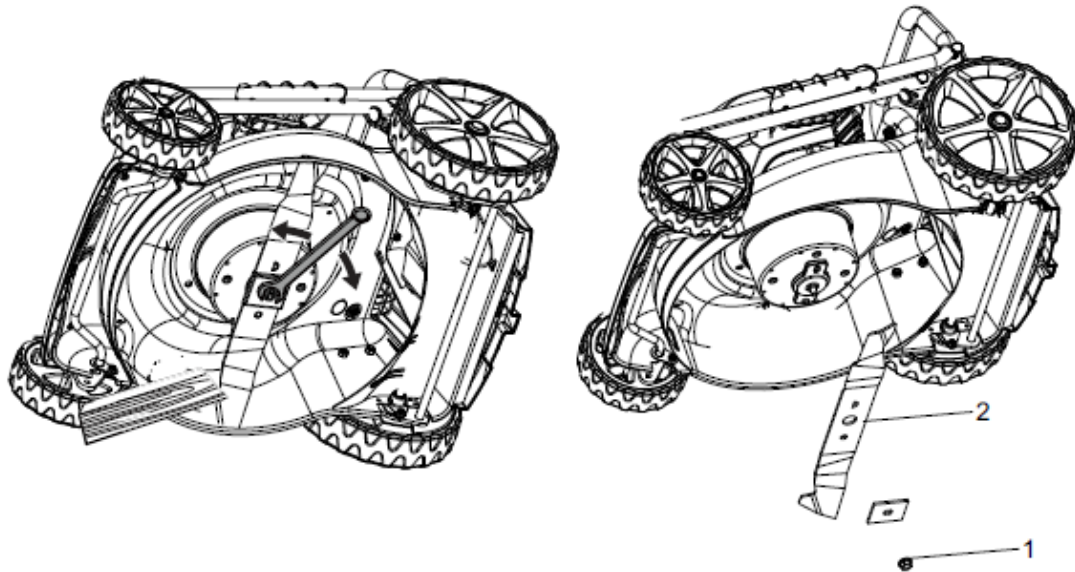
a. Het maaiblad verwisselen

WAARSCHUWING

Bescherm altijd uw handen door zware handschoenen te dragen en/of de maairanden te omwikkelen met vodden of andere materialen bij het uitvoeren van onderhoud aan de bladen. Verwijder **ALTIJD de accu tijdens onderhoudswerken of het vervoer van de maaier.**

Plaats een blok hout tussen het blad en het maaidek om te voorkomen dat het blad begint te draaien wanneer de bout (1) wordt verwijderd.

- Draai de bout (1) los en verwijder het blad (2) met behulp van een verstelbare sleutel van 27 mm. Draai de bout linksom om deze los te draaien en rechtsom om deze vast te draaien, om hem los te maken en "KLOK MEE" om hem vast te draaien.
- Verwijder de bout (1) en het blad (2).
- Om het blad opnieuw te installeren, plaatst u het blad met de maaikanten in de richting van de grond. Plaats de bout zoals wordt aangegeven in de afbeelding. Gebruik een moersleutel van 27 mm om de bladmoer rechtsom te draaien om het blad vast te zetten.



OPMERKING: Zorg ervoor dat u de onderdelen vervangt in de exacte volgorde waarin ze zijn verwijderd. Controleer bij het monteren van het maaiblad of de gebogen uiteinden van het blad in de richting van het maaidek gericht zijn en niet naar de grond.

b. De maaier reinigen

WAARSCHUWING

Om het risico op elektrische schokken te beperken, mag de maaier niet worden blootgesteld aan water.

De onderkant van het maaidek moet na elk gebruik worden gereinigd, omdat grasresten, bladeren, vuil en ander puin zich ophopen, wat roest en corrosie veroorzaakt.

Verwijder alle opeenhopingen van gras en bladeren op of rond de motorkap (gebruik geen water).

Veeg de maaier af en toe schoon met een droge doek. Als zich tijdens het gebruik aan de onderkant van de maaier vuil ophoopt, schakelt u de motor uit, koppelt u hem los van de accu en kantelt u de maaier vervolgens op zijn kant en reinigt u hem met een geschikt hulpmiddel.

c. Onderhoud en aanpassingen

- Identieke vervangingsonderdelen zijn verkrijgbaar bij de fabrikant. Controleer vóór het reinigen, repareren of controleren of het blad en alle bewegende delen volledig tot stilstand zijn gekomen.
- Verwijder de accu wanneer u aanpassingen doet of wanneer een van de vier wielen van de grond moet worden getild. Verwijder de accu wanneer u aanpassingen uitvoert of wanneer een van de vier wielen van de grond moet worden getild.
- Houd de handgrepen droog, schoon en olie- en vetvrij.
- Houd de motor vrij van gras, bladeren en vuilophopingen om het risico op brand te verminderen.
- Controleer de blad- en motorbevestigingsbouten regelmatig om te kijken of ze nog goed vastzitten. Controleer het blad visueel op schade (bijvoorbeeld verbuigingen, barsten of slijtage).
- Voor de beste en veiligste prestaties, moet u de maaier zorgvuldig onderhouden. Houd het maaiblad scherp en schoon. Maaibladeren zijn scherp en kunnen snijwonden veroorzaken. Wikkel de bladen om of draag handschoenen en wees extra voorzichtig bij het uitvoeren van onderhoudswerken.
- Controleer of alle moeren, bouten en schroeven stevig zijn aangedraaid om er zeker van te zijn dat de machine veilig werkt.

- Knoei nooit met veiligheidsvoorzieningen. Controleer ze regelmatig om te kijken of ze goed werken.
- Nadat de machine een vreemd voorwerp heeft geraakt, schakelt u de motor uit. Controleer de maaier grondig op schade. Repareer eventuele schade voordat u de maaier gebruikt.
- De onderdelen van de grasopvangbak, de afvoerkap en het scherm zijn onderhevig aan slijtage en schade, waardoor bewegende delen zichtbaar kunnen worden of voorwerpen kunnen worden weggeslingerd. Als veiligheidsmaatregel moet u deze onderdelen regelmatig controleren en onderdelen die tekenen van slijtage of barsten vertonen of die kapot zijn, moeten onmiddellijk worden vervangen. Gebruik alleen originele onderdelen van de fabrikant.
- Berg de maaier op een veilige plek buiten bereik van kinderen op wanneer u deze niet gebruikt.

d. Vervoer

Vervoer de accu in overeenstemming met lokale en nationale bepalingen en voorschriften. Volg alle speciale vereisten voor verpakking en labeling als accu's door een derde worden vervoerd. Zorg ervoor dat accu's tijdens het transport niet in contact kunnen komen met andere accu's of geleidende materialen door blootliggende connectoren te beschermen met isolerende, niet-geleidende doppen of tape. Vervoer geen accu's die barsten of lekken.

9. RECYCLEN EN VERWIJDEREN

Wanneer u beslist om van de machine te verwijderen, moet u de lokale regelgeving volgen. De accu van de maaier bevatten het volgende giftige en corrosieve materiaal: LITHIUM-ION.

WAARSCHUWING

Giftige materialen moeten op een gespecificeerde manier worden verwijderd om verontreiniging van de omgeving te voorkomen. Neem voordat u beschadigde of versleten Lithium-ion-accu's weggooit, contact op met uw plaatselijke afvalverwerkingsbedrijf voor informatie en specifieke instructies. Breng de accu naar een plaatselijk erkend recycle- en/of verwijderingscentrum. Als de accu barst of breekt, ongeacht of er vloeistof uitlekt of niet, mag u deze niet opladen of gebruiken. Gooi de accu weg en gebruik een nieuwe accu. **PROBEER DE ACCU NIET TE REPAREREN!**

Volg deze instructies om letsel en risico op brand, explosie of elektrische schokken te voorkomen en om verontreiniging van het milieu te voorkomen:

- Bedek de contactpunten van de accu met stevige plakband.
- Probeer geen onderdelen van de accu te verwijderen of te vernietigen.
- Probeer de accu niet te openen.
- Als er een lek ontstaat, zijn de elektrolyten die vrijkomen corrosief en giftig. Zorg ervoor dat de vloeistof niet in contact komt met de ogen of huid en slik deze niet in.
- Gooi de accu niet weg met het huishoudelijk afval.
- Verbrand de accu NIET.
- Zorg ervoor dat de accu NIET terecht komt bij afval dat naar een afvalstortplaats wordt gebracht of bij de gemeentelijke afvalstroom.

Verpakkingsmaterialen zijn recyclebare materialen. Gooi ze daarom weg in de daarvoor bestemde afvalbak.



Elektrische apparaten mogen niet bij het huisvuil worden gedeponeerd. Overeenkomstig de Europese Richtlijn 2012/19/EU inzake afgedankte elektrische en elektronische apparatuur en de omzetting daarvan in de nationale wetgeving, moeten elektrische apparaten gescheiden worden afgevoerd naar specifiek daartoe voorziene inzamel punten. Raadpleeg uw gemeentebestuur of uw winkelier voor advies over recycling.

10. CE-CONFORMITEITSVERKLARING

BUILDER SAS
32, rue Aristide Bergès -Z1 31270 Cugnaux - France
Tel. +33 (0) 5.34.502.502 Fax: +33 (0) 5.34.502.503

Verklaart dat de hieronder aangeduide machine:
Draadloze GRASMAAIER
HTDEC40V-4A1B

Serienummer:

Ze voldoen ook aan de volgende Europese richtlijnen:
Machinerichtlijn 2006/42/EG
EMC-richtlijn 2014/30/EU

Andere toepasselijke richtlijnen
Geluidsrichtlijn 2000/14/EG bijlage VI en richtlijn 2005/88/EG

Gemeten geluidsvermogensniveau: 91 dB(A) K= 3 dB(A)
Gegarandeerd geluidsvermogensniveau: 94 dB(A)

Aangemelde instantie 0359
Intertek Testing & Certification Ltd.
Davy Avenue, Knowhill, Milton Keynes, MK5 8NL
Telephone: +44 (0)1908 857777 Fax: +44 (0)1908 857830
Web: www.intertek.com

Toepasselijke geharmoniseerde normen:
EN60335-1:2012+A1:2014
EN60335-2-77:2010
EN62233:2008
EN55014-1:2006+A1:2009+A2:2011
EN55014-2:2015

Cugnaux, 2019/04/16

Philippe MARIE / CEO



Verantwoordelijke van het technisch bestand: M. Olivier Patriarca

HYUNDAI
POWER PRODUCTS

For Inquiries, Please Contact:

BUILDER SAS
32, rue Aristide Bergès Z1 31270 Cugnaux, France
Tel. +33 (0) 5.34.502.502 Fax: +33 (0) 5.34.502.503
<http://www.hyundaipower-fr.com/>
Made in PRC