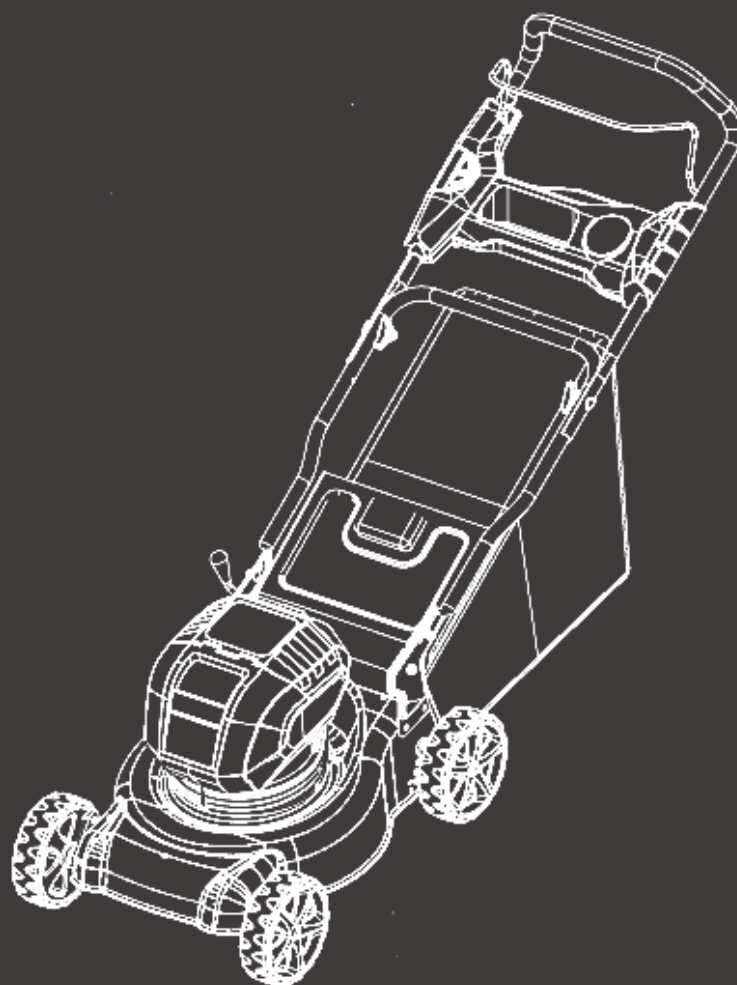


HYUNDAI
POWER PRODUCTS

TONDEUSE SANS FIL HTDEC40V-4A1B

INSTRUCTIONS ORIGINALES



1. INSTRUCTIONS DE SECURITE

IMPORTANT LIRE ATTENTIVEMENT AVANT NOUS GARDER POUR RÉFÉRENCES FUTURES

- 1) Lisez attentivement les instructions. Familiarisez-vous avec les commandes et l'utilisation appropriée de l'équipement;
- 2) Ne laissez jamais les enfants ou les personnes qui ne connaissent pas ces instructions utiliser la tondeuse à gazon. Les réglementations locales peuvent restreindre l'âge de l'opérateur.
- 3) Ne tondez jamais lorsque des personnes, en particulier des enfants ou des animaux domestiques se trouvent à proximité;
- 4) Gardez à l'esprit que l'opérateur ou l'utilisateur est responsable des accidents ou des dangers survenant à d'autres personnes ou à leurs biens.
- 5) Pendant la tonte, portez toujours des chaussures de sécurité et des pantalons longs. N'utilisez pas l'équipement pieds nus ou avec des sandales ouvertes; Évitez de porter des vêtements amples ou qui ont des cordes ou des liens.
- 6) Inspectez soigneusement la zone où l'équipement doit être utilisé et retirez tous les objets pouvant être projetés par la machine.
- 7) Avant l'utilisation, vérifiez toujours visuellement que la lames et les boulons de la lame ne sont pas usés ou endommagés. Faites remplacer lorsque qu'ils sont usés ou endommagés. Remplacez les étiquettes endommagées ou illisibles.
- 8) Tondez seulement à la lumière du jour ou sous une bonne lumière artificielle;
- 9) Evitez d'utiliser l'équipement dans de l'herbe humide;
- 10) Gardez une bonne démarche lors d'une opération sur les pentes;
- 11) Marchez, ne courez jamais;
- 12) Pour les machines rotatives à roues: tondez à travers les pentes, jamais de haut en bas;
- 13) Faites preuve d'une extrême prudence lors du changement de direction sur les pentes;
- 14) Ne tondez pas sur des pentes excessivement raides;
- 15) Soyez extrêmement prudent lorsque vous reculez ou tirez la tondeuse vers vous;
- 16) Arrêtez la tondeuse si elle doit être inclinée pour le transport lorsque vous traversez des surfaces autres que l'herbe, et lorsque vous transportez la tondeuse à gazon vers et depuis la zone à tondre;
- 17) N'utilisez jamais la tondeuse avec des protections défectueuses ou sans dispositifs de sécurité, par exemple déflecteurs et/ou bacs a herbe;
- 18) Démarrez ou allumez le moteur avec précaution en suivant les instructions tout en gardant les pieds éloignés des lames;
- 19) N'inclinez pas la tondeuse lors du démarrage du moteur, sauf si la tondeuse doit être inclinée pour démarrer. Dans ce cas, ne l'inclinez pas plus que nécessaire et ne soulevez que la partie qui est éloignée de l'opérateur;
- 20) Ne mettez pas les mains et les pieds à proximité ou sous les pièces en rotation. Restez à l'écart de l'ouverture de décharge à tout moment
- 21) Ne ramassez pas et ne transportez pas une tondeuse à gazon pendant que le moteur tourne;
- 22) Arrêtez le moteur et éteignez et assurez-vous que toutes les pièces mobiles sont complètement arrêtées:
 - a. Quand vous quittez la machine
 - b. avant de nettoyer la machine
 - c. avant de vérifier, nettoyer ou de travailler sur la tondeuse à gazon;
 - d. après avoir cogné un objet étranger. Inspectez la tondeuse à gazon pour tout dommage et faites les réparations avant de faire fonctionner la tondeuse à gazon;
- 23) Si la tondeuse commence à vibrer anormalement (vérifiez immédiatement):
 - a. Inspectez-la en cas de dégâts;
 - b. remplacez ou réparez les pièces endommagées.
 - c. Vérifiez et serrez les pièces détachées.
- 24) Arrêtez la tondeuse:
 - a. chaque fois que vous quittez la tondeuse à gazon;

- 25) Gardez tous les écrous, boulons et vis bien serrés pour s'assurer que l'équipement est en peut être utilisé en sécurité.
- 26) Vérifiez fréquemment le bac à herbes.
- 27) Remplacez ou faites remplacer toutes pièces usées ou endommagées. Utilisez uniquement des pièces de rechange et des accessoires d'origine.
- 28) Les enfants ne sont pas autorisés à utiliser la machine.
- 29) Cet appareil n'est pas destiné à être utilisé par des personnes ayant des capacités physiques, sensorielles ou mentales réduites, ou manquant d'expérience et de connaissances, à moins d'être supervisé ou instruit par une personne responsable de leur sécurité.
- 30) Faites attention lors du réglage de la machine pour éviter tout coincement des doigts entre les lames mobiles et les parties fixes de la machine.
- 31) Laissez toujours la machine refroidir avant de la ranger.
- 32) Après utilisation et avant le rangement, retirez la batterie de la machine et vérifiez qu'elle n'est pas endommagée.
- 33) Lors de l'entretien des lames, sachez que, même si la source d'alimentation est coupée, les lames peuvent toujours être déplacées.
- 34) Soyez prudent lors du réglage de l'appareil pour éviter le coincement des doigts entre les lames mobiles et parties fixes de l'appareil.
- 35) Rechargez uniquement avec le chargeur spécifié par le fabricant. L'utilisation d'une batterie non compatible peut entraîner un risque d'incendie.
- 36) Lorsque vous n'utilisez pas la batterie, éloignez-la des objets métalliques tels que trombones, pièces de monnaie, clés, clous, vis ou autres petits objets métalliques pouvant établir une connexion d'une borne à l'autre. Un court-circuit des bornes de la batterie risque de provoquer des brûlures ou un incendie.
- 37) Dans des conditions extrêmes, le liquide peut être éjecté de la batterie
 - a. En cas de contact accidentel, rincez à l'eau.
 - b. En cas de contact avec les yeux, une aide médicale d'urgence doit être apportée. Le liquide éjecté de la batterie peut provoquer une irritation ou des brûlures.
- 38) Lorsque l'appareil n'est pas utilisé, éloignez-le des autres objets métalliques comme des trombones, des pièces de monnaie, des clés, des clous, des vis ou d'autres petits objets métalliques pouvant établir une connexion d'un terminal à un autre. Un court-circuit des bornes de la batterie risque de provoquer des brûlures ou un incendie.
- 39) Les enfants ne doivent pas jouer avec l'appareil.
- 40) Le nettoyage et la maintenance par l'utilisateur ne doivent pas être effectués par des enfants sans surveillance.

Conseils de sécurité pour la batterie rechargeable et le chargeur

- Utilisez uniquement la batterie fournie avec la tondeuse à gazon et le chargeur fourni.
- Protégez la batterie et le chargeur de batterie contre l'humidité.
- Ne faites pas fonctionner le chargeur de batterie à l'extérieur.
- Lorsqu'il n'est pas utilisé ou avant le nettoyage et l'entretien, débranchez le chargeur de batterie de l'alimentation électrique.
- Faites attention à la batterie. Évitez de le laisser tomber sur n'importe quelle surface et ne la soumettez pas à la pression ou à toute autre forme de contrainte mécanique.
- Gardez la batterie à l'abri de la chaleur et du froid
- N'ouvrez pas ou n'essayez pas de réparer la batterie ou le chargeur de batterie. Si des pièces sont défectueuses, faites-les réparer par un technicien qualifié ou envoyez-les à notre service après-vente pour réparation.
- Ne chargez la batterie qu'à une température ambiante (air ambiant) comprise entre 0°C et + 50°C.
- Lorsque vous ne l'utilisez pas, rangez la batterie dans un endroit sec entre 10°C et 30°C.
- La batterie doit être rechargée lorsqu'elle ne parvient pas à produire suffisamment d'énergie pour des tâches qui étaient auparavant faciles. NE PAS CONTINUER d'utiliser le produit avec sa batterie épuisée.
- La batterie n'est pas complètement chargée en usine. Avant d'essayer de l'utiliser, elle doit être entièrement chargée.

ATTENTION:

- Ne court-circuitiez jamais la batterie et ne l'exposez pas à l'humidité. Ne le rangez pas avec des pièces métalliques susceptibles de la court-circuiter. La batterie pourrait surchauffer, commencer à brûler ou exploser.
- Si une personne entre en contact avec des fluides internes acides ou similaires ou des substances contenues dans la batterie, lavez immédiatement ces substances avec beaucoup d'eau. Si ces substances entrent en contact avec les yeux, rincez abondamment à l'eau et consultez immédiatement un médecin.
- Ne placez pas la batterie rechargeable dans le feu ou l'eau. Il y a un risque d'explosion. La batterie rechargeable ne doit pas être jetée aux ordures ménagères, qu'elle soit utilisée ou non. Vous devez la renvoyer à un point de collecte de batteries local conformément aux règlements sur les batteries ou nous le renvoyer dûment marqué "Batterie usagée".

SÉCURITÉ DES ENFANTS

Des accidents tragiques peuvent se produire si l'opérateur n'est pas conscient de la présence d'enfants.

- Tenez les enfants à l'écart de la zone de tonte et sous la surveillance attentive d'un adulte responsable.
- Ne laissez pas les enfants de moins de 14 ans utiliser cette tondeuse. Les enfants de 14 ans et plus doivent lire et comprendre les instructions d'utilisation et les règles de sécurité de ce manuel, et doivent être formés et supervisés par un parent.
- Restez vigilant et éteignez la tondeuse si un enfant ou toute autre personne pénètre dans la zone de tonte.
- Soyez extrêmement prudent lorsque vous approchez des angles morts, des portes, des arbustes, des arbres ou d'autres objets qui pourraient masquer la vue d'un enfant qui risque de se heurter à la tondeuse.

Symboles



Lire d'instructions



le manuel



Niveau de puissance sonore garanti



Risque de projections. Garder les personnes éloignées.



Symbole d'avertissement



Ne pas exposer à la pluie et à l'humidité



ATTENTION: Lames tranchantes. Les lames continuent de tourner avec que le moteur a été éteint. Désactivez le dispositif de contact avant la maintenance.



Risque d'explosion



Ne pas fumer, ne pas apporter de matériaux inflammables

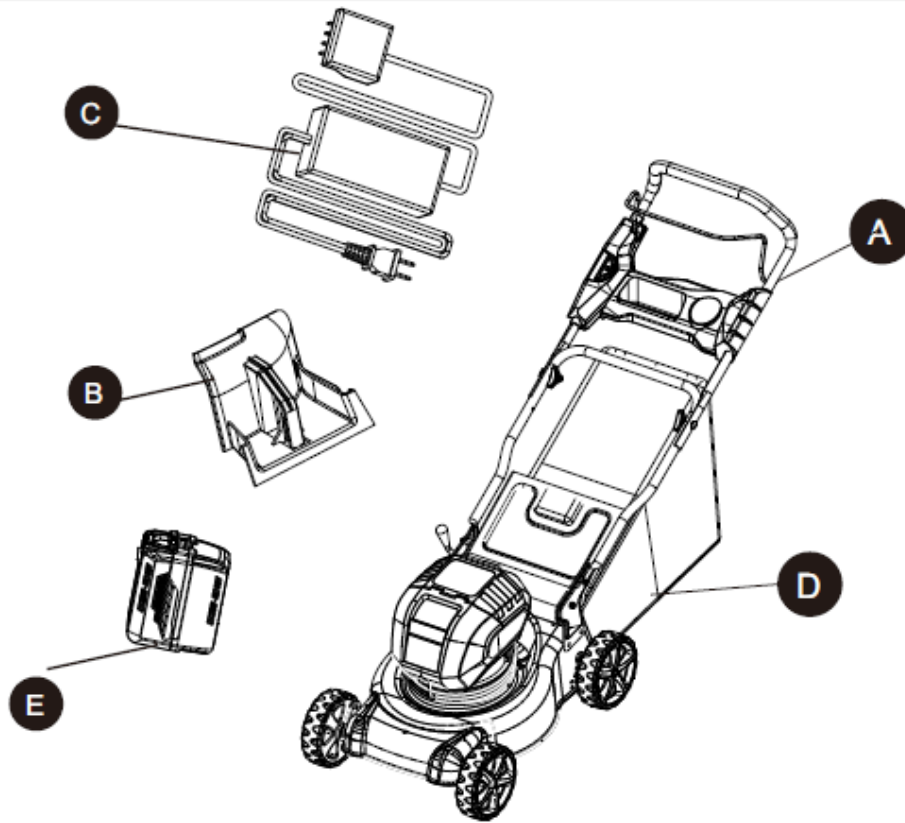
Utilisation prévue

Ce modèle de tondeuse est conçu pour la tonte de gazon naturel. Toute autre utilisation est interdite.

Elle ne convient qu'à une utilisation privée dans un jardin ou une parcelle. Les tondeuses conçues pour les parcelles ou jardins privés sont celles utilisées pour l'entretien de zones herbeuses et de gazon privés et ne doivent pas être utilisées dans des zones publiques, parcs, zones sportives, agricoles ou forestières.

2. VOTRE PRODUIT

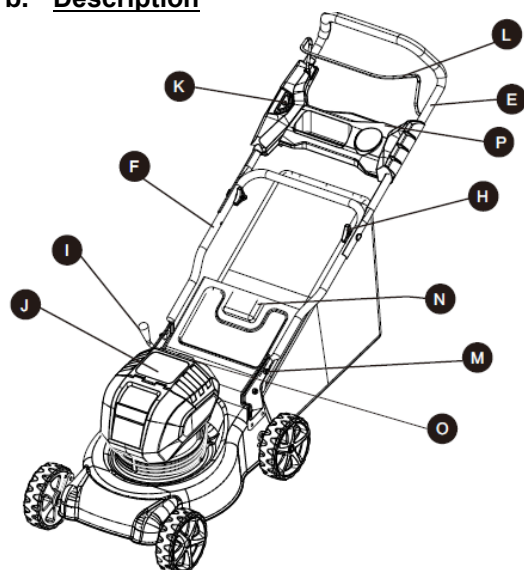
a. Contenu



A	Tondeuse	1
B	Dispositif de paillage	1
C	Chargeur	1
D	Bac à herbes	1
E	Batterie	1

L'outil est livré avec une vis, un écrou, des serrures à came et une clé.

b. Description



E	Poignée supérieure
F	Poignée inférieure
H	Verrous
I	Levier de réglage de la hauteur de coupe
J	Emplacement de la batterie
K	Bouton START
L	Barre de démarrage
M	Verrouillage des poignées inférieures
N	Rabat
O	Bouton de déverrouillage de la batterie
P	Porte-gobelet

c. Description technique

Modèle	HTDEC40V-4A1B
Type de batterie	40V d.c.
Temps de charge	2 heures (4.0Ah batterie)
Vitesse à vide	3000-3500/min
Longueur de coupe	400 mm
Volume du bac à herbes	50 L
Poids (sans batteries)	20 kg
Batterie	BAT36V-5AH
Chargeur	CHAR-50HZ
Niveau de puissance sonore garanti	94 dB(A)
Niveau de puissance sonore	91 dB(A) K= 3 dB(A)
Niveau de pression sonore	80 dB(A) K= 3 dB(A)
Vibration	2,2 m/s ² K= 1,5m/s ²

3. ASSEMBLAGE

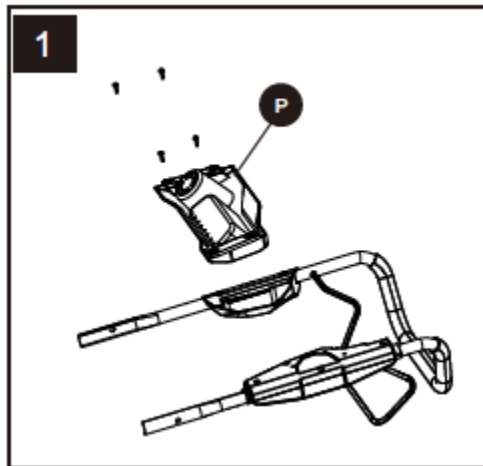
a. Déballage

Avant de commencer l'assemblage du produit, assurez-vous que toutes les pièces sont présentes. Si une pièce est manquante ou endommagée, n'essayez pas d'assembler le produit.

- Retirez délicatement le produit et les accessoires de la boîte. Assurez-vous que toutes les pièces sont incluses.
- Inspectez soigneusement le produit pour vous assurer qu'il n'y a pas eu de bris ou de dommage pendant le transport.
- Ne jetez pas les matériaux d'emballage avant d'avoir soigneusement inspecté et utilisé le produit de manière satisfaisante.
- Si des pièces sont endommagées ou manquantes, appelez le revendeur pour assistance.

b. Installation le porte-gobelet

- Installez le porte-gobelet (P) sur la poignée supérieure et vissez-le avec les 4 vis fournies.



c. Montage des barres

- Installez la barre inférieure sur l'outil et alignez les trous.
- Vissez la barre inférieure avec les vis et les écrous fournis.



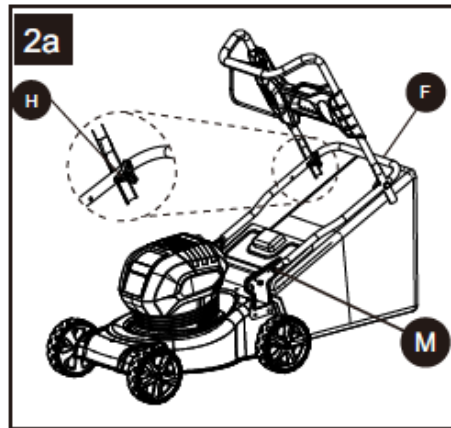
- Placez la poignée supérieure sur la poignée inférieure. Les trous doivent être alignés.
- Insérez les verrous à came et les visser avec les écrous à oreilles



d. Dépliage et réglage de la poignée

Pour lever l'assemblage de la poignée

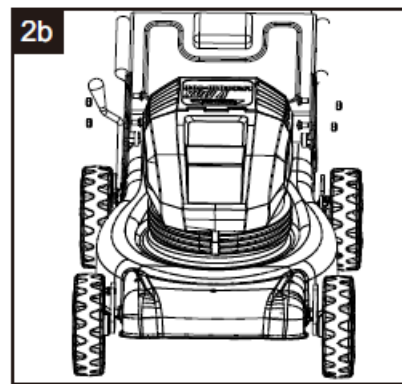
- Tirez vers le haut et vers l'arrière sur la poignée inférieure (F) jusqu'à ce qu'elle soit alignée avec la position du trou du support du bras et du carter de la tondeuse.
- Pour bloquer la poignée inférieure (F), bloquez la vis inférieure (M).
- Ouvrez les verrous (H).
- Tirez vers le haut et vers l'arrière sur la poignée supérieure pour l'amener en position de fonctionnement.
- Pour fixer la poignée supérieure en place, fermez les verrous (H).



REMARQUE: Si la poignée supérieure est desserrée ou séparée de la poignée inférieure, serrez les boutons sur les verrous de la poignée supérieure en les tournants dans le sens des aiguilles d'une montre.

Pour abaisser l'ensemble de la poignée

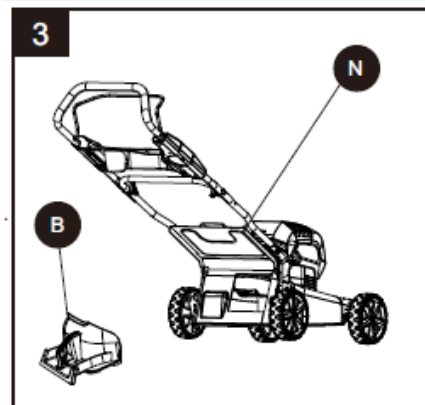
- Ouvrez les verrous de came supérieurs (H).
REMARQUE: Si le verrouillage de la poignée est difficile à ouvrir, desserrer les boutons sur les verrous de la poignée supérieure en les tournants dans le sens inverse des aiguilles d'une montre.
- Abaissez la poignée supérieure.
- Desserrez la vis inférieure (M).
- Pliez la poignée vers l'avant de l'appareil.
- Évitez de pincer ou de piéger les câbles



e. Installation du dispositif de paillage (seulement pour les opérations de paillage)

REMARQUE: Lorsque vous utilisez le bouchon de déchetage (B), n'installez pas le bac de ramassage.

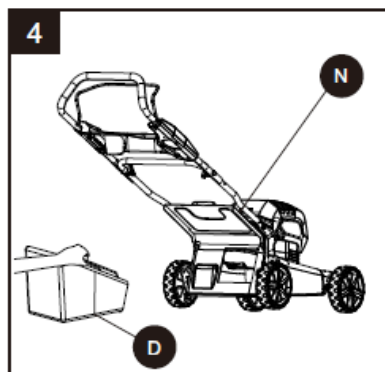
- Retirez la batterie.
- Soulevez et maintenez le rabat (N).
- Saisissez le dispositif de paillage (B) par sa poignée et insérez-le légèrement.
- Poussez fermement le dispositif de paillage (B) en place.
- Rabattez le rabat.
- Réinstallez la batterie lorsque vous êtes prêt à tondre.



f. **Installation du bac à herbe (seulement pour les opérations avec bac à herbe)**

REMARQUE: Lorsque vous utilisez le bac à herbe (D), n'installez pas dispositif de paillage.

- Retirez la batterie.
- Soulevez le rabat (N).
- Soulevez le bac à herbe (D) par sa poignée et placez-le sous le rabat (N) de manière à ce que les crochets du bac à herbe soient placés sur les fentes du carter de la tondeuse.
- Relâchez le rabat (N).
- Réinstallez la batterie lorsque vous êtes prêt à tondre.



g. **Installation de la batterie**

ATTENTION

Retirez toujours la batterie de votre outil lorsque vous assemblez des pièces, effectuez des réglages, nettoyez ou lorsque vous ne l'utilisez pas. Le retrait de la batterie empêchera tout démarrage accidentel susceptible de provoquer des blessures graves.

- Soulevez le couvercle de la batterie (J).
- Placez la batterie dans la tondeuse.
- Alignez les nervures sur la batterie avec les rainures dans le port de la batterie de la tondeuse.
- Poussez vers le bas dans le compartiment de la batterie jusqu'à ce que la batterie clique en place.
- Installez la prise de sécurité.
- N'installez pas la prise de sécurité si vous n'utilisez pas immédiatement la machine.
- Abaissez le couvercle de la batterie.

ATTENTION

Assurez-vous que le loquet situé sur le dessus de la batterie avec le bouton de déverrouillage de la batterie s'enclenche et que la batterie est complètement insérée et fixée dans son compartiment avant de commencer à fonctionner. Si vous ne placez pas la batterie en toute sécurité, la batterie risque de tomber et de provoquer des blessures graves.

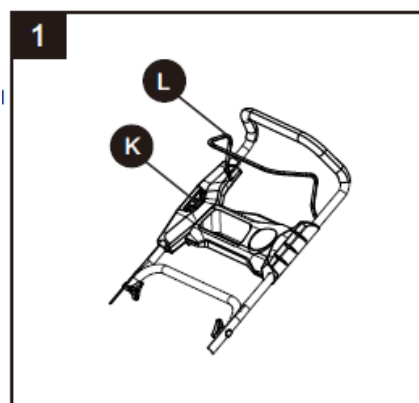
Pour retirer la batterie

- Appuyez sur le bouton de déverrouillage de la batterie (O) sur la tondeuse. Cela provoquera une légère élévation de la batterie de l'outil.
- Soulevez le couvercle de la batterie.
- Retirez la batterie de la tondeuse.
- Placez la batterie dans son compartiment de rangement située juste à côté de l'autre compartiment.

4. OPERATION

a. **Démarrage/arrêt**

- Soulevez le couvercle de la batterie.
- Installez la batterie dans son compartiment.
- Abaissez le couvercle de la batterie.
- Appuyez sur le bouton de démarrage (K) et maintenez-le enfoncé. Tirez l'interrupteur de la barre (L) vers la poignée et relâchez le bouton pour démarrer la tondeuse.



- Pour arrêter la tondeuse, relâchez l'interrupteur à barre.

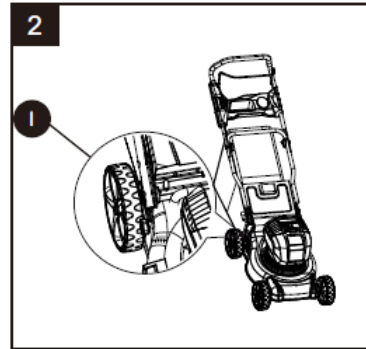
REMARQUE: La fonction d'économie d'énergie ajuste automatiquement la vitesse de coupe des lames pour correspondre à l'application afin de donner la meilleure coupe possible tout en maximisant le temps de fonctionnement et la durée de vie de la batterie.

b. Réglage de la hauteur de coupe

Par défaut, les roues de la tondeuse sont réglées sur une position de coupe basse. Avant d'utiliser la tondeuse pour la première fois, augmentez la position de coupe à la hauteur la mieux adaptée à votre pelouse. Une pelouse moyenne devrait faire entre 1 pouce à 2 pouces pendant les mois frais et entre 2 pouces et 3-3 / 8in pendant les mois les plus chauds.

Pour ajuster la hauteur de la lame:

- Pour augmenter la hauteur de la lame, saisissez le levier de réglage de la hauteur et déplacez-le vers l'avant de la tondeuse.
- Pour abaisser la hauteur de la lame, saisissez le levier de réglage de la hauteur et déplacez-le vers l'arrière de la tondeuse.



c. Conseils de tonte

REMARQUE: Une lame tranchante améliorera grandement les performances de la tondeuse, en particulier lors de la coupe d'herbe haute. Assurez-vous de vérifier la lame et de l'aiguiser au moins une fois par an.

- Vérifiez que la pelouse est exempte de pierres, de bâtons, de câbles et d'autres objets susceptibles d'endommager les lames ou le moteur. Ces objets pourraient être accidentellement projetés par la tondeuse dans n'importe quelle direction et causer des blessures graves à l'opérateur et à d'autres personnes. Pour éviter les chocs électriques, n'utilisez pas la tondeuse dans des conditions humides ou mouillées.
- Ne tondez pas en rond. Travaillez en avant, en arrière et à travers la pelouse.
- Lors de la coupe d'herbe épaisse, réduisez la vitesse de marche afin de permettre une coupe plus efficace et une bonne évacuation des tontes.
- Pour une pelouse saine, coupez toujours un tiers ou moins de la longueur totale de l'herbe. La longueur moyenne de la pelouse devrait être de 2,5 cm à 5 cm (1 à 2 po) pendant les mois plus frais et de 5 cm à 8,8 cm (2 à 3 / 8/8 po) pendant les mois chauds. En cas de pousse, la pelouse devrait être coupée à l'automne.

d. Conseils de paillage

REMARQUE: Inspectez la zone où la tondeuse doit être utilisée et enlevez toutes les pierres, les bâtons, le fil, les os et autres débris qui pourraient être projetés par la lame rotative.

- Relâchez l'interrupteur pour éteindre la tondeuse lorsque vous traversez une zone gravelée (des pierres peuvent être projetées par la lame).
- Réglez la tondeuse à la hauteur de coupe la plus élevée lorsque vous tondez sur un sol irrégulier ou dans des herbes hautes.
- Pour un paillage efficace, ne coupez pas l'herbe mouillée car elle a tendance à coller sur le plateau, empêchant ainsi le paillage correct des tontes de gazon. L'herbe neuve ou épaisse peut nécessiter une coupe plus étroite. La vitesse au sol doit être ajustée selon l'état de la pelouse. Si la tonte a été retardée et que l'herbe a poussé plus de 10 cm (4 po), tondez la pelouse deux fois afin de réduire la hauteur de l'herbe à 8,5 cm (3-3 / 8 po).
- Marchez à un rythme régulier. Superposez les rangées de coupe. Ne laissez pas l'herbe devenir trop grande. Si l'herbe devient trop longue, commencez à la position de coupe la plus haute et descendez jusqu'à la hauteur de coupe désirée.

ATTENTION

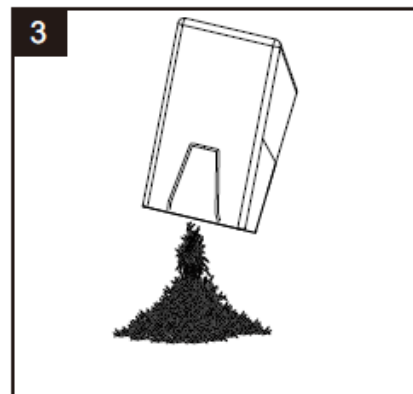
Si vous heurtez un objet étranger, arrêtez le moteur et retirez la batterie. Inspectez soigneusement la tondeuse pour tout dommage. Réparez tout dommage avant d'utiliser la tondeuse. Une vibration excessive de la tondeuse pendant le fonctionnement est une indication de dommage. Inspectez soigneusement la tondeuse et réparez tout dommage avant d'utiliser la tondeuse.

e. Vider le bac à herbe

Arrêtez la tondeuse et laissez les lames s'arrêter complètement.

- Soulevez le rabat.
- Soulevez le bac à herbe par sa poignée pour l'enlever de la tondeuse.
- Videz le bac à herbe.
- Soulevez le rabat et réinstallez le bac à herbe comme expliqué dans ce manuel.

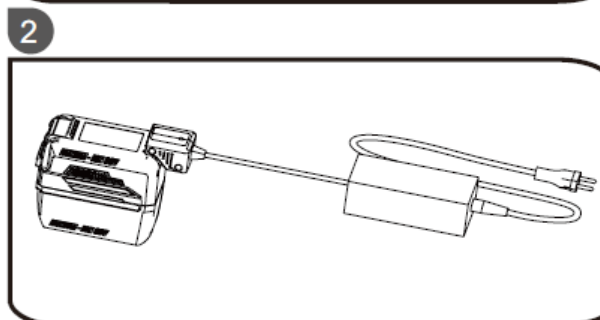
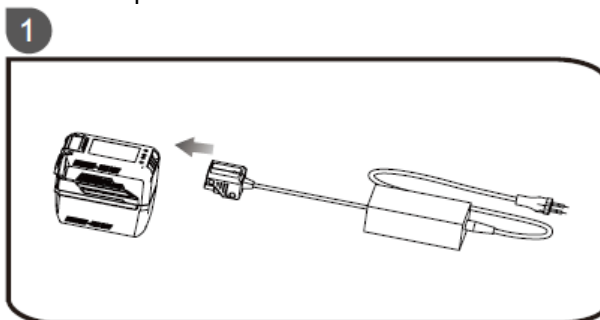
REMARQUE: Lorsque le sac de ramassage d'herbe est plein, le sac de ramassage d'herbe doit être vidé.



f. Batterie et chargeur

Pour charger la batterie:

- Retirez la batterie de l'outil.
- Branchez le chargeur sur une prise de courant. Branchez ensuite le chargeur sur la batterie.



5. NETTOYAGE ET MAINTENANCE

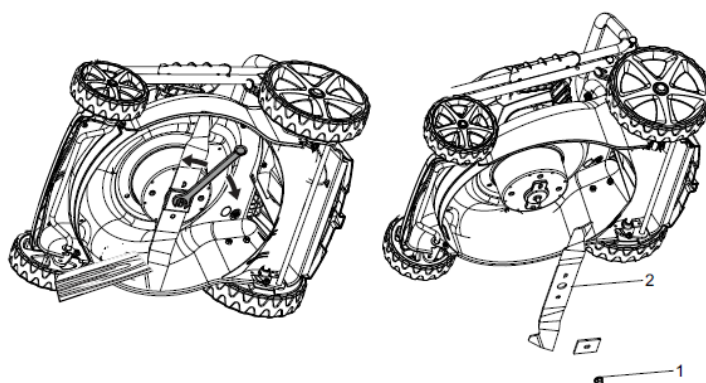
a. Remplacement de la lame de coupe

ATTENTION

Protégez-vous toujours les mains en portant des gants épais et/ou en enveloppant les lames avec un chiffon ou matériel similaire lors de l'entretien des lames. Retirez toujours la batterie lors de l'entretien ou du transport de la tondeuse.

Coincez un morceau de bois entre la lame et le plateau de la tondeuse afin d'empêcher la lame de tourner lorsque le boulon (1) est enlevé.

- À l'aide d'une clé à molette ou d'une douille de 27 mm, desserrez le boulon (1) et retirez la lame (2). Tournez le boulon dans le sens antihoraire pour le desserrer et dans le sens horaire pour le serrer.
- Enlevez le boulon (1) et la lame (2).
- Pour réinstaller la lame, positionnez la lame avec les tranchants vers le sol. Assemblez le boulon comme indiqué. À l'aide d'une douille ou d'une clé de 27 mm, tournez l'écrou de la lame dans le sens horaire pour fixer la lame.



REMARQUE: Assurez-vous de remplacer les pièces dans l'ordre exact où elles ont été retirées. Lors de l'installation de la lame de coupe, vérifiez qu'elle est installée avec les extrémités courbées pointant vers le carter de coupe, et non vers le sol.

b. Nettoyage de la tondeuse

ATTENTION

Afin de réduire le risque de choc électrique, n'exposez pas la tondeuse à l'eau. Le dessous de la tondeuse doit être nettoyé après chaque utilisation, car les tontes de gazon, les feuilles, la saleté et autres débris s'accumuleront, ce qui causera de la rouille et de la corrosion.

Enlevez toute accumulation d'herbe et de feuilles sur ou autour du couvercle du moteur (ne pas utiliser d'eau).

Essuyez de temps en temps la tondeuse avec un chiffon sec. Si des débris s'accumulent sur le dessous de la tondeuse pendant l'utilisation, arrêtez le moteur, enlevez la batterie, puis inclinez la tondeuse sur le côté et grattez-la à l'aide d'un outil approprié.

c. Nettoyage et réglage

- Les pièces de rechange identiques sont disponibles auprès du fabricant. L'utilisation de pièces qui ne répondent pas aux spécifications de l'équipement d'origine peut entraîner des performances inadéquates et compromettre la sécurité.
- Avant de nettoyer, réparer ou inspecter, vérifiez que la lame et toutes les pièces mobiles sont complètement arrêtées. Retirez la batterie lorsque vous effectuez des réglages ou lorsque l'une des quatre roues doit être soulevée du sol.
- Gardez les poignées sèches, propres et exemptes d'huile et de graisse.
- Afin de réduire les risques d'incendie, maintenez le moteur à l'abri de l'herbe, des feuilles et de l'accumulation de débris.
- Vérifiez régulièrement que les vis de fixation de la lame et du moteur sont bien serrées. Inspectez visuellement la lame pour observer s'il y a des dommages (par exemple pliés, fissurés ou usés).

- Pour des performances optimales et sûres, maintenez la tondeuse avec précaution. Gardez la lame de la tondeuse propre et nette. Les lames de la tondeuse sont tranchantes et peuvent couper. Enveloppez les lames ou portez des gants et soyez très prudent lors de l'entretien.
- Maintenez tous les écrous, boulons et vis bien serrés afin de vous assurer que l'équipement fonctionne correctement.
- Ne modifiez pas les dispositifs de sécurité. Vérifiez-les régulièrement pour un fonctionnement correct.
- Après avoir heurté un corps étranger, arrêtez le moteur. Inspectez soigneusement la tondeuse pour tout dommage. Réparez tout dommage avant d'utiliser la tondeuse.
- Les différentes pièces de la tondeuse sont sujettes à l'usure et aux dommages, ce qui pourrait exposer les pièces mobiles ou permettre à des objets d'être projetés. Par mesure de sécurité, vérifiez fréquemment les pièces de la tondeuse et remplacez immédiatement toute pièce présentant des signes d'usure, fissurée ou cassée. Utilisez uniquement les pièces du fabricant de l'équipement d'origine.
- Lorsque vous ne l'utilisez pas, rangez la tondeuse à l'intérieur, dans un endroit sec et hors de portée des enfants.

d. Transport

Transportez la batterie conformément aux dispositions et règlements locaux et nationaux. Respectez toutes les exigences particulières relatives à l'emballage et à l'étiquetage lors du transport de batteries par un tiers. Assurez-vous qu'aucune batterie ne puisse entrer en contact avec d'autres piles ou matériaux conducteurs pendant le transport en protégeant les connecteurs exposés avec des capuchons isolants non conducteurs ou du ruban adhésif. Ne transportez pas des batteries fissurées ou qui fuient.

6. RECYCLAGE ET MISE EN REBUT

Lorsque vous décidez de vous débarrasser de la machine, assurez-vous de suivre la réglementation locale.

Les batteries utilisées contiennent un matériau toxique et corrosif: LITHIUM-ION.

ATTENTION

Les matières toxiques doivent être éliminées d'une manière spécifiée afin d'éviter la contamination de l'environnement. Avant de vous débarrasser des batteries Lithium-Ion endommagées ou usées, contactez votre agence locale d'élimination des déchets pour obtenir des informations et des instructions spécifiques. Apportez la batterie à un centre local de recyclage et/ou d'élimination certifié pour la mise en rebut. Si la batterie se fissure ou se casse, qu'elle fuie ou non, ne la rechargez pas et ne l'utilisez pas. Jetez-la et remplacez-la par une nouvelle batterie. **N'ESSAYEZ PAS DE LE RÉPARER!**

Suivez ces instructions afin d'éviter les blessures et les risques d'incendie, d'explosion ou d'électrocution, et pour éviter les dommages à l'environnement:

- Couvrez les bornes de la batterie avec du ruban adhésif résistant.
- N'essayez pas d'enlever ou de détruire les composants de la batterie
- N'essayez pas d'ouvrir la batterie.
- En cas de fuite, les électrolytes libérés sont corrosifs et toxiques. Ne portez pas le liquide à vos yeux ou sur la peau et ne l'avalez pas.
- Ne placez pas les batteries dans les ordures ménagères.
- N'incinérez pas les batteries

Les matériaux de l'emballage sont recyclables. Veuillez-les disposer dans poubelle appropriée.



Collecte sélective des déchets électriques et électroniques.

Les produits électriques ne doivent pas être mis au rebut avec les produits ménagers. Selon la Directive Européenne 2012/19/UE pour le rebut des matériels électriques et électroniques et de son exécution dans le droit national, les produits électriques usagés doivent être collectés séparément et disposés dans des points de collecte prévus à cet effet. Adressez-vous auprès des autorités locales ou de votre revendeur pour obtenir des conseils sur le recyclage.

7. CE DECLARATION

BUILDER SAS
32, rue Aristide Bergès -Z1 31270 Cugnaux - France
Tel. +33 (0) 5.34.502.502 Fax: +33 (0) 5.34.502.503

Déclare que la machine suivante:
TONDEUSE SANS FIL
HTDEC40V-4A1B

Numéro de série:

Est en conformité avec les Directives suivantes:

Directive Machine 2006/42/EC
Directive CEM 2014/30/EU

Directive Bruit 2000/14/EC Annexe VI et 2005/88/EC

Niveau de puissance sonore mesuré : 91 dB(A) K= 3 dB(A)
Niveau de puissance sonore garanti: 94 dB(A)

Organisme notifié 0359

Intertek Testing & Certification Ltd.
Davy Avenue, Knowhill, Milton Keynes, MK5 8NL
Telephone: +44 (0)1908 857777 Fax: +44 (0)1908 857830
Web: www.intertek.com

Normes applicables :

EN60335-1:2012+A1:2014
EN60335-2-77:2010
EN62233:2008
EN55014-1:2006+A1:2009+A2:2011
EN55014-2:2015

Cugnaux, 16/04/2019

Philippe MARIE / CEO



Responsable du dossier technique: M. Olivier Patriarca

HYUNDAI
POWER PRODUCTS

For Inquiries, Please Contact:

BUILDER SAS
32, rue Aristide Bergès Z1 31270 Cugnaux, France
Tel. +33 (0) 5.34.502.502 Fax: +33 (0) 5.34.502.503
<http://www.hyundaipower-fr.com/>
Made in PRC