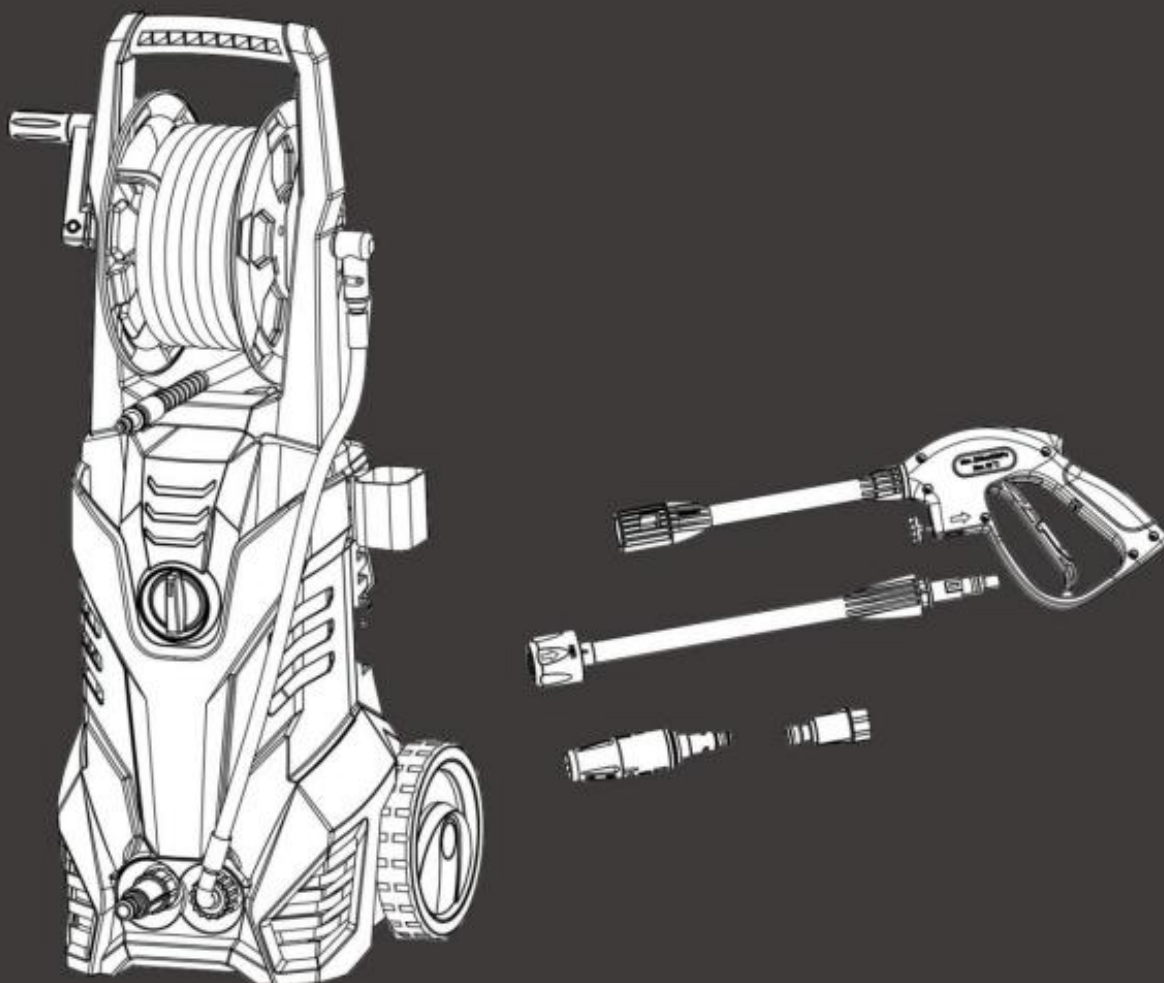


HYUNDAI
POWER PRODUCTS

HOGEDRUKREINIGER HNHPE2000S

ORIGINELE INSTRUCTIES



Beoogd gebruik

De hogedrukreiniger wordt gebruikt voor het reinigen van voorwerpen en buitenoppervlakken (gereedschappen, voertuigen, boten, terrassen, gevels, tuinmeubelen, enz.) met een hogedrukwaterstraal. Het is niet bedoeld voor commercieel gebruik.

Zorg ervoor dat voertuigen en hun motoren schoon zijn en zich op geschikte plaatsen bevinden met een olieafscheider.

De onderstaande veiligheidsinstructies moeten worden gelezen en nageleefd voordat u de hogedrukreiniger gebruikt!

Veiligheidsinstructies voor hogedrukreinigers:

- . Het apparaat mag alleen worden aangesloten op een elektrische aansluiting die door een elektricien is voorzien in overeenstemming met IEC 60364.
- . Het apparaat moet rechtopstaand worden gebruikt.
- . Het apparaat moet buitenshuis worden gebruikt.
- . Dit apparaat is niet ontworpen voor gebruik door mensen (inclusief kinderen) van wie de fysieke, mentale of zintuiglijke vermogens zijn aangetast, of die geen ervaring en

kennis met het gebruik van het apparaat hebben.

- . Het apparaat mag niet worden gebruikt in omgevingen met een explosiegevaar.
- . Het apparaat mag niet onbeheerd worden achtergelaten terwijl de startschakelaar (5) is ingeschakeld.
- . De straal (20+21) van de hogedrukreiniger mag niet worden gericht op personen, dieren, elektrische onderdelen of het apparaat zelf. Zorg ervoor dat er geen mensen in het werkgebied aanwezig zijn.
- . Richt de straal (20+21) nooit op uzelf of anderen om kleding of schoenen te reinigen.
- . Het bespuiten van producten die schadelijke stoffen (zoals asbest) kunnen bevatten, zijn niet toegestaan.
- . Controleer het netsnoer (9) en de hogedrukslang (4) op beschadigingen voordat u de werken begint.

- . Een beschadigd spuitpistool (11) moet worden vervangen in een erkend servicecentrum.
- . Een beschadigde hogedrukslang (4) moet worden vervangen door een originele slang voordat u begint te werken.
- . Als het netsnoer (9) is beschadigd, moet deze worden vervangen door een koppeling die verkrijgbaar is bij het servicecentrum of de fabrikant.
- . Raak de stekker en het netsnoer (9) niet aan met natte handen.
- . Gebruik indien nodig een spatbestendig verlengsnoer en zorg ervoor dat de stekker en de verlengsnoeraansluiting waterdicht zijn. Niet-geschikte verlengsnoeren kunnen gevaarlijk zijn.
- . Zorg ervoor dat de afvoerleiding afgedicht is en verbonden is met de slangkoppeling (7).
- . De afvoerbuis en de hogedrukslang (4) mogen niet worden gebogen.

- . Banden en ventielen moeten op minstens 30 cm afstand van het voertuig worden gereinigd.
- . Bij het gebruik van reinigingsmiddel moeten de instructies voor het gebruik en de verwijdering en de voorzorgsmaatregelen van de fabrikant van het reinigingsmiddel worden nageleefd.
- . Dit apparaat is ontworpen voor gebruik met reinigingsmiddel dat wordt geleverd of aanbevolen door de fabrikant. Het gebruik van andere reinigingsmiddelen of chemicaliën kan de veiligheid van het apparaat beïnvloeden.
- . De waterstraal zorgt ervoor dat het spuitpistool (11) de achterwaartse kracht omkeert. Zorg ervoor dat u uw evenwicht behoudt en houd het spuitpistool (11) en de sproeibuis (12) stevig vast.
- . Bescherm uzelf tegen de spuitelementen door geschikte werkkleding en een veiligheidsbril te dragen.

- Het wordt aanbevolen geluidsbescherming te dragen
- De machine kan worden verplaatst. Gebruik de handgreep. Gebruik het snoer niet om de hogedrukreiniger te dragen. Trek niet aan het snoer om de stekker uit het stopcontact te halen.
- Verplaats het apparaat **NOOIT** door aan de hogedrukslang te trekken. Gebruik de handgreep bovenaan het apparaat.
- Plaats het apparaat alleen op stabiele oppervlakken om het te gebruiken, te monteren of demonteren. Houd het apparaat tijdens het transport stevig vast.
- **Let op:** Gebruik alleen originele reserveonderdelen en accessoires van de fabrikant om de veiligheid van het apparaat te garanderen. Hogedrukslangen, bedieningselementen en koppelingen zijn belangrijk voor de veiligheid van het apparaat.
- Gebruik het apparaat nooit als het netsnoer of belangrijke onderdelen van het apparaat,

bv. de veiligheidsinrichting, de
hogedrukslang of het spuitpistool, zijn
beschadigd.

Symbolen:



Lees de instructiehandleiding.



Voldoet aan de toepasselijke Europese normen en richtlijnen.



Beschermingsklasse II. Dit betekent dat het apparaat is uitgerust met dubbele isolatie. Een aardingsstekker is niet vereist.



WAARSCHUWING! De straal mag niet worden gericht zijn op personen, dieren, onder spanning staande apparatuur of het apparaat zelf.



Het apparaat mag niet worden aangesloten op de drinkwaterleiding.



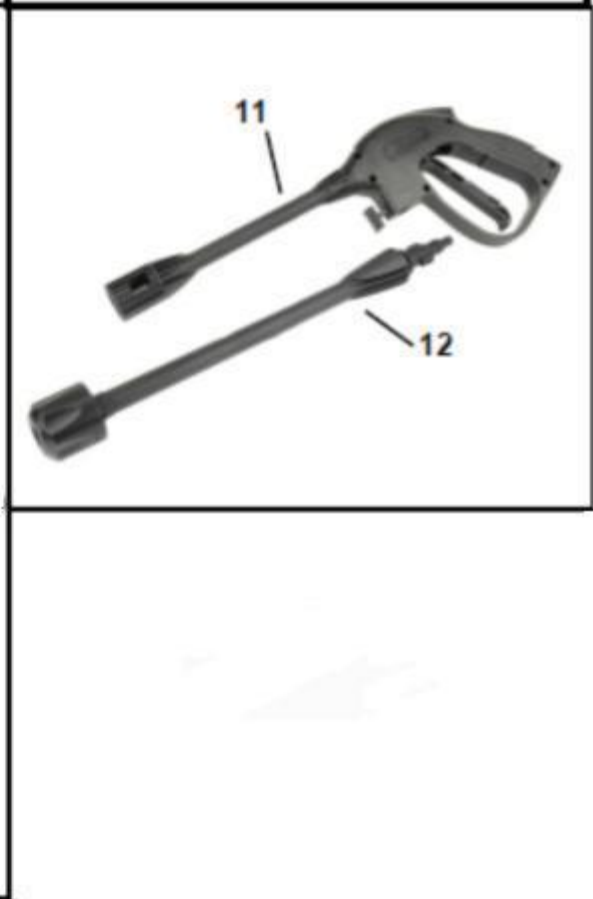
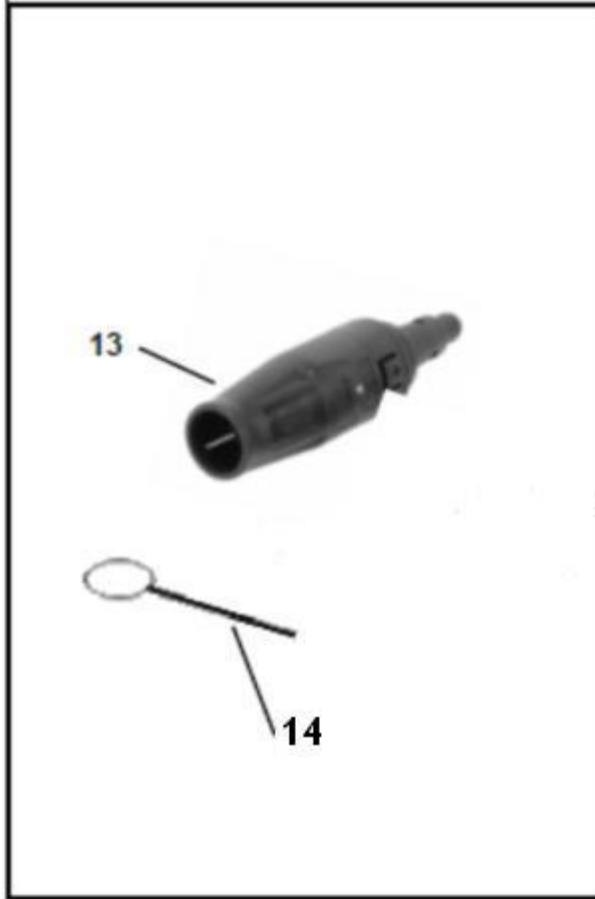
Gegarandeerd geluidsvermogensniveau.

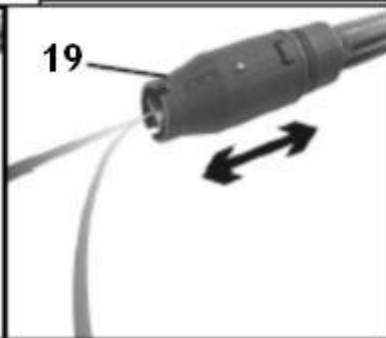
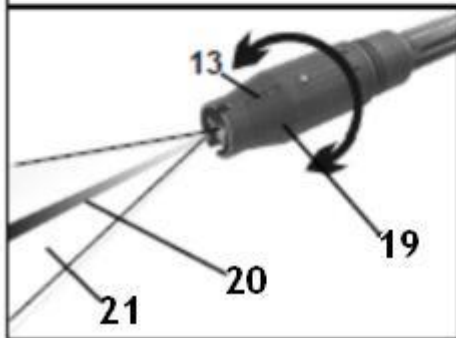
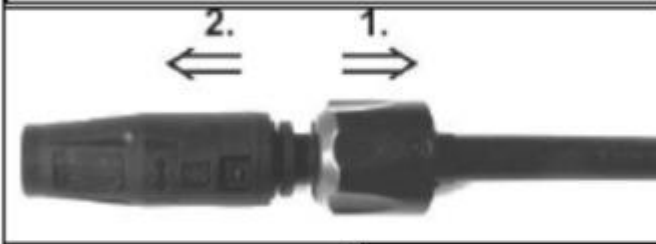
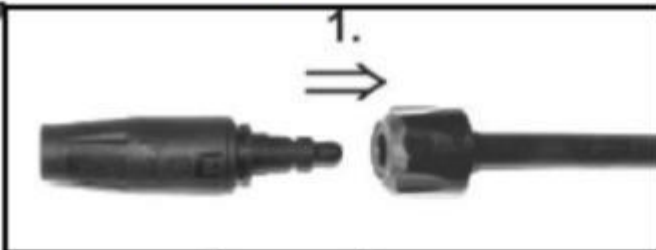
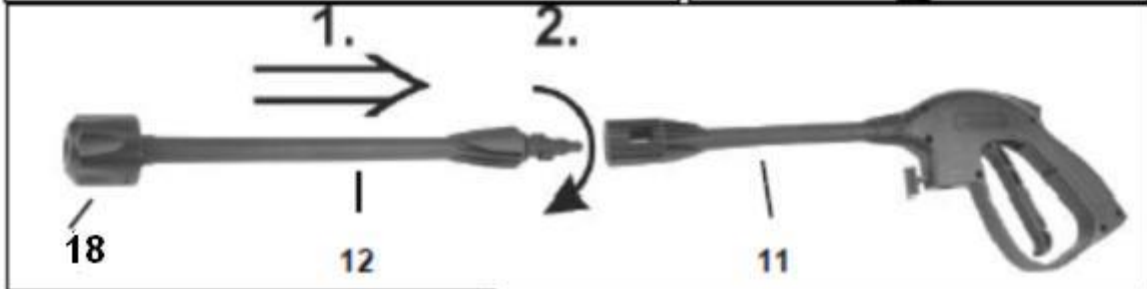
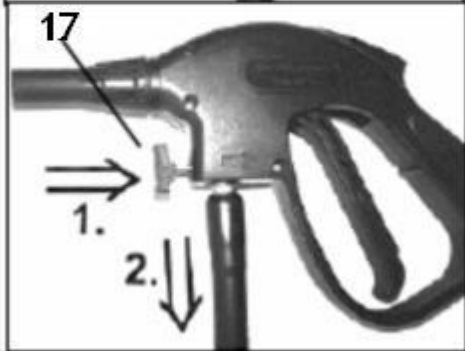
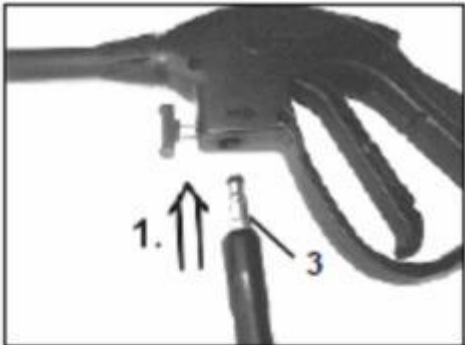
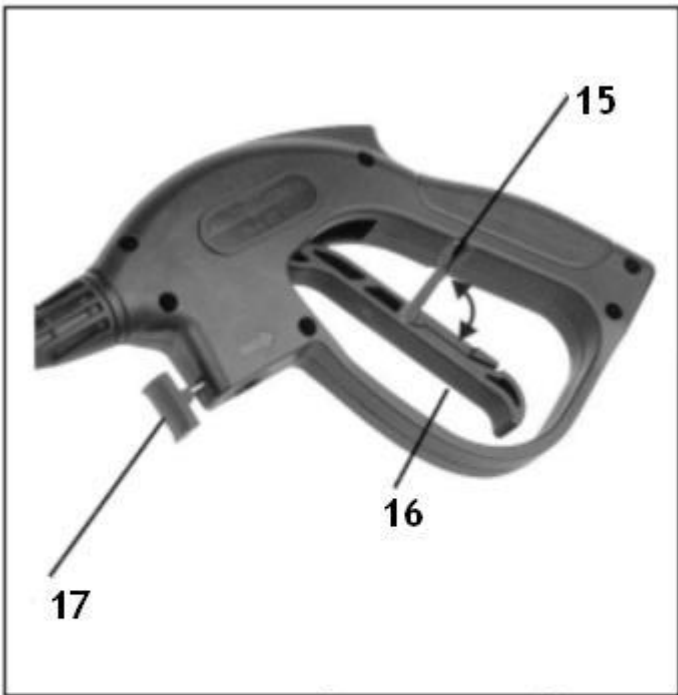


Beschermingsniveau 5. Dit betekent dat het apparaat is beschermd tegen een zwakke waterstraal, bv. wanneer er water terechtkomt op het apparaat bij het reinigen van de tuin.



■ Juiste verwijdering van het product. Deze markering geeft aan dat dit product in de hele EU niet samen met ander huishoudelijk afval mag worden verwijderd. Om mogelijke schade aan het milieu of de menselijke gezondheid door ongecontroleerde afvalverwijdering te voorkomen, moet u het apparaat op een verantwoorde wijze recyclen om het duurzaam hergebruik van materiaalbronnen te bevorderen. Als u het gebruikte apparaat wilt retourneren, gebruikt u de retour- en ophalingssystemen of neemt u contact op met de winkel waar u het product hebt aangeschaft. Ze kunnen dit product aannemen voor een milieuvriendelijke recycling.





Inhoud van de verpakking	Beschrijving van het apparaat (afbeelding 1)
1 hogedrukreiniger 1 hogedrukslang 1 spuitpistool 1 spuitbuis 1 breed straalmondstuk 1 schuimmondstuk 1 slangaansluiting 1 reinigingsnaald voor mondstuk	1. Draaghandgreep 2. Slangtrommel 3. Slangaansluiting 4. Hogedrukslang 5. Bedieningsschakelaar 6. Hogedrukuitlaat 7. Watertoevoer 8. Stang voor handmatig opwickelen 9. Netsnoer 10. Reinigingsmiddeltank 11. Spuitpistool 12. Spuitbuis 13. Breed straalmondstuk 14. Reinigingsnaald voor mondstuk 15. Vergrendelsysteem 16. Trekker 17. Ontgrendeling 18. Vergrendelklep 19. Mondstukuiteinde 20. Rechte straal 21. Ronde straal

Technische gegevens

Nominale spanning	220-240 V~
Frequentie	50 Hz
Nominaal vermogen	2000 W
Max. watertemperatuur	40 °C
Min. waterproductie	6,0 l/min
Max. waterproductiedruk	0,3 MPa (3 bars)
Nominale bedrijfsdruk	10 MPa (100 bars)
Max. bedrijfsdruk	15,0 MPa (150 bars)
Geluidsdrukniveau (onzekerheid K = 3dB)	88 dB(A)
Max. geluidsniveau (onzekerheid K = 3dB)	99 dB(A)
Trilling van het spuitpistool	$\leq 2,5 \text{ m/s}^2$
Beschermingsklasse	II /
Beschermingsgraad	IPX5
Gewicht	9,4 kg



Draag gehoorbescherming wanneer u het apparaat gebruikt.

Opmerking:

- De aangegeven totale trillingswaarde werd gemeten volgens een standaardtestmethode en kan worden gebruikt voor het vergelijken van het ene apparaat met het andere.
- De opgegeven totale trillingswaarde kan zelfs worden gebruikt in een voorlopige schatting van de blootstelling.

Waarschuwing:

- De trillingsemisatie tijdens het werkelijke gebruik van het elektrische apparaat kan verschillen van de totale opgegeven waarde, afhankelijk van hoe het apparaat wordt gebruikt;
- Vermijd het risico op trillingen

Suggestie: 1) draag handschoenen tijdens de werking.

2) beperk de gebruikstijd en verkort de uitschakeltijd.

Beschermingsklasse IPX5

Het product is beschermd tegen een kleine waterstraal. Er kan bijvoorbeeld tuinwater op het apparaat worden gespreid.

Automatische stop van de motor

Deze hogedrukreiniger is uitgerust met een automatische motorstop. Als de trekker (16) van het spuitpistool tijdens het gebruik wordt geactiveerd, wordt de motor automatisch gestopt. Door de trekker (16) opnieuw in te drukken, wordt de motor opnieuw gestart. Tijdens korte werkonderbrekingen moet de trekker (16) van het spuitpistool (11) worden vergrendeld met het vergrendelsysteem (15) om onbedoeld starten van de motor te voorkomen. In het geval van langere onderbrekingen, moet de bedieningsschakelaar (5) op 'UIT' worden gezet.

Reinigingsmiddelen gebruiken

Deze hogedrukreiniger is geschikt voor het gebruik van universele reinigingsproducten voor auto's, boten, huis en tuin die worden aanbevolen door de fabrikant en zijn goedgekeurd voor gebruik met hogedrukreinigers (bv. Kärcher, Mellerud).

Het gebruik van andere reinigingsmiddelen of chemicaliën kan de veiligheid van het apparaat beïnvloeden.

- Bij het gebruik van reinigingsproducten moeten de doseer- en toepassingsinstructies van de fabrikant van het reinigingsproduct worden nageleefd.
- Gebruik geen agressieve reinigingsmiddelen.
- Raadpleeg uw gespecialiseerde verkoper voor advies over geschikte reinigingsproducten.

Voorafgaand aan het inschakelen

- Het wordt aanbevolen dat een specialist een stroombeveiligingsschakelaar op de elektrische aansluiting van het apparaat installeert om de stroom te onderbreken wanneer de foutstroom gedurende 30 ms de 30 mA overschrijdt.
- Overeenkomstig de geldende voorschriften mag het apparaat nooit worden gebruikt zonder een afscheidingssysteem op het drinkwatersysteem. Gebruik een afscheidingssysteem overeenkomstig EN 12729 type BA. Verbind de systeemafscheider altijd met de watertoevoer en nooit rechtstreeks met het apparaat!
- Schuif de slanghaspel (2) in de daarvoor bestemde houder aan de voorkant en bevestig deze met twee schroeven.
- De hogedruk slang (4) moet stevig op de hogedrukuitlaat (6) worden geschroefd.
- Steek het vrije uiteinde van de hogedruk slang (3) in de overeenkomstige opening van het pistool tot u een klik hoort. Om de hogedruk slang uit het pistool te verwijderen, drukt u op de ontgrendelknop (17) en trekt u de slang naar buiten.
- Schroef de waterslang op de wateraansluitingshuls (9) of druk deze in de voorgemonteerde slangaansluiting. Zorg er op hetzelfde moment voor dat het vuilfilter zich in de juiste positie bevindt.
- Schroef de sproeislang (12) stevig in het spuitpistool (11).
- Steek indien nodig een van de mondstukken in de stalen buis totdat u een klik hoort. Om het mondstuk te vervangen, trekt u de vergrendelkap (18) naar achteren in de richting van het pistool en trekt u het mondstuk naar voren eruit.
- Steek de stekker in een juist geaard stopcontact.

- Draai de watertoevoer open. Als u de hogedrukreiniger gebruikt en de watertoevoer wordt onderbroken, kan de pomp worden beschadigd.

Inschakelen

Wikkel de hogedrukslang volledig van de slanghaspel (2) af. Houd tegelijkertijd vast met de transporthandgreep (1).

- Draai de startschakelaar (5) naar de 'AAN'-stand
- Richt het spuitpistool (11) naar beneden.
- Ontgrendel de vergrendelinrichting (15) van het spuitpistool (11) en druk de trekker (16) helemaal in.

Uitschakelen

- Laat de trekker (16) los en vergrendel deze met het vergrendelsysteem (15).
- Bij langere onderbrekingen moet de hogedrukreiniger worden uitgeschakeld met de bedieningsschakelaar (5). ('UIT')

Reinigingsmiddeltank

Met de reinigingsmiddeltank kunt u indien nodig automatisch reinigingsmiddel aan het waswater toevoegen.

- Verwijder de dop om de tank te openen (10).
- Vul de tank met maximaal 0,5 l reinigungsoplossing.
- Volg voor het bereiden van de reinigungsoplossing de instructies of aanbevelingen van de fabrikant van het gebruikte product.
- Sluit de tank (10).
- Er wordt reinigungsmiddel toegevoegd door het straalmondstuk aan te passen en dit kan alleen worden gedaan in de lagedrukstand.

Straalmondstuk

Reinigungsmiddel kan alleen worden toegevoegd in de lagedrukstand.

- Duw de huls van het mondstuk (19) naar voren of naar achteren om de hogedrukreiniger van hogedruk- naar lagedrukstand en omgekeerd te wijzigen.
- Om reinigungsmiddel aan het waswater toe te voegen, duwt u de huls van het mondstuk (19) naar voren en duwt u ze tot de aanslag.
- Wanneer u het pistool activeert, wordt het reinigungsmiddel automatisch gemengd met het waswater.
- Om over te schakelen naar de hogedrukstand, trekt u de huls van het mondstuk (19) naar het pistool tot aan de aanslag.
- Na het overschakelen van de lage- naar de hogedrukmodus en als de reinigungsmiddeltank vol is, kan het reinigungsmiddel nog even doorstromen.

Reinigen

- Start met het voorwerp in de hogedrukstand te reinigen om het grootste deel van het vuil te verwijderen.

- Spuit het reinigingsmiddel op het droge oppervlak dat moet worden gereinigd en laat het even inwerken (laat het niet opdrogen!).
- Spoel het voorwerp af met een hogedrukstraal om het opgeloste vuil te verwijderen.

Rond straalmondstuk

Door het uiteinde van het spuitstuk (19) te draaien, kunt u kiezen tussen een rechte straal (20) en ronde straal (21) voor het mondstuk.

Het reinigen voltooien

- Schakel de hogedrukreiniger uit met de startschakelaar (5) en druk op 'UIT' voordat u de stekker uit het stopcontact haalt.
- Draai de watertoevoer dicht en verwijder het apparaat uit de waterafvoer.
- Druk het spuitpistool (11) in totdat het apparaat niet langer onder druk staat.
- Vergrendel de trekker (16) van het sproeipistool met het vergrendelsysteem (15).
- Ontkoppel de hogedrukslang van het pistool door op de vergrendelknop (17) te drukken en de slang vanuit het pistool naar beneden te trekken.
- Rol de hele hogedrukslang op de haspel (2) op.
- Bewaar het apparaat op een veilige plek met een gematigde temperatuur buiten het bereik van kinderen.
- Voordat u het apparaat tijdens de winter gedurende een lange periode niet gebruikt, moet u het apparaat gedurende ong. 5 seconden inschakelen zonder dat er water wordt afgevoerd of zonder de hogedrukslang aan te sluiten. Het restwater in de pomp wordt zoveel mogelijk verwijderd en daardoor is het risico op schade door de mogelijke aanwezigheid van bevroren water in het apparaat bijna onbestaande.

Zorg en onderhoud

- Haal de stekker uit het stopcontact voordat u onderhouds- of reparatiewerkzaamheden uitvoert.
- Reinig de behuizing alleen met een droge doek en gebruik geen reinigingsmiddelen die de behuizing kunnen aantasten.
- Verwijder het vuilfilter uit de wateraansluiting (9), reinig het met schoon en plaats het terug.
- De meegeleverde reinigingsnaald (14) wordt gebruikt om het mondstuk te reinigen. Na elk gebruik van de hogedrukreiniger duwt u de reinigingsnaald (14) vanaf de voorkant van het mondstuk om vreemde materialen of afzettingen in het mondstuk te verwijderen.

Opslag

- Ga verder met de reiniging en verwijder de slangen en accessoires voordat u het apparaat opslaat. Controleer of er geen water in de buizen zit.
- Plaats het netsnoer op de haak en wikkel de hogedrukslang volledig op.
- Bewaar het apparaat, de slangen en de accessoires op een veilige en droge plek die bescherming biedt tegen vocht en vorst.

Het apparaat moet worden bewaard op een plek buiten het bereik van kinderen.



Garantie

Dit product heeft een garantie van 2 volledige jaren.

De garantieperiode van dit product begint op de dag van aankoop. U kunt de aankoopdatum bewijzen door ons de originele bon te sturen.

Wij bieden gedurende de hele garantieperiode:

- Gratis reparatie van mogelijke storingen.
- Gratis vervanging van beschadigde onderdelen.
- Inclusief de gratis service van ons gespecialiseerd personeel (d.w.z. gratis montage door onze technici).

De garantie is van toepassing op voorwaarde dat de schade niet wordt veroorzaakt door oneigenlijk gebruik van het apparaat.

Verwijdering

Gebruikte elektrische apparaten en milieubescherming

- Als u het elektrische apparaat zo intensief gebruikt dat het moet worden vervangen of als u het niet langer nodig hebt, moet u het naar een recyclingcentrum brengen.
- Informatie over de verwijdering van uw elektrische apparatuur kan worden verkregen bij de plaatselijke afvalverwerkingsbedrijven of uw gemeentebestuur.
- Elektrische apparatuur bevat belangrijke recycleerbare grondstoffen. Door uw elektrisch apparaat naar een recyclingcentrum te brengen, draagt u bij aan het hergebruik van waardevolle grondstoffen.
- Elektrische apparaten bevatten ook elementen die, als ze niet op de juiste manier worden verwijderd, schade kunnen toebrengen aan de mens en het milieu.
- Het symbool van een doorstreepte afvalbak betekent dat u verplicht bent om het betreffende apparaat naar een sorteercentrum voor elektrische en elektronische apparatuur voor recycling te brengen.





Conformiteitsverklaring

BUILDER SAS

ZI, 32 rue aristide Bergès – 31270 Cugnaux - France

Ondergetekende verklaart hierbij dat de hieronder beschreven apparaten:

HOGEDRUKREINIGER

Ref.: HNHPE2000S

Serienummer:

Voldoen aan de bepalingen van de machinerichtlijn 2006/42/EG

en nationale wetgeving ter omzetting ervan:

Ze voldoen ook aan de volgende Europese richtlijnen:

EMC-richtlijn 2014/30/EU

ROHS-richtlijn 2011/65/EU

**Richtlijn 2000/14/EG betreffende geluidsemissies
van specifieke apparatuur voor gebruik buitenshuis**

Gegarandeerd geluidsvermogensniveau: 99 dB(A)

**Ze voldoen ook aan Europese normen, nationale normen
en de volgende technische voorzieningen:**

EN 60335-1:2012+A11:2014

EN60335-2-79:2012

EN 62233:2008

EN 55014-1:2006+A1:2009+A2:2011

EN 55014-2:2015

EN 61000-3-2:2014

EN 61000-3-3:2013

Cugnaux, 17/10/2018

Philippe MARIE / PDG

HYUNDAI
POWER PRODUCTS

Neem bij vragen contact op met:

BUILDER SAS

32, rue Aristide Bergès Z1 31270 Cugnaux, France

Tel.: +33 (0) 5.34.502.502 Fax: +33 (0) 5.34.502.503

<http://www.hyundaipower-fr.com/>

Gemaakt in de Volksrepubliek China