

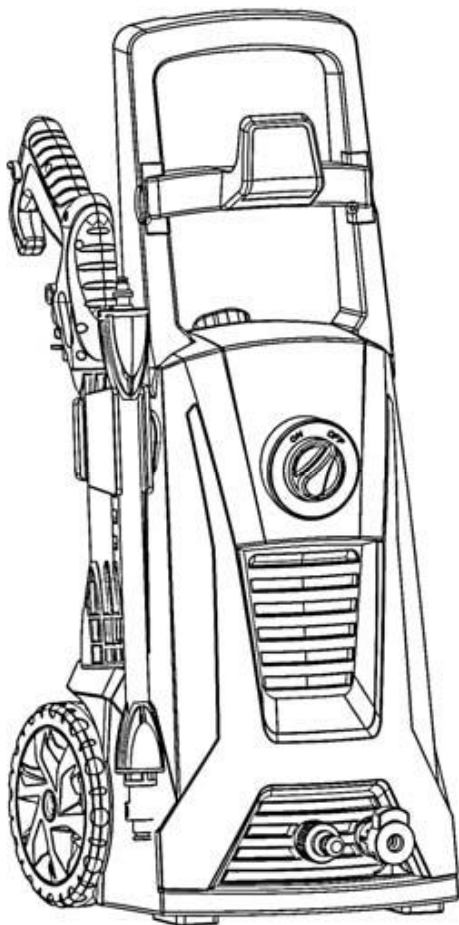
HYUNDAI

POWER EQUIPMENT

Manuel d'instructions

Nettoyeur Haute Pression

Modèle :HNHP2200-A165



Instructions originales

HYUNDAI
Zl-32, rue Aristide Berges-
31270 Cugnaux - France



Licensed by Hyundai Corporation, Korea

AVERTISSEMENT: Veuillez lire et comprendre toutes les instructions et consignes.



WEEE - Waste of Electric and Electronic Equipment



English

The symbol on the product or on its packing indicates that this product may not be treated as household waste. Instead it shall be handed over to the applicable collection point for the recycling of electrical and electronic equipment. By ensuring this product is disposed of correctly, you will help prevent potential negative consequences for the environment and human health, which could otherwise be caused by inappropriate waste handling of this product. For more detailed information about recycling of this product, please contact your local city office, your household waste disposal service or the shop where you purchased the product.

Deutsch

Das Symbol auf dem Produkt bzw. auf der Produktverpackung deutet an, dass das Produkt nicht mit dem Haushaltsmüll entsorgt werden darf. Stattdessen ist es zur Entsorgung an eine geeignete Sammelstelle für das Recycling von elektrischen und elektronischen Geräten zu bringen. Durch die korrekte Entsorgung helfen Sie mit, potenziellen negativen Einflüssen auf die Umwelt und die Gesundheit vorzubeugen, die durch eine unangemessene Entsorgung dieses Produkts entstehen könnten. Genauere Informationen zur Wiederverwertung dieses Produkts erhalten Sie von Ihrer Stadtverwaltung, der Müllabfuhr vor Ort oder dem Geschäft, in dem Sie dieses Produkt erworben haben.

Français: symbole DEEE

Le symbole sur le produit ou sur son emballage indique que ce produit ne doit pas être traité comme un déchet ménager. Il doit au contraire être remis au point de collecte correspondant pour le recyclage du matériel électrique et électronique. En procédant de cette manière, vous aiderez à prévenir les conséquences potentiellement négatives pour l'environnement et la santé humaine que pourrait causer un traitement inadéquat du rejet de ce produit. Pour plus ample information sur le recyclage de ce produit, veuillez prendre contact avec votre bureau municipal, votre service de collecte de déchets ménagers ou le magasin où vous avez acheté le produit.

Português

Símbolo no produto ou na embalagem indica que esse produto não deve ser tratado como um resíduo doméstico. Ao contrário, deve ser levado ao local de recolha adequado para a reciclagem de equipamentos electroelectrónicos. Ao se assegurar que o tratamento deste equipamento foi adequado, estará a ajudar a prevenir consequências potenciais ao meio ambiente e à saúde humana que poderiam ser causadas pelo manejo inapropriado do produto. Para mais informações sobre a reciclagem deste produto, entre em contacto com as autoridades locais, com o órgão responsável pela recolha de lixo ou a loja onde o produto foi adquirido.

Italiano

Il simbolo sul prodotto o sulla confezione indica che questo prodotto non può essere smaltito fra i rifiuti domestici. Deve invece essere consegnato a un centro di raccolta autorizzato per il riciclaggio dei dispositivi elettrici ed elettronici. Smaltendo questo prodotto in modo corretto, si contribuisce a ridurre l'impatto ambientale e sull'uomo. Per maggiori informazioni sul riciclaggio di questo prodotto, contattare il proprio comune, il centro di raccolta dei rifiuti urbani locale o il rivenditore.

Nederlands

Het symbool op het product of de verpakking geeft aan dat dit product niet als huishoudelijk afval mag worden behandeld. Het apparaat moet bij een verzamelpunt voor het recyclen van elektrische en elektronische apparatuur worden ingeleverd. Door dit product op de juiste manier af te danken, helpt u bij het voorkomen van mogelijke negatieve consequenties voor het milieu en de menselijke gezondheid. Deze zouden kunnen ontstaan als dit product niet op de juiste manier wordt behandeld. Voor uitgebreide informatie over het recyclen van dit product kunt u contact opnemen met uw plaatselijke stadskantoor, uw afvalverwerkingsdienst of de winkel waar u het product hebt gekocht.



WEEE - Waste of Electric and Electronic Equipment



Español

El símbolo que aparece en el producto o en su embalaje indica que este producto no puede ser tratado como residuo doméstico. En su lugar, debe ser entregado en el correspondiente punto de recogida para el reciclado de equipos eléctricos y electrónicos. Al garantizar la adecuada eliminación de este producto, ayudará a evitar las posibles consecuencias negativas para el medio ambiente y la salud de las personas que se producirían a causa de una inadecuada manipulación de los residuos de este producto. Para obtener información más detallada acerca del reciclaje de este producto, póngase en contacto con la oficina local de su ciudad, el servicio de recogida de residuos domésticos o el establecimiento en el que ha adquirido el producto.

Svenska

Symbolen på produkten eller emballaget anger att produkten inte får hanteras som hushållsavfall. Den skall i stället lämnas in på uppsamlingsplats för återvinning av el- och elektronikkomponenter. Genom att säkerställa att produkten hanteras på rätt sätt bidrar du till att förebygga eventuellt negativa miljö- och hälsoeffekter som kan uppstå om produkten kasseras som vanligt avfall. För ytterligare upplysningar om återvinning bör du kontakta lokala myndigheter, sophämtningstjänst eller affären där du köpte varan.

Dansk

Symbolet, som findes på produktet eller emballagen, viser, at produktet ikke må bortskaffes sammen med almindeligt husholdningsaffald. Det skal derimod afleveres på en miljøstation, som er godkendt til håndtering af elektrisk og elektronisk udstyr. Sørg for at bortskaffe produktet korrekt, så du kan være med til at forebygge skader på miljøet og menneskers sundhed. Hvis du ønsker yderligere oplysninger om, hvordan produktet genvindes, kan du henvende dig hos kommunen, en miljøstation eller forretningen, hvor du købte produktet.

Suomi

Tuotteessa tai pakkauksessa oleva symboli ilmaisee, että tuotetta ei voi hävittää talousjätteen mukana. Sen sijaan tuote on vietävä sähköisten ja elektronisten laitteiden kierrätykseen tarkoitettuun keräyspisteeseen. Kun huolehdit tuotteen asianmukaisesta hävittämisestä, autat edistämään ympäristön ja ihmisten hyvinvointia, jonka tuotteen virheellinen hävittäminen voi vaarantaa. Lisätietoa tämän tuotteen kierrättämisestä saat jätteenkäsittelypisteistä tai samasta liikkeestä, josta ostit tuotteen.

Norsk

Symbolet på produktet eller emballasjen indikerer at dette produktet ikke kan behandles som husholdningsavfall. I stedet skal det leveres til aktuelt innsamlingspunkt for resirkulering av elektrisk og elektronisk utstyr. Ved å sørge for at dette produktet kasseres korrekt, bidrar du til å forebygge mulige negative følger for miljøet og folks helse, hvilket ellers kan forårsakes ved feilaktig avfallshåndtering av dette produktet. For nærmere informasjon om resirkulering av dette produktet, vennligst kontakt din lokale representant, renholdsverket eller butikken der du kjøpte produktet.

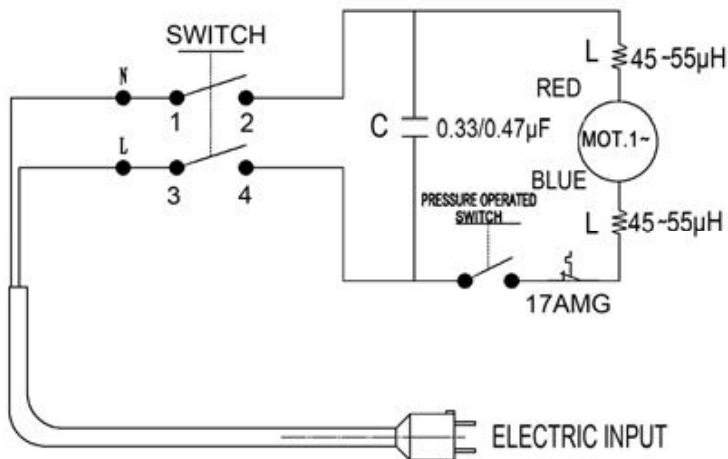
Contenu

Chapitre	Page
1. Consignes de sécurité	5
2. Instructions d'usage	19
3. Instructions d'emploi	20
4. Transport	22
5. Entreposage	22
6. Protection environnementale	23
7. Maintenance, nettoyage et réparation	23
8. Dépannage	24

Données techniques

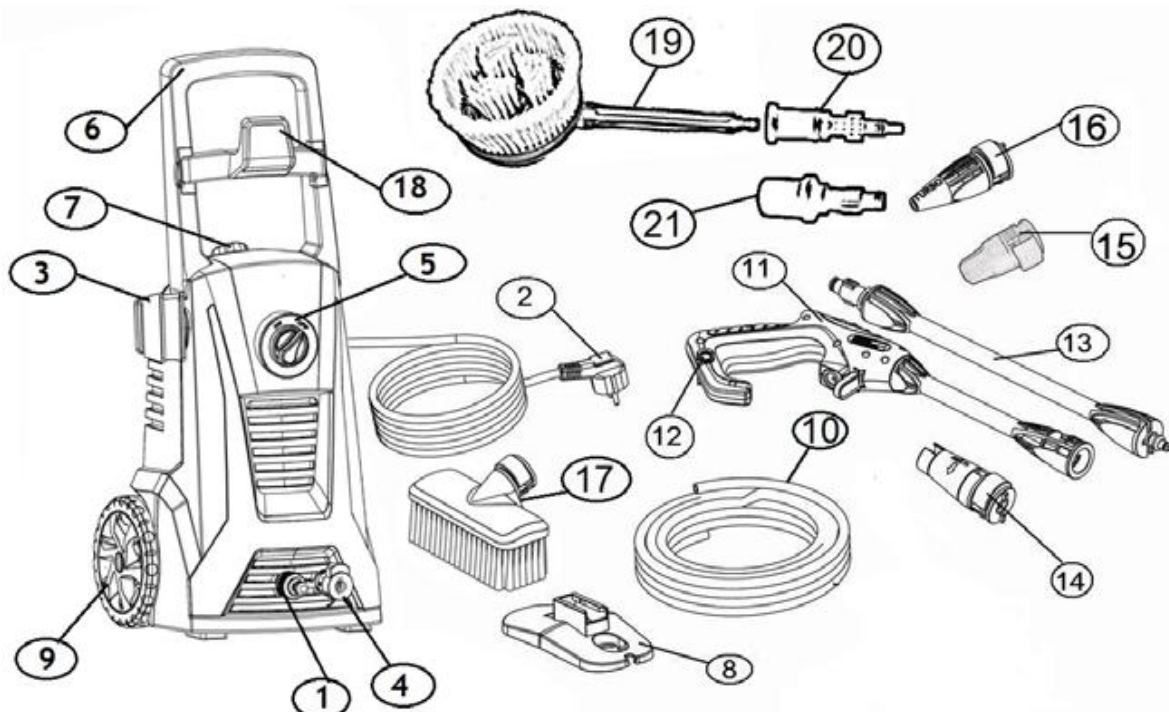
Les Circuits

Pression nominale	110bar / 11 MPa
Pression Max.	165bar / 16.5 MPa
Débit	5.5~8.0l/min
Puissance	2200W
Tension	230V/50Hz
Niveaux des vibrations	Max. 2.5m/S ²
Température maximale d'eau	60°C



Vue d'ensemble du produit

1. Raccord d'entrée d'eau
2. Prise électrique
3. Crochet de rangement
4. Sortie d'eau
5. Commutateur marche/arrêt
6. Poignée du chariot
7. Intégrédansune bouteille de détergent
8. Crochet de câble
9. Roue
10. Tuyau à haute pression
11. Pistolet à gâchette
12. Verrou de gâchette
13. Lance
14. Jet multiple
15. Jet détergent
16. Buse turbo
17. Buse coudée
18. Crochet du tuyau à haute pression
19. Brosse rotative
20. Connecteur Brosse
21. Connecteur pistolet



1. Consignes de sécurité

Attention, tous les avertissements et consignes de sécurité doivent être lus ! Un non-respect des avertissements et des consignes peut entraîner des décharges électriques, des incendies et/ou des blessures graves. Conservez tous les avertissements et consignes de sécurité pour une consultation ultérieure. La notion d'"outil électrique" utilisée ci-après fait référence à un outil électrique connecté au réseau électrique (avec câble secteur) ou à un outil électrique alimenté par batterie (sans fil).


ATTENTION: Cette machine n'est pas

destinée à être utilisée par des personnes (y compris des enfants) dont les capacités physiques, sensorielles ou mentales sont réduites ou qui manquent d'expérience et de connaissance.

ATTENTION: Il convient de surveiller les enfants pour s'assurer qu'ils ne jouent pas avec l'appareil.

PICTOGRAMMES

Les symboles suivants sont utilisés dans ce mode d'emploi et/ou sur la machine :

	<p>Le jet ne doit pas être dirigé vers des personnes, des animaux, des</p>
--	--

	appareils sous tension ou l'appareil lui-même
	CE Conformément aux normes Européennes d'application en matière de sécurité
	Machine de la classe II – Double isolation – vous n'avez pas besoin d'une prise avec mise à terre.
	Lire le manuel avant utilisation

	Risque de lésion corporelle ou de dégâts matériels
	Portez des gants de protection
	Portez des protections auditives
	Porter des lunettes de protection.
	Puissance acoustique

LIEU DE TRAVAIL

- Maintenez la propreté et un éclairage correct dans votre espace de travail. Désordre et manque de lumière

peuvent donner lieu à des accidents.

- N'utilisez pas les outils électriques dans un environnement présentant un risque d'explosion, contenant par exemple des liquides, gaz ou poussières inflammables. Les outils électriques produisent des étincelles susceptibles de provoquer l'embrasement de la poussière ou des vapeurs.

- Maintenez les enfants et les tierces personnes à l'écart lorsque vous utilisez l'outil électrique. Vous risquez de perdre le contrôle de l'appareil en cas de distraction.

SÉCURITÉ ÉLECTRIQUE

- La tension d'alimentation doit correspondre à celle indiquée sur l'étiquette des caractéristiques.
- La fiche de raccordement des outils électriques doit être adaptée à la prise. La fiche secteur ne peut en aucun cas être modifiée. N'utilisez pas d'adaptateur en même temps que des outils électriques mis à la terre. Des fiches secteur non modifiées et des prises adaptées réduisent le risque de décharge électrique.
- Évitez tout contact corporel avec des surfaces mises à la terre telles que robinets, chauffages, cuisinières électriques et réfrigérateurs. Le risque de décharge électrique

- augmente lorsque votre corps est mis à la terre. Tenez les outils électriques à l'écart de la pluie ou de l'humidité. La pénétration d'eau dans un appareil électrique augmente le risque de décharge.
- N'endommagez pas le cordon d'alimentation. Ne l'utilisez pas pour porter, tirer ou débrancher l'outil électrique de la prise. Tenez le câble secteur à l'écart de la chaleur, de l'huile, des bords coupants ou des pièces mobiles de l'appareil. Des câbles secteurs endommagés ou emmêlés augmentent le risque de décharge électrique.
- Lorsque vous utilisez un outil électrique à l'air libre, n'employez que

des rallonges autorisées dans le cadre d'un usage extérieur. L'usage d'une rallonge convenant à un usage extérieur réduit le risque de décharge électrique.

- Si vous êtes obligé d'utiliser des outils électriques dans un local humide, utilisez une alimentation électrique protégée par un dispositif à courant résiduel (RCD). L'utilisation d'un RCD réduit le risque de décharge.

SÉCURITÉ DES PERSONNES

- Soyez attentif. Faites attention à ce que vous faites et faites preuve de bon sens lorsque vous utilisez un outil électrique. N'utilisez pas un outil électrique

lorsque vous êtes fatigué ou sous l'influence de la drogue, de l'alcool ou de médicaments. Un moment d'inattention durant l'utilisation d'outils électriques peut engendrer des blessures graves.

- Portez un équipement de protection individuel ainsi que des lunettes de protection en toutes circonstances. Le port d'un équipement de protection individuel tel que masque antipoussière, chaussures de sécurité antidérapantes, casque de protection ou protections auditives, selon l'usage de l'outil électrique, réduit le risque de blessures.
- Évitez toute mise en marche impromptue.

Assurez-vous que le commutateur se trouve en position éteinte avant de brancher la fiche secteur dans la prise. Un risque d'accident existe si votre doigt se trouve sur le commutateur de l'outil électrique lorsque vous portez celui-ci ou lorsque vous le raccordez au secteur en position allumée.

- Retirez les outils de réglage ou les clés de serrage avant de mettre l'outil électrique en circuit. Un outil ou une clé se trouvant dans une partie rotative de l'outil électrique est susceptible de provoquer des blessures.
- Ne tendez pas les bras trop loin. Veillez à conserver une position sûre et maintenez votre équilibre à tout moment.

Cela vous permettra de mieux contrôler l'outil électrique dans les situations inattendues.

- Portez des vêtements appropriés. Ne portez pas de vêtements larges ni de bijoux. Maintenez les cheveux, vêtements et gants à l'écart de l'outil électrique. Les vêtements amples, les bijoux ou les cheveux longs peuvent être happés par les pièces mobiles.

- Si des dispositifs d'aspiration et de réception de la poussière sont montés, assurez-vous que ceux-ci sont raccordés et correctement employés. L'utilisation de ces dispositifs réduit les risques inhérents à la poussière.

Risque d'explosion !

Ne pas pulvériser de liquides inflammables. Ne jamais aspirer des liquides contenant des solvants ni des acides ou des solvants non dilués, tels que par exemple de l'essence, du diluant pour peinture ou du fuel ! Le nuage de pulvérisation est extrêmement inflammable, explosif et toxique. Ne pas utiliser d'acétone, d'acides ni de solvants non dilués, du fait de leur effet corrosif sur les matériaux constituant l'appareil.

PRÉCAUTIONS DE MANIPULATION ET D'UTILISATION D'OUTILS ÉLECTRIQUES

- Ne surchargez pas l'outil électrique. Utilisez l'outil électrique adapté à votre travail. Un outil électrique adapté vous permettra d'effectuer un travail plus efficace et plus sûr dans le champ d'application concerné.
- N'utilisez aucun outil électrique dont le commutateur est défectueux. Un outil électrique ne pouvant plus être allumé ou éteint est dangereux et doit être réparé.
- Retirez la fiche secteur de la prise avant de procéder à des réglages, de remplacer des accessoires ou de ranger l'outil électrique. Cette mesure de précaution empêche la mise en marche impromptue de l'outil électrique.

- Conservez les outils électriques inutilisés hors d'atteinte des enfants. Ne laissez pas des personnes ne connaissant pas l'appareil ou n'ayant pas pris connaissance de ces consignes utiliser l'appareil. Les outils électriques sont dangereux lorsqu'ils sont utilisés par des personnes inexpérimentées.

Entretenez l'appareil avec soin. Contrôlez qu'aucune pièce mobile de l'appareil n'est décentrée ou grippée, qu'aucune pièce n'est cassée ou endommagée au point d'entraver le fonctionnement de l'appareil. Faites réparer les pièces endommagées avant

d'utiliser l'appareil. De nombreux accidents sont dus à un entretien défectueux des outils électriques.

- Maintenez la propreté et l'affûtage des outils tranchants. Des outils tranchants entretenus avec soin, équipés de lames affûtées, se bloquent moins souvent et sont plus faciles à diriger.
- Utilisez l'outil électrique, les accessoires, les outils de coupe ou autres en respectant ces consignes et de la manière prescrite pour le type d'outil électrique concerné. Tenez compte des conditions d'emploi et du travail à accomplir. L'utilisation d'outils électriques à des fins autres que les applications prévues

peut aboutir à des situations dangereuses.

ENTRETIEN

- Ne faites réparer votre outil électrique que par du personnel qualifié, au moyen de pièces de rechange d'origine uniquement, de manière à préserver la sécurité de l'appareil.

Danger

Avant tout travail d'entretien et de maintenance, mettre l'appareil hors tension et débrancher la fiche secteur. Seul le service après-vente agréé est autorisé à effectuer des travaux de réparation ou des travaux concernant les pièces électriques de l'appareil.

INSTRUCTIONS DE SÉCURITÉ SUPPLÉMENTAIRES POUR LES NETTOYEURS HAUTE PRESSION

- L'appareil est uniquement conçu pour un usage privé en extérieur et NON pour un usage commercial. Maintenez-le éloigné de la chaleur, du rayonnement direct du soleil, de l'humidité et de la pluie, du gel et des bords tranchants.
- Les flexibles haute pression, les robinets et les raccords sont importants pour la sécurité de l'appareil. N'utiliser que des flexibles haute pression, des robinets et des raccords recommandés par le fabricant.
- Cet appareil n'est pas

destiné à être utilisé par des personnes avec des capacités physiques, sensorielles ou mentales restreintes. L'appareil ne doit jamais être utilisé par des enfants ni par des personnes non avisées. Les enfants doivent être surveillés pour s'assurer qu'ils ne jouent pas avec l'appareil. Tenir les films plastiques d'emballages hors de portée des enfants, risque d'étouffement !

- Ne laissez pas les personnes non formées à l'utilisation d'un nettoyeur à haute pression et qui n'ont pas lu le manuel d'utilisation utiliser la machine !
- Les nettoyeurs haute pression ne doivent pas être utilisés par des enfants ou des

personnes non formées à leur utilisation.

- Il convient de veiller à ce que des enfants ne jouent pas avec l'appareil.
- Avant de démarrer votre machine, vérifiez bien qu'elle ne présente aucun défaut. Si la machine présente un défaut, ne la démarrez pas et contactez votre revendeur local.
- Vérifiez en particulier l'isolation du câble électrique, elle ne doit présenter aucun défaut ni fissure. Si le câble est endommagé, un réparateur local agréé doit le remplacer.

AVERTISSEMENT : Les jets haute pression peuvent être dangereux s'ils sont mal utilisés. Le jet ne

doit pas être dirigé vers des personnes, du matériel électrique sous tension ou l'appareil lui-même. AVERTISSEMENT : N'utilisez pas l'appareil à proximité de personnes sauf si elles portent des vêtements de protection.

- Ne dirigez pas le jet contre vous-même ou d'autres personnes pour nettoyer des vêtements ou des chaussures.
- Tenez fermement la lance de pulvérisation à deux mains.
- L'utilisateur et toute personne à proximité immédiate du site de nettoyage doivent veiller à se protéger contre les débris déplacés et projetés au cours du nettoyage.

- Portez des lunettes et des vêtements de protection au cours du nettoyage.

AVERTISSEMENT : Cet appareil a été conçu pour être utilisé avec l'agent de nettoyage fourni ou recommandé par le fabricant. L'utilisation d'autres agents de nettoyage ou produits chimiques peut nuire à la sécurité de l'appareil.

Débranchez l'appareil de l'alimentation électrique avant d'effectuer une opération d'entretien.

- Pour garantir la sécurité de l'appareil, utilisez uniquement des pièces de rechange du fabricant ou agréées par le fabricant.
- N'utilisez pas l'appareil

si un cordon d'alimentation ou des pièces importantes de l'appareil sont endommagées, par exemple, un dispositif de sécurité, un flexible haute pression ou un pistolet à gâchette.

- N'utilisez pas l'appareil avec les mains mouillées. Si l'appareil est humide ou mouillé, débranchez-le immédiatement. Ne le mettez pas dans l'eau.
- Des pneus et des valves de pneus peuvent être endommagés par le jet haute pression et peuvent ensuite exploser.
- N'utilisez jamais la machine dans un environnement présentant un risque d'explosion.
- Le nettoyage par jet

haute pression des surfaces contenant de l'amiante n'est pas autorisé.

- Ce nettoyeur à haute pression ne doit pas être utilisé à des températures inférieures à 0 °C.

AVERTISSEMENT : Les flexibles haute pression, les raccords et les accouplements sont importants pour la sécurité de l'appareil. Utilisez uniquement des flexibles, raccords et accouplements recommandés par le fabricant.

AVERTISSEMENT : Des câbles de rallonge inadaptés peuvent être dangereux. Les câbles sur bobines doivent toujours être complèts

déroulés afin d'empêcher le câble de surchauffer.

- Si un câble de rallonge est utilisé, la fiche et la prise doivent être étanches et conformes aux exigences mentionnées ci-dessous pour la longueur et les dimensions du câble.

- 1,0 mm² max. 12,5 m

- 1,5 mm² max. 20 m

— Si le câble électrique est endommagé, il doit être remplacé par le fabricant ou son réparateur ou une personne de même qualification afin d'éviter tout risque.

CONNEXION DE L'ALIMENTATION PRINCIPALE

Les éléments suivants doivent être observés

lors de la connexion du nettoyeur haute-pression à l'installation électrique:

- La connexion d'alimentation électrique doit être effectuée par un électricien qualifié et se conforme conformément à 60364-1 CEI
- Il est recommandé que l'alimentation électrique de cet appareil doit comprendre un dispositif de courant résiduel qui va interrompre l'alimentation si le courant de fuite à la terre dépasse 30 mA pendant 30 ms.

CONNEXION DE L'EAU

- Le raccordement au réseau public est

conforme aux règlements.

- Le tuyau d'entrée peut être raccordé au réseau d'eau avec une pression d'entrée maximale de 10 bars.



l'appareil n'est pas prévu pour être branchée à une alimentation en eau potable. Ce nettoyeur haute -pression peut être branché (exclusivement en Europe) à un réseau d'eau potable lorsque un disconnecteur approprié de réseau a été installé, type BA, selon la norme EN 1717. La longueur du tuyau entre le disconnecteur et le nettoyeur haute-pression doit être au moins de 10 mètres pour absorber les pics de

pression possible
(diamètre minimal 1.27
cm)

Dès que l'eau a traversé
la valve BA, cette eau
n'est plus considérée
comme l'eau potable.

IMPORTANT!

Utilisez seulement l'eau
sans impuretés. S'il y a
un risque que l'eau
d'entrée contienne des
particules de sable
(c'est-à-dire à partir de
votre propre bassin), un
filtre supplémentaire doit
être monté.

DISPOSITIFS DE SÉCURITÉ

- La soupape de
décharge peut réduire
la pression si elle
dépasse les valeurs
prédéfinies.

Le dispositif de
verrouillage sur le

pistolet à gâchette (11)
(voir l'illustration au
début de ce manuel): Le
pistolet à gâchette (11)
comporte un dispositif
de verrouillage (12).
Lorsque le bouton est
activé, le pistolet (11) à
gâchette ne peut pas
être exploité.



ATTENTION

S'assurer avant le début
du nettoyage que
le nettoyeur haute
pression se trouve sur
un sol plan. Utiliser lors
du nettoyage des
lunettes de protection et
revêtir une tenue

de protection.

DANGER

Le jet d'eau sortant de la buse haute pression provoque une force de réaction sur la poignée-pistolet. Veiller à adopter une position stable et à tenir la poignée et la lance fermement.

CAPTEUR THERMIQUE

Un capteur thermique protège le moteur contre les surcharges. La machine va redémarrer après quelques minutes lorsque le capteur thermique a refroidi.

BRUIT

Valeurs du bruit mesuré conformément à la norme correspondante:

- Puissance sonore selon la norme

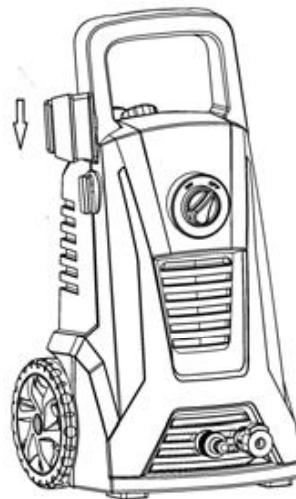
EN60335-2-79: $L_{wA}=95$ dB(A)

- Pression sonore selon la norme EN60335-2-79: $L_{pA}=78$ dB(A)
Uncertain K:=3dB(A)

2. Instructions d'usage

Cette section explique en détails comment faire fonctionner le nettoyeur haute- pression.

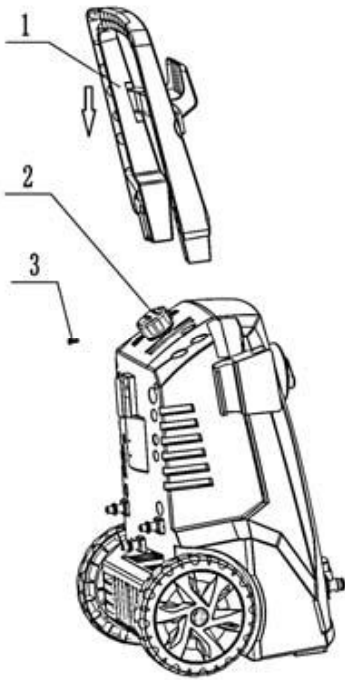
2.1 Montage du crochet de rangement



2.2 Montage du Crochet de câble



2.3 Montage du poignée du chariot

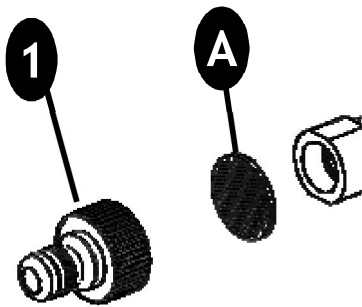


3. Instructions d'emploi

3.1 Connexion du tuyau d'arrosage

1. Vissez le raccord d'entrée d'eau (1) sur l'entrée d'eau: Note: Le filtre d'entrée(A) doit toujours être fixé dans le tuyau d'entrée d'eau pour filtrer le sable, la pierre calcaire et d'autres impuretés, car ceux-ci endommageront les soupapes de la pompe. **Attention:** la défaut de l'installation du filtre invalidera la garantie.

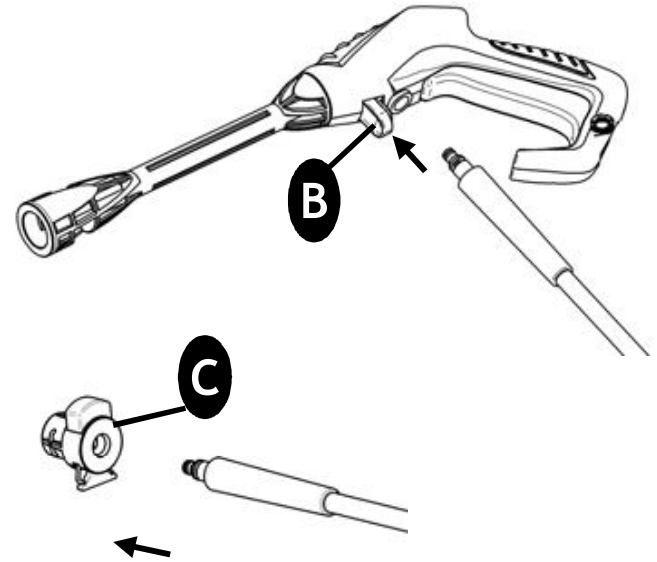
2. Branchez le tuyau d'arrosage avec un raccord standard rapide



3.2 Montage du tuyau à haute pression

1. Fixez le tuyau à haute pression (10) au pistolet à gâchette (11) et à la machine.

Détachez le tuyau à haute pression en appuyant sur le cliquet (B) ou le bouton (C)



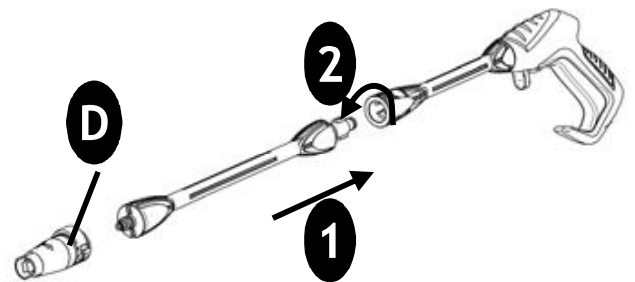
3.3 Montage de la lance et du jet

1. Poussez la lance (13) dans le pistolet à gâchette (11)

2. Lorsqu'elle est insérée, tournez – la vers la droite.

Attention: Assurez-vous que la lance (13) est bien fixée au pistolet à gâchette (11)

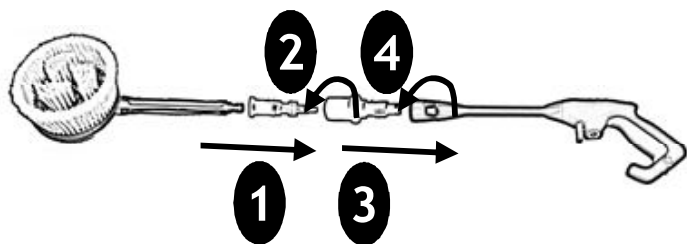
3. Fixez les différents accessoires (14-17) selon l'utilisation. **Attention:** Lors de la fixation de ceux-ci (14-17), le bouton (D) sur l'accessoire (14-17) devrait sortir à nouveau. Vérifiez avant l'activation de la gâchette que l'accessoire (14-17) est bien fixé.



3.4 Montage de la Brosse rotative

1. Poussez la connecteur Brosse (20) dans le connecteur pistolet (21)
2. Poussez la connecteur pistolet (21) dans le pistolet à gâchette (11)
3. Lorsqu'elle est insérée, tournez – la vers la droite.

Attention: Assurez-vous que la brosse rotative (19) est bien fixée au pistolet à gâchette (11)



3.4 Connexion à l'eau

Un tuyau d'arrosage ordinaire de min. 10 m et de max. 25 m sera approprié.

IMPORTANT! Utilisez seulement l'eau sans impuretés. S'il y a un risque que l'eau d'entrée contienne des particules de sable dans l'eau d'entrée (c'est-à-dire à partir de votre propre bassin), un filtre supplémentaire doit être monté.

1. Laissez couler l'eau par le tuyau d'eau avant de le connecter à la machine pour empêcher le sable et la saleté de pénétrer dans la machine. Remarque: Vérifiez que le filtre est monté dans le tuyau d'entrée d'eau et qu'il n'est pas bloqué.
2. Branchez le tuyau d'eau pour l'approvisionnement en eau par le biais du connecteur rapide (entrée d'eau, pression max. 10 bar, température max.: 60 ° C).
3. Connexion à l'eau.

3.5 Marche/Arrêt de la machine

Le pistolet à gâchette (11) et la lance (13) sont affectés par une poussée pendant le fonctionnement - donc toujours les tenir fermement avec mains.

IMPORTANT: Réglez le tuyau vers le sol.

1. Vérifiez que la machine est en position verticale. REMARQUE: Ne pas placer la machine dans l'herbe haute!

2. Déverrouillez la gâchette (12)
3. Appuyez sur la gâchette du pistolet (11) et laissez couler l'eau jusqu'à ce que tout l'air se soit échappé du tuyau d'eau.
4. Appuyez sur le commutateur marche / arrêt (5).
5. Activez la gâchette du pistolet (11).
6. Toujours réglez la distance et la pression du tuyau à la surface qui doit être nettoyée.

Ne couvrez pas la machine pendant le fonctionnement et ne l'utilisez pas dans une chambre sans ventilation adéquate!

REMARQUE: Si la machine est inutilisée pendant quelques minutes, elle doit être éteinte sur le commutateur marche / arrêt (5) «O»:

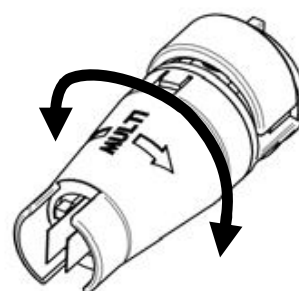
1. Appuyez sur le commutateur marche / arrêt (5) «O».
2. Débranchez la prise électrique (2) de la fiche.
3. Coupez l'alimentation en eau et activez la gâchette du pistolet à gâchette (11) pour soulager la machine de la pression.
4. Verrouillez le pistolet à gâchette (11)

Remarque : Lorsque vous relâchez la gâchette du pistolet (11), la machine s'arrête automatiquement. La machine va commencer à nouveau lorsque vous réactivez le pistolet à gâchette(11)

3.6 Jet multiple

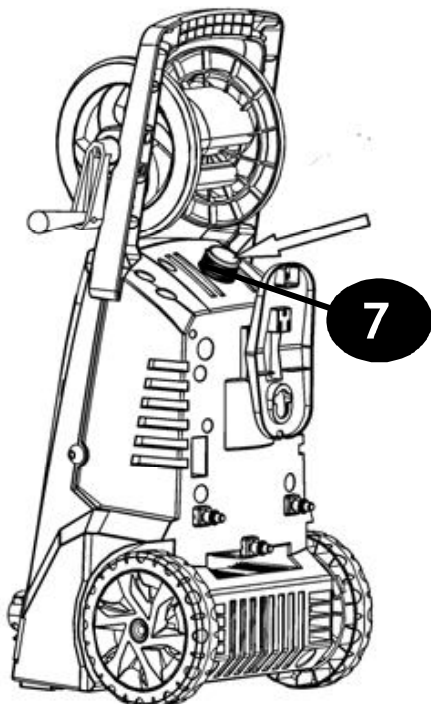
La pression peut pour le jet multiple (16) peut être ajustée en le tournant. le ventilateur et le jet en éventail sont adaptés pour le lavage, en fonction de différentes demandes.

ATTENTION: Ne pas le faire en fonctionnement pour éviter que la main touche le jet .



3.7 Intégrer dans une bouteille de détergent

1. Versez le détergent dans le récipient intégré dans une bouteille de détergent (7) et vissez le récipient au jet détergent (15) avec pistolet à gâchette (11) et lance (13)



3.8 Buse coudée

La buse coudée peut être utilisée pour un grand nombre d'applications, par exemple le nettoyage du soubassement de la carrosserie d'une voiture ou du dessous d'une tondeuse à gazon, sans que des débris ou autres soient éjectés vers vous.

Après avoir fixé la buse coudée, pensez à l'angle que cela crée sur le pistolet à gâchette et la lance étant donné que le jet sort selon une direction perpendiculaire.

3.9 Interrompre le fonctionnement

- Relâcher la manette de la poignée-pistolet.
- Verrouiller le levier de la poignée-pistolet.
- En cas de pauses de longue durée (plus de 5 minutes), mettre en plus l'appareil hors service avec l'interrupteur "0/OFF".
- Enficher la poignée-pistolet dans le support de poignée-pistolet.

4. Transport

Attention

Afin d'éviter tout accident ou toute blessure lors du transport, tenir compte du poids de l'appareil

4.1 Transport manuel

- Pour pousser l'appareil, tirer tout d'abord la poignée de transport complètement vers le haut, jusqu'à ce qu'elle s'encliquette de façon audible.
- Tirer l'appareil à l'aide de la poignée de transport.
- Soulever l'appareil avec la poignée et le porter.

4.2 Transport dans des véhicules

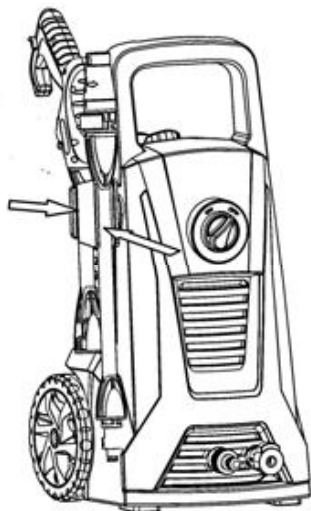
Freiner l'appareil pour l'empêcher de glisser et de basculer.

5. Entreposage

La machine doit être stockée dans une chambre sans gel!

La pompe, le tuyau et les accessoires doivent toujours être vidés de l'eau avant d'être rangés comme suit:

1. Arrêtez la machine (appuyez sur le commutateur marche / arrêt (5) «O») et arrêtez l'approvisionnement en eau, afin de s'assurer qu'il n'y a plus d'eau dans la pompe.
2. Redémarrez la machine (5) et activez la gâchette du pistolet (11). Laissez tourner la machine jusqu'à ce qu'il n'y a plus d'eau qui traverse le pistolet à gâchette (11)
3. Arrêtez la machine, débranchez et enroulez le tuyau et le câble.
4. Placez le pistolet à gâchette (11), la lance (13), et les autres accessoires (14-17) dans les supports de la machine.



Si la machine, par erreur, est gelée, il sera nécessaire de vérifier les dégâts.

ATTENTION: Ne jamais démarrer une machine gelée. Les dommages au gel ne sont pas couverts par la garantie!

6. Protection environnementale

Les anciens appareils contiennent des matériaux précieux qui peuvent être recyclés. Prenez des dispositions pour le recyclage des vieux appareils appropriés. Jetez vos vieux appareils en utilisant des systèmes de collection appropriés.

7. Maintenance, Nettoyage et réparation

ATTENTION! Toujours débranchez la prise électrique de la fiche avant l'entretien ou le nettoyage.

Pour assurer une longue vie de fonctionnement, suivez les conseils suivants:

- Laver le tuyau d'eau, le tuyau à haute pression, la lance et les accessoires avant montage.
- Nettoyer les connecteurs de poussière et de sable.
- Rincer l'attachement de pulvérisation détergent après utilisation.
- Nettoyer les jets.

Toute réparation doit toujours être faite dans un atelier agréé avec les pièces de rechange originales.

7.1 Nettoyage du filtre d'entrée

Nettoyez le filtre d'entrée d'eau une fois par mois ou plus souvent selon l'utilisation.

Desserrez soigneusement le filtre avec un tournevis et le nettoyez (voir section 3.1). Vérifiez qu'il est intact avant remontage.

Le filtre d'entrée doit toujours être monté à l'intérieur du tuyau d'arrivée d'eau pour filtrer des sables, des calcaires et d'autres impuretés, qui risquent de détériorer les soupapes de la pompe.

ATTENTION: La faute d'installation du filtre invalidera la garantie

7.2 Nettoyage des événements d'air

La machine doit être gardée propre de manière à laisser passer librement l'air de refroidissement par les événements de la machine.

7.3 Graissage des raccords

Pour assurer une connexion facile et que les joints toriques ne s'assèchent pas; les raccords doivent être graissés régulièrement.

8. Dépannage

Symptôme	Cause	Mesures recommandées
La machine refuse de démarrer	La machine n'est pas branchée	Branchez la machine
	Prise défectueuse	Essayez une autre prise.
	Le fusible a sauté	Remplacez le fusible. Débranchez les autres machines.
	Câble d'extension défectueux	Essayez sans le câble d'extension.
Fluctuations de pression	La pompe aspire l'air	Vérifiez que les tuyaux et les raccords sont étanches.
	Vannes sales, usées ou coincées,	Contactez votre centre de service
	L'approvisionnement en eau ne suffit pas	Augmentez la pression d'eau, vérifiez le blocage du tuyau d'arrosage et / ou changez de gros tuyau.
	Joints de pompe usés	Contactez votre centre de service le plus proche
La machine s'arrête	Le fusible a sauté	Remplacez le fusible.
	Tension secteur incorrecte	Débranchez les autres machines. Vérifiez que la tension secteur correspond à la spécification sur la plaque signalétique
	Capteur thermique activé	Laissez la machine pendant 5 minutes pour refroidir
	Jet partiellement bloqué	Nettoyez le jet avec une aiguille et en pulvérisant de l'eau vers l'arrière à travers le jet
Fusible sauté	Fusible trop petit	Remplacez-le par une installation plus élevée que la consommation d'ampérage de la machine.
	Augmentation de l'ampérage	Essayez sans le câble d'extension.
Pulsation de la machine	Air dans le tuyau d'arrivée / pompe	Laissez la machine fonctionner avec la gâchette ouverte jusqu'à ce que la pression de travail régulière reprenne.
	Approvisionnement inadéquat des spécifications de conduites d'eau requises	Augmentez la pression d'eau, vérifiez le blocage du tuyau d'arrosage et / ou changez de gros tuyau.
	Jet partiellement bloqué	Nettoyez le jet avec une aiguille et en pulvérisant de l'eau vers l'arrière à travers le jet
	Filtre à eau bloqué	Nettoyez le filtre
	Tuyau replié	Redressez le tuyau.
La machine se démarre et s'arrête souvent par elle-même	Fusil à pompe et / ou gâchette est en fuite	Contactez votre centre de service le plus proche
	Pas d'alimentation en eau	Connectez l'eau d'arrivée.
La machine se démarre, mais l'eau ne sort pas	Filtre à eau bloqué	Nettoyez le filtre
	Jet bloqué	Nettoyer le jet avec une aiguille et en pulvérisant de l'eau vers l'arrière à travers le jet

HYUNDAI

POWER EQUIPMENT

Déclaration **CE** de conformité

BUILDER
ZI, 32 rue aristide Bergès – 31270 Cugnaux - France

Déclare que la machine désignée ci-dessous :

Nettoyeur Haute Pression

Numéro de série : 20150205458-20150205957

Est conforme aux dispositions de la directive « machine » 2006/42/CE et aux réglementations nationales la transposant ;
HNHP2200-A165

Est également conforme aux dispositions des directives européennes suivantes :

A la Directive Basse Tension 2006/42/EC
A la Directive CEM 2004/108/CE

Est également conforme aux normes européennes, aux normes nationales et aux dispositions techniques suivantes :

EN60335-1 : 2012
EN60335-2-79 : 2012
EN62233: 2008
EN55014-1 : 2006+A1+A2
EN55014-2 : 1997+A1+A2
EN61000-3-2 : 2006+A1+A2
EN61000-3-3 : 2000

Fait à Cugnaux, le 11/28/2014



Philippe MARIE / PDG