



Manuel d'instructions originale NETTOYEUR HAUTE PRESSION

Réf: HNHP2035SP-A



HYUNDAI

32, rue Aristide Bergès - ZI 31270 Cugnaux - France

Licensed by Hyundai Corporation, Korea






Made in PRC 2016



AVERTISSEMENT: Veuillez lire et comprendre toutes les instructions et consignes.

1. Description des symboles

La plaque signalétique figurant sur votre outil peut présenter des symboles. Ces symboles constituent des informations importantes relatives au produit ou des instructions concernant son utilisation.

	Port de protection auditive Port de lunettes de sécurité Port de masques respiratoires Port du casque
	Port de gants
	Lire le manuel d'instructions
	Construction de classe I (Mise à la terre)
	Risque d'électrocution
	Selon les directives en vigueur, l'appareil ne doit jamais être exploité sans séparateur système sur le réseau d'eau potable
	Conforme à la réglementation et aux normes de sécurité pertinentes
	Protection de l'environnement Les produits électriques usagés ne doivent pas être jetés avec les ordures ménagères. Veuillez les recycler dans les centres prévus à cet effet. Pour de plus amples informations, veuillez contacter votre municipalité ou point de vente.
	Symbole de double isolation
	Le jet ne doit pas être dirigé vers des personnes, des animaux, des appareils sous tension ou l'appareil lui-même

Lisez attentivement ce manuel ainsi que toute étiquette apposée sur l'outil et assurez-vous d'en comprendre le sens avant utilisation. Rangez ces consignes avec l'outil, pour référence ultérieure. Assurez-vous que toute personne venant à utiliser cet outil ait attentivement pris connaissance de ce manuel.

Sachez qu'utiliser un outil conformément aux prescriptions ne garantit pas l'élimination de tous les facteurs de risque. Procédez avec prudence. N'utilisez pas cet outil si vous avez des doutes quant à la manière sûre et correcte de procéder.

2. Consignes de sécurité relatives aux nettoyeurs haute pression

- N'utilisez pas cet appareil sous la pluie. Assurez-vous que les raccordements électriques soient secs. Veillez à ce que la machine ne soit jamais humide. Ne laissez jamais l'eau pénétrer dans les orifices de ventilation.
- Brancher toujours une valve anti-retour entre le tuyau du nettoyeur haute pression et le robinet pour éviter une contamination de l'eau.
- Ne tentez pas d'utiliser cet appareil à une température inférieure à 0°C.
- Raccordez l'appareil à un courant d'eau propre constant (robinet). Tout fonctionnement à sec ou avec de l'eau sale pourrait entraîner un endommagement irrémédiable de la pompe.
- Ne raccordez JAMAIS le nettoyeur haute pression à une alimentation en eau chaude, ceci causerait un dysfonctionnement ou un endommagement permanent de l'appareil.
- Assurez-vous que l'alimentation en eau du nettoyeur soit à pression constante. Si l'alimentation en eau dessert également un autre équipement (par ex. machine à laver), assurez-vous que l'autre appareil soit éteint.
- Le nettoyeur doit toujours être utilisé en position

verticale.

- Tenez compte de l'effet de recul du nettoyeur en cours d'utilisation. Prenez la lance bien en main.

- Ne dirigez jamais le jet vers des personnes ou des animaux. Le jet d'eau est très puissant et peut causer des blessures sévères. N'orientez jamais le jet vers l'appareil lui-même ni vers tout autre équipement électrique.

- Maniez la lance avec précaution, ne laissez pas la buse toucher le sol. Veillez à ce que le tuyau ne soit pas tordu, écrasé ou tendu.

- Prenez toutes les mesures nécessaires pour que les produits dangereux issus du nettoyage ne viennent pas polluer les sols. Débarrassez-vous des produits issus du nettoyage de manière responsable. N'entreprenez pas de nettoyer à haute pression des matériaux suspectés de contenir de l'amiante.

AVERTISSEMENT Cette machine a été conçue pour être utilisée avec le produit de nettoyage fourni ou recommandé par le fabricant . toujours utiliser un produit à PH neutre. L'utilisation des autres produits de nettoyage ou produits chimiques pourraient nuire à la sécurité de la machine.

–**AVERTISSEMENT** Les jets de pression élevée pourraient être dangereux en cas de mauvaise

utilisation. Le jet ne doit pas être dirigé vers les personnes, les équipements électriques alimentés ou la machine.

–AVERTISSEMENT N'utilisez pas la machine à proximité des personnes si ces dernières ne portent pas des vêtements de protection.

–AVERTISSEMENT Evitez d'utiliser le jet pour nettoyer les vêtements ou les chaussures.

–AVERTISSEMENT Risque d'explosion – Ne pas pulvériser les liquides inflammables.

–AVERTISSEMENT Les nettoyeurs de pression élevée ne doivent pas être utilisés par les enfants ou le personnel non formé.

–AVERTISSEMENT Les flexibles, raccords et couplages de pression élevée sont importants pour la sécurité de la machine. Utilisez toujours les tuyaux, raccords et couplages recommandés par le fabricant.

–AVERTISSEMENT Pour assurer la sécurité de la machine, utilisez uniquement les pièces de rechange originale ou encore celles approuvées par le fabricant.

–AVERTISSEMENT L'eau passant par le disjoncteur hydraulique est non potable.

La machine doit être déconnectée de sa source d'alimentation pendant le nettoyage ou l'entretien ainsi que lors du remplacement des pièces ou de la

conversion de la machine en une autre fonction :

Débranchement de la fiche de la prise de courant.

– AVERTISSEMENT Evitez d'utiliser la machine si le câble d'alimentation ou des pièces importantes de la machine sont endommagées, notamment les dispositifs de sécurité, les flexibles, le pistolet.

– AVERTISSEMENT L'utilisation des rallonges inappropriées pourrait être dangereuse. Si une rallonge est utilisée, elle doit être appropriée pour l'extérieur et le branchement doit être gardé sec et hors-sol. Il est recommandé d'utiliser une rallonge de moins de 60 mètres.

– AVERTISSEMENT Toujours éteindre l'interrupteur, lorsque vous laissez la machine sans surveillance.

– Portez un équipement de protection individuel ainsi que des lunettes de protection en toutes circonstances. Le port d'un équipement de protection individuel tel que masque antipoussière, chaussures de sécurité antidérapantes, casque de protection ou protections auditives, selon l'usage de l'outil électrique, réduit le risque de blessures.

– La connexion d'alimentation électrique doit être

effectuée par un électricien qualifié et se conforme conformément à 60364-1 CEI. Il est recommandé que l'alimentation électrique de cet appareil doit comprendre un dispositif de courant résiduel qui va interrompre l'alimentation si le courant de fuite à la terre dépasse 30 mA pendant 30 ms.

– DANGER Le jet d'eau sortant de la buse haute pression provoque une force de réaction sur la poignée-pistolet. Veiller à adopter une position stable et à tenir la poignée et la lance fermement.

– Cette machine ne doit pas être utilisée par des enfants. Il convient de surveiller les enfants pour s'assurer qu'ils ne jouent pas avec l'appareil. Cette machine peut être utilisée par des personnes dont les capacités physiques, sensorielles ou mentales sont réduites ou qui manquent d'expérience et de connaissance s'ils (ou elles) bénéficient d'une supervision ou d'instructions concernant l'utilisation de la machine en sécurité et en comprennent les dangers impliqués

–En cas de contact accidentel avec du détergent, nettoyer l'eau. Si le liquide entre en contact avec les yeux, rechercher en plus une aide médicale (Le détergent peut causer des irritations ou des brûlures)

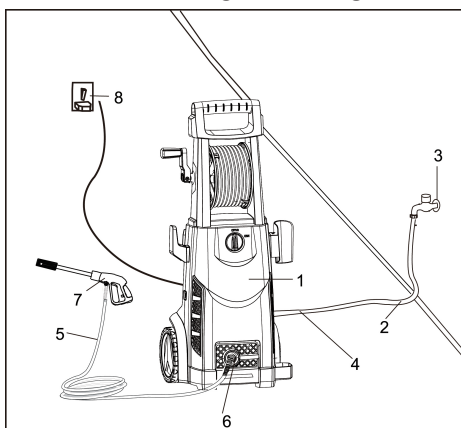
–En cas de panne de l'appareil, ne cherchez jamais le réparer par vous-même mais adressez-vous un réparateur professionnel afin d'éviter un danger.

–Si le câble d'alimentation est endommagé, il doit être remplacé par le fabricant, son service après vente ou des personnes de qualification similaire afin d'éviter un danger.

3. Branchements

- 1) Raccordez le flexible haute-pression à la sortie d'eau de l'appareil.
- 2) Raccordez la poignée-pistolet au flexible haute-pression. Avant de mettre l'appareil en marche, vérifiez que le flexible haute-pression est entièrement déroulé. Quand l'appareil est en fonctionnement, le flexible NE DOIT PAS être pincé ou plié.
- 3) Assemblez la buse ou tout autre accessoire que vous désirez utiliser.
- 4) Raccordez l'appareil à une alimentation en eau et branchez-le sur une alimentation électrique.

INSTALLATION, BRANCHEMENTS ÉLECTRIQUES ET RACCORDEMENT DE L'ALIMENTATION EN EAU



1. Nettoyeur haute-pression
2. Tuyau d'alimentation en eau

3. Alimentation en eau
 4. Raccord d'alimentation en eau
 5. Flexible haute-pression
 6. Sortie d'eau haute pression
 7. Poignée-pistolet
 8. Alimentation électrique
 9. connecteur rapide (mâle)
- * Les pièces 2, 3 et 8 ne sont pas fournies.

Avant d'utiliser l'appareil

RÉGLAGE DU JET

Il est possible de choisir la forme du jet d'eau sur certaines lances en tournant la buse. Il est alors possible de choisir entre un jet étroit à fort impact, ou un jet conique dont l'angle d'ouverture peut aller jusqu'à 60°. (Voir image 2)

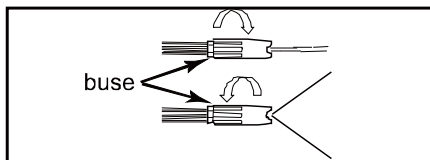


Image 2 – Ajustement de la buse pour choisir la forme du jet (Non disponible sur certaines buses)

Un jet étroit a une force d'impact élevée. On peut l'utiliser pour nettoyage en profondeur une petite surface donnée. Néanmoins, il convient de faire attention quand vous utilisez ce type de jet, car il peut endommager certains matériaux.

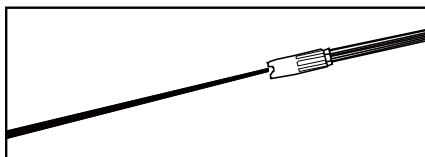


Image 3 – Jet étroit à force d'impact élevée
Un jet conique et large répartit l'impact de l'eau sur une surface étendue. Cela permet d'obtenir un nettoyage efficace avec un risque réduit de dégrader la surface nettoyée. Ce type de jet permet de nettoyer les grandes surfaces plus rapidement.

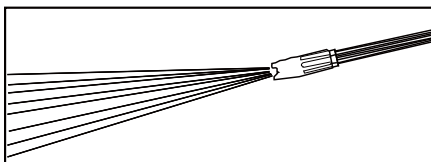


Image 4 – Jet conique

NETTOYAGE DE LA BUSE

Si la buse est bouchée ou partiellement encrassée, cela peut réduire significativement la quantité d'eau sortant de la buse, et la lance a alors des mouvements de pulsation quand vous pulvérisez. Pour nettoyer la buse, procédez comme suit :

- Mettez l'appareil hors tension et débranchez-le du secteur.
- Coupez l'alimentation en eau. Appuyez 2 à 3 fois sur la gâchette pour évacuer la

pression du circuit.

- Désassemblez la lance de la poignée-pistolet.
- Tournez la buse sur le réglage de jet étroit pour ouvrir les pales.
- Utilisez la pointe de nettoyage fournie, ou un trombone déplié. Insérez-la dans le trou de la buse, puis procédez à des mouvements de va-et-vient jusqu'à ce que le trou soit libre de tout débris. (Voir image 5.)

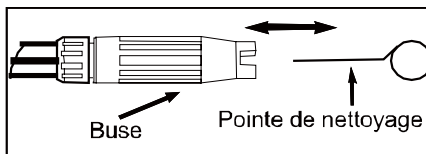


Image 5 – Insérez la pointe de nettoyage dans le trou de la buse, et procédez à des mouvements de va-et-vient jusqu'à ce que le trou soit libre de tout débris.

- Retirez les débris restants en faisant passer de l'eau à travers la buse de l'extérieur vers l'intérieur. Pour cela, placez l'extrémité d'un tuyau d'arrosage (l'eau doit déjà sortir du tuyau) sur l'extrémité de la buse pendant 30 à 60 secondes.

ANGLE PAR RAPPORT À LA SURFACE À NETTOYER

Quand vous pulvérisez de l'eau sur une surface, l'impact maximum est obtenu

quand l'axe du jet est perpendiculaire à la surface. Néanmoins, ce type d'impact tend à incruster les saletés dans la surface à nettoyer, ce qui est l'exact opposé du résultat recherché.

L'angle optimal est en fait de 45 degrés (angle de l'axe du jet par rapport à la surface à nettoyer).

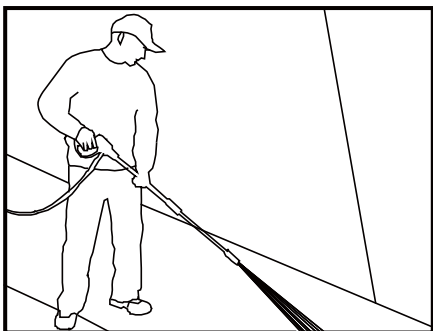


Image 6 – Angle optimal pour le nettoyage de surfaces

Cet angle permet une force d'impact de l'eau sur la surface suffisante tout en permettant l'élimination efficace des saletés présentes sur la surface.

DISTANCE PAR RAPPORT À LA SURFACE À NETTOYER

Un autre facteur important déterminant la force d'impact est la distance entre la buse et la surface à nettoyer. Plus cette distance est courte, plus la force d'impact est élevée.

COMMENT ÉVITER D'ENDOMMAGER LA SURFACE À NETTOYER

La surface à nettoyer risque d'être endommagée si la force d'impact de l'eau dépasse la résistance du matériau de la surface à nettoyer. Il est possible de contrôler la force d'impact en agissant sur les trois points susmentionnés. N'utilisez jamais le jet étroit à fort impact ou une buse turbo/rotative sur une surface risquant d'être détériorée. Évitez de nettoyer les fenêtres avec un jet étroit à fort impact ou avec une buse turbo, car elles risquent de casser. Le meilleur moyen d'éviter d'endommager une surface est de respecter les étapes suivantes :

1. Avant d'appuyer sur la gâchette, réglez la buse sur la position jet conique.
 2. Positionnez la buse à environ 120 à 150 cm de la surface à nettoyer, et à un angle de 45 degrés ; puis appuyez sur la gâchette.
 3. Adaptez la forme du jet et la distance jusqu'à obtenir un nettoyage optimal sans endommager la surface à nettoyer.
- BUSE TURBO (FOURNIE AVEC CERTAINS MODÈLES)**

Une buse turbo, aussi appelée buse rotative, est un outil très efficace pour raccourcir significativement le temps nécessaire pour nettoyer une surface. Une buse turbo combine la puissance d'un jet étroit à fort impact avec l'efficacité d'un jet conique ayant un angle d'ouverture de 25 degrés. Le jet étroit à fort impact tourbillonne pour former un cône permettant de nettoyer une surface plus importante.

ATTENTION : Étant donné qu'une buse turbo utilise un jet étroit très puissant, vous ne devez utiliser ce type de buses que sur des surfaces ne risquant pas d'être endommagées par ce type de jet. Par ailleurs, une buse turbo n'est pas réglable, et n'est pas utilisable avec du détergent.

DÉTERGENTS

L'utilisation de détergent peut permettre de considérablement réduire le temps nécessaire au nettoyage et d'aider à éliminer les saletés tenaces. Certains détergents sont spécialement conçus pour être utilisés avec des nettoyeurs haute-pression pour des travaux de nettoyages spécifiques. La viscosité de ces

détergents est proche de celle de l'eau. Si vous utilisez des détergents dont la viscosité est plus élevée, par exemple du produit vaisselle, le système d'injection du détergent va se boucher et vous ne pourrez pas pulvériser le détergent.

Les détergents ne peuvent nettoyer une surface que s'ils sont appliqués suffisamment longtemps sur ladite surface afin que leurs agents chimiques puissent dégrader les saletés et la crasse. Ils sont plus efficaces s'ils sont appliqués à basse pression.

La combinaison de l'action des agents chimiques et d'un rinçage à haute pression est très efficace pour éliminer la saleté. Sur les surfaces verticales, appliquez le détergent en commençant par le bas en progressant vers le haut. Cela permettra d'éviter que le détergent ne coule vers le bas en formant des traînées. De même, vous devez rincer la surface du bas vers le haut. Pour éliminer les salissures particulièrement tenaces, il peut être nécessaire d'utiliser une brosse en combinaison du détergent et d'un rinçage haute-pression.

4. Utilisation

La procédure de nettoyage suivante vous aidera à mieux organiser vos travaux de nettoyage, et à obtenir un résultat optimal dans un minimum de temps.

N'oubliez pas d'utiliser les techniques de pulvérisation/nettoyage précédemment mentionnées.

1) Préparation de la surface

Avant de commencer, il est important de préparer la surface à nettoyer. Pour cela, il faut retirer de l'aire de travail les meubles qui s'y trouvent et s'assurer que fenêtres et portes sont bien fermées. Il est également nécessaire de protéger avec des tissus toutes les plantes et tous les arbres se trouvant à proximité de l'aire de travail, afin d'éviter qu'ils ne soient aspergés de détergent.

2) Rinçage haute pression initial

Ensuite, il faut asperger la surface à nettoyer avec le jet d'eau sous pression pour enlever les saletés présentes sur la surface. Ainsi, si vous utilisez un détergent, celui-ci le détergent pourra directement attaquer les saletés incrustées. Avant d'appuyer sur la gâchette, réglez la buse

pour obtenir un jet conique et réglez lentement la forme du jet jusqu'à obtenir le résultat souhaité. Ainsi, vous éviterez de pulvériser la surface avec un jet trop puissant qui risquerait de l'endommager.

3) Application de détergent

REPORTEZ-VOUS AUX INSTRUCTIONS SPÉCIFIQUES CONCERNANT LE MODÈLE QUE VOUS AVEZ ACHETÉ.

REMARQUE : Utilisez uniquement des détergents spécialement conçus pour les nettoyeurs haute-pression.

REMARQUE : Testez l'effet du détergent sur un endroit non visible de la surface à nettoyer.

REMARQUE : Choisissez un détergent adapté aux différents types d'objets nettoyés.

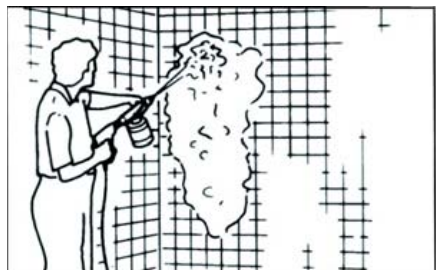


Image 7- Application de détergent

Modèle avec applicateur de détergent fourni

Respectez les indications fournies par le fabricant concernant la concentration de détergent dans l'eau pour l'utiliser avec le nettoyeur haute-pression. Cette concentration doit être d'environ 5,4 %.

1. Dévissez le couvercle de l'applicateur de détergent et remplissez ce dernier de détergent.
2. Revissez le couvercle de l'applicateur.
3. Retirez la partie terminale de la lance de la poignée-pistolet.
4. Assemblez l'applicateur de détergent à la poignée-pistolet (voir image 8).

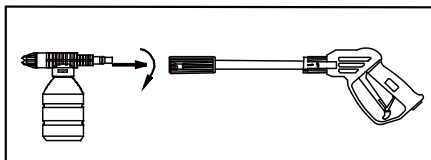


Image 8 – Attachez l'applicateur de détergent à la poignée-pistolet

5. Appliquez le détergent de sorte qu'il recouvre abondamment la surface à nettoyer. Pour une surface verticale, commencez l'application par le bas de la surface en progressant vers le haut pour éviter que le détergent ne coule en faisant des trainées.

6. Laissez le détergent agir sur la surface pendant plusieurs minutes. Vous pouvez à ce moment-là légèrement brosser les souillures tenaces avec une brosse.

Ne laissez jamais le détergent sécher sur la surface à nettoyer.

7. Enlevez l'applicateur de détergent de la poignée-pistolet, et replacez la lance, ou bien retirez l'applicateur de l'extrémité de la lance.
8. Rincez le détergent de la surface traitée.

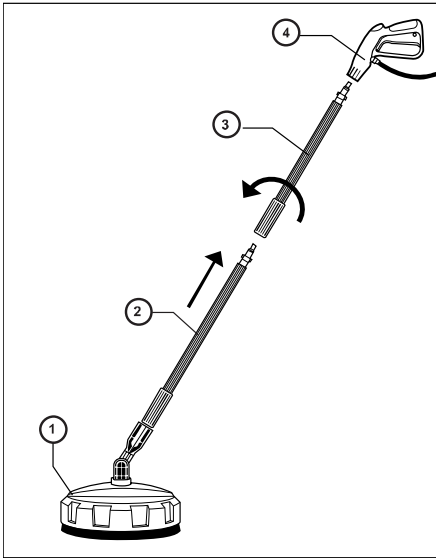
REMARQUE : Lavez l'applicateur de détergent à l'eau claire après chaque utilisation.

Unités avec nettoyeur pour patio inclus

1. Fixer la rallonge du nettoyeur de patio (2) sur le nettoyeur de patio (1).
2. Connecter la rallonge de pulvérisation (3) sur la rallonge du nettoyeur de patio (2), monter ensuite le pistolet (4).

Remarque: Remarque: Tous ces raccords ont des verrouillages à baïonnette qui, lorsque poussés à l'intérieur, se bloquent.

Remarque: Avant l'utilisation du nettoyeur de patio, toujours s'assurer que vous n'endommagerez pas la zone de surface par mégarde.



4) Rinçage final

Commencez le rinçage final par le bas de la surface en progressant vers le haut. Veillez à bien rincer la surface pour qu'il ne reste pas la moindre trace de détergent.

5) Éteindre

1. Assurez-vous que tout le détergent a été expulsé du circuit.
2. Éteignez le moteur.
3. Coupez l'alimentation en eau.
4. Une fois que le moteur est hors tension et que l'alimentation en eau est coupée, appuyez sur la gâchette pour dépressuriser

le circuit.

ATTENTION : Il ne faut JAMAIS couper l'alimentation en eau avant de mettre le moteur hors tension, car cela endommagerait sérieusement le moteur et/ou la pompe.

AVERTISSEMENT ! Ne débranchez JAMAIS le flexible haute-pression de l'appareil tant que le circuit n'a pas été dépressurisé. Pour dépressuriser le circuit, mettez le moteur hors tension, puis coupez l'alimentation en eau et appuyez 2 – 3 fois sur la gâchette.

5. Après chaque utilisation, essuyez l'ensemble des surfaces du nettoyeur haute-pression avec un chiffon propre et humide.

6) Rangement

Ne rangez pas le nettoyeur haute-pression à l'extérieur.

Ne le rangez pas dans un endroit où il peut geler.

CONSEILS POUR PROLONGER LA DURÉE DE VIE DE VOTRE NETTOYEUR HAUTE-PRESSION.

1. Ne faites jamais fonctionner l'appareil à

vide sans eau.

2. Le nettoyeur haute-pression n'est pas conçu pour servir de pompe à eau. Ne le raccordez jamais à une alimentation en eau chaude – cela réduirait significativement la durée de vie de la pompe.

3. Si vous utilisez un détergent autre que celui préconisé, vous risquez d'endommager les composants de la pompe (joints, etc.). Cela s'applique également aux produits chimiques tels que lave-vaisselle, eau de javel, etc.

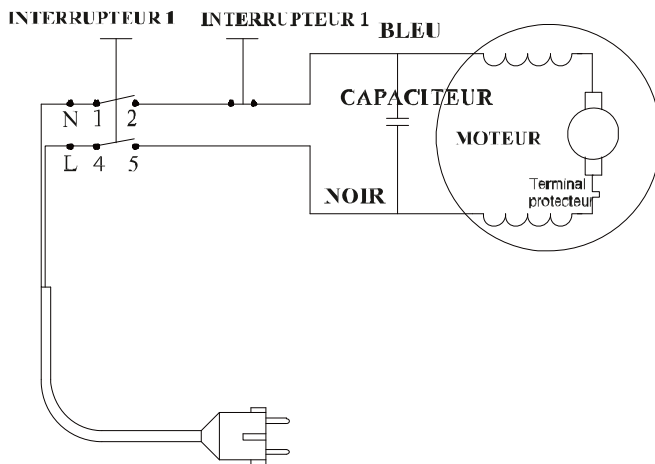
4. Ne faites jamais fonctionner l'appareil pendant plus d'une minute d'affilée sans appuyer sur la gâchette, car la pompe serait endommagée par une surchauffe dans l'appareil.

5. Avant de modifier le réglage de la pression au niveau de la buse (haute/basse pression), vous devez relâcher la gâchette, pour éviter de réduire la durée de vie des joints de la lance.

5. Caractéristiques techniques

N° du modèle	HNHP2035SP-A
Pression en sortie	12MPa
Pression max.	16.5MPa (Pression maximale admissible)
Débit	5.6 l/min
Débit max.	6.8 l/min
Pression maximale de l'alimentation en eau	0.4MPa(4 bar)
Puissance du moteur	2200W
Tension de l'alimentation électrique	220-240V~50Hz
LPA(sound pressure)	81dB(A),K=3 dB(A)
LWA(acoustic power)	98 dB(A)
Vibration value	2.0 m/s ²
Température maximale de l'eau	50°C
Poids	10.5 kg

SCHÉMA ÉLECTRIQUE



6.DÉPANNAGE

PROBLÈME	CAUSE(S) POSSIBLE(S)	SOLUTION
Le détergent n'est pas injecté - Modèle avec réservoir	<ol style="list-style-type: none"> 1. La buse n'est pas en mode basse pression. 2. Le flexible haute pression ou son extension est trop long. 3. L'injecteur est bouché au niveau de la pompe. 	<ol style="list-style-type: none"> 1. Tournez la buse sur la position basse pression (voir page 17). 2. Retirez l'extension du flexible haute-pression, ou utilisez un flexible dont la longueur est inférieure à 25 pieds (environ 7,5 m). 3. Consultez le revendeur.
Le détergent n'est pas injecté – Modèle avec applicateur à raccorder	L'applicateur de détergent est bouché.	<ol style="list-style-type: none"> 1. Nettoyez l'applicateur à l'eau chaude. 2. Remplacez l'applicateur.
L'appareil commence à émettre de la fumée.	Surchauffe, surcharge ou moteur endommagé.	Mettez l'appareil hors tension et contactez le revendeur.
L'appareil ne se met pas en marche.	<ol style="list-style-type: none"> 1. L'appareil est sous pression. 2. La fiche est mal branchée dans la prise, ou la prise électrique est défectueuse. 3. Le prolongateur est trop long ou son diamètre est trop faible. 4. La tension de l'alimentation électrique est trop faible. 5. L'interrupteur thermique de sécurité s'est enclenché. 	<ol style="list-style-type: none"> 1. Appuyez sur la gâchette de la poignée-pistolet. 2. Contrôlez la fiche, la prise et les fusibles. 3. Retirez le prolongateur. 4. Vérifiez que la tension de l'alimentation électrique est adaptée. 5. Mettez l'appareil hors tension et laissez le moteur refroidir.

<p>La pompe n'atteint pas la pression nécessaire.</p>	<ol style="list-style-type: none"> 1. Le filtre d'alimentation en eau est encrassé. 2. La pompe aspire de l'air par les raccords du tuyau ou du flexible. 3. La buse est bouchée ou sa taille n'est pas adaptée. 4. Le dispositif de décharge est encrassé ou usé. 5. Les soupapes sont encrassées ou usées. 	<ol style="list-style-type: none"> 1. Nettoyez le filtre. 2. Vérifiez qu'aucun raccord ou fixation ne laisse passer de l'air. 3. Nettoyez-la vous-même ou contactez un revendeur. 4. Contactez le revendeur. 5. Contactez le revendeur.
<p>La pression est instable.</p>	<ol style="list-style-type: none"> 1. La pompe aspire de l'air. 2. La buse est encrassée. 3. Les soupapes sont sales, usées ou bloquées. 4. Les joints d'étanchéité sont usés. 	<ol style="list-style-type: none"> 1. Vérifiez que les raccords sont bien serrés. 2. Nettoyez la buse avec la pointe de nettoyage (voir page 10) 3. Contactez le revendeur. 4. Contactez le revendeur.
<p>Le moteur s'arrête soudainement.</p>	<ol style="list-style-type: none"> 1. Le prolongateur est trop long ou son diamètre insuffisant. 2. L'interrupteur thermique de sécurité s'est enclenché à cause d'une surchauffe. 	<ol style="list-style-type: none"> 1. Retirez le prolongateur (voir page 6). 2. Vérifiez que la tension de l'alimentation électrique correspond aux spécifications de l'appareil.

7. INSPECTION et ENTRETIEN

Pour garantir une utilisation sûre, veillez à nettoyer l'appareil tous les trois mois. Avant d'utiliser l'appareil, veillez à inspecter le filtre et la buse, vérifiez qu'ils ne sont pas obstrués par des impuretés. Après utilisation, vérifiez qu'il n'y a plus d'eau dans la pompe et le flexible.

S'il est nécessaire de faire réparer l'appareil pendant la période de garantie, veuillez apporter l'appareil au revendeur. Vous devez fournir une preuve d'achat pour que l'appareil soit réparé ou remplacé.

Avant d'emballer l'appareil, il faut le nettoyer. Pour l'emballer, il faut utiliser un emballage fermé et rigide. Rangez l'appareil dans un lieu sec.

Sécurité pendant le transport. L'appareil doit être conforme à la norme ISTA.

MISE AU REBUT DU PRODUIT



Ce produit porte le symbole du tri sélectif pour les déchets d'équipements électriques et électroniques (DEEE).

Cela signifie que ce produit doit être traité conformément à la directive européenne 2002/96 /EC de sorte qu'il puisse être recyclé ou démonté de manière à limiter son impact sur l'environnement.

Pour plus d'informations, veuillez contacter les autorités locales ou régionales.

Les produits électroniques qui ne font pas l'objet d'un tri sélectif sont potentiellement dangereux pour l'environnement et la santé humaine en raison des substances nocives qu'ils contiennent.



Déclaration de conformité

BUILDER

ZI, 32 rue aristide Bergès – 31270 Cugnaux - France

Déclare que la machine désignée ci-dessous :

NETTOYEUR HAUTE PRESSION

Réf : HNHP2035SP-A

Numéro de série : de 20161215892 à 20161216536

Le responsable du dossier technique: Mr.Michel Krebs à Cugnaux France

Est conforme aux dispositions de la directive « machine » 2006/42/CE et aux réglementations nationales la transposant ;

Est également conforme aux dispositions des directives européennes suivantes :

A la Directive CEM 2014/30/EU

A la Directive ROHS 2011/65/UE

Directive sur émissions sonores dans l'environnement des matériels destinés à être utilisés à l'extérieur des bâtiments 2000/14/CE

Est également conforme aux normes européennes, aux normes nationales et aux dispositions techniques suivantes :

•EN60335-1:2012+A11

•EN60335-2-79:2012, EN62233:2008, EN55014-1:2006+A1+A2

•EN55014-2:2015, EN61000-3-2:2014

•EN61000-3-3:2013

Fait à Cugnaux, le 01/01/2016

Philippe MARIE / PDG

Originele handleiding HOGEDRUKREINIGER Model: HNHP2035SP-A



HYUNDAI

32, rue Aristide Bergès - ZI 31270 Cugnaux - France

Goedgekeurd door Hyundai Corporation, Korea



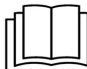







Gemaakt in China, 2016



AANDACHT! lees de handleiding alvorens het
toestel in gebryuk te nemen.

1. Beschrijving symbolen

Op het gegevensplaatje van uw gereedschap kunnen zich symbolen bevinden. Deze symbolen belangrijke informatie over het product of instructies voor het gebruik.

	Draag gehoorbescherming Draag een veiligheidsbril Draag een stofmasker Draag een veiligheidshelm
	Draag handschoenen
	Lees de handleiding
	handleiding Klasse I constructie (aardgeleiding))
	Risico op elektrocutie
	Volgens de geldende richtlijnen mag dit apparaat nooit aangesloten worden op het drinkwaternet zonder een terugstroombeveiliging
	Voldoet aan de relevante wetgeving en veiligheidsnormen
	Elektrische producten mogen niet worden afgevoerd met het normale huisvuil. Indien de mogelijkheid bestaat, dient u het product te recyclen. Vraag uw gemeente of winkelier om advies betreffende recyclen.
	Symbool van dubbele isolatie
	De straal mag niet gericht zijn op personen, dieren, live apparatuur of het apparaat zelf

Lees deze handleiding en alle etiketten op het gereedschap voor gebruik zorgvuldig na. Bewaar deze handleiding bij het product voor toekomstig gebruik. Zorg ervoor dat alle gebruikers de handleiding volledig hebben doorgenomen en

begrijpen.

Zelfs indien het gereedschap volgens de aanwijzingen wordt gebruikt, is het onmogelijk om alle risicofactoren te elimineren. Wees dus voorzichtig. Gebruik dit gereedschap niet als u twijfelt aan de juiste en veilige gebruikswijze.

2. Veiligheid hogedrukspuit

- Gebruik deze machine niet in de regen. Houdt alle elektrische aansluitingen droog. Zorg ervoor dat de machine niet nat wordt en dat water de ventilatiegaten niet binnendringt.
- Sluit te allen tijde een terugstroombeveiliging aan tussen de hogedrukreiniger en de kraan om de verontreiniging van uw watertoevoer te voorkomen
- Gebruik deze machine niet bij temperaturen onder 0°C
- De hogedrukreiniger hoort te allen tijde op een constante toevoer van schoon water aangesloten te zijn. Het drooglopen van de hogedrukreiniger, of het gebruik van verontreinigt water, kan permanenteschade aan de pomp veroorzaken
- Sluit de hogedrukspuit NOOIT op een heet watertoevoer aan, dit veroorzaakt storing in de pomp en zou permanente schade tot gevolg kunnen hebben
- Zorg ervoor dat de druk van de watertoevoer naar de hogedrukspuit constant is. Wanneer de watertoevoer

“gedeeld” wordt met een ander apparaat (bijv. een wasmachine), moet u ervoor zorgen dat het andereapparaat uitgeschakeld is

- De hogedrukspuit moet altijd in een rechtopstaande positie worden gebruikt
 - Houd er bij de bediening van de hogedrukreiniger rekening mee dat delans een terugslag heeft. Houd de lans stevig vast
 - Richt de waterstraal nooit rechtstreeks op mensen of dieren. De waterstraal is extreem krachtig en kan ernstig letsel veroorzaken. Richt de waterstraal niet op de behuizing van de pomp of op andere elektrische apparaten
 - Hanteer de lans voorzichtig en vermijd contact tussen de spuitmond en de grond. Zorg ervoor dat de slangen niet verdraaid, verkreukeld of verwrongen raken
 - Zorg er bij het reinigingsproces voor dat geen gevaarlijke materialen in de grond terecht komen. Ga verantwoordelijk om met de afvalverwijdering. Reinig geen materialen onder hoge druk die mogelijkasbest bevatten
- **WAARSCHUWING** Deze machine is ontworpen om gebruikt te worden met reinigingsproducten geleverd of aanbevolen door de fabrikant. Het gebruik van andere detergents of chemische producten kan schade toebrengen aan het toestel.
- **WAARSCHUWING** Hogedrukstralen kunnen

gevaarlijk zijn indien fout gebruikt, de straal mag niet worden gericht op personen, op elektrische installaties of op het toestel zelf.

– WAARSCHUWING Het toestel niet gebruiken in de nabijheid van andere personen, tenzij deze beschermende kledij dragen.

– WAARSCHUWING Richt de straal niet op andere personen, bijvoorbeeld om hun kledij of schoeisel te reinigen.

– WAARSCHUWING Explosiegevaar: geen brandbare vloeistoffen verstuiwen.

– WAARSCHUWING De hogedrukreiniger mag niet worden gebruikt door kinderen of door ongekwalificeerd personeel.

– WAARSCHUWING De hogedrukleidingen, de verbindingstukken en de koppelingen zijn noodzakelijk voor de goede werking van het toestel. Gebruik de hogedrukleidingen, de verbindingstukken en de koppelingen die de fabrikant aanbeveelt.

– WAARSCHUWING Gebruik enkel originele wisselstukken of wisselstukken die de fabrikant heeft goedgekeurd.

– WAARSCHUWING Het water uit de pomp is niet drinkbaar.

Het apparaat moet van het elektriciteitsnet worden losgekoppeld tijdens het reinigen of onderhoud en bij het vervangen van onderdelen of het omzetten van de

machine naar een andere functie. Haal de stekker uit het stopcontact.

– WAARSCHUWING Gebruik de hogedrukreiniger niet als de benzineleiding of een andere belangrijk onderdeel, zoals de veiligheidsvoorzieningen, de spuitlans, de hogedrukleiding of de pistoolgreep van het toestel beschadigd is.

– WAARSCHUWING Ongeschikte verlengsnoeren kunnen gevaarlijk zijn. Als er een verlengsnoer wordt gebruikt, moet deze geschikt zijn voor gebruik buitenshuis en moet deze droog en van de grond worden gehouden. Het wordt aanbevolen om dit te doen met een snoerhaspel waarmee de aansluiting minstens 60 mm boven de grond wordt gehouden.

– WAARSCHUWING Haal de stekker altijd uit het stopcontact wanneer u het apparaat onbeheerd achterlaat.

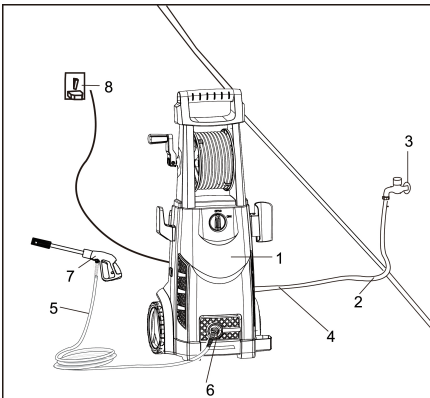
Dit apparaat is niet bedoeld voor gebruik door personen (inclusief kinderen) met verminderde lichamelijke, zintuiglijke of geestelijke vermogens of gebrek aan ervaring en kennis.

Kinderen moeten onder toezicht staan om ervoor te zorgen dat ze niet met het apparaat spelen.

3. Aansluiting

- 1) De hogedrukslang aansluiten op de drukwateruitlaat van het toestel.
- 2) Het spuithandvat aansluiten op de hogedrukslang. Controleer voor het inschakelen van het toestel dat de hogedrukslang volledig ontrold is. De slang mag **GEEN LUSSEN** hebben wanneer het toestel is ingeschakeld.
- 3) Monteer de spuitmond of andere uitrusting die u wenst te gebruiken.
- 4) Toestel aansluiten op de watertoevoer en het elektriciteitsnet.

INSTALLATIE, AANSLUITINGEN VOOR ELEKTRICITEIT EN WATER



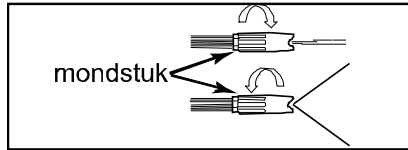
1. hogedrukreiniger
2. water toevoer slang
3. water toevoer
4. water inlaat
5. hogedruk slang
6. water uitlaat
7. spuit pistool
8. Stopcontact
9. snelkoppeling (mannelijke)

* N° 2, 3, 8 zijn niet inbegrepen.

Voor gebruik

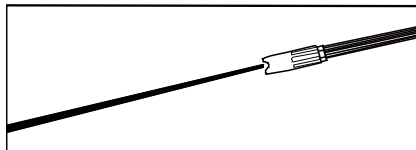
SPIJTMOND AANPASSEN

De spuitstraal kan op sommige toestellen worden aangepast door de spuitmond te draaien. Dit zal het spuitpatroon veranderen van een krachtige straal van ongeveer 0°, tot een 60° waaierpatroon. (Zie Figuur 2)



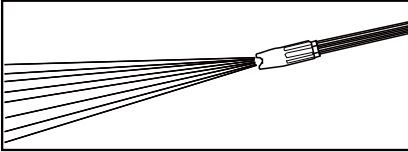
Figuur 2: Spuitmond aanpassen voor waaierpatroon (niet van toepassing op bepaalde mondstukken)

Een dunne straal heeft een hoge impactkracht op het te reinigen oppervlak en geeft een diepe reiniging op een geconcentreerd gebied. Deze hoge impactstraal moet echter omzichtig gebruikt worden aangezien het sommige oppervlakken kan beschadigen.



Figuur 3- Smalle hoge impactstraa
Het waaierpatroon zal de kracht van de waterstraal verspreiden over een groter oppervlak, met als resultaat een

uitstekende reiniging met minder kans op beschadiging. Grote oppervlakken kunnen sneller gereinigd worden met behulp van het waaierpatroon.

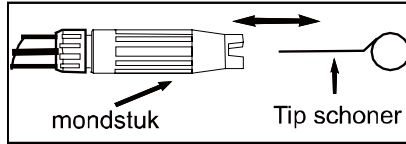


Figuur 4 - Breed waaierpatroon
SPUITMOND SCHOONMAKEN

Een verstopte of gedeeltelijk verstopte spuitmond zal aanzienlijk minder water doorlaten en het toestel misschien doen pulseren bij het spuiten. De spuitmond schoonmaken:

- Uitschakelen en stekker uittrekken.
- Watertoevoer afsluiten. Druk in de slang aflaten door de trekker 2-3 keer in te knijpen.
- Lans en pistool ontkoppelen.
- Draai spuitmond tot op de dunne straal-instelling. Dit opent het waaierrad.
- Gebruik het bijgeleverde werktuig, of een opgevouwen paperclip, breng de draad in de spuitmondopening en beweeg heen en weer tot verstopping los komt. (Zie

Figuur 5)



Figuur 5 - Steek het punt van de reiniger in de mondopening en beweeg vooruit en achteruit totdat het puin losgemaakt is

- Verwijdig overig vuil door de spuitmond door te spoelen. Dit kan door een tuinslang (met stromend water) tegen uiteinde van spuitmond te houden voor 30-60 sec.

HOEK T.O.V. TE REINIGEN OPPERVLAK

De impact van de waterstraal tegen een oppervlak is het grootst wanneer de straal het oppervlak frontaal raakt. Echter, dit soort impact kan leiden tot het verankeren van vuil in het oppervlak, en geeft dus niet het gewenste resultaat. De beste hoek voor het spuiten van water tegen een te reinigen oppervlak is 45 graden.



Figuur 6 - Optimale hoek om het oppervlak te reinigen

Water spuiten tegen een oppervlak vanuit deze hoek maakt het efficiëntst gebruik van de impactkracht om vuil van het oppervlak te verwijderen.

AFSTAND T.O.V. TE REINIGEN

OPPERVLAK

Een ander element dat de impact van het water bepaalt is de afstand van de spuitmond tot het te reinigen oppervlak. De impact van het water is hoger naarmate de spuitmond dichterbij het oppervlak komt.

SCHADE AAN OPPERVLAKKEN

VERMIJDEN

Het te reinigen oppervlak kan beschadigd raken als de impact van het water groter is dan duurzaamheid van het oppervlak. De impactkracht kan worden aangepast door de drie bovenstaande technieken. Gebruik nooit de krachtige dunne stroom of een turbo/draaiende spuitmond op een oppervlak dat schadegevoelig is. Vermijd op vensters te spuiten met een krachtige dunne stroom of een turbo-spuitmond daar dit kan leiden tot barsten.

Vermijd schade aan oppervlakken door de volgende stappen te volgen:

1. Stel de spuitmond in op het

waaierspatroon alvorens de trekker in te knijpen.

2. Plaats de spuitmond op ongeveer 1 tot 1,5m(4-5 voeten) afstand en in een hoek van 45 graden t.o.v. het te reinigen oppervlak en knijp de trekker in.

3. Pas de hoek van de waaiersstraal en de afstand tot het te reinigen oppervlak aan totdat een optimale efficiëntie wordt bereikt zonder het oppervlak te beschadigen.

TURBO-SPUITMOND (niet bij alle modellen inbegrepen)

De turbo-spuitmond, oftewel de draaiende spuitmond, is een erg doeltreffend instrument dat de reinigingstijd aanzienlijk kan verminderen. De turbo-spuitmond combineert de kracht van de dunne straal en de doeltreffendheid van een 25 graden waaierspatroon. De krachtige rechte straal wervelt in een kegelvormige stroom dat een groter oppervlak reinigt.

OPGELET: De turbo-spuitmond spuit een krachtige straal, gebruik het dus enkel waar het te reinigen oppervlak niet beschadigd zal worden door de kracht van de straal. De turbo-spuitmond is NIET verstelbaar en kan

niet worden gebruikt om detergenten te spuiten.

DETERGENTEN

Het gebruik van detergenten kan de reinigingstijd enorm verminderen en helpen bij het verwijderen van moeilijke vlekken. Sommige detergenten zijn aangepast voor gebruik met hogedrukreinigers voor specifieke taken. Deze detergenten hebben ongeveer dezelfde viscositeit als water. Het gebruik van dikkere detergenten zoals afwasmiddel, zal het chemische injectie-systeem doen verstopen en het aanbrengen van het detergent verhinderen. De reinigingskracht van detergenten schuilt in het aanbrengen ervan op een oppervlak en dan de chemische producten de tijd te gunnen het vuil af te breken. Detergenten werken het best wanneer aangebracht met een lage druk. De combinatie van chemische kracht en het spoelen met hoge druk is erg doeltreffend. Op verticale oppervlakken: begin best onderaan met het aanbrengen van detergent en ga verder naar boven toe. Dit voorkomt dat het detergent afdruipt en strepen maakt. Ook bij het spoelen met hoge druk werkt men best

van onder naar boven. Bij hardnekkige vlekken is het misschien noodzakelijk een borstel te gebruiken met de detergenten en de spoeling met hoge druk.

4. Bedieningsvoorschriften

De volgende reinigingsprocedure zal u helpen bij het organiseren van uw taak, en ervoor zorgen dat u het meest doeltreffende resultaat bereikt in zo weinig mogelijk tijd. Vergeet niet de bovenvermelde spuit/reinigingstechnieken te gebruiken.

1) Oppervlak voorbereiden

Alvorens de hogedrukreiniger te gebruiken is het belangrijk het te reinigen oppervlak voor te bereiden. Zo moet het meubilair uit de omgeving weggehaald worden en alle vensters en deuren stevig dicht zijn. Bovendien moeten de planten en bomen rond het te reinigen gebied beschermd worden door een afdeklaken. Dit voorkomt dat de planten bespoten worden met detergenten.

2) Eerste hogedrukspoeling

De volgende stap is het spuiten van water over het te reinigen oppervlak om al het vuil dat op het oppervlak ligt te verwijderen. Hierdoor zal het detergent beter het diepere

vuil kunnen aanpakken dat in het oppervlak is ingedrongen. Stel de spuitmond in op het waaierpatroon alvorens de trekker over te halen en verander dan langzaam naar het gewenste spuitpatroon. Hierdoor voorkomt u schade aan het oppervlak door het gebruik van een te geconcentreerde straal.

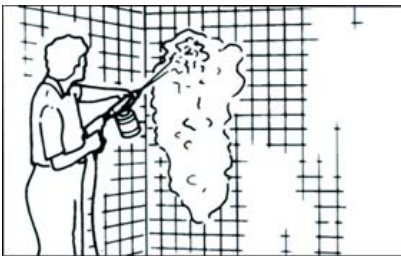
3) Detergent aanbrenen

RAADPLEEG DE INSTRUCTIES VOOR UW MODEL

NOTA: Gebruik enkel detergenten voor specifiek gebruik in hogedrukreinigers.

NOTA: Test het detergent eerst op een onopvallende plaats.

NOTA: Kies geschikte detergent naargelang het type voorwerp.



Figuur 7 - Detergent aanbrenen

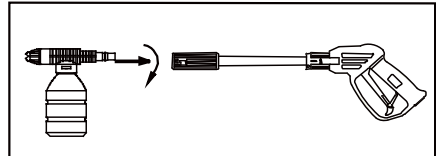
Model met bijgeleverde zeeptank

Volg de aanwijzingen van de fabrikant op het etiket van het detergent om de juiste verhouding tussen detergent en water te

verkrijgen, nl. ongeveer 5,4%.

1. Schroef het deksel van de zeeptank los en vul de tank met detergent.
2. Schroef de zeeptank dicht.
3. Lans en pistool ontkoppelen.
4. Zeeptank aan pistool koppelen. (Zie

Figuur 8)



Figuur 8 - Maak zeeptank aan pistool vast

5. Breng detergent aan zodat het te reinigen oppervlak grondig is behandeld. Werk van beneden naar boven toe om te voorkomen dat het detergent afdruipt en strepen maakt.
6. Laat het detergent een paar minuten inwerken. Maak gebruik van de tijd om met een borstel licht te schrobben over sterk bevulde plaatsen. Laat het detergent nooit op het oppervlak opdrogen.
7. Verwijder de zeeptank van het pistool en monteer opnieuw de lans, of verwijder de zeeptank van het einde van de lans.
8. Spoel het detergent van het oppervlak.

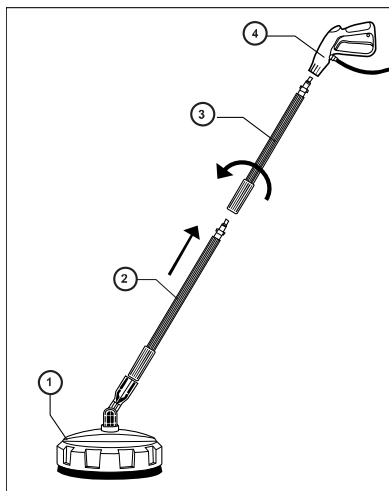
NOTA: Spoel de zeeptank met schoon water na elk gebruik.

Units geleverd met terrasreiniger

1. Sluit het verlengstuk van de terrasreiniger (2) op de terrasreiniger (1) aan.
2. Verbind het verlengstuk van de spuit (3) met het verlengstuk van de terrasreiniger (2) en bevestig vervolgens de trekker van het pistool (4).

Let op: Al deze armaturen zijn bajonetsluitingen, die eerst erin gedrukt en vervolgens gedraaid worden om te vergrendelen.

Let op: Controleer voor gebruik van de terrasreiniger altijd of u het oppervlak niet gaat beschadigen door deze eerst op een onopvallend stukje te testen.



4) Laatste spoeling

Begin onderaan en werk naar boven toe. Spoel het oppervlak grondig en zorg ervoor dat alle detergent is verwijderd.

5) Uitschakelen

1. Controleer of het systeem vrij is van detergenten.
2. Schakel motor uit.
3. Sluit watertoevoer af.
4. Nadat de elektriciteit en het water zijn uitgeschakeld, knijp de trekker in om de druk af te laten.

OPGELET: Sluit NOOIT het water af alvorens eerst de motor uit te schakelen. Dit zou de pomp en/of de motor ernstig kunnen beschadigen.

WAARSCHUWING! Haal NOOIT de hogedrukslang van het toestel zolang het systeem onder druk staat. Om de druk af te laten: schakel eerst de motor en dan de watertoevoer uit, en knijp vervolgens 2-3 keer de trekker in.

5. Veeg na elk gebruik alle oppervlakken van de hogedrukreiniger af met een vochtige schone doek.

6) Opslag

Bewaar de hogedrukreiniger niet buitenshuis. De hogedrukreiniger niet blootstellen aan vorst.

OM UW HOGEDRUKREINIGER LANGER TE LATEN MEEGAAN:

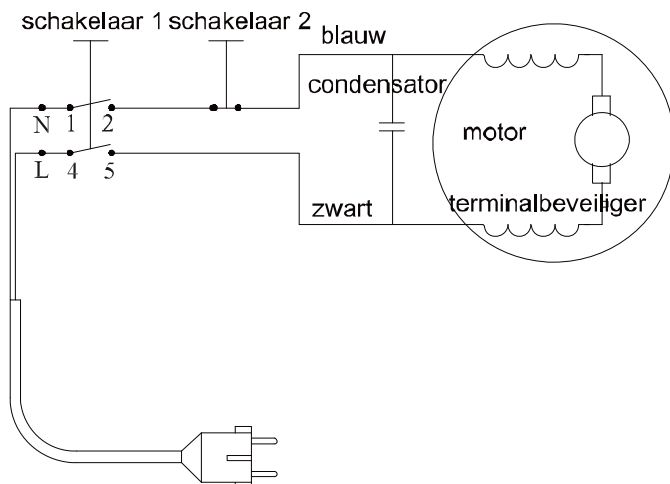
1. Het toestel nooit gebruiken zonder water.
2. De hogedrukreiniger is niet bedoeld om warm water te pompen. Gebruik NOOIT een warmwatertoevoer – dit zal de levensduur van de pomp aanzienlijk verkorten.

3. Het gebruik van niet-aangeraden producten kan de pomponderdelen beschadigen (o-ringen, enz.). Dit geldt ook voor chemische producten zoals bleekmiddel, afwasmiddel, enz.
4. Laat het toestel nooit langer dan één (1) minuut draaien zonder water te spuiten. Dit leidt namelijk tot oververhitting en beschadiging van de pomp.
5. Trekker inknijpen alvorens spuitmond-druk te veranderen (hoog naar laag, laag naar hoog). Zoniet zal dit de levensduur van de o-ringen inkorten.

5. Specificaties

MODEL	HNHP2035SP-A
Werkdruk	12MPa
Max. druk	16.5MPa
Waterdebiet	5.6 l/min
Max Waterdebiet	6.8 l/min
Max. waterdruk watertoevoer	0.4MPa(4 bar)
Vermogen motor	2200W
Voltage voeding	220-240V~50Hz
LPA (geluidsdrukniveau)	81dB(A),K=3 dB(A)
LWA (geluidsvermogen)	98dB(A)
Vibration value Trilwaarde	<2.5m/s ²
Max. Watertemperatuur	50°C
Gewicht	10.5kg

INSTALLATIESCHEMA



6. Mogelijke problemen en oplossingen:

Probleem	Mogelijke oorzaak	Oplossing
Geen detergent – toestel met reservoir	<ol style="list-style-type: none">1. Spuitmond is niet ingesteld op lage druk2. Verlengstuk hogedrukslang of hogedrukslang te lang3. Inspuitstuk op pomp verstopt	<ol style="list-style-type: none">1. Verander instelling spuitmond naar lage druk (zie p.14)2. Verwijder verlengstuk of gebruik hogedrukslang korter dan 7,5m3. Neem contact op met handelaar
Geen detergent – toestel met montageerbare zeep tank	<ol style="list-style-type: none">1. Zeep tank is verstopt	<ol style="list-style-type: none">1. Maak zeep tank schoon met warm water2. Hermonteer zeep tank
Er komt rook uit het toestel	<ol style="list-style-type: none">1. Oververhitte, overbelaste of beschadigde motor	<ol style="list-style-type: none">1. Schakel toestel uit en neem contact op met handelaar

Mogelijke problemen en oplossingen:

Modelliike oorzaak		Oplossing
Hogedrukreiniger start niet	<ol style="list-style-type: none"> 1. Toestel staat onder druk 2. Stekker is niet goed verbonden of stopcontact is stuk 3. Verlengsnoer is te lang of snoermaat te klein 4. Voltage van net is te laag 5. Temperatuurzekering is gesprongen 	<ol style="list-style-type: none"> 1. Knijp trekker in op pistool 2. Controleer stekker, stopcontact en zekering 3. Verwijder verlengsnoer 4. Controleer of de spanning geschikt is 5. Schakel toestel uit en laat motor afkoelen
Pomp komt niet op druk	<ol style="list-style-type: none"> 1. Waterfilter is verstopt 2. Pomp zuigt lucht aan van slangaansluitingen 3. Smitmond past niet of is versleten 4. Uitlaat is verstopt of versleten 5. Kleppen klem of versleten 	<ol style="list-style-type: none"> 1. Maak waterfilter schoon 2. Controleer of alle aansluitingen en sluitingen goed vast zitten 3. Reinig het zelf of bel uw handelaar 4. Neem contact op met handelaar 5. Neem contact op met handelaar
Druk niet constant	<ol style="list-style-type: none"> 1. Pomp zuigt lucht aan 2. Verstopte spuitmond 3. Kleppen vuil, versleten of klem 4. Waterdichtingen versleten 	<ol style="list-style-type: none"> 1. Controleer of slang en aansluitingen stevig vastzitten 2. Maak schoon met bijgeleverd instrument (zie p.8) 3. Neem contact op met handelaar 4. Neem contact op met handelaar
Motor stopt plots	<ol style="list-style-type: none"> 1. Verlengsnoer is te lang of snoerformaat te klein 2. Temperatuurzekering is gesprongen vanwege oververhitting 	<ol style="list-style-type: none"> 1. Verwijder verlengsnoer (zie p. 5) <p>Controleer of spanning overeenkomt met specificaties</p>

7. CONTROLE & ONDERHOUD

Om veiligheidsredenen moet het toestel elke drie maand worden schoongemaakt.

Controleer voor gebruik de filter en de spuitmond, deze moeten vrij zijn van vuil. Zorg dat er na gebruik geen water in de pomp en in de slang achterblijft.

Als het toestel hersteld moet worden tijdens de waarborgperiode, breng het toestel a.u.b. naar de winkel. U moet het aankoopbewijs kunnen voorleggen om de herstelling of een vervanging te bekomen.

Alvorens het toestel op te bergen moet het worden schoongemaakt. Gebruik vervolgens stevige afsluitbare verpakking. Bewaar het toestel in een droge plaats.

Voor transportveiligheid moet het toestel voldoen aan de ISTA-standaard.

Recycling




Dit product draagt het selectieve symbool voor afval van elektrische en elektronische apparatuur (AEEA).

Dit betekent dat het product moet behandeld worden volgens de Europese Richtlijn 2002/96/EC om gerecycleerd of uit mekaar gehaald te worden om zo de impact op de omgeving te minimaliseren.

Gelieve uw lokale of regionale overheidsinstanties te contacteren voor verdere informatie.

Elektronische producten die niet inbegrepen zijn in het selectieve sorteerproces zijn mogelijk gevaarlijk voor het milieu en de gezondheid van de mens omwille van de aanwezigheid van gevaarlijke stoffen.

Verklaring van  gelijkvormigheid

BUILDER SAS

ZI, 32 rue aristide Bergès – 31270 Cugnaux - France

Verklaart dat het hieronder aangeduide toestel:

HOGEDRUKREINIGERR

HNHP2035SP-A

Serienummer: van 20161215892 tot 20161216536

De verantwoordelijke voor het technische dossier: de heer Michel Krebs Cugnaux Frankrijk

De verantwoordelijke voor het technische dossier: de heer Michel Krebs

Gelijkvormig is aan de bepalingen van de richtlijn „machine” 2006/42/CE en aan de nationale regelgeving die deze omzet;

Eveneens gelijkvormig is aan de bepalingen van de volgende Europese richtlijnen:

De richtlijn EMC 2014 / 30 / EU

Richtlijn geluid buiten (2000 / 14 / EC)

Lawaai Richtlijn 2000 / 14 / EG

Eveneens gelijkvormig is aan de Europese normen, aan de nationale normen en de volgden technische bepalingen:

EN60335-1:2012+A11:2014

EN60335-2-79:2012, EN62233:2008, EN55014-1:2006+A1+A2

EN55014-2:2015, EN61000-3-2:2014

EN61000-3-3:2013

Opgesteld te Cugnaux op 01/01/2016



Philippe MARIE / PDG

FRENCH	ESPAÑOL	PORTUGUÊS	DEUTSCHE	ENGLISH
PIECES NE RENTRANT PAS DANS LE CADRE DE LA GARANTIE	RECAMBIOS QUE NO ENTRAN EN GARANTIA	PEÇAS NÃO ABRANGIDAS PELA GARANTIA	Teile die nicht unter Garantie fallen	ITEMS NOT UNDER WARRANTY
Bougies d'allumage	Candelas	Velas	Zündkerze	Candles
Câbles de frein moteur	Cables de freno de motor	Cabos de freio do motor	Motorbremsekabel	Engine brake cable
Câbles et manette de gaz	Cables y válvula reguladora	Cabos e controle do acelerador	Gaskabel	Engine cables
Câbles de traction	Cables de tracción	Cabos de tração	Bowdenzug	Throttle cables
Chaînes	Cuerdas	Correntes	Ketten	Chains
La visserie	Quincallería	Ferragens	Bolzen	Bolts & screw
Carters frein de chaîne	Carters freno de cadena	Carters travão de corrente	Kettenbremsbehälter	Chain brake cover
Rondelles de sécurité de lame	Arandeas de seguridad de la hoja	Anilhas de segurança da lâmina	Sägeblatt oder Dichtungsringe	Blade both washers
Enjoliveurs de roue	Tapacubos	Tampões de roda	Radkappen	wheelcover
Composant de lanceur	Componente de lanzador	Componente de Lançador	Anläßer Zubehör	Starter components
Carburateur	Carburador (b)	Carburador (b)	Vergaser	Carburetor
Filtres à air	Filtros de aire	Filtros de ar	Luftfilter	Air Filter
Guides chaînes	Guías de Cadenas	Guias correntes	Führungsschiene	Guide bar
Pignons de chaîne	Piñones de cadena	Rodas dentadas	Kettenrolle	Chain Sprockets
Lames	Cuchillas	Lâminas	Drei- Zackenblatt	Blades
Lames de débroussaillage	Cuchillas de desbrozadora	Lâminas de desbravadora	Klinge	Brush-cutter blades
Les dispositifs de tension de chaîne	Dispositivos de tensión de la cadena	Os dispositivos de tensão de corrente	Kettenspanner	Tension chain devices
Les consommables (huile-graisse, carburants)	Los consumibles (disolvente de productos-gasolina-aceite-grasa)	Os consumíveis (ó leo/gasolina/ produtos solventes/graxa)	Verbrauchsmaterialien	Consumables (oil, gas, solvent products, grease)
Les détériorations logistiques	Daño de la logística (a)	As deteriorações logísticas (a)	Transportschäden	Logistics deteriorations
Bacs à herbe/de récupération	Los colectores de la hierba / recuperación	Colectores de erva/de recuperação	Grasauffangbehälter	Grass recovery container
Courroies	Cinturones	correias	Gürtel	BELTS
Roues	Ruedas	Rodas	Räder	Wheels
Pneus/ chambres à air	Gomas/ cámaras de aire	Pneus/câmaras-de-ar	Reifen und Luftschläuche	Tires/ Air chambers
Supports de lame	Soportes de cuchilla	Suportes de lâmina	Messersstützen	Blade supports
Têtes fil nylon	Hilo de nylon superior	Cabeça de linha de nylon	Schneidwerklingen	Nylon cutting heads
Contreux de broyeur	Cuchillos de amoladora	Facas de triturador	Batterien	Shredder's blade
Les batteries	Las baterías(c)	As baterias (c)	Nachschneider	Reamers
Fraises	Fresas	Fresas	Lose Ersatzteile	Complete Starter Kit
Lanceur complet	lanzadores /arrancador completo	Lanzadores completo (b)	Öl und Gas Deckel	Oil and Gas Stoppers
Pièces égarées	piezas perdidas	Embraiagem	Kupplung	Clutch
Bouillon essence ou huile	Tapon de Gasolina aceite	Tampa de gasolina ou óleo		
Embrayage	Embrague	Embraiagem		

FRENCH	ESPAÑOL	PORTUGUÊS	DEUTSCHE	ENGLISH
PIECES NE RENTRANT PAS DANS LE CADRE DE LA GARANTIE	RECAMBIOS QUE NO ENTRAN EN GARANTIA	PEÇAS NÃO ABRANGIDAS PELA GARANTIA	Teile die nicht unter Garantie fallen	ITEMS NOT UNDER WARRANTY
Charbons	Escobillas	Escovas	Bürsten	Brushes
Couteaux et outils de coupes	Cuchillas y accesorios de corte	Serras e acessórios	Schneidklingen und Zubehör	cutting blades and accessories
Mandrins, pincos et autres supports d'outils de coupe	Mangos, pinzas y otros accesorios de corte	Alças , braçadeiras e outros acessórios de corte	Griffe , Klammern und weiteres Zubehör	handles, clamps and other cutting accessories
Consumables et accessoires	Consumables y accesorios	Consumíveis e de fornecimentos	Hilfs- und Betriebsstoffe	Consumables and Supplies
Malettes et sacs de transport	Maletas y sacos de transporte	Malas e sacos de transporte	Taschen und Transportsäcke	Bags and shipping sacks
1. type d'huile : SAE 10W/30 2. Vous devez ajouter de l'huile avant de démarrer la machine	1. Tipo de Aceite : SAE 10W/30 2. Es imperativo añadir el aceite antes de arrancar la máquina.	1. Tipo de Azeite : SAE 10W/30 2. É imperativo acrescentar o azeite antes de arrancar a máquina.	1. Öltyp: SAE 10W/30 2. Vor in Betriebnahme bitte Öl auffüllen.	1. Oil Type : SAE 10W/30 2. You should mandatory add the oil before starting the machine

La garantie ne couvre pas :

La garantia no cobre:

Die Garantie gilt nicht für :

The warranty does not cover:

FRENCH		ESPAÑOL		PORTUGUÊS		DEUTSCHE		ENGLISH										
PIECES NE RENTRANT PAS DANS LE CADRE DE LA GARANTIE		RECAMBIOS QUE NO ENTRAN EN GARANTIA		PEÇAS NÃO ABRANGIDAS PELA GARANTIA		Teile die nicht unter Garantie fallen		ITEMS NOT UNDER WARRANTY										
1 - L'emploi de pièces non d'origine;	2 - L'utilisation du moteur avec de l'huile en quantité insuffisante, contaminée ou d'un grade de lubrification inadéquat;	3 - L'utilisation de carburant contaminé ou trop vieux, d'essence formulée avec de l'éthanol à plus de 10% ou l'utilisation de carburants alternatifs comme le gaz naturel ou le gaz de pétrole liquéfié	4 - La saleté qui a pénétré dans le moteur en raison d'une maintenance ou d'un remplacement inadéquat du filtre à air;	5 - Un choc de la lame d'une tondeuse rotative sur un corps dur, des adaptateurs de lames, des turbines ou d'autres dispositifs raccordés au	6 - Une surchauffe due à des résidus d'herbe, de la saleté et des débris ou des nids de rongeurs qui bouchent ou	1 - A utilização de peças não originais ;	2 - Operação do motor com uma quantidade insuficiente de óleo, contaminado ou grau lubrificação inadequada ;	3 - A utilização de combustível contaminado ou velho demais, formulado com gasolina etanol em mais de 10 % ou a utilização de combustíveis alternativos, tais como o gás natural ou liquefeitos motores a gás de petróleo não foi projetado / fabricado originalmente para trabalhar com tais combustíveis ;	4 - A sujidade que tenha penetrado no motor devido à manutenção ou um substituição inadequada do filtro de ar ;	5 - Um choque da lâmina de um cortador de relva rotativo um corpo rígido , adaptadores lâminas , turbinas ou outros dispositivos conectados à	6 - O superaquecimento devido a recortes de grama , sujeira e detritos ou ninhos roedores que bloqueiam ou	1 - Die Verwendung von Nicht-Originalteilen ;	2 - Betrieb des Motors mit einer unzureichenden Menge an Öl , verschmutzte oder Mangelschmierung Typ;	3 - Die Verwendung von verunreinigten Kraftstoff oder zu alt , mit Benzin formuliert	Ethanol in mehr als 10% oder als Gas alternativen Kraftstoffen wie Gas natürliche oder Flüssiggas - Motoren nicht entworfen / ursprünglich hergestellt , um mit solchen Kraftstoffen zu arbeiten;	4 - Der Schmutz, der in den Motor aufgrund von Wartungsarbeiten oder eingedringenes unzureichenden Austausch des Luftfilters ;	5 - Ein Schock der Schaufel	6 - Overheating due to grass clippings , dirt and debris or rodents that block or obstruct

FRENCH		ESPAÑOL		PORTUGUÊS		DEUTSCHE		ENGLISH	
PIECES NE RENTRANT PAS DANS LE CADRE DE LA GARANTIE		RECAMBIOS QUE NO ENTRAN EN GARANTIA		PEÇAS NÃO ABRANGIDAS PELA GARANTIA		Teile die nicht unter Garantie fallen		ITEMS NOT UNDER WARRANTY	
obstruent les ailettes de refroidissement ou la zone du volant, ou due à un fonctionnement du moteur sans ventilation suffisante;	obstruyen las aletas de refrigeración o la zona volante, o debido a la operación del motor sin ventilación adecuada ;	impedem as aletas de arrefecimento ou a área volante, ou devido ao funcionamento do motor sem ventilação adequada ;	obstruct the cooling fins or the area steering wheel, or due to operation of the engine without adequate ventilation ;	7 - Uma vibração excessiva causada por excesso de velocidade , o aperto insuficiente motor parafusos, lâminas ou turbinas soltas ou mal montagem conexão equilibrada , de forma abusiva os componentes do equipamento virabrequim ;	7 - Excessive vibration caused by overspeed , insufficient tightening engine mounting bolts , blades or loose or poorly balanced , improper connection of the equipment components	7 - Excessive vibration caused by overspeed , insufficient tightening engine mounting bolts , blades or loose or poorly balanced , improper connection of the equipment components	7 - Excessive vibration caused by overspeed , insufficient tightening engine mounting bolts , blades or loose or poorly balanced , improper connection of the equipment components	7 - Excessive vibration caused by overspeed , insufficient tightening engine mounting bolts , blades or loose or poorly balanced , improper connection of the equipment components	7 - Excessive vibration caused by overspeed , insufficient tightening engine mounting bolts , blades or loose or poorly balanced , improper connection of the equipment components
7 - Une vibration excessive provoquée par un surrégime, un serrage insuffisant des boulons de fixation du moteur, des lames ou des turbines desserrées ou mal équilibrées, un mauvais raccordement des composants de l'équipement ;	7 - La vibración excesiva causada por el exceso de velocidad , apriete insuficiente turbinas sueltos o mal montaje equilibrada respecto, impropia de los componentes del equipo	7 - Vibração excessiva causada por excesso de velocidade , o aperto insuficiente motor parafusos, lâminas ou turbinas soltas ou mal montagem conexão equilibrada , de forma abusiva os componentes do equipamento virabrequim ;	without adequate ventilation ;	8 - Un abuso, falta de manutenção, el transporte, manipulación o equipos de almacenamiento .	8 - An abuse, lack of routine maintenance , shipping, handling or storage equipment.	8 - An abuse, lack of routine maintenance , shipping, handling or storage equipment.	8 - An abuse, lack of routine maintenance , shipping, handling or storage equipment.	8 - An abuse, lack of routine maintenance , shipping, handling or storage equipment.	8 - An abuse, lack of routine maintenance , shipping, handling or storage equipment.
8 - Un abus, un manque d'entretien courant, l'expédition, la manutention ou l'entreposage de l'équipement.	8 - Un abuso, falta de manutenção, el transporte, manipulación o equipos de almacenamiento .	8 - Um abuso , falta de manutenção, manipulação ou armazamentos de equipamento .	8 - An abuse, lack of routine maintenance , shipping, handling or storage equipment.	8 - Un abuso, falta de manutenção, el transporte, manipulación o equipos de almacenamiento .	8 - An abuse, lack of routine maintenance , shipping, handling or storage equipment.	8 - An abuse, lack of routine maintenance , shipping, handling or storage equipment.	8 - An abuse, lack of routine maintenance , shipping, handling or storage equipment.	8 - An abuse, lack of routine maintenance , shipping, handling or storage equipment.	8 - An abuse, lack of routine maintenance , shipping, handling or storage equipment.

