

**HYUNDAI**  
POWER PRODUCTS

## **Motobineuse thermique**

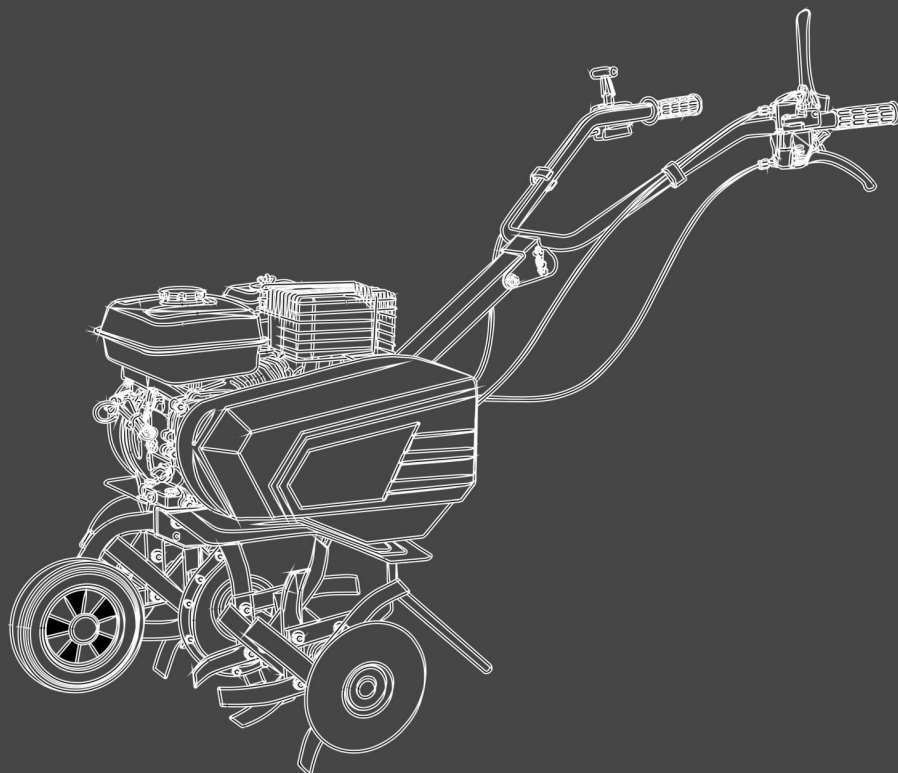
HMTB52-1

HMTB5255-3

HMTB6855-3

HMTB8365-3

**INSTRUCTIONS ORIGINALES**



**PRÉCAUTION** : Lisez ces instructions attentivement. Soyez aussi familiarisé que possible avec les contrôles et l'utilisation correcte de l'équipement.

**ATTENTION:**

Pour votre sécurité et celle des autres, faites particulièrement attention à ces précautions :



**Lisez ce manuel avant utilisation**



**Risque de projections! Gardez les passants à au moins 15 m**



**Attention : outil rotatif!**



**Danger: débrancher le fil de la bougie avant de réparer l'unité**



## **Vérifiez l'huile et le carburant avant de commencer à utiliser**

- la machine doit toujours être utilisée conformément à ces instructions.
- Le moteur doit être arrêté lors de la réalisation des opérations de maintenance et de nettoyage, en cas de changement d'outils et lorsque la machine est transporté par des moyens autres que par sa propre puissance;
- Certains risques peuvent arriver lorsque l'on travaille sur des pentes; travaillez lentement en tenant fermement l'outil. Ne transportez pas l'outil sur les pentes. Les risques peuvent augmenter lorsque vous travaillez sur un sol difficile (pierreux, dur, etc.). il y a un risque de cogner quelques objets, de glisser, de perdre le contrôle de la machine qui sera endommagée. Toujours inspecter la zone de travail avant de travailler, et toujours regarder ce que vous faites.
- La partie réglable du dispositif de protection doit être ajustée à la profondeur de travail de l'outil de telle sorte que seule la partie de l'outil de travail qui coupe dans le sol reste découverte. Cela ne vaut pas pour motobineuses.

### *1) Formation*

- a) Lisez ces instructions attentivement. Soyez aussi familiarisé que possible avec les contrôles et l'utilisation correcte de l'équipement.
- b) Ne laissez jamais les enfants ou des personnes non familiarisées avec ces instructions utiliser le motoculteur. Les lois locales peuvent limiter l'âge de l'utilisateur.
- c) Ne travaillez jamais lorsque des personnes, particulièrement des enfants ou des animaux, se trouvent dans les environs.

d) Gardez à l'esprit que l'utilisateur ou l'opérateur est responsable pour les accidents ou les dangers survenant aux autres personnes ou à leurs biens matériels.

## **2) Préparation**

a) Lorsque vous travaillez, portez toujours des chaussures de protections et des pantalons longs. N'utilisez pas l'équipement les pieds nus ou avec des sandales.

b) Inspectez complètement la zone où l'équipement va être utilisé, et enlevez tous les objets qui peuvent être éjectés par la machine.

• Avertissement – l'essence est hautement inflammable.

- Rangez le carburant dans des récipients spécifiquement conçu à cet effet.
- - Ne faites le plein qu'en extérieur uniquement et ne fumez pas lorsque vous faites le plein;
- - Remplissez de carburant avant de démarrer le moteur. N'enlevez jamais le bouchon du réservoir de carburant ou n'ajoutez pas d'essence lorsque le moteur tourne ou lorsqu'il est encore chaud.
- Si de l'essence est renversé, n'essayez pas de démarrer le moteur, mais éloignez la machine de la zone où vous avez renversé le carburant, et évitez de créer une source d'ignition jusqu'à ce que les vapeurs d'essence se soient dissipées.
- Remettez les bouchons du réservoir de carburant et du récipient de manière sûre.

Remplacez le silencieux s'il est défectueux;

e) Remplacez les lames usées ou endommagées par ensemble pour conserver l'équilibre.

## **3) Fonctionnement**

N'utilisez pas le moteur dans un espace confiné où des vapeurs de monoxyde de carbone dangereuses peuvent s'accumuler;

a) Ne travailler que de jour ou avec un bon éclairage artificiel.

c) Assurez-vous toujours de votre stabilité dans les pentes.

- d) Pour les machines à roues entraînées, travailler toujours en travers des montées ou des descentes, jamais vers le haut ou vers le bas.
- e) Soyez extrêmement vigilants lorsque vous changez de direction dans les pentes.
- f) Ne travailler pas sur des pentes trop abruptes.
- g) Faites extrêmement attention lorsque vous faites demi-tour ou que vous tirez l'appareil vers vous.

Ne changez pas la configuration du régulateur de régime et ne faites pas surchauffer le moteur.

Démarrez le moteur avec précaution conformément aux instructions et avec les pieds bien éloignés des lames.

4.1 N'approchez pas vos mains ou vos pieds à proximité ou en dessous des parties rotatives.

Ne soulevez ou ne transportez jamais l'appareil lorsque le moteur tourne.

Diminuez le réglage des gaz lors de l'extinction du moteur et si le moteur est équipé d'un robinet d'essence, coupez l'alimentation de carburant avant d'arrêter le moteur;

#### *4) Entretien et rangement.*

Gardez tous les écrous, les boulons et les vis bien serrées pour garantir que l'équipement est en bonne condition de fonctionnement.

Ne rangez jamais l'équipement avec de l'essence dans le réservoir à l'intérieur d'un bâtiment ou des vapeurs peuvent atteindre une flamme ou une étincelle ;

Laissez le moteur refroidir avant de ranger dans un endroit fermé.

Pour réduire le risque d'incendie, maintenez le moteur, le silencieux, le compartiment de batterie et la zone de rangement de l'essence libre de matériaux végétatifs et de graisse excessive.

- c) Remplacez les pièces usées ou endommagées pour votre sécurité. Si le réservoir d'essence doit être vidé, cela doit être fait en extérieur.

## **Risque d'éjection d'objet**

Les objets frappés par les fraises peuvent être éjectés du labour avec une grande force et peuvent causer des blessures sévères.

1. Avant de labourer, dégagez la zone de labour des bâtons, grandes pierres, fils, verre, etc.
2. Les parties éjectées des dents endommagées peuvent causer des blessures graves. Inspectez toujours les couteaux avant d'utiliser la motobineuse.

## **Risques d'incendie et de brûlures**

L'essence est très inflammable et les vapeurs d'essence sont explosives.

Faites extrêmement attention lorsque vous manipulez de l'essence. Laissez l'essence hors de portée des enfants.

1. Faites le plein dans une zone bien ventilée, avec le moteur arrêté.
2. Arrêtez le moteur et laissez-le refroidir avant de faire le plein. Les vapeurs de carburant ou les éclaboussures peuvent s'enflammer.
3. Le moteur et le système d'échappement devient brûlant pendant le fonctionnement et reste chaud après l'arrêt. Les toucher peuvent causer des brûlures et certains matériaux peuvent brûler.
4. Évitez de toucher un moteur chaud ou le système d'évacuation.
5. Laissez le moteur refroidir avant de procéder à l'entretien ou au rangement du motoculteur en intérieur.

## **Risque d'intoxication lié au monoxyde de carbone**

Les fumées contiennent du monoxyde de carbone toxique, un gaz sans couleur et sans odeur. Respirer la fumée peut causer des pertes de conscience et mener à la mort.

## **Opération en pente**

1. Lorsque vous labourez en pente, tenez le réservoir à moitié rempli pour minimiser les fuites de carburant.
2. Lorsque le motoculteur avance dans une pente, répartissez votre effort lorsque vous montez ou descendez la pente.

3. Faites attention lorsque vous changez la direction du motoculteur sur une pente.
4. N'utilisez pas le motoculteur sur une pente de plus de 10°.
5. Le degré d'angle de sécurité maximum présenté n'est que pour référence et les détails dépendent du type d'outil. Avant de démarrer le moteur, vérifiez que l'appareil n'est pas endommagé et en bonne condition. Pour votre sécurité et celle des autres, faites particulièrement attention lorsque vous utilisez le l'appareil en haut ou en bas d'une colline.

# REPRESENTATION STRUCTURELLE



1. EMBRAYAGE AVANT

2. EMBRAYAGE ARRIERE  
(HMTB52-1 SANS)

3. POIGNEE

4. POUTRE

5. CARTER DE COURROIE

6. GARDE-BOUE EXTERNE  
(HMTB52-1,HMTB5255-3 SANS)

7. DISQUE ARRIERE

8. JEU DE LAMES

(HMTB52-1,HMTB5255-3 : 2 SETS)

(HMTB6855-3 : 3 SETS)

(HMTB8365-3 : 4 SETS)

9. ROUE AVANT

10. MOTEUR

11. ACCELERATEUR

12. INTERRUPTEUR D'ARRET

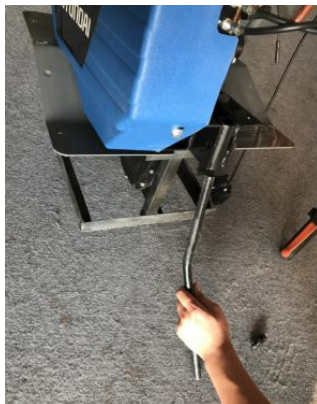


# MONTAGE

1. Ouvrir l'emballage et sortir soigneusement la machine !

2. **Installer la barre de traine**

Mettre la barre de traine dans l'orifice à l'arrière du châssis. Fixer la vis M8x16 sur le côté.



3. **Installer les lames :**

HMTB52-1,HMTB5255-3 : 2 SETS DE LAMES, 6 vis M10, 6 écrous

M10

HMTB6855-3 : 3 SETS DE LAMES, 8 vis M10, 8 écrous M10

HMTB8365-3 : 4 SETS DE LAMES, 10 vis M10, 10 écrous M10

Connecter le set de lame et le disque arrière avec les vis et les écrous M10.

Ensuite, mettre le set de lame à l'arbre du réducteur. Serrer les vis M10x45 et les écrous M10.

(Veuillez vous assurer que les bords dentés sont face à la roue avant).



4. **Installer la roue avant:** Mettre une vis M8x45 dans l'orifice interne du châssis, insérer la roue avant, et fixer avec une autre vis M8x45.



## 5. Installation de la barre.

- a. Installer la poutre au châssis avec 4 vis M8x16.
- b. Retirer le boulon et la goupille de la poutre, mettre la barre sur la poutre et fixer avec le boulon et la goupille.
- c. Installer l'accélérateur, l'embrayage avant, l'embrayage arrière (HMTB52-1 sans embrayage arrière) à la barre.





**6. Installer le garde-boue interne :**

**Fixer les garde-boue gauche et droit avec 2 vis et 2 écrous M6x12.**







**7. Installer le garde-boue externe :**

HMTB52-1 et HMTB5255-3 : sans garde-boue externe

HMTB6855-2, HMTB8365-2 : 2 garde-boue externes :

6 vis M6x12, 6 écrous M12

Mettre le garde-boue externe au-dessus du garde-boue interne, et serrer la vis M6x12.



# REGLAGE ET FONCTIONNEMENT

Les micro-lames sont appropriées pour cultiver le sol sableux, argileux et sec. Remplir le réservoir avec de l'huile et de l'essence après avoir lu les instructions sur le moteur avant de l'utiliser.

- ◆ Placer les lames sur une surface plane et retirer le bouchon d'huile, puis remplir avec de l'huile de haute qualité jusqu'à l'épaulement inférieur de l'orifice d'huile.

- ◆ **Réglage de la roue avant**

Dévisser le boulon, retirer la roue, la mettre vers le haut pendant les travaux.



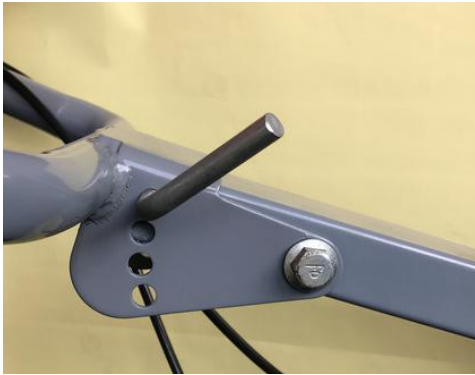
- ◆ **Réglage de profondeur**

Ajuster la barre de traîne selon la profondeur de la culture. Bien verrouiller la barre de traîne avec la vis latérale. M8x16



### ◆ Hauteur de réglage de la barre

Ajuster la barre vers le haut ou le bas à la bonne hauteur selon la taille de l'opérateur. Puis fixer la goupille.



### ◆ Démarrage et arrêt

S'assurer que l'interrupteur d'arrêt est en position Marche avant de démarrer le moteur. S'assurer que l'interrupteur d'arrêt est en position Arrêt pour arrêter le moteur.



### ◆ Réglage d'accélérateur

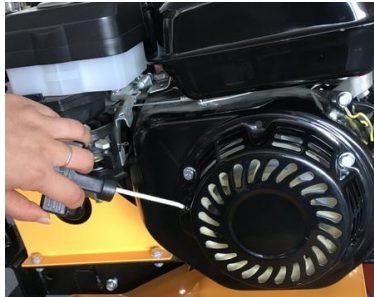
S'assurer que l'accélérateur est tourné sur la position "lièvre" avant de démarrer. Ajuster l'accélérateur à la bonne position selon la profondeur de la culture.



### ◆ Démarrage

Lire attentivement les instructions sur le moteur et maîtriser les connaissances avant de démarrer.

Tirer légèrement sur la poignée jusqu'à une résistance, puis tirer fermement. Ne pas laisser la poignée de démarrage revenir brusquement sur le moteur ; la remettre gentiment pour éviter des dégâts sur le démarreur.



### ◆ Opération de l'embrayage

S'assurer que toutes les étapes ci-dessus ont été effectuées correctement.

En appuyant sur la poignée d'embrayage, les lames commencent à tourner (embrayage en haut pour VANCER, embrayage en bas pour RECULER).

HMTB52-1 : sans embrayage arrière





## CARACTERISTIQUES

1. Modèle: HMTB52-1

Moteur: Moteur à explosion, 4 temps

Type: 6,5HP

Cylindrée:196CC

Puissance:3,5 kW, 3600/min

Réservoir du carburant:3.6L

Outils de binage: 4 éléments coupants et deux disques

Largeur de travail sans disques de protection: 43cm

Largeur de travail avec disques de protection: 52cm

Diamètre du jeu de lames: 30cm

Vitesse de rotation du jeu de lames:142tr/min

Mode de démarrage: Lanceur manuel

Dispositif de sécurité: Embrayage

Transmission: 1 vitesse avant

Poids:40kgs

Dimensions extérieures: 1500x580x850

Niveau de pression sonore (LpA): 89.8dB(A) K=3 dB(A)

Niveau de puissance sonore(LWA): 105 dB(A) (2000/14/CE)

Vibration: poignée gauche/Poignée droite:8.745/11.162m/s<sup>2</sup>,  
K=1.5 m/s<sup>2</sup>

2. Modèle: **HMTB5255-3**

Moteur: Moteur à explosion, 4 temps

Type: 6,5HP

Cylindrée:196CC

Puissance: 3,5 kW, 3600/min

Réservoir du carburant:3.6L

Outils de binage: 4 éléments coupants et deux disques

Largeur de travail sans disques de protection: 43cm

Largeur de travail avec disques de protection: 52cm

Diamètre du jeu de lames: 30cm

Vitesse de rotation du jeu de lames:**142**tr/min

Mode de démarrage: Lanceur manuel

Dispositif de sécurité: Embrayage

Transmission: 1 vitesse avant,1 vitesse arrière

Poids:41kgs

Dimensions extérieures: 1500x**580x850**

Niveau de pression sonore (LpA): **89.8**dB(A) K=3 dB(A)

Niveau de puissance sonore(LWA): **105** dB(A) (2000/14/CE)

Vibration : poignée gauche / Poignée droite: **8.745/11.162** m/s<sup>2</sup>,  
K=1.5 m/s<sup>2</sup>

3. Modèle: HMTB6855-3

Moteur: Moteur à explosion, 4 temps

Type: 6,5HP

Cylindrée:196CC

Puissance:3,5 kW, 3600/min

Réservoir du carburant:3.6L

Outils de binage: 6 éléments coupants et deux disques

Largeur de travail sans disques de protection: 59cm

Largeur de travail avec disques de protection: 68cm

Diamètre du jeu de lames: 30cm

Vitesse de rotation du jeu de lames:**142**tr/min

Mode de démarrage: Lanceur manuel

Dispositif de sécurité: Embrayage

Transmission: 1 vitesse avant,1 vitesse arrière

Poids:43kgs

Dimensions extérieures: 1500x680x850

Niveau de pression sonore (LpA): 89.8dB(A) K=3 dB(A)

Niveau de puissance sonore(LWA): 105 dB(A) (2000/14/CE)

Vibration : poignée gauche / Poignée droite: 8.745/11.162m/s<sup>2</sup>,  
K=1.5 m/s<sup>2</sup>

#### 4. Modèle: HMTB8365-3

Moteur: Moteur à explosion, 4 temps

Type: 6,5HP

Cylindrée:196CC

Puissance: 3,5 kW, 3600/min

Réservoir du carburant:3.6L

Outils de binage: 8 éléments coupants et deux disques

Largeur de travail sans disques de protection: 74cm

Largeur de travail avec disques de protection: 85cm

Diamètre du jeu de lames: 30cm

Vitesse de rotation du jeu de lames:142tr/min

Mode de démarrage: Lanceur manuel

Dispositif de sécurité: Embrayage mécanique

Transmission: 1 vitesse avant,1 vitesse arrière

Poids:52.5kgs

Dimensions extérieures: 1500x850x850

Niveau de pression sonore (LpA): 89.8dB(A) K=3 dB(A)

Niveau de puissance sonore(LWA): 105dB(A) (2000/14/CE)

Vibration:poignée gauche / Poignée droite: 8.745/11.162m/s<sup>2</sup>,  
K=1.5 m/s<sup>2</sup>

## **ENTRETIEN**

Les opérations de maintenance sont prévues pour les conditions normales de fonctionnement. Si l'opération a lieu dans d'autres conditions, nous vous recommandons de contacter votre revendeur pour qu'il s'occupe machine.

1. Coupez le moteur et débranchez la bougie d'allumage avant les opérations de maintenance.
2. Laissez le moteur et le système d'échappement des gaz refroidir pour éviter les brûlures lorsque vous entrez en contact avec les parties chaudes.
3. Il est important de mettre des gants de protection dans le cas où vous avez besoin de manipuler les lames.
4. Essuyez les saletés et la terre se trouvant sur la machine.
5. Retirez le carburant de la machine si l'appareil doit être stocké pendant plus d'un mois.
6. Il convient de vérifier que tous les boulons et les écrous n'ont pas été desserrés après chaque session.
7. Si la protection contre les éclaboussures a été enlevé pendant la maintenance du produit, celle-ci devra être réinstallée avant l'utilisation.

Parties		Chaque utilisation	Premier mois/20 heures	Trois premiers mois / 50 heures	Huit premiers mois / 100 heures	Chaque année / 300 heures
Lubrifiant du moteur	Vérifier le niveau	•			•	
	Remplacer		•		•	
Filtre à air	Inspecter	•				
	Nettoyer			•		
	Remplacer					•
Bougie	Nettoyer et régler				•	
	Remplacer					•
Silencieux	Nettoyer				•	
Sédiment dans le réservoir	Nettoyer					•
Filtre du réservoir et	Nettoyer					•
Arrivée de carburant	Inspecter et remplacer si nécessaire					•



Déclaration de conformité

BUILDER SAS

ZI, 32 rue aristide Bergès – 31270 Cugnaux - France

Déclare que la machine désignée ci-dessous :

**MOTOCULTEUR THERMIQUE**

**HMTB5255-3**

**HMTB8365-3**

Numéro de série : 20200808945-20200809169  
20200809170-20200809294

Est conforme aux dispositions de la directive « machine » 2006/42/CE  
et aux réglementations nationales la transposant ;

Est également conforme aux dispositions des directives européennes  
suivantes :

A la Directive CEM 2014/30/EU

Directive d'émission (UE) 2016/1628

A la directive d'émission de bruit 2000/14/CE et 2005/88/CE

Est également conforme aux normes européennes, aux normes  
nationales et aux dispositions techniques suivantes :

EN 709:1997+A4: 2009/AC: 2012

EN ISO 14982:2009

Fait à Cugnaux, le 16/07/2020

Philippe MARIE / PDG

# HYUNDAI

## GARANTIE

Le fabricant garantit le produit contre les défauts de matériel et de main-d'œuvre pour une période de 2 ans à compter de la date d'achat originelle. La garantie s'applique si le produit est à usage domestique. La garantie ne s'étend pas pour des pannes dues à l'usure et aux dommages normaux.

Le fabricant accepte de remplacer les pièces classées comme défectueuses par le distributeur désigné. Le fabricant n'accepte pas la responsabilité du remplacement de la machine, toute ou partie, et / ou des dommages s'ensuivant.

### La garantie ne couvre pas les pannes dues :

- à la maintenance insuffisante.
- au montage, réglage ou opérations anormales du produit.
- aux pièces sujettes à l'usure normale.

### La garantie ne s'étend pas :

- aux coûts d'expédition et d'emballage.
- à l'utilisation de l'outil dans un but autre que celui pour lequel il a été conçu.
- à l'usage et maintenance de la machine de manière non décrite dans le manuel d'utilisateur.

De par notre politique d'amélioration continue du produit, nous nous réservons le droit d'altérer ou de modifier les caractéristiques sans préavis. En conséquence, le produit peut être différent des informations contenues ci-dessus, mais une modification sera entreprise sans préavis si elle est reconnue comme une amélioration de la caractéristique précédente.

### LIRE ATTENTIVEMENT LE MANUEL AVANT D'UTILISER LA MACHINE.

En commandant des pièces détachées, veuillez indiquer le numéro ou le code de la pièce, vous pouvez trouver cela dans la liste de pièces détachées dans ce manuel. Gardez le reçu d'achat ; sans lui, la garantie est invalide. Afin de vous aider avec votre produit, nous vous invitons à nous contacter par téléphone ou via notre site internet :

- **+33 (0)9.70.75.30.30**
- **<https://services.swap-europe.com/contact>**

Vous devez créer un « ticket » via leur plateforme.

- Inscrivez-vous ou créez votre compte.
- Indiquez la référence de l'outil.
- Choisissez l'objet de votre demande.
- Expliquez votre problème.
- Joignez ces fichiers : la facture ou le reçu de caisse, la photo de la plaque d'identification (numéro de série), la photo de la pièce dont vous avez besoin (par exemple : broches de la fiche de transformateur qui sont cassées).



# PANNE PRODUIT

## QUE FAIRE SI MA MACHINE TOMBE EN PANNE?

### Si vous avez acheté votre produit en magasin :

- a) Videz le réservoir d'essence.
- b) Veillez à ce que votre machine soit complète ( accessoires fournis ) et propre ! Si ce n'est pas le cas le réparateur refusera la machine.

Se présenter au magasin avec la machine complète avec le ticket de caisse ou facture.

### Si vous avez acheté votre produit sur un site internet :

- a) Videz le réservoir d'essence
- b) Veillez à ce que votre machine soit complète ( accessoires fournis ) et propre ! Si ce n'est pas le cas le réparateur refusera la machine.
- c) Créez un dossier SAV SWAP-Europe (ticket ) sur le site : <https://services.swap-europe.com>  
Au moment de faire la demande sur SWAP-Europe, vous devez joindre la facture et la photo de la plaque signalétique.

d) Contactez la station de réparation pour s'assurer de ses disponibilités, avant de déposer la machine.

Se présenter en station de réparation avec la machine complète emballée, accompagnée de la facture d'achat et de la fiche de prise en charge station téléchargeable une fois la demande SAV effectuée sur le site SWAP-Europe

Pour les machines présentant une panne de moteurs constructeurs BRIGGS & STRATTON, HONDA et RATO veuillez vous référer à la notice.

Les réparations seront faites par les motoristes agréés de ces constructeurs, voir leur site :

- <http://www.briggsandstratton.com/eu/fr>
- <http://www.honda-engines-eu.com/fr/service-network-page;jsessionid=5EE8456CF39CD572AA2AEEDFD290CDAE>
- <https://www.rato-europe.com/it/service-network>

**Veillez conserver votre emballage d'origine pour permettre les retours SAV ou emballer votre machine avec un carton similaire aux mêmes dimensions.**

**Pour toute question concernant notre SAV vous pouvez faire une demande sur notre site <https://services.swap-europe.com>**

**Notre hotline reste à votre écoute au +33 (9) 70 75 30 30.**





# EXCLUSIONS DE GARANTIE

## LA GARANTIE NE COUVRE PAS :

- La mise en route et les réglages du produit.
- Les dommages consécutifs à une usure normale du produit.
- Les dommages consécutifs à une utilisation non conforme du produit.
- Les dommages résultants d'un montage ou d'une mise en route non conforme au manuel d'utilisation.
- Les pannes liées à la carburation au-delà de 90 jours et à l'encrassement des carburateurs.
- Les actes d'entretiens périodiques et standards.
- Les actes de modification et de démontage qui annulent directement la garantie.
- Les produits dont le marquage original d'authentification (marque, numéro de série) ont été dégradés, altérés ou retirés.
- Le remplacement des consommables.
- L'utilisation des pièces qui ne sont pas d'origine.
- La casse des pièces consécutive à des chocs ou projections.
- Les pannes des accessoires.
- Les défauts et leurs conséquences liés à toute cause extérieure.
- La perte d'éléments et la perte due à un vissage insuffisant.
- Les éléments de coupe et tout dommage lié au desserrage des pièces.
- Une surcharge ou surchauffe.
- Une mauvaise qualité de l'alimentation : tension défectueuse, erreur de voltage, etc.
- Les dommages consécutifs à la privation de jouissance du produit pendant le temps nécessaire aux réparations et plus généralement les frais d'immobilisation du produit.
- Les frais de contre-expertise établis par un tiers suite à un devis par une station de réparation SWAP-Europe
- L'utilisation d'un produit qui présenterait un défaut ou une casse constaté(e) et qui n'aurait pas fait l'objet d'un signalement immédiat et/ou d'une réparation auprès des services de SWAP-Europe.
- Les détériorations liées aux transports et au stockage\*.
- Les lanceurs au-delà de 90 jours.
- Huile, essence, graisse.
- Les dommages liés à l'utilisation de carburants ou lubrifiants non conformes.

\* Conformément à la législation du transport les détériorations liées aux transports doivent être déclarées aux transporteurs dans les 48 heures maximum après constat par lettre recommandée avec accusé de réception.

Ce document est un complément de votre notice, liste non exhaustive.

**Attention :** toute commande doit être vérifiée en présence du livreur. En cas de refus de celui-ci vous devez simplement refuser la livraison et notifier votre refus.

**Rappel :** les réserves n'excluent pas la notification par courrier recommandé A/R dans les 72h.

### Information :

Les appareils thermiques doivent être hivernés à chaque saison (service disponible sur le site SWAP-Europe)  
Les batteries doivent être chargées avant d'être stockées.

# HYUNDAI

POWER PRODUCTS

**Pour toute demande, contactez-nous :**

BUILDER SAS

32, rue Aristide Bergès Z1 31270 Cugnaux, France

Tél. : +33 (0) 5.34.502.502 Fax : +33 (0) 5.34.502.503

<http://www.hyundaipower-fr.com/>

Fabriqué en République Populaire de Chine (PRC)