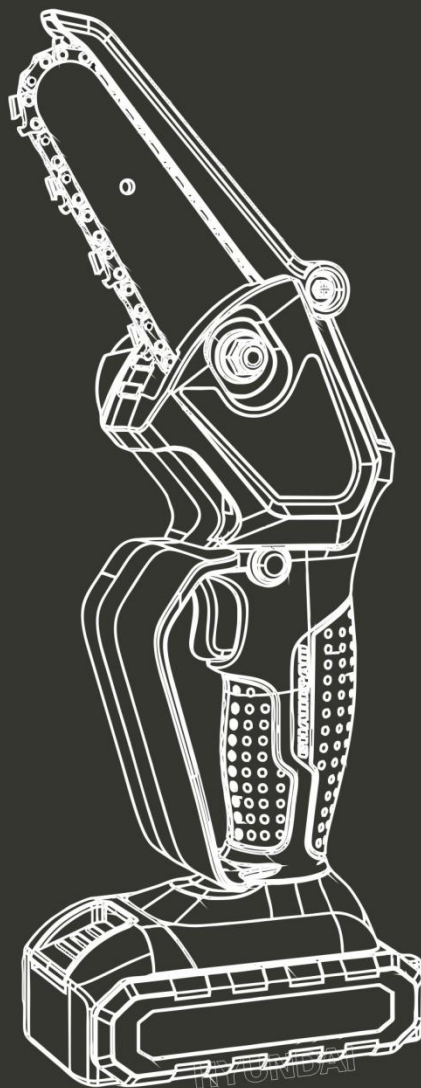


HYUNDAI
POWER PRODUCTS

TRONCONNEUSE DE JARDIN SANS FIL HMELB20V2A

INSTRUCTIONS ORIGINALES



ATTENTION: Lisez les instructions avant d'utiliser la machine.

SOMMAIRE

1. UTILISATION PRÉVUE.....	3
2. INSTRUCTIONS DE SÉCURITÉ.....	3
3. SYMBOLES.....	8
4. INFORMATIONS TECHNIQUES.....	9
5. DESCRIPTION DU PRODUIT.....	10
6. MONTAGE ET DEMONTAGE DE LA TRONCONEUSE.....	10
7. INSPECTION DE LA TRONCONEUSE.....	12
8. OPÉRATION.....	13
9. NETTOYAGE, MAINTENANCE ET REPARATIONS.....	16
10. MISE EN REBUT.....	18
11. DÉCLARATION DE CONFORMITÉ.....	19
12. GARANTIE.....	20
13. Panne PRODUIT.....	21
14. EXCLUSIONS DE GARANTIE.....	22

1. UTILISATION PRÉVUE

Domaine d'application de l'outil : sciage, élagage de branches et coupe d'arbres de petit diamètre. Elle est appropriée pour les jardins et vergers.

2. INSTRUCTIONS DE SÉCURITÉ

2.1 AVERTISSEMENTS DE SÉCURITÉ GÉNÉRAUX POUR L'OUTIL ÉLECTRIQUE



AVERTISSEMENT Lire tous les avertissements de sécurité, les instructions, les illustrations et les spécifications fournis avec cet outil électrique. Ne pas suivre les instructions énumérées ci-dessous peut provoquer un choc électrique, un incendie et/ou une blessure sérieuse.

Conserver tous les avertissements et toutes les instructions pour pouvoir s'y reporter ultérieurement.

Le terme "outil électrique" dans les avertissements fait référence à votre outil électrique alimenté par le secteur (avec cordon d'alimentation) ou votre outil électrique fonctionnant sur batterie (sans cordon d'alimentation).

1) Sécurité de la zone de travail

- a) Conserver la zone de travail propre et bien éclairée. Les zones en désordre ou sombres sont propices aux accidents.
- b) Ne pas faire fonctionner les outils électriques en atmosphère explosive, par exemple en présence de liquides inflammables, de gaz ou de poussières. Les outils électriques produisent des étincelles qui peuvent enflammer les poussières ou les fumées.
- c) Maintenir les enfants et les personnes présentes à l'écart pendant l'utilisation de l'outil électrique. Les distractions peuvent vous faire perdre le contrôle de l'outil.

2) Sécurité électrique

- a) Il faut que les fiches de l'outil électrique soient adaptées au socle. Ne jamais modifier la fiche de quelque façon que ce soit. Ne pas utiliser d'adaptateurs avec des outils électriques à branchement de terre. Des fiches non modifiées et des socles adaptés réduisent le risque de choc électrique.
- b) Éviter tout contact du corps avec des surfaces reliées à la terre telles que les tuyaux, les radiateurs, les cuisinières et les réfrigérateurs. Il existe un risque accru de choc électrique si votre corps est relié à la terre.
- c) Ne pas exposer les outils électriques à la pluie ou à des conditions humides. La pénétration d'eau à l'intérieur d'un outil électrique augmente le risque de choc électrique.
- d) Ne pas maltraiter le cordon. Ne jamais utiliser le cordon pour porter, tirer ou débrancher l'outil électrique. Maintenir le cordon à l'écart de la chaleur, du lubrifiant, des arêtes vives ou des parties en mouvement. Des cordons endommagés ou emmêlés augmentent le risque de choc électrique.
- e) Lorsqu'on utilise un outil électrique à l'extérieur, utiliser un prolongateur adapté à l'utilisation extérieure. L'utilisation d'un cordon adapté à l'utilisation extérieure réduit le risque de choc électrique.
- f) Si l'usage d'un outil électrique dans un emplacement humide est inévitable, utiliser une alimentation protégée par un dispositif à courant différentiel résiduel (RCD). L'usage d'un RCD réduit le risque de choc électrique.

3) Sécurité des personnes

- a) Rester vigilant, regarder ce que vous êtes en train de faire et faire preuve de bon sens dans votre utilisation de l'outil électrique. Ne pas utiliser un outil électrique lorsque vous êtes fatigué ou sous l'emprise de drogues, de l'alcool ou de médicaments. Un moment d'inattention en cours d'utilisation d'un outil électrique peut entraîner des blessures graves.
- b) Utiliser un équipement de protection individuelle. Toujours porter une protection pour les yeux. Les équipements de protection individuelle tels que les masques contre les poussières, les chaussures de sécurité antidérapantes, les casques ou les protections auditives utilisés pour les conditions appropriées réduisent les blessures.
- c) Éviter tout démarrage intempestif. S'assurer que l'interrupteur est en position arrêt avant de brancher l'outil au secteur et/ou au bloc de batteries, de le ramasser ou de le porter. Porter les outils électriques en ayant le doigt sur l'interrupteur ou brancher des outils électriques dont l'interrupteur est en position marche est source d'accidents.
- d) Retirer toute clé de réglage avant de mettre l'outil électrique en marche. Une clé laissée fixée sur une partie tournante de l'outil électrique peut donner lieu à des blessures.

e) **Ne pas se précipiter. Garder une position et un équilibre adaptés à tout moment.**

Cela permet un meilleur contrôle de l'outil électrique dans des situations inattendues.

f) **S'habiller de manière adaptée. Ne pas porter de vêtements amples ou de bijoux.**

Garder les cheveux et les vêtements à distance des parties en mouvement. Des vêtements amples, des bijoux ou les cheveux longs peuvent être pris dans des parties en mouvement.

g) **Si des dispositifs sont fournis pour le raccordement d'équipements pour l'extraction et la récupération des poussières, s'assurer qu'ils sont connectés et correctement utilisés. Utiliser des collecteurs de poussière peut réduire les risques dus aux poussières.**

h) **Rester vigilant et ne pas négliger les principes de sécurité de l'outil sous prétexte que vous avez l'habitude de l'utiliser. Une fraction de seconde d'inattention peut provoquer une blessure grave.**

4) Utilisation et entretien de l'outil électrique

a) **Ne pas forcer l'outil électrique. Utiliser l'outil électrique adapté à votre application. L'outil électrique adapté réalise mieux le travail et de manière plus sûre au régime pour lequel il a été construit.**

b) **Ne pas utiliser l'outil électrique si l'interrupteur ne permet pas de passer de l'état de marche à arrêt et inversement. Tout outil électrique qui ne peut pas être commandé par l'interrupteur est dangereux et il faut le réparer.**

c) **Débrancher la fiche de la source d'alimentation et/ou enlever le bloc de batteries, s'il est amovible, avant tout réglage, changement d'accessoires ou avant de ranger l'outil électrique. De telles mesures de sécurité préventives réduisent le risque de démarrage accidentel de l'outil électrique.**

d) **Conserver les outils électriques à l'arrêt hors de la portée des enfants et ne pas permettre à des personnes ne connaissant pas l'outil électrique ou les présentes instructions de le faire fonctionner. Les outils électriques sont dangereux entre les mains d'utilisateurs novices.**

e) **Observer la maintenance des outils électriques et des accessoires. Vérifier qu'il n'y a pas de mauvais alignement ou de blocage des parties mobiles, des pièces cassées ou toute autre condition pouvant affecter le fonctionnement de l'outil électrique. En cas de dommages, faire réparer l'outil électrique avant de l'utiliser. De nombreux accidents sont dus à des outils électriques mal entretenus.**

f) **Garder affûtés et propres les outils permettant de couper. Des outils destinés à couper correctement entretenus avec des pièces coupantes tranchantes sont moins susceptibles de bloquer et sont plus faciles à contrôler.**

g) **Utiliser l'outil électrique, les accessoires et les lames etc., conformément à ces instructions, en tenant compte des conditions de travail et du travail à réaliser.**

L'utilisation de l'outil électrique pour des opérations différentes de celles prévues peut donner lieu à des situations dangereuses.

h) **Il faut que les poignées et les surfaces de préhension restent sèches, propres et dépourvues d'huiles et de graisses. Des poignées et des surfaces de préhension glissantes rendent impossibles la manipulation et le contrôle en toute sécurité de l'outil dans les situations inattendues.**

5) Utilisation des outils fonctionnant sur batteries et précautions d'emploi

a) **Ne recharger qu'avec le chargeur spécifié par le fabricant. Un chargeur qui est adapté à un type de bloc de batteries peut créer un risque de feu lorsqu'il est utilisé avec un autre type de bloc de batteries.**

b) **N'utiliser les outils électriques qu'avec des blocs de batteries spécifiquement désignés. L'utilisation de tout autre bloc de batteries peut créer un risque de blessure et de feu.**

c) **Lorsqu'un bloc de batteries n'est pas utilisé, le maintenir à l'écart de tout autre objet métallique, par exemple trombones, pièces de monnaie, clés, clous, vis ou autres objets de petite taille qui peuvent donner lieu à une connexion d'une borne à une autre. Le court-circuitage des bornes d'une batterie entre elles peut causer des brûlures ou un feu.**

d) **Dans de mauvaises conditions, du liquide peut être éjecté de la batterie ; éviter tout contact. En cas de contact accidentel, nettoyer à l'eau. Si le liquide entre en contact avec les yeux, rechercher en plus une aide médicale. Le liquide éjecté des batteries peut causer des irritations ou des brûlures.**

e) **Ne pas utiliser un bloc de batteries ou un outil fonctionnant sur batteries qui a été endommagé ou modifié. Les batteries endommagées ou modifiées peuvent avoir un comportement imprévisible provoquant un feu, une explosion ou un risque de blessure.**

f) **Ne pas exposer un bloc de batteries ou un outil fonctionnant sur batteries au feu ou à une température excessive. Une exposition au feu ou à une température supérieure à 130 °C peut provoquer une explosion.**

g) **Suivre toutes les instructions de charge et ne pas charger le bloc de batteries ou l'outil fonctionnant sur batteries hors de la plage de températures spécifiée dans les instructions. Un**

chargement incorrect ou à des températures hors de la plage spécifiée de températures peut endommager la batterie et augmenter le risque de feu.

6) Entretien

- a) **Faire entretenir l'outil électrique par un réparateur qualifié utilisant uniquement des pièces de rechange identiques.** Cela assure le maintien de la sécurité de l'outil électrique.
- b) **Ne jamais effectuer d'opération d'entretien sur des blocs de batteries endommagés.** Il convient que l'entretien des blocs de batteries ne soit effectué que par le fabricant ou les fournisseurs de service autorisés.

2.2 INSTRUCTIONS DE SÉCURITÉ RELATIVES AUX SCIES À CHAÎNE

1) Mises en garde générales de sécurité pour la scie à chaîne :

- a) **Garder toutes les parties du corps éloignées de la chaîne coupante lorsque la scie à chaîne est en fonctionnement.** Avant de démarrer la scie à chaîne, vérifier que la chaîne coupante ne touche rien. Un moment d'inattention lors du fonctionnement des scies à chaîne peut provoquer l'enchevêtrement de vos vêtements ou d'une partie du corps avec la chaîne coupante.
- b) **Toujours tenir la scie à chaîne main droite sur la poignée arrière et main gauche sur la poignée avant.** Le maintien de la scie à chaîne dans la configuration inverse augmente le risque de blessures, et il convient de ne jamais le faire.
- c) **Tenir la scie à chaîne uniquement par les surfaces de préhension isolées, car la chaîne coupante peut entrer en contact avec le câblage non apparent.** Les chaînes coupantes entrant en contact avec un câble "sous tension" peuvent être exposées aux parties métalliques de la scie à chaîne "sous tension" et peuvent envoyer une décharge électrique à l'opérateur.
- d) **Porter une protection pour les yeux. Il est recommandé de porter des équipements de protection pour les oreilles, la tête, les mains, les jambes et les pieds.** Un équipement de protection adéquat réduit les blessures en cas d'éclat de débris ou de contact accidentel avec la chaîne coupante.
- e) **Ne pas utiliser une scie à chaîne dans un arbre, sur une échelle, sur un toit ou sur un support instable.** Une telle utilisation d'une scie à chaîne peut donner lieu à des blessures graves.
- f) **Toujours garder une position stable et utiliser la scie à chaîne uniquement sur une surface plane, fixe et sécurisée.** Les surfaces glissantes ou instables peuvent provoquer une perte d'équilibre ou une perte de contrôle de la scie à chaîne.
- g) **En cas de coupe d'une branche tendue, attention au redressement.** Si la tension dans les fibres de bois est relâchée, la branche à ressort peut percuter l'opérateur et/ou lui faire perdre le contrôle de la scie à chaîne.
- h) **Couper les broussailles et les jeunes arbres avec une extrême précaution.** Des éléments fins peuvent se prendre dans la chaîne coupante, être projetés et provoquer une perte d'équilibre.
- i) **Porter la scie à chaîne par la poignée avant, désactivée et éloignée du corps.** Lors du transport ou du stockage de la scie à chaîne, toujours enfilez le capot du guide-chaîne. Une manipulation correcte de la scie à chaîne réduit la probabilité de contact accidentel avec la chaîne coupante mobile.
- j) **Suivre les instructions de graissage, de tension de la chaîne et de changement de guide et de chaîne.** Une chaîne mal tendue ou mal graissée peut casser ou augmenter le risque de rebond.
- k) **Ne couper que du bois. Ne pas utiliser la scie à chaîne à des fins non prévues.** Par exemple, ne pas couper du métal, du plastique, des éléments de maçonnerie ni des matériaux de construction qui ne sont pas en bois. L'utilisation de la scie à chaîne pour des opérations différentes de celles prévues peut donner lieu à des situations dangereuses.
- l) **Ne pas tenter de couper un arbre sans connaissance des risques et de la manière de les éviter.** L'opérateur ou les passants pourraient être gravement blessés lors de la coupe d'un arbre.
- m) **Cette scie à chaîne n'est pas destinée à l'abattage.** L'utilisation de la scie à chaîne pour des opérations différentes de celles prévues peut gravement blesser l'opérateur ou les passants.

2) Causes de rebond et prévention de l'opérateur :

Un rebond peut se produire lorsque le nez ou le bout du guide-chaîne touche un objet ou si le bois se resserre et coince la scie à chaîne dans l'entaille.

Dans certains cas, le contact du bout peut provoquer une soudaine réaction inverse, soulevant et renvoyant le guide-chaîne vers l'opérateur.

Si la chaîne coupante se coince le long de la partie supérieure du guide-chaîne, ce dernier peut être rapidement poussé vers l'opérateur.

L'une de ces réactions peut provoquer la perte de contrôle de la scie, ce qui risquerait de blesser gravement les personnes. Ne pas compter uniquement sur les dispositifs de sécurité intégrés dans la scie.

En tant qu'utilisateur de scie à chaîne, il convient de suivre une procédure visant à éviter tout accident ou blessure dans le cadre du travail de coupe.

Le rebond résulte d'une mauvaise utilisation de la scie à chaîne et/ou de modes opératoires ou de conditions de fonctionnement incorrects. Il peut être évité en prenant les précautions nécessaires telles qu'indiquées ci-dessous :

a) **Assurer une prise ferme, les pouces et les doigts entourant les poignées de la scie à chaîne, avec les deux mains sur la scie et une position du corps et des bras propices à la résistance aux forces de rebond.** *Les forces de rebond peuvent être contrôlées par l'opérateur, pour autant que des précautions aient été prises. Ne pas lâcher la scie à chaîne.*

b) **Ne pas se précipiter et ne pas couper au-dessus de la hauteur d'épaule.** *Il s'agit de prévenir tout contact accidentel du bout et de mieux contrôler la scie à chaîne dans des situations imprévues.*

c) **Utiliser uniquement les guide-chaîne et chaînes coupantes de rechange spécifiées par le fabricant.** *Le remplacement incorrect des guides-chaînes et des chaînes coupantes peut provoquer la rupture et/ou le rebond de la chaîne.*

d) **Suivre les instructions du fabricant en matière d'affûtage et d'entretien de la chaîne coupante.** *Toute diminution de la hauteur de limite de profondeur peut augmenter le rebond.*

2.3 MISES EN GARDE GÉNÉRALES DE SÉCURITÉ DE LA SCIE À CHAÎNE

a) **Suivre toutes les instructions lors du nettoyage du matériau bloqué, du stockage ou de l'entretien de la scie à chaîne. Vérifier que l'alimentation est coupée et que le bloc-batterie est retiré.** *L'activation accidentelle de la scie à chaîne pendant le nettoyage du matériau bloqué ou pendant l'entretien peut provoquer des blessures graves.*

2.4 INSTRUCTIONS ADDITIONNELLES

- Il convient qu'un utilisateur débutant s'entraîne au moins à couper des rondins sur un chevalet de sciage ou un berceau d'appui.
- Porter des gants de protection, un casque de protection, une protection oculaire, une protection auditive et un masque de protection.
- Ne pas utiliser la tronçonneuse sans lubrification. Utilisez un lubrifiant pour lubrifier la lame. N'utilisez que les lubrifiants recommandés (demandez conseil à votre revendeur ou à notre service après-vente).

2.5 INSTRUCTIONS POUR LES BATTERIES ET LE CHARGEUR

Batteries

- N'essayez jamais d'ouvrir l'outil, quel qu'en soit la raison.
- Ne rangez pas la batterie dans des endroits où la température peut dépasser 40°C.
- Chargez la batterie uniquement à des températures ambiantes comprises entre 5°C et 40°C.
- Chargez la batterie uniquement en utilisant le chargeur fourni avec l'outil.
- Rangez la batterie dans un endroit frais et sec (5°C-20°C/41°F-68°F). Ne stockez jamais les batteries déchargées.
- Il est préférable que les batteries Li-ion se déchargent et se rechargent régulièrement (au moins 4 fois par an). La charge idéale pour le stockage à long terme de votre batterie Li-ion est de 40% de sa capacité.
- Lors de la mise au rebut des batteries, suivez les instructions données dans la section MISE AU REBUT.
- Ne provoquez pas de court-circuit. Si la connexion est établie entre les bornes positive (+) et négative (-) directement ou par contact accidentel avec des objets métalliques, la batterie est court-circuitée et un courant intense circulera, provoquant une génération de chaleur pouvant entraîner une rupture du boîtier ou un incendie.
- Ne chauffez pas la batterie. Si les batteries sont chauffées à plus de 100°C (212°F), les séparateurs d'étanchéité et isolants et autres composants en polymère peuvent être endommagés, entraînant une fuite d'électrolyte et / ou un court-circuit interne entraînant une génération de chaleur entraînant une rupture. De plus, ne jetez pas les batteries au feu, une explosion et / ou une combustion intense pourrait en résulter.
- Dans des conditions extrêmes, une fuite de batterie peut se produire. Lorsque vous remarquez du liquide sur la batterie, procédez comme suit :

- ✓ Essuyez soigneusement le liquide à l'aide d'un chiffon. Évitez tout contact avec la peau.
- ✓ En cas de contact avec la peau ou les yeux, suivez les instructions ci-dessous :
 - Rincez immédiatement à l'eau. Neutralisez avec un acide doux tel que du jus de citron ou du vinaigre.
 - En cas de contact avec les yeux, rincez abondamment à l'eau claire pendant au moins 10 minutes. Consultez un médecin.



**Risque d'incendie ! Évitez de court-circuiter les contacts d'une batterie détachée.
N'incinerez pas la batterie.**

Chargeur

- Utilisez le chargeur fourni avec l'outil uniquement pour charger la batterie.
- N'essayez jamais de charger des batteries non rechargeables.
- Faites remplacer immédiatement les cordons défectueux.
- Ne l'exposez pas à l'eau.
- N'ouvrez pas le chargeur.
- Ne testez pas le chargeur.
- Le chargeur est destiné à une utilisation en intérieur uniquement.
- Ce chargeur peut être utilisé par des enfants âgés d'au moins 8 ans et par des personnes ayant des capacités physiques, sensorielles ou mentales réduites ou dénuées d'expérience ou de connaissance, s'ils (si elles) sont correctement surveillé(e)s ou si des instructions relatives à l'utilisation de l'appareil en toute sécurité leur ont été données et si les risques encourus ont été appréhendés. Les enfants ne doivent pas jouer avec l'appareil. Le nettoyage et l'entretien par l'utilisateur ne doivent pas être effectués par des enfants sans surveillance.

- Si le cordon d'alimentation est endommagé, il doit être remplacé par le fabricant, son agent de service ou des personnes de qualification similaire afin d'éviter un danger.
- **AVERTISSEMENT** : Ne pas recharger des batteries non rechargeables.

3. SYMBOLES



Avertissement de sécurité



Ne pas exposer à la pluie.



Porter une protection pour les yeux, porter des protections auditives et porter un casque



Lire la notice d'instructions



Porter une protection respiratoire



Porter des gants de protection



Ne pas exposer les batteries à des températures supérieures à 40 degrés



Ne pas jeter pas les batteries au feu. Elles pourraient exploser et causer des blessures



Ne pas jeter les batteries dans l'eau



Uniquement pour une utilisation en intérieur (pour le chargeur)



Symbole de la classe II (pour le chargeur)



Niveau garanti de puissance sonore



Attention rebond de la tronçonneuse et éviter tout contact avec la pointe du guide-chaîne



mains

Toujours utiliser la scie avec les deux

4. INFORMATIONS TECHNIQUES

Modèle	HMELB20V2A
Tension nominale (Vd.c.)	21
Puissance	200W
P. N. (kg)	1,1
Diamètre maximum de sciage (mm)	80
Vitesse linéaire de la chaîne (m/s)	4.5
Longueur efficace du guide (mm)	90
Écartement de chaîne (mm)	1/4
Nombre de dents du pignon d'entraînement (T)	7
Caractéristiques de la batterie au lithium (V/Ah)	HMELB20V2A (5INR19/66) 21Vd.c. 2.0Ah, 42Wh
Combinaison(s) de guide-chaîne et de chaîne de scie	(4")
Niveau de puissance sonore garantie	99 dB(A)
Niveau de puissance sonore	87 dB(A), k=3 dB(A)
Niveau de pression sonore	98.4 dB(A), k=3 dB(A)
Vibrations	<2.5 m/s ² , K=1.5 m/s ²
Chargeur	HMELB20V2A (HYCH0302101500G), Entrée: 100-240V~, 50-60Hz, 0.8A Sortie: 21Vd.c. 1.5A

INFORMATION

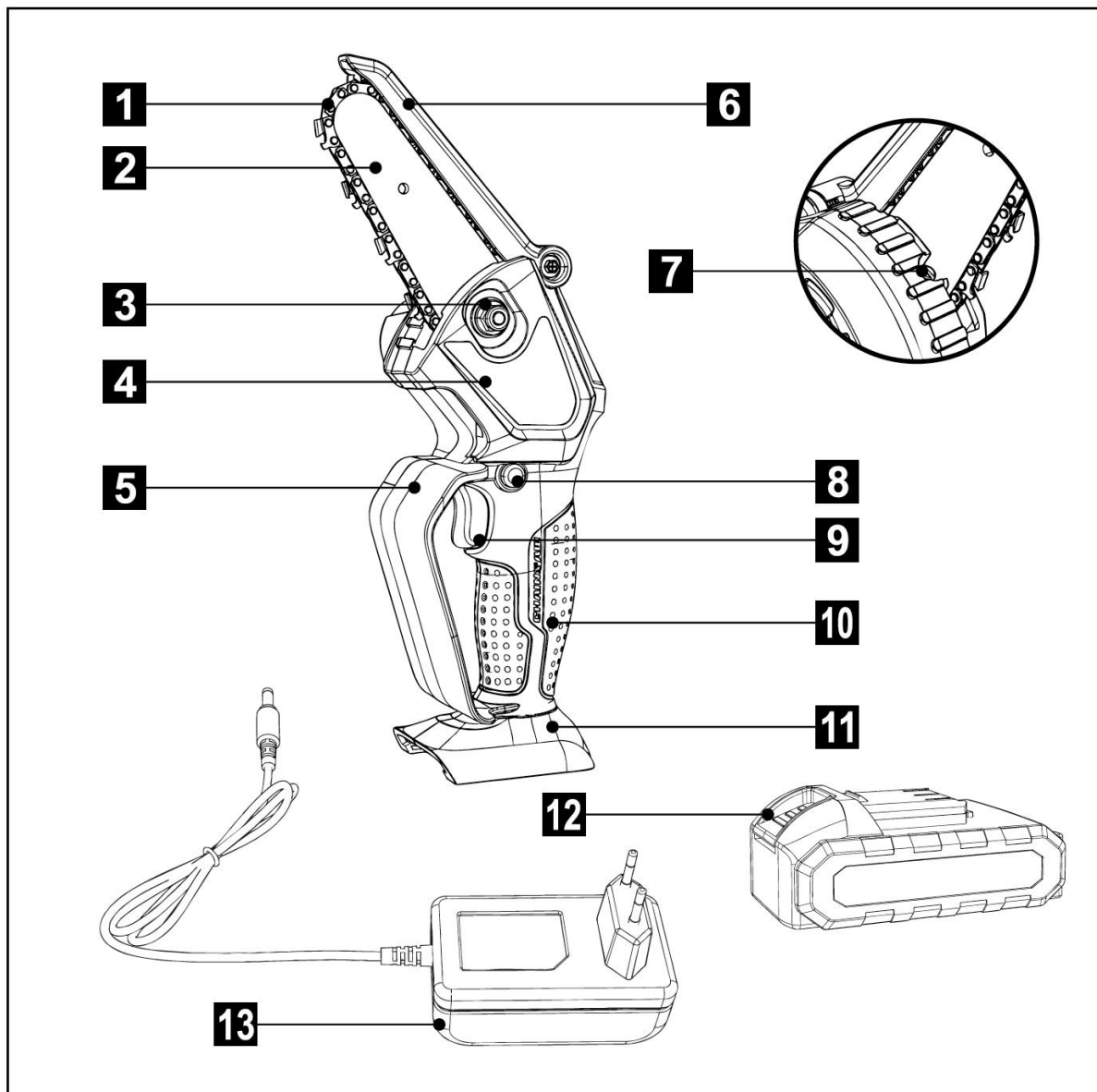
- La valeur totale déclarée de vibration et les valeurs d'émissions sonores ont été mesurées conformément à une méthode d'essai normalisée et peut être utilisée pour comparer des outils.
- La valeur totale déclarée de vibration et les valeurs d'émissions sonores peuvent aussi être utilisées dans une évaluation préliminaire de l'exposition.



AVERTISSEMENT:

- L'émission de vibration et l'émission sonore pendant l'utilisation de l'outil électrique peuvent être différentes des valeurs totales déclarées selon les façons d'utiliser l'outil ;
- Il est nécessaire d'identifier les mesures de sécurité destinées à protéger l'opérateur qui sont basées sur une estimation de l'exposition dans les conditions réelles d'utilisation (en prenant en compte toutes les parties du cycle de manœuvres, telles que les moments où l'outil est hors tension et où il fonctionne à vide, en plus du temps d'actionnement de la manette).
- Porter une protection auditive.

5. DESCRIPTION DU PRODUIT



- | | | |
|---------------------|--|---------------------------------------|
| 1. Chaîne | 6. Carter de chaîne | 10. Poignée principale |
| 2. Guide | 7. Boulon de tension | 11. Interface d'entrée d'alimentation |
| 3. Écrou de blocage | 8. Interrupteur de déverrouillage de la gâchette | 12. Bloc-batterie |
| 4. Carter de pignon | 9. Gâchette | 13. Chargeur |

6. MONTAGE ET DEMONTAGE DE LA TRONÇONNEUSE

N'installez pas la batterie pendant le montage. Portez des gants de protection pour éviter les blessures causées par la lame de coupe.

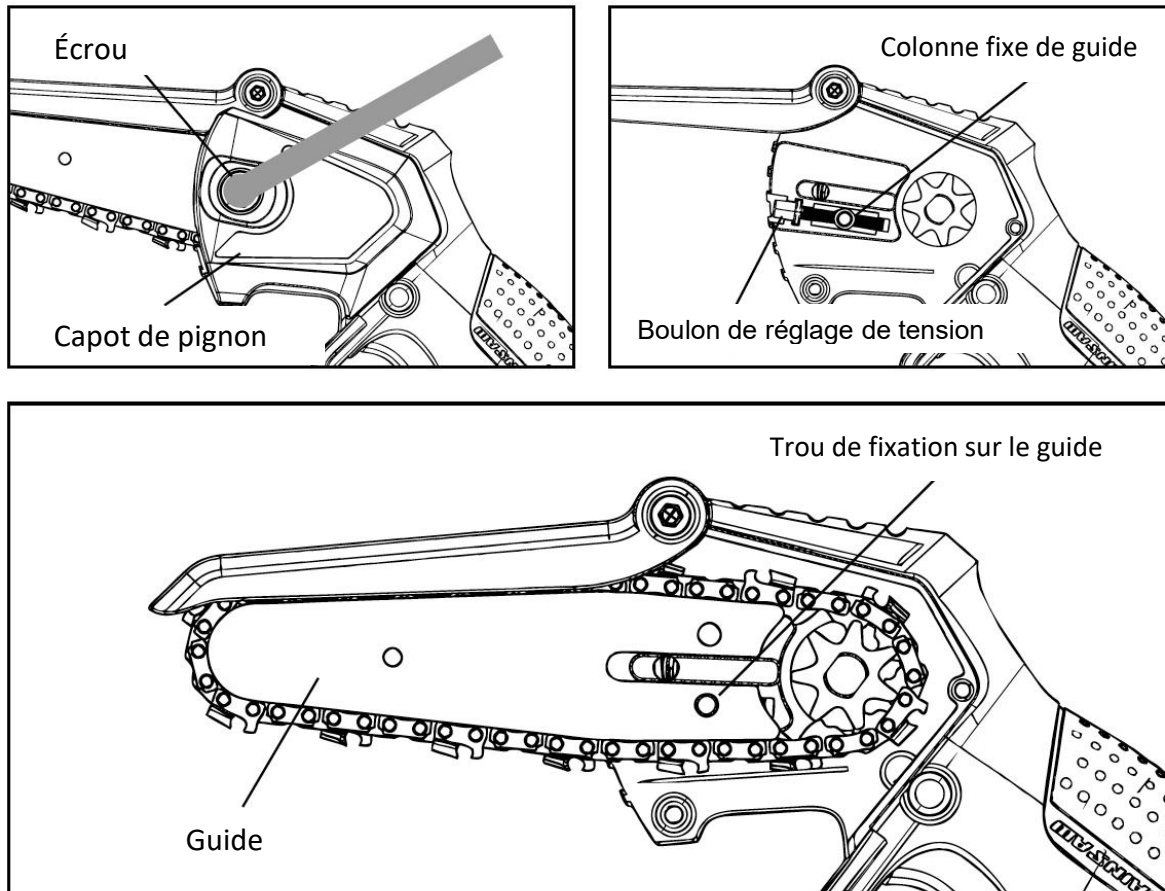
6.1 MONTAGE DU GUIDE ET DE LA CHAÎNE

Les caractéristiques du guide, de la chaîne et du pignon sont décrites dans les spécifications techniques de cette notice.

1. Utiliser une clé Allen pour dévisser l'écrou jusqu'à ce que le capot de pignon puisse être retiré.
2. Retirer le capot de pignon.
3. Régler la tension avec le boulon d'ajustement, mettre le guide sur le corps de la tronçonneuse, et insérer la colonne de fixation dans le guide.

4. Mettre la chaîne dans la rainure du guide, se référer à la flèche sur le corps principal de la tronçonneuse indiquant le sens de coupe.
5. Remettre le capot de pignon et serrer l'écrou.

Remarque : les deux côtés du guide peuvent être utilisés. La marque peut être à l'avant ou l'arrière.



6.2 DÉMONTAGE DU GUIDE ET DE LA CHAÎNE

1. Dévisser l'écrou jusqu'à ce que le capot de pignon puisse être retiré.
2. Retirer le capot de pignon.
3. Régler le boulon d'ajustement de tension, la chaîne est détendue.
4. Retirer la chaîne et le guide.

6.3 TENSION DE LA CHAÎNE

La chaîne se tend quand la tronçonneuse est en marche. Si elle est trop détendue, la tension doit être réglée selon les spécifications du travail.

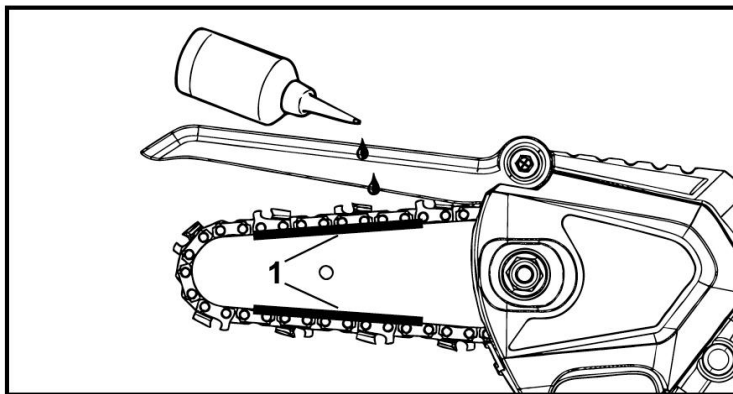
1. Arrêter la tronçonneuse. Couper le courant.
2. Tourner l'écrou dans le sens antihoraire pour le desserrer.
3. Ajuster le boulon de réglage de tension.
 - a. Les dents d'entraînement de la chaîne sont près du fond de la rainure du guide.
 - b. La chaîne peut être facilement retirée du guide.
4. Si un guide à rainure est utilisé : ajuster la tension de la chaîne et la tirer à la main, la moitié de la dent peut sortir de la rainure.
5. Si la chaîne ne peut pas être tirée à la main : desserrer l'écrou du capot de pignon et ajuster la tension jusqu'à ce que la chaîne puisse être tirée facilement le long du guide.
6. Serrer le capot de pignon.

6.4 AJOUTER DE L'HUILE LUBRIFIANTE

L'huile lubrifie et refroidit la chaîne :

1. Arrêter la tronçonneuse et enlever le bloc-batterie.
2. Placer la tronçonneuse à plat sur une surface avec le capot de pignon vers le haut.
3. Utiliser une brosse douce ou un diluant de résine pour nettoyer le guide et la chaîne.
4. Appliquer un lubrifiant universel sur la zone (1) entre le guide et la chaîne.
5. Installer le bloc-batterie.

6. Démarrer la tronçonneuse, le lubrifiant universel doit être distribué uniformément sur toute la chaîne. La chaîne est lubrifiée.



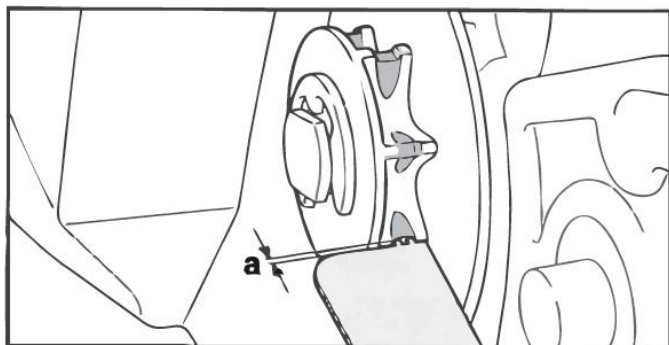
7. INSPECTION DE LA TRONÇONNEUSE



S'assurer de couper le courant lors des opérations suivantes

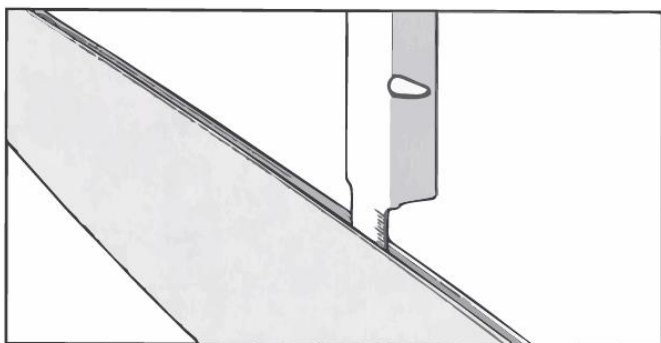
7.1 INSPECTION DU PIGNON

1. Arrêter la tronçonneuse et enlever le bloc-batterie.
2. Retirer le capot de protection du pignon.
3. Retirer le guide et la chaîne
4. Utiliser une jauge de profondeur pour mesurer la rainure du pignon.
5. Si la profondeur de la rainure dépasse 0,5 mm, ne pas réutiliser le pignon, contacter le revendeur et remplacer le pignon dès que possible.



7.2 INSPECTION DU GUIDE

1. Arrêter la tronçonneuse et enlever le bloc-batterie.
2. Retirer le capot de protection du pignon.
3. Retirer le guide et la chaîne
4. Mesurer la profondeur de la rainure du guide, elle doit correspondre à la norme du guide.
5. Si les conditions suivantes sont satisfaites, remplacer le guide :
 - a. Le guide est endommagé
 - b. La profondeur mesurée est inférieure au minimum
 - c. La rainure de la tronçonneuse est déformée et endommagée
6. Si vous avez des questions, veuillez contacter le revendeur.

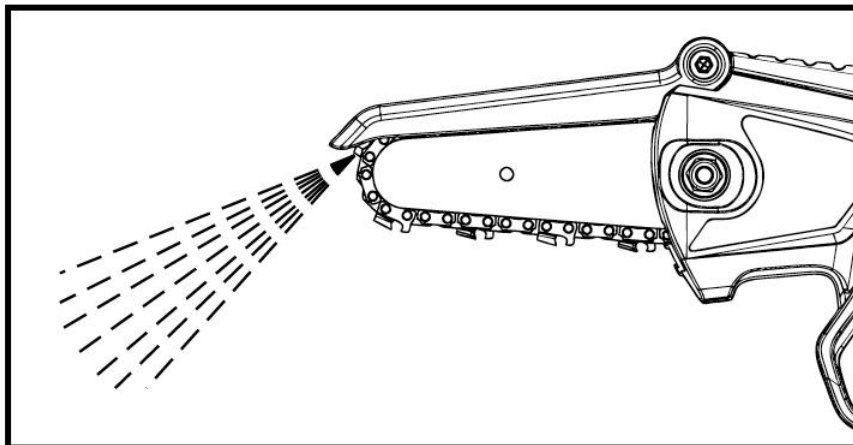


7.3 DÉTECTION D'HUILE DE LUBRIFICATION

1. Mettre le guide de tronçonneuse directement au-dessus d'un sol propre.
2. Démarrer la tronçonneuse. L'huile de chaine est expulsée, et on peut la voir nettement sur le sol sous le guide. Cela signifie que la distribution d'huile de tronçonneuse est normale.

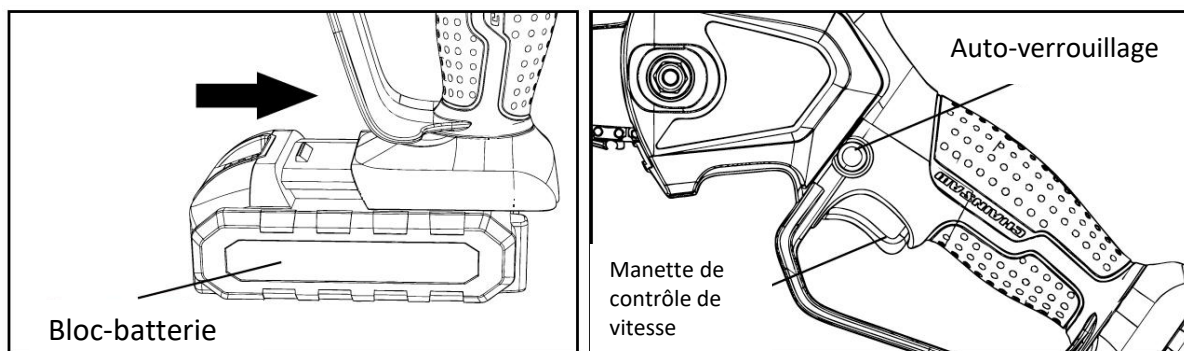
Si l'huile n'apparaît pas :

3. Ajouter de l'huile de chaine.
4. Vérifier que l'huile sort sur la chaine.
5. Si la tronçonneuse ne distribue pas d'huile : Ne pas utiliser la tronçonneuse qui ne distribue pas d'huile, contacter le revendeur car l'huile de chaine est indispensable.



7.4 DÉTECTION DE DÉMARRAGE

1. Veuillez-vous assurer qu'aucun enfant ou autre personne ne se trouve dans les 15 mètres (50 pieds) du lieu de travail, tout en faisant attention où se trouvent les animaux.
2. Insérer le bloc-batterie : pousser le bloc-batterie dans la prise de l'outil jusqu'à ce qu'il soit verrouillé en entendant un clic. Appuyer sur la détente pendant trois secondes jusqu'à entendre un ralentissement.
3. Tenir la poignée, appuyer sur le bouton d'auto-verrouillage avec le pouce, et tourner le contrôle de vitesse, et la machine démarre normalement. (Remarque : la chaine et le guide ne doivent pas entrer en contact avec un objet lors du démarrage de la machine).



8. OPÉRATION

8.1 INSTALLATION/RETRAIT DE LA BATTERIE

Faites glisser la batterie sous l'interface d'entrée d'alimentation jusqu'à entendre un clic.

Pour retirer la batterie, appuyez sur le bouton de déverrouillage situé sur le dessus de la batterie. Faites ensuite glisser la batterie pour la retirer.

8.2 DÉMARRAGE ET ARRÊT

Pour démarrer l'outil, appuyez l'interrupteur de déverrouillage de la gâchette et maintenez-le enfoncé. Ensuite, appuyez sur la gâchette pour démarrer l'opération.

Pour arrêter l'opération, relâchez la gâchette puis l'interrupteur autobloquant.

8.3 PRÉCAUTIONS LORS DE LA COUPE

1. Dans certains cas, l'opérateur peut ne pas se concentrer sur le travail, l'opérateur peut trébucher, tomber et provoquer de graves blessures.

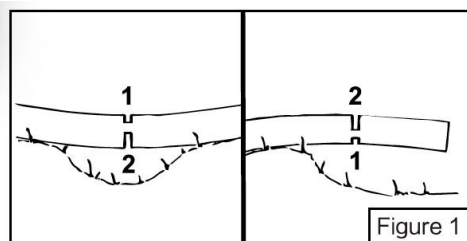
- a. Rester calme et travailler de la façon prévue.

- b. Ne pas utiliser la tronçonneuse dans un environnement sombre ou de faible visibilité
 - c. N'utiliser que votre propre tronçonneuse
 - d. Ne pas faire fonctionner la tronçonneuse au-dessus de vos épaules
 - e. Faire attention aux obstacles
 - f. En utilisant la tronçonneuse, garder une position sécurisée et tenir l'équilibre. Si vous devez travailler en hauteur, utiliser une nacelle ou un échafaudage
2. La tronçonneuse en marche peut blesser l'utilisateur. Ne pas toucher la chaîne en mouvement. Sinon, l'utilisateur peut être gravement blessé.
 3. Si la chaîne ne peut pas refroidir correctement et être retendue, elle peut sauter du guide et entraîner des dommages. Ces situations peuvent entraîner de graves blessures et des dommages à la propriété.
 - a. S'assurer que la tronçonneuse est correctement lubrifiée
 - b. Vérifier que la tension de la chaîne est correcte pendant les opérations Si la chaîne est détendue, la réajuster
 4. Si la tronçonneuse démarre ou tourne anormalement pendant les travaux, la chaîne est en état non sécurisé, ce qui peut entraîner de graves blessures corporelles ou la perte de propriété. Arrêter immédiatement les travaux et contacter le revendeur.
 5. La chaîne vibre pendant les travaux.
 - a. Porter des gants
 - b. Arrêter immédiatement
 - c. Consulter un médecin si vous ne vous sentez pas bien
 6. Si la chaîne entre en contact avec un objet dur, cela produira des étincelles. Les étincelles peuvent provoquer un incendie dans un environnement combustible, ce qui peut entraîner de graves blessures corporelles ou la perte de propriété. Ne pas utiliser la tronçonneuse dans un environnement combustible.
 7. Quand la gâchette est relâchée, la tronçonneuse tourne encore pendant un moment. Il faut attendre que la tronçonneuse soit complètement arrêtée, sinon, cela peut entraîner de graves blessures.



MISE EN GARDE !

Si la tronçonneuse est utilisée sur un arbre en tension, le guide peut rester coincé. Les utilisateurs perdront le contrôle de la tronçonneuse, résultant en de graves blessures. (Figure 1)



Entailler d'abord une rainure de dégagement sur le côté compressé (1), puis couper sur le côté étiré (2).

8.4 PRÉCAUTIONS POUR L'ÉLAGAGE

1. Si les branches sous l'arbre tombé sont élaguées en premier, le tronc ne sera plus supporté. L'arbre peut rouler entraînant de graves blessures ou le décès.
 - a. Retourner le tronc et élaguer les branches.
 - b. Ne pas rester sur le tronc pour élaguer.

8.5 PRÉCAUTIONS POUR L'ABATTAGE

1. Le personnel inexpérimenté n'est pas autorisé à s'approcher des sites d'abattage dangereux car cela peut entraîner de graves blessures corporelles ou le décès, et des dommages à la propriété. Ne pas être seul pour abattre un arbre.
2. Les branches ou autres objets peuvent tomber sur un passant. Cela peut entraîner de graves blessures corporelles ou le décès, et des dommages à la propriété.
 - a. Estimer la direction de la chute de l'arbre en douceur.
 - b. Les passants, enfants et animaux ne sont pas autorisés à se tenir à moins de 2,5 fois la longueur de l'arbre.
 - c. Observer la cime de l'arbre et celle des arbres adjacents pour s'assurer que les branches n'interfèrent pas quand l'arbre tombe.

3. Quand l'arbre tombe, le tronc peut se briser ou rebondir vers l'opérateur. Cela peut entraîner de graves blessures corporelles ou le décès.

- Planifier l'échappatoire autour de soi
- Observer la direction de la chute de l'arbre et l'échappatoire
- Ne pas remonter une pente

4. Les obstacles sur le lieu de travail ou sur l'échappatoire peuvent gêner ce dernier. Les personnes s'échappant peuvent tomber, entraînant de graves blessures corporelles ou le décès.

- Nettoyer la zone de travail et l'échappatoire.

5. S'il y a une articulation ou un câble fixe sur le tronc, l'arbre peut tomber de façon incontrôlée et prématurément, ce qui entraînera de graves blessures corporelles ou le décès de l'opérateur, et des dommages à la propriété.

- Ne pas utiliser d'articulation
- Utiliser un câble de stabilisation en dernier recours
- Si l'arbre tombe prématurément, arrêter l'abattage et s'éloigner de la zone d'abattage

6. Lors de la coupe, si la tête de guide touche un objet ou si le bois coince et éjecte la chaîne, cela cause un rebond. Parfois, quand la tête du guide touche un objet, une force de réaction est soudainement engendrée, ce qui fait rebondir le guide vers l'opérateur et entraînant des blessures à celui-ci.

7. Si la direction de la chute de l'arbre est incontrôlable ou si l'arbre tombe sur d'autres arbres, et que l'opérateur ne peut pas terminer l'abattage de façon contrôlée, les opérations d'abattage doivent cesser et un véhicule approprié doit être choisi pour faire tomber l'arbre avec un câble.

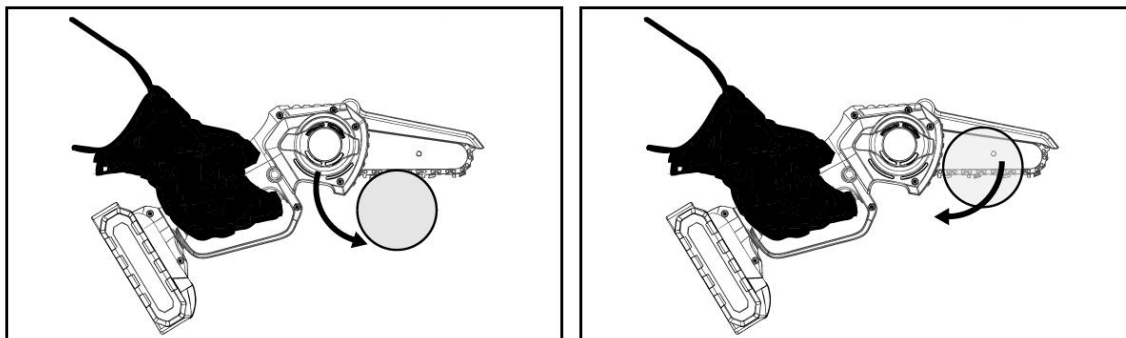
8.6 OPÉRATIONS DE TRONÇONNAGE



MISE EN GARDE !

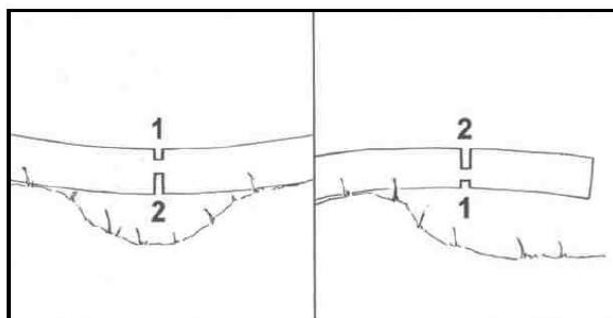
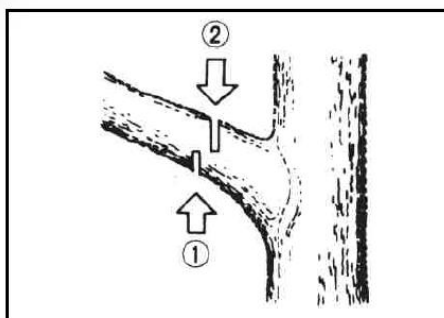
Si la tronçonneuse rebondit, elle le fait vers l'opérateur. Cela peut entraîner de graves blessures corporelles ou le décès.

- Pour couper, il faut le faire à vitesse maximum.
- Ne pas couper avec la tête de guide.
- Pour couper, garder la vitesse maximum et le guide vertical.
- Selon la largeur du guide, la tête de guide dépasse des arbres à couper.
- Appuyer sur la tronçonneuse pour donner du poids au guide.



8.7 ÉLAGAGE DES BRANCHES

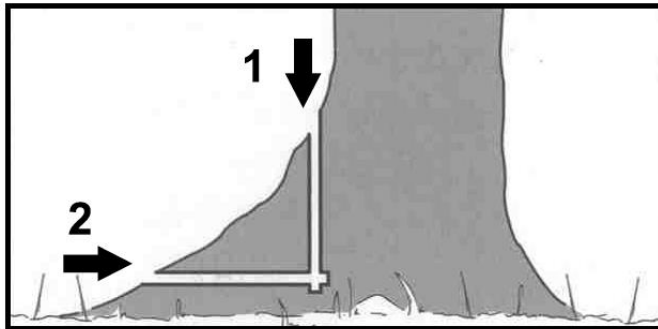
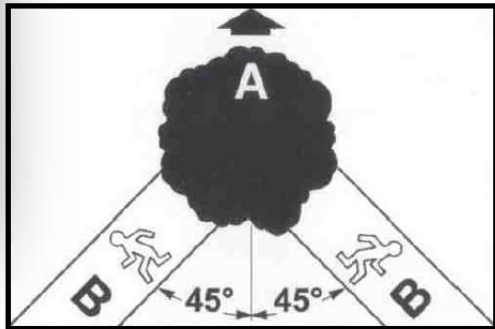
- Poser le guide de tronçonneuse sur la branche à couper.
- Couper à vitesse maximum.
- Couper la branche avec la partie supérieure du guide.
- Couper la branche en tension : couper d'abord une petite entaille (1) sur le côté compressé, puis couper sur l'autre côté tendu.



8.8 ABATTAGE

1. Confirmer la zone de sortie

- La zone de sortie (b) est à 45° dans la direction inverse de la chute de l'arbre (a).
- S'assurer que la zone de sortie comporte aucun obstacle.
- Le haut de l'arbre peut être vu.



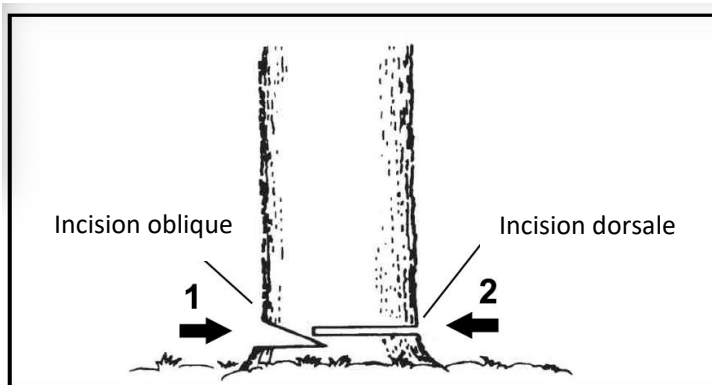
2. Traitement des racines des arbres coupés

- Enlever les obstacles sous les arbres et zones de travail.
- Enlever les parties en excès des racines de l'arbre.
- Si l'arbre est gros, la souche est épaisse : couper verticalement avant de couper horizontalement, et retirer la partie en excès des racines (comme indiqué dans l'illustration ci-dessus).

3. Faire une coupe oblique

La coupe oblique détermine la direction de chute de l'arbre. Faire une coupe oblique sur le côté de l'arbre jusqu'à aussi près du sol que possible. Faire une coupe horizontale de 1/5 à 1/4 du diamètre du tronc (ne pas faire de coupe oblique trop profonde), puis couper la diagonale (comme indiqué dans l'illustration ci-dessous).

- Couper la largeur totale de l'incision oblique
- L'incision dorsale doit être faite à une hauteur légèrement supérieure à celle de la base de l'incision oblique. L'incision oblique doit être absolument horizontale, laissant 1/10 du diamètre entre les incisions dorsales et obliques.
- La fibre de la partie non coupée sert de charnière. En aucune circonstance, ne couper directement le tronc en entier, sinon, la direction de la chute de l'arbre ne peut être confirmée. Insérer un coin dans l'incision arrière.
- Seuls des coins en plastique ou en aluminium peuvent être utilisés pour conserver l'incision dorsale. Les coins en acier ne sont pas autorisés pour le tronc désolidarisé.



9. NETTOYAGE, MAINTENANCE ET REPARATIONS

1. Pendant le nettoyage, la maintenance ou les réparations, si le bloc-batterie n'est pas déconnecté de l'outil, la tronçonneuse peut démarrer soudainement, entraînant de graves blessures corporelles, et des dommages à la propriété.

- Couper le courant
- Retirer la tête de travail de la tronçonneuse
- Retirer le guide et la chaîne

2. Les agents de nettoyage corrosifs, les équipements de nettoyage à haute pression ou les outils de nettoyage pointus peuvent endommager les tronçonneuses, les chaînes, les guides, les bloc-batteries et les chargeurs. Si les tronçonneuses, les chaînes, les guides, les bloc-batteries et les chargeurs ne peuvent pas être nettoyés correctement, les pièces peuvent ne plus fonctionner comme il le faudrait, ou les dispositifs de sécurité peuvent ne plus fonctionner, ce qui peut entraîner de graves blessures.

a. Nettoyer les tronçonneuses, les chaînes, les guides, les bloc-batteries et les chargeurs selon les instructions.

3. Si les tronçonneuses, les chaînes, les guides, les bloc-batteries et les chargeurs ne peuvent pas être nettoyés et entretenus correctement, les pièces peuvent ne plus fonctionner comme il le faudrait, ou les dispositifs de sécurité peuvent ne plus fonctionner, ce qui peut entraîner de graves blessures.

a. Ne pas essayer de réparer les tronçonneuses, les bloc-batteries, les chargeurs

b. Si la tronçonneuse, le bloc-batterie et le chargeur doivent être entretenus, contacter le revendeur.

c. Entretien de la guide et de la chaîne comme décrit dans le manuel.

4. En nettoyant et entretenant la tronçonneuse, l'utilisateur peut se blesser sur la lame, entraînant des blessures corporelles.

a. Porter des gants de protection anti-éraflures

L'affûtage et tout autre entretien non décrites dans cette notice devront être effectués par un centre de service autorisé.

NETTOYAGE DE LA TRONÇONNEUSE

1. Nettoyage de la tronçonneuse

a. Arrêter la tronçonneuse. Couper le courant

b. Essuyer le corps de la tronçonneuse avec un chiffon humide.

c. Retirer le capot de pignon.

d. Nettoyer le bord du pignon et le corps avec un chiffon humide.

e. Utiliser une brosse douce pour nettoyer le chargeur du bloc-batterie.

f. Serrer le capot de pignon.

2. Nettoyer le guide et la chaîne

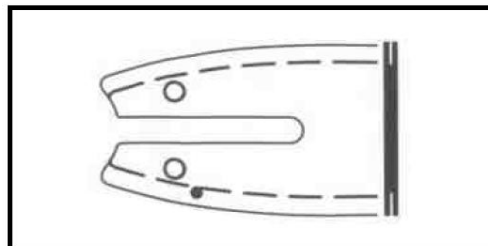
a. Arrêter la tronçonneuse. Couper le courant.

b. Retirer le guide et la chaîne

c. Utiliser une brosse douce pour nettoyer la fente arrière du guide.

d. Utiliser une brosse douce pour nettoyer la chaîne.

e. Installer le guide et la chaîne.



MAINTENANCE

1. Maintenance de la roue de chaîne.

a. L'utilisateur ne doit retirer le pignon lui-même.

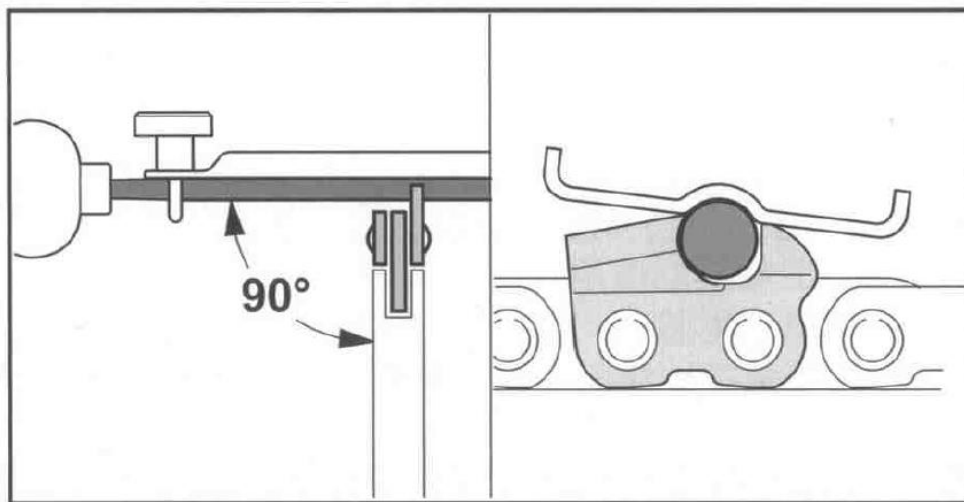
b. Si le pignon est endommagé ou défectueux : ne pas utiliser l'outil, contacter le revendeur pour le remplacer.

2. Maintenance du guide : s'il n'y a pas de bavure sur le bord de la rainure de guide, le polir.

3. Affûtage de la chaîne

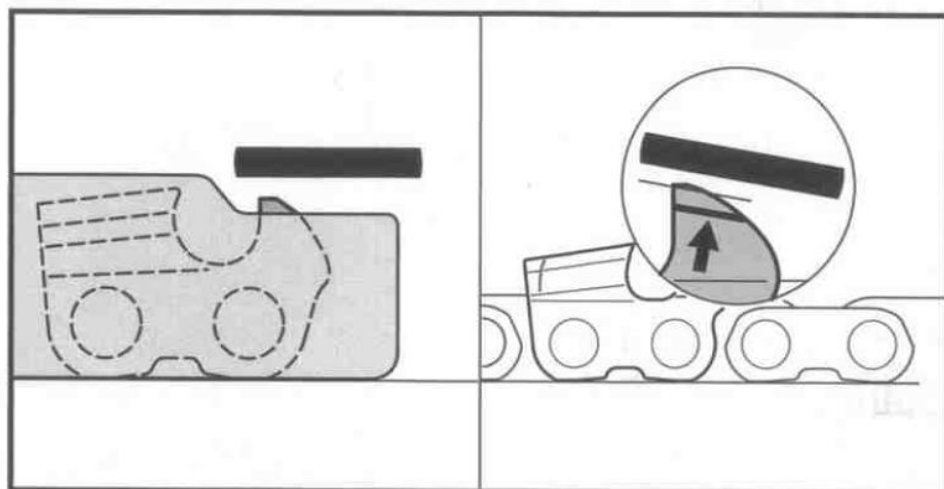
ATTENTION : L'affûtage de la chaîne devra toujours être effectué par un centre de service autorisé.

La chaîne doit être limée avec une lime ronde spéciale à la place d'une lime ronde ordinaire.



4. La lime ne doit limer la lame que dans un sens, ne pas mettre la lime en contact avec la lame en la tirant en arrière. Limer d'abord la lame la plus petite, et la longueur de la lame est la dimension de référence des autres lames de la chaîne.

- a. La lime ronde doit correspondre à la chaîne
- b. Limer de l'intérieur vers l'extérieur
- c. Limer dans une direction selon l'angle de la tête de coupe
- d. Conserver l'angle de la lame
- e. Limer avec les petites dents de la tête de lime selon la profondeur de la rainure de guide
- f. Si vous avez des questions, veuillez contacter le revendeur



10. MISE EN REBUT



Les produits électriques ne doivent pas être mis au rebut avec les produits ménagers. Selon la Directive Européenne 2012/19/UE pour le rebut des matériels électriques et électroniques et de son exécution dans le droit national, les produits électriques usagés doivent être collectés séparément et disposés dans des points de collecte prévus à cet effet. Adressez-vous auprès des autorités locales ou de votre revendeur pour obtenir des conseils sur le recyclage.



Ce produit contient une batterie Li-ion. Pour préserver les ressources naturelles, veuillez recycler ou jeter les piles correctement. Les lois locales, nationales ou fédérales peuvent interdire la mise au rebut des batteries Li-ion avec les déchets ordinaires. Consultez votre autorité de traitement des déchets locale pour obtenir des informations sur les options de recyclage et / ou d'élimination disponibles.

11. DECLARATION DE CONFORMITE



BUILDER SAS

ZI, 32 rue Aristide Bergès – 31270 Cugnaux - France

Déclare que la machine désignée ci-dessous :
TRONCONNEUSE DE JARDIN SANS FIL
HMELB20V2A

Numéro de série : 20220725334-20220725833

Satisfait à l'ensemble des dispositions pertinentes des directives européennes
Suivantes :

À la directive « Machine » 2006/42/CE

À la Directive CEM 2014/30/UE

LVD Directive 2014/35/UE

Directive RoHS (UE) 2015/863 modifiant 2011/65 / UE

À la Directive Bruit 2000/14/CE +2005/88/CE Annexe V

Directive d'émission (UE) 2016/1628

Niveau de puissance sonore garanti : 99dB(A)

Niveau de puissance sonore mesuré :98,4 dB(A) K=3 dB(A)

Est conforme aux dispositions des normes harmonisées suivantes:

EN62841-1:2015; EN ISO 12100: 2010

EN55014-1:2017; EN55014-2:2015

EN61000-3-2:2019

EN61000-3-3: 2013+A1:2019

EN60335-2-29:2004+A2:2010

EN60335-1:2012+A11:2014:A13:2017

EN 62233: 2008

EN 55014-1:2017
EN IEC 61000-3-2:2019
EN 61000-3-3:2013/A1:2019
EN 55014-2:2015
EN IEC 61000-6-1:2019
EN 61000-6-3:2007+A1:2011

Personne responsable du dossier technique : Mr Patriarca

Cugnaux, le 30/05/2022

Philippe MARIE / PDG

12. GARANTIE

HYUNDAI

GARANTIE

Le fabricant garantit le produit contre les défauts de matériel et de main-d'œuvre pour une période de 2 ans à compter de la date d'achat originelle. La garantie s'applique si le produit est à usage domestique. La garantie ne s'étend pas pour des pannes dues à l'usure et aux dommages normaux.

Le fabricant accepte de remplacer les pièces classées comme défectueuses par le distributeur désigné. Le fabricant n'accepte pas la responsabilité du remplacement de la machine, toute ou partie, et / ou des dommages s'ensuivant.

La garantie ne couvre pas les pannes dues :

- à la maintenance insuffisante.
- au montage, réglage ou opérations anormales du produit.
- aux pièces sujettes à l'usure normale.

La garantie ne s'étend pas :

- aux coûts d'expédition et d'emballage.
- à l'utilisation de l'outil dans un but autre que celui pour lequel il a été conçu.
- à l'usage et maintenance de la machine de manière non décrite dans le manuel d'utilisateur.

De par notre politique d'amélioration continue du produit, nous nous réservons le droit d'altérer ou de modifier les caractéristiques sans préavis. En conséquence, le produit peut être différent des informations contenues ci-dessus, mais une modification sera entreprise sans préavis si elle est reconnue comme une amélioration de la caractéristique précédente.

LIRE ATTENTIVEMENT LE MANUEL AVANT D'UTILISER LA MACHINE.

En commandant des pièces détachées, veuillez indiquer le numéro ou le code de la pièce, vous pouvez trouver cela dans la liste de pièces détachées dans ce manuel. Gardez le reçu d'achat ; sans lui, la garantie est invalide. Afin de vous aider avec votre produit, nous vous invitons à nous contacter par téléphone ou via notre site internet :

- **+33 (0)9.70.75.30.30**
- **<https://services.swap-europe.com/contact>**

Vous devez créer un « ticket » via leur plateforme.

- Inscrivez-vous ou créez votre compte.
- Indiquez la référence de l'outil.
- Choisissez l'objet de votre demande.
- Expliquez votre problème.
- Joignez ces fichiers : la facture ou le reçu de caisse, la photo de la plaque d'identification (numéro de série), la photo de la pièce dont vous avez besoin (par exemple : broches de la fiche de transformateur qui sont cassées).



13. PANNE PRODUIT

QUE FAIRE SI MA MACHINE TOMBE EN PANNE?

Si vous avez acheté votre produit en magasin :

- a) Videz le réservoir d'essence.
- b) Veillez à ce que votre machine soit complète (accessoires fournis) et propre ! Si ce n'est pas le cas le réparateur refusera la machine.

Se présenter au magasin avec la machine complète avec le ticket de caisse ou facture.

Si vous avez acheté votre produit sur un site internet :

- a) Videz le réservoir d'essence
- b) Veillez à ce que votre machine soit complète (accessoires fournis) et propre ! Si ce n'est pas le cas le réparateur refusera la machine.
- c) Créez un dossier SAV SWAP-Europe (ticket) sur le site : <https://services.swap-europe.com>
Au moment de faire la demande sur SWAP-Europe, vous devez joindre la facture et la photo de la plaque signalétique.

- d) Contactez la station de réparation pour s'assurer de ses disponibilités, avant de déposer la machine.

Se présenter en station de réparation avec la machine complète emballée, accompagnée de la facture d'achat et de la fiche de prise en charge station téléchargeable une fois la demande SAV effectuée sur le site SWAP-Europe

Pour les machines présentant une panne de moteurs constructeurs BRIGGS & STRATTON, HONDA et RATO veuillez vous referer à la notice.

Les réparations seront faites par les motoristes agréés de ces constructeurs, voir leur site :

- <http://www.briggsandstratton.com/eu/fr>
- <http://www.honda-engines-eu.com/fr/service-network-page;jsessionid=5EE8456CF39CD572AA2AEEDFD290CDAE>
- <https://www.rato-europe.com/it/service-network>

Veillez conserver votre emballage d'origine pour permettre les retours SAV ou emballer votre machine avec un carton similaire aux mêmes dimensions.

Pour toute question concernant notre SAV vous pouvez faire une demande sur notre site <https://services.swap-europe.com>

Notre hotline reste à votre écoute au +33 (9) 70 75 30 30.



14. EXCLUSIONS DE GARANTIE

LA GARANTIE NE COUVRE PAS :

- La mise en route et les réglages du produit.
- Les dommages consécutifs à une usure normale du produit.
- Les dommages consécutifs à une utilisation non conforme du produit.
- Les dommages résultants d'un montage ou d'une mise en route non conforme au manuel d'utilisation.
- Les pannes liées à la carburation au-delà de 90 jours et à l'encrassement des carburateurs.
- Les actes d'entretiens périodiques et standards.
- Les actes de modification et de démontage qui annulent directement la garantie.
- Les produits dont le marquage original d'authentification (marque, numéro de série) ont été dégradés, altérés ou retirés.
- Le remplacement des consommables.
- L'utilisation des pièces qui ne sont pas d'origine.
- La casse des pièces consécutive à des chocs ou projections.
- Les pannes des accessoires.
- Les défauts et leurs conséquences liés à toute cause extérieure.
- La perte d'éléments et la perte due à un vissage insuffisant.
- Les éléments de coupe et tout dommage lié au desserrage des pièces.
- Une surcharge ou surchauffe.
- Une mauvaise qualité de l'alimentation : tension défectueuse, erreur de voltage, etc.
- Les dommages consécutifs à la privation de jouissance du produit pendant le temps nécessaire aux réparations et plus généralement les frais d'immobilisation du produit.
- Les frais de contre-expertise établis par un tiers suite à un devis par une station de réparation SWAP-Europe
- L'utilisation d'un produit qui présenterait un défaut ou une casse constaté(e) et qui n'aurait pas fait l'objet d'un signalement immédiat et/ou d'une réparation auprès des services de SWAP-Europe.
- Les détériorations liées aux transports et au stockage*.
- Les lanceurs au-delà de 90 jours.
- Huile, essence, graisse.
- Les dommages liés à l'utilisation de carburants ou lubrifiants non conformes.

* Conformément à la législation du transport les détériorations liées aux transports doivent être déclarées aux transporteurs dans les 48 heures maximum après constat par lettre recommandée avec accusé de réception.

Ce document est un complément de votre notice, liste non exhaustive.

Attention : toute commande doit être vérifiée en présence du livreur. En cas de refus de celui-ci vous devez simplement refuser la livraison et notifier votre refus.

Rappel : les réserves n'excluent pas la notification par courrier recommandé A/R dans les 72h.

Information :

Les appareils thermiques doivent être hivernés à chaque saison (service disponible sur le site SWAP-Europe)
Les batteries doivent être chargées avant d'être stockées.

HYUNDAI
POWER PRODUCTS

Pour toute demande, contactez-nous:

BUILDER SAS

32, Rue Aristide Bergès Z1 31270 Cugnaux, France

Tél.: +33(0)5.34.502.502 Fax : +33(0)5.34.502.503

<http://www.hyundaipower-fr.com/>

Fabriqué en République Populaire de Chine(PRC)