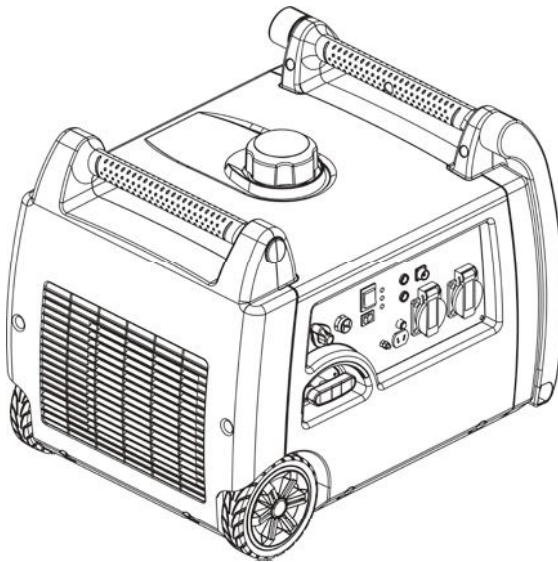


HYUNDAI
POWER EQUIPMENT

Groupe électrogène inverter essence

Référence : HG4000i-A

Manuel d'instructions originale



HYUNDAI

32, rue Aristide Bergès - ZI 31270 Cugnaux - France

Licensed by Hyundai Corporation, Korea



IMPORTANT — Veuillez SVP à ce que tous ceux désireux d'utiliser ce produit lisent en entier et comprennent bien le présent manuel d'utilisation avant de faire fonctionner l'appareil.



Instructions de sécurité générales

- L'opérateur doit connaître les principes de fonctionnement et la structure du groupe électrogène et du moteur, il doit savoir comment arrêter le moteur en cas d'urgence et comment manipuler ses pièces de commande.
- Ne permettez jamais aux enfants d'utiliser cet appareil.
- Ne permettez jamais aux gens ignorant ces instructions d'utiliser cet appareil. La réglementation locale pourrait imposer une restriction sur l'âge de l'utilisateur.
- Veillez à ne pas utiliser cet appareil lorsqu'il y a, à proximité, des gens, en particulier des enfants, ou des animaux de compagnie. Congédiez-les de l'aire de travail.
- L'opérateur ou l'utilisateur sont responsables des accidents ou dégâts possibles survenus sur d'autres personnes et des propriétés d'autrui.
- Ne portez pas de vêtement ample ni de bijou, car ils sont susceptibles d'être attrapés par l'appareil qui tourne.
- Utilisez l'équipement de sécurité. Portez des articles de protection tels qu'un masque anti-poussières, des chaussures de sécurité antidérapantes, un casque ou une protection auditive.
- Restez vigilant, surveillez ce que vous faites et faites preuve de bon sens lorsque vous utilisez le groupe électrogène. Ne l'utilisez pas lorsque vous êtes fatigué ou sous l'influence de drogues, d'alcool ou de médicaments.
- .Installez le groupe électrogène dans un endroit bien aéré, gardez au moins une distance de 1,5 mètre entre le groupe électrogène et les murs du bâtiment ou d'autres équipements. Eloignez du groupe électrogène toute matière liquide ou gazeuse inflammable.
- Ne faites pas tourner le groupe électrogène dans un endroit enfermée ou mal aéré. les gaz rejetés par le moteur contiennent du monoxyde de carbone, qui est toxique et susceptible d'entraîner une perte de conscience voire la mort.
- Faites tourner le groupe électrogène en respectant sa puissance indiquée dans la notice d'utilisation. Evitez de faire fonctionner le groupe électrogène sous une surcharge ou à une vitesse excessive.
- Le silencieux d'échappement du groupe électrogène devient extrêmement chaud quand le moteur tourne ou même pendant un certain moment après son arrêt, ne le touchez pas sous peine de subir une brûlure.
- Ne transportez ou rangez le groupe électrogène qu'après son refroidissement complet.
- Procédez périodiquement à la maintenance et résolvez à temps les problèmes apparus. Ne faites pas tourner le groupe électrogène avant la correction du défaut détecté.
- Le groupe électrogène utilise un système de refroidissement par air, il est nécessaire de nettoyer régulièrement ses composants tels que les grilles, le cache du ventilateur et le ventilateur afin de garantir un refroidissement
- Gardez propre le filtre de carburant, changez l'huile de moteur périodiquement.
- Vérifiez périodiquement l'installation, les connexions et l'état de serrage des pièces de fixation, resserrez si nécessaire.
- Nettoyez périodiquement les composants du filtre à air, renouvelez le filtre à air au besoin.
- Eteignez tous les appareils électriques branchés avant de démarrer ou d'arrêter le moteur du

groupe électrogène.

- Avant de transporter du groupe électrogène, il faut vider son réservoir de carburant.
- Les entretiens et réparations du groupe électrogène doivent être effectués par un technicien qualifié d'un centre de service après-vente agréé.

Avertissement: lorsque vous démarrez votre groupe électrogène à l'aide du cordon, attention aux brusques changements de rotation du moteur !!!Risque de blessures !!! Ne couvrez jamais le groupe électrogène quand il fonctionne.Le disjoncteur monté sur le groupe électrogène a pour but d'écartier le risque de choc électrique. S'il est à remplacer par un nouveau disjoncteur, il faut que ce dernier corresponde aux spécifications techniques du groupe électrogène.En raison d'importantes contraintes mécaniques, il faut utiliser un câble flexible gainé d'une forte protection en caoutchouc (conformément aux IEC 245-4) ou un cordon similaire.En cas d'emploi d'un prolongateur de fil électrique, la longueur totale de la rallonge ne doit pas dépasser 60m quand la section de fil est de 1,5mm² ; la longueur de fil ne doit pas dépasser 100m, quand la section de fil est de 2,5mm².



Consignes de sécurité pour le remplissage de carburant

- Le carburant est extrêmement inflammable et nocif.
- Ce groupe électrogène n'utilise que l'essence, tout autre carburant que l'essence détériorait le moteur.
- Ne remplissez pas le réservoir de trop d'essence afin d'en éviter le débordement. Quand un déversement est constaté, il faut essuyer complètement à l'aide d'une étoffe sèche avant de démarrer le moteur.
- Si vous avez avalé par erreur du carburant, que vous avez inhalé des vapeurs de carburant ou que des gouttes de carburant sont entrées dans vos yeux, il vous faudra tout de suite voir le médecin. Si une certaine quantité de carburant était renversé sur votre peau ou votre vêtement, vous auriez besoin de vous laver et de changer de vêtement.
- Arrêtez toujours le moteur du groupe électrogène lors du remplissage de carburant.
- Ne faites jamais le plein en fumant ou près d'une flamme.
- Faites attention à ne pas renverser du carburant sur le moteur et la grille d'échappement du groupe électrogène lors du remplissage de carburant.
- Conservez le carburant dans un récipient approprié propre et à l'abri de toute source de feu.
- Faites le remplissage de carburant dans un endroit sûr, ouvrez lentement le bouchon de réservoir pour laisser échapper la pression qui s'est formée à l'intérieur du réservoir. Essuyez les gouttes d'essence déversées avant de démarrer le moteur.
- Pour prévenir l'incendie, déplacez le groupe électrogène à une distance minimum de 4 mètres

par rapport de l'aire de remplissage de carburant.

- Vérifiez si le bouchon de réservoir est bien serré avant le démarrage.
- Ne conservez pas l'essence dans le réservoir pendant une période prolongée.
- Lors de l'utilisation ou du transport du groupe électrogène, veiller à tenir debout le groupe électrogène, sinon le carburant pourrait fuir du carburateur ou du réservoir d'essence.



Sécurité électrique



Vérifiez avant chaque utilisation que la charge à brancher ne dépasse pas la puissance du courant produit par le groupe électrogène.

Pour éviter le choc électrique, il faut suivre les consignes ci-après:

- Ne pas toucher le groupe électrogène avec les mains mouillées.
- Ne pas faire tourner le groupe électrogène sous la pluie ou la neige.
- Ne pas faire tourner le groupe électrogène près de l'eau.
- Relier le groupe électrogène à la terre. Utiliser un fil conducteur suffisamment gros comme câble de mise à la terre.
- Ne pas mettre le groupe électrogène en opération parallèle avec un autre groupe électrogène.
- En cas d'utilisation de rallonges électriques, il faut garantir qu'elles soient d'un diamètre suffisamment gros pour transporter le courant et qu'elles soient utilisées de façon correcte.



Les connexions d'un groupe électrogène, utilisé à titre d'alimentation auxiliaire, à l'installation électrique d'un bâtiment doivent être effectuées par un électricien qualifié, et conformément aux dispositions de toutes les lois applicables et des normes dans le domaine électrique. Des connexions incorrectes causeront le reflux du courant électrique sortant du générateur dans les lignes de la compagnie d'électricité publique. Un tel reflux peut électrocuter des ouvriers de la compagnie d'électricité publique travaillant sur le réseau ou d'autres personnes au contact de la ligne lors d'une coupure de courant; par ailleurs, lors que l'alimentation électrique publique s'est rétablie, le générateur peut exploser, brûler ou générer du feu dans l'installation électrique du bâtiment.



Avant de connecter les appareils électriques au groupe électrogène, il faut vérifier si leurs spécifications de tension et de fréquence de fonctionnement correspondent aux caractéristiques techniques du groupe électrogène. Des dégâts pourraient se produire si l'appareil branché n'est pas conçu pour fonctionner avec une tolérance de tension de + / -10% ou une tolérance de fréquence de + / - 3% par rapport à celles du groupe électrogène.



Protection de l'environnement

- Il faut contrôler périodiquement le silencieux d'échappement (Avant d'y procéder, éteignez le groupe électrogène et laissez-le refroidir complètement). Un silencieux d'échappement abîmé

cause une augmentation du bruit.

- Il ne faut pas jeter de l'huile de moteur dans les égouts mais en déposer dans un point de collection prévu à cet effet.
- Le carburant de cette machine est combustible et déflagrant. Après l'arrêt de la machine, il faut traiter correctement le carburant supplémentaire et répondre aux exigences environnementales locales.

Symboles

Les symboles suivants sont utilisés dans ce manuel pour permettre de différencier les types d'information. Le symbole de sécurité est utilisé comme mot clé pour vous avertir des risques potentiels liés au fonctionnement et à la possession du matériel électrique.

Respectez toutes les consignes de sécurité pour éviter ou limiter tout risque de blessure grave, voire mortelle.



C'est le symbole d'alerte de sécurité. Il est utilisé pour vous avertir d'un risque de blessures et de dégât matériel. Respectez tous les messages de sécurité qui suivent ce symbole pour éviter d'éventuelles blessures voire la mort ou dégâts du matériel.



Afin de réduire les risques de blessures et de dégâts matériels, l'utilisateur doit lire et comprendre ce manuel avant d'utiliser ce produit.



Il est défendu de faire tourner le groupe électrogène dans une salle close, car les émissions de gaz d'échappement peuvent conduire les hommes ou les animaux au coma voire à la mort.



Ce symbole indique que la surface est très chaude et à ne pas toucher. Veillez à ne pas toucher le carter et le silencieux d'échappement du moteur.



Le moteur et la grille d'échappement deviendront brûlants au bout d'un certain temps de marche du moteur. Quand vous procédez à l'entretien ou à la réparation avant leur refroidissement complet, veillez à éviter le contact de votre peau ou de vos habits avec le moteur et la grille d'échappement.



Garder éloignés les matériaux inflammables.



Pas de flammes nues.



Ne pas connecter avec le système d'électricité.



Ne jetez pas les vieux appareils avec les déchets ménagers.



Cet outil est conforme aux normes et Directives européennes



Niveau garanti de l'émission sonore

DANGER

DANGER indique un risque de danger imminent qui, s'il n'est pas évité, **entraînera** des blessures graves, voire mortelles.

ATTENTION

ATTENTION utilisé sans le symbole d'alerte de sécurité indique une situation potentiellement dangereuse qui, si elle n'est pas évitée, **peut** occasionner des dégâts matériels.

MISE EN GARDE

MISE EN GARDE indique une situation potentiellement dangereuse qui, si elle n'est pas évitée, **pourrait** entraîner des blessures graves, voire mortelles.

ATTENTION

ATTENTION indique une situation potentiellement dangereuse qui, si elle n'est pas évitée, **peut** occasionner des blessures légères ou modérées.

MISE EN GARDE

Lire attentivement ce manuel avant d'utiliser la génératrice. Le non-respect de ces instructions peut entraîner des blessures graves, voire mortelles.

MISE EN GARDE

Les émanations du moteur de l'article contiennent des produits chimiques qui, dans l'État de Californie, sont connus pour provoquer des cancers, des malformations congénitales ou autres problèmes de reproduction.

DANGER

Les émanations de la génératrice contiennent du monoxyde de carbone, un gaz incolore, inodore et toxique. L'inhalation de monoxyde de carbone peut provoquer des nausées, des étourdissements, l'évanouissement ou la mort. En présence d'étourdissement ou de faiblesse, sortez à l'air frais sur-le-champ.

Faites fonctionner la génératrice à l'extérieur uniquement et dans une zone bien aérée.
N'utilisez PAS la génératrice dans un bâtiment, une enceinte ou un compartiment, y compris le compartiment de la génératrice d'un véhicule récréatif.
NE laissez PAS les fumées d'échappement pénétrer par les fenêtres, les portes, les événements ou autres ouvertures.
DANGER DU MONOXYDE DE CARBONE : l'utilisation d'une génératrice à l'intérieur **PEUT VOUS TUER EN QUELQUES MINUTES.**

DANGER

Les pièces mobiles peuvent happer les mains, les pieds, les cheveux, les vêtements ou tout autre accessoire et entraîner une amputation traumatique ou de graves lacérations.

Éloignez les mains et le reste du corps des pièces mobiles.
Les cheveux longs doivent être attachés et les bijoux retirés.
Faites fonctionner le matériel en ayant les équipements de protection en place.
NE portez PAS de vêtements amples, de pendentifs, de cordons de serrage ni d'articles risquant de s'accrocher.

DANGER

La génératrice produit une puissante tension.

NE touchez PAS les fils nus ni les prises.
N'utilisez PAS de cordons électriques usagés, endommagés ou effilochés.
NE faites PAS fonctionner la génératrice par temps humide.
NE laissez PAS le fonctionnement ni l'entretien de la génératrice aux mains des enfants ou des personnes non qualifiées.
Utilisez un disjoncteur de fuite de terre (différentiel) dans les lieux humides ou contenant des matériaux conducteurs tels que les supports métalliques.
Utilisez du matériel d'isolation homologué pour isoler la génératrice de votre installation électrique et avisez votre fournisseur d'électricité avant de brancher la génératrice sur votre système électrique.

MISE EN GARDE

Les étincelles peuvent provoquer des incendies ou des décharges électriques.

Pour les procédures d'entretien de la génératrice : débranchez le fil de la bougie et déplacez-le afin qu'il ne puisse pas toucher la bougie.
NE vérifiez PAS la présence d'étincelles lorsque la bougie est retirée.
Utilisez uniquement des testeurs de bougies d'allumage approuvés.

MISE EN GARDE

Les moteurs produisent de la chaleur en tournant. En cas de contact, des brûlures graves peuvent survenir. Les matériaux combustibles peuvent s'enflammer en cas de contact.

NE touchez PAS les surfaces chaudes.
Évitez tout contact avec les gaz d'échappement brûlants.
Laissez le matériel refroidir avant de le toucher.
Observez un dégagement de 91,4 cm (3 pi) minimum de part et d'autre pour assurer un refroidissement adéquat.
Les matériaux combustibles doivent être placés à 1,5 m (5 pi) minimum.

MISE EN GARDE

Utilisations médicales et de soutien vital.

En cas d'urgence, composez le 911 sur-le-champ.
N'utilisez JAMAIS le produit pour alimenter les appareils ou dispositifs de soutien vital.
N'utilisez JAMAIS le produit pour alimenter les appareils ou dispositifs médicaux.
Informez le fournisseur d'électricité sur-le-champ si la vie de quiconque dans votre foyer dépend d'un équipement électrique.
Informez le fournisseur d'électricité sur-le-champ si une perte d'alimentation pourrait causer une urgence médicale pour quiconque dans votre foyer.

DANGER

Le carburant et les vapeurs du carburant sont particulièrement inflammables et explosifs. Un incendie ou une explosion peut provoquer des brûlures graves, voire mortelles. Un démarrage accidentel peut provoquer un enchevêtrement, une amputation traumatique ou des lacérations.

Pour ajouter de l'essence ou vider le réservoir

Éteignez la génératrice et laissez-la refroidir pendant au moins deux minutes avant de retirer le bouchon du réservoir à carburant. Retirez le bouchon lentement pour évacuer la pression du réservoir. NE pompez PAS d'essence directement dans la génératrice à la station-service. Utilisez un contenant adéquat pour transférer le carburant à la génératrice.

N'effectuez l'ajout ou le retrait de carburant qu'à l'extérieur, dans un lieu bien aéré. NE remplissez PAS complètement le réservoir à carburant. Gardez toujours le carburant loin des étincelles, des flammes nues et des lampes témoins, ainsi que de toute source de chaleur et d'allumage. N'allumez PAS ou ne fumez pas de cigarettes.

Pour démarrer la génératrice

NE tentez PAS de démarrer une génératrice endommagée. Vérifiez que le bouchon du réservoir, le filtre à air, la bougie d'allumage, les tuyaux de carburant et le système d'échappement sont correctement positionnés. Laissez les traces de carburant s'évaporer complètement avant de tenter de démarrer le moteur. Vérifiez que la génératrice est solidement placée sur un sol de niveau.

Pour faire fonctionner la génératrice

NE déplacez PAS et n'inclinez pas la génératrice lorsqu'elle est en marche. N'inclinez pas la génératrice et ne renversez pas de carburant ou de l'huile.

Pour le transport ou l'entretien de la génératrice

Vérifiez que la vanne de fermeture du carburant est en position « off » (arrêt) et que le réservoir est vide. Débranchez le fil de la bougie.

Pour ranger la génératrice

La génératrice doit toujours être à l'abri des étincelles, des flammes nues et des lampes témoins, ainsi que de toute source de chaleur ou d'allumage.

MISE EN GARDE

Le fonctionnement de cet équipement peut créer des étincelles qui peuvent déclencher des incendies autour de la végétation sèche.

Un pare-étincelles peut être nécessaire. L'utilisateur doit communiquer avec les organismes municipaux pour les lois et les règlements relatifs à la prévention des incendies.

MISE EN GARDE

Toute rétraction brutale de la corde du démarreur aura pour effet d'entraîner votre main et votre bras en direction du moteur avant que vous n'ayez le temps de lâcher prise. Un démarrage accidentel peut provoquer un enchevêtrement, une amputation traumatique ou des lacérations. Des fractures, des hématomes ou des entorses peuvent aussi survenir.

Pour démarrer le moteur, tirez lentement sur la corde du démarreur jusqu'à la résistance, puis tirez rapidement pour éviter tout rebond. NE démarrez PAS ou n'arrêtez pas le moteur lorsque des dispositifs électriques sont branchés.

ATTENTION

Dépasser la capacité de fonctionnement de la génératrice peut l'endommager ou endommager les appareils électriques qui y sont branchés.

NE surchargez PAS la génératrice. Démarrez la génératrice et laissez le moteur se stabiliser avant de brancher des charges électriques. Le matériel électrique doit être branché hors tension (position « off » ou arrêt), puis mis sous tension pour fonctionner. Éteignez le matériel électrique et débranchez-le avant d'arrêter la génératrice. N'altérez PAS la vitesse désignée. NE modifiez la génératrice d'AUCUNE façon.

ATTENTION

Tout traitement ou utilisation impropre de la génératrice peut l'endommager, écourter sa durée de vie utile et annuler sa garantie.

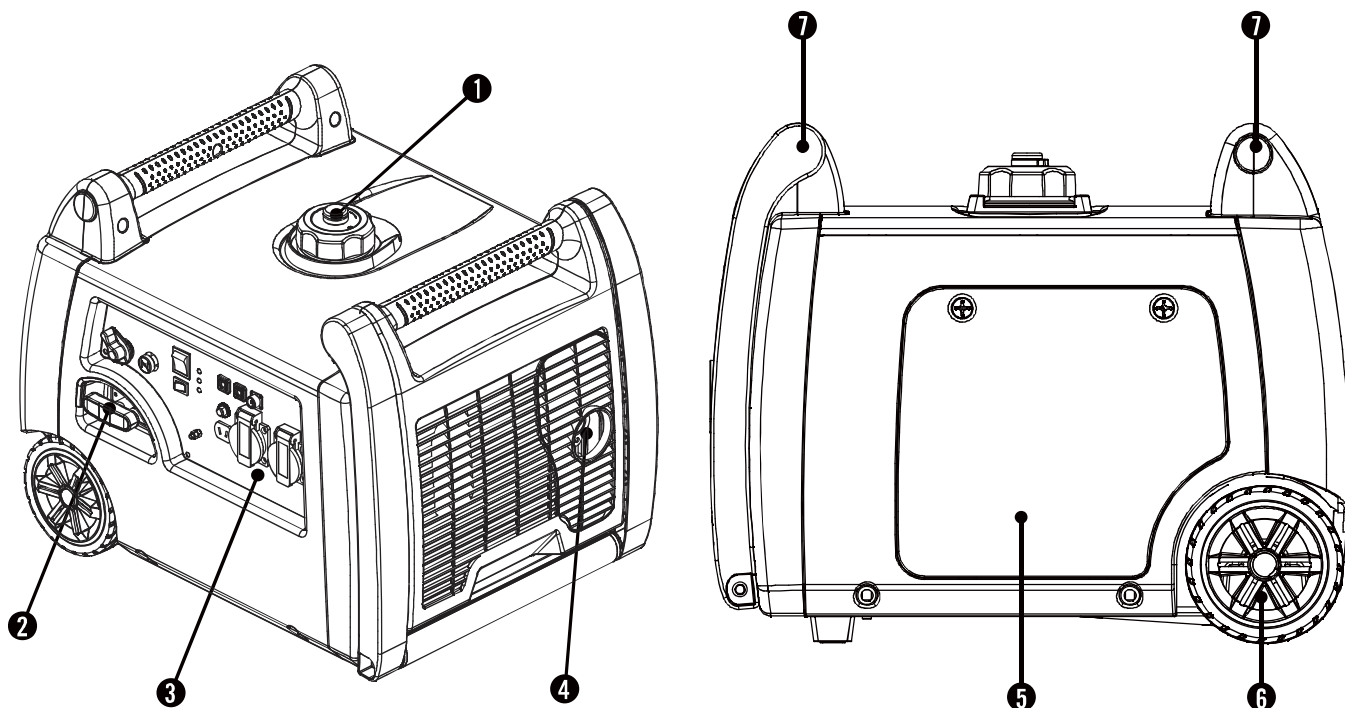
Utilisez la génératrice uniquement pour les applications auxquelles elle est destinée. Ne faites fonctionner que sur des surfaces de niveau. N'exposez PAS la génératrice à de l'humidité, de la poussière ou de la saleté excessive. NE laissez RIEN qui bloquerait les événements de refroidissement. En cas de surchauffe des dispositifs connectés, éteignez-les et débranchez-les de la génératrice. N'utilisez PAS la génératrice si :

- la puissance restituée est perdue;
- le matériel produit des étincelles, fumées ou flammes;
- le matériel vibre de manière excessive.

COMMANDES ET CARACTÉRISTIQUES

Lisez ce manuel avant de mettre la génératrice en marche. Familiarisez-vous avec l'emplacement et la fonction des différentes commandes et caractéristiques. Conservez ce manuel pour toute référence ultérieure.

Onduleur



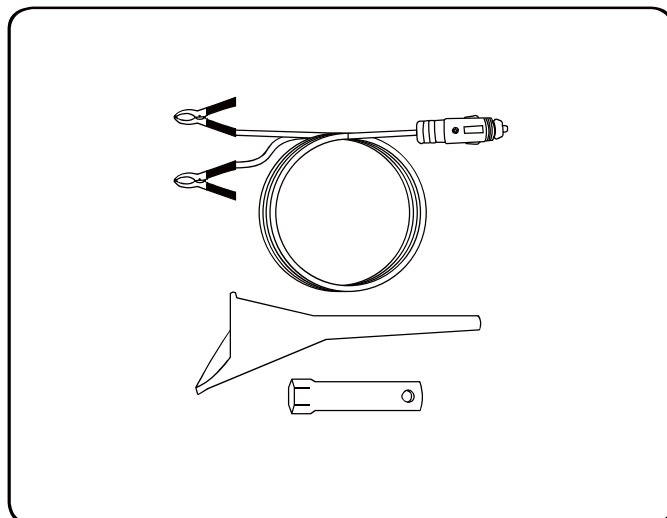
- (1) **Bouchon du réservoir de carburant** – retirez pour ajouter du carburant.
- (2) **Lanceur à rappel** – permet de démarrer le moteur.
- (3) **Panneau électrique**
- (4) **Silencieux**

- (5) **Couvercle pour l'entretien**
- (6) **Roues à l'épreuve des crevaisons**
- (7) **Poignée de transport**

Pièces fournies

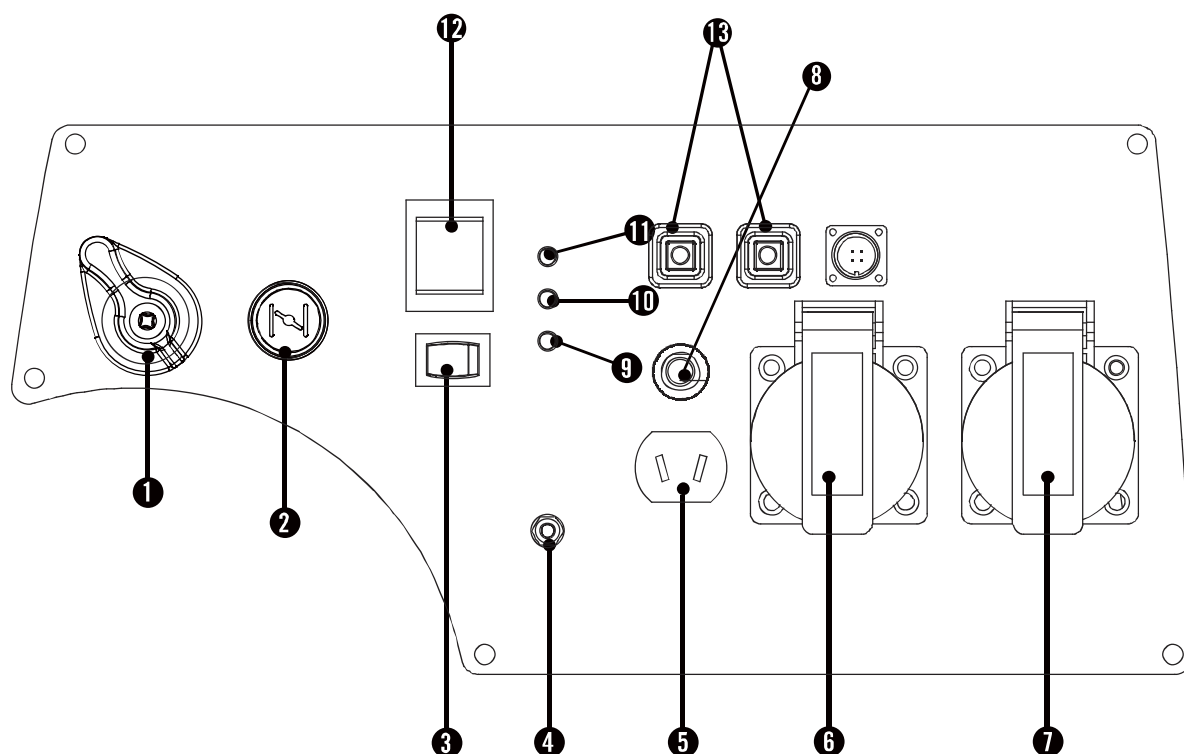
Votre génératrice à essence est livrée avec les pièces suivantes :

- Entonnoir à huile 1
- Douille à bougie 1
- Câbles de charge de batterie de style automobile .. 1



COMMANDES ET CARACTÉRISTIQUES

Panneau électrique



- (1) **Levier à robinet de carburant**
- (2) **Étrangleur**
- (3) **Commutateur de commande en mode économique**
- (4) **Mise à la terre** – consultez un électricien pour les réglementations en vigueur sur la mise à la terre.
- (5) **Prise automobile 12 V CC***
- (6) **DE Socket - 230 Volt AC 50 Hz, monophasé.**
- (7) **FR Socket - 230 Volt AC 50 Hz, monophasé.**
- (8) **Disjoncteur (bouton-poussoir)** – protège la génératrice contre les surcharges électriques.
- (9) **Voyant indicateur de niveau d'huile**
le niveau d'huile lorsque ce voyant s'allume.
Le moteur ne fonctionnera pas si ce voyant est allumé.
- (10) **Voyant indicateur de sortie** – ce voyant s'allume lorsque la génératrice est surchargée et coupera l'alimentation aux prises.
- (11) **Voyant CA** – demeure EN MARCHE durant le fonctionnement régulier. Se FERME lorsque la génératrice est surchargée.
- (12) **Interrupteur du moteur**
- (13) **Socket parallèle** - Utilisez cette prise avec le kit parallèle pour connecter deux HY4000i-A

*Avertissement : ne faites pas fonctionner un appareil lorsqu'il est branché dans la prise 12 V CC. L'exposition prolongée aux vapeurs d'échappement du moteur peut causer des blessures graves ou la mort. Durant la charge, ne pas placer l'appareil du côté de l'échappement de la génératrice. La chaleur extrême peut causer des dommages à l'appareil et un risque d'incendie.

Disjoncteur

MONTAGE

La génératrice requiert un peu de montage. L'appareil est expédié sans huile de notre usine. Avant de la faire fonctionner, il convient d'ajouter le carburant et l'huile nécessaires.

Pour sortir la génératrice du carton d'emballage

1. Installez le carton d'emballage sur une surface solide et plane.
2. Retirez tous les éléments du carton à l'exception de la génératrice.
3. En utilisant la poignée de l'unité, retirez doucement la génératrice de la boîte.

Pour ajouter de l'huile au moteur

! ATTENTION

NE tentez PAS de lancer ou de démarrer le moteur sans avoir au préalable ajouté le type et la quantité d'huile recommandés. Les dommages subis par la génératrice suite au non-respect de ces consignes annuleraient sa garantie.

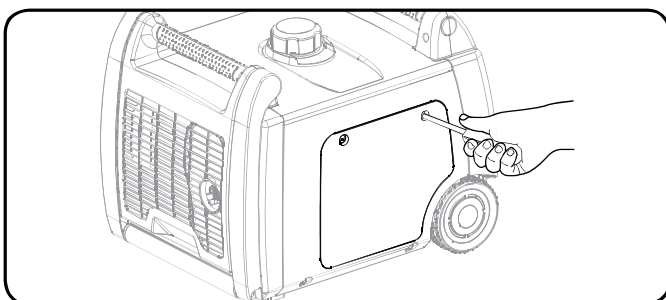
REMARQUE

Le rotor de la génératrice a un roulement à billes étanche et prélubrifié qui ne nécessite aucune lubrification supplémentaire pendant toute la durée utile du roulement.

REMARQUE

Le type d'huile recommandée pour la génératrice est 10W-30 pour moteur.

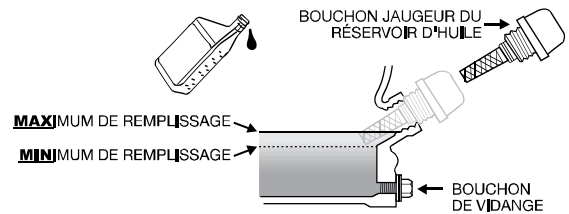
1. Placez la génératrice sur une surface plane et de niveau.
2. Desserrez la vis du couvercle et retirez le couvercle pour l'entretien.
3. Retirez le bouchon/la jauge du réservoir d'huile pour ajouter de l'huile.
4. Ajoutez 0,6 L (0,6 pinte) d'huile et remplacez la jauge d'huile. NE PAS REMPLIR.
5. Vérifiez le niveau quotidiennement et ajoutez de l'huile selon les besoins.



Pour ajouter de l'huile au moteur (suite)

REMARQUE

Vérifiez fréquemment le niveau d'huile pendant la période de rodage. Référez-vous au chapitre Entretien pour les intervalles recommandés entre chaque révision.

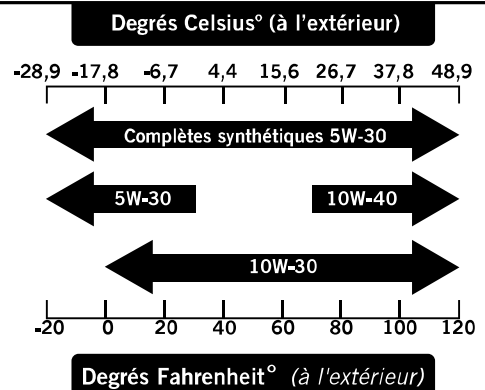


ATTENTION

Le moteur est équipé d'un dispositif de détection du niveau d'huile et s'arrête lorsque le niveau d'huile du carter descend sous un certain seuil.

REMARQUE

La période de rodage initiale de l'unité est estimée à cinq heures de fonctionnement. Durant cette période, garder la puissance de fonctionnement à la moitié de sa capacité et varier la charge occasionnellement pour laisser l'enroulement du stator chauffer et refroidir. Ajuster la charge permettra également à la vitesse du moteur de varier et facilitera le placement des segments de pistons. Après la période de rodage de cinq heures, changer l'huile.



REMARQUE

La température affectera l'huile du moteur et sa performance. Changer le type d'huile à moteur utilisée selon les conditions atmosphériques afin de répondre aux besoins du moteur.

Pour ajouter du carburant

1. Utilisez du carburant ordinaire sans plomb, sans impureté et récent, avec un taux d'octane minimum de 85 et une teneur en éthanol de moins de 10 % en volume.
2. NE mélangez PAS l'huile avec le carburant.
3. Nettoyez autour du bouchon du réservoir de carburant.
4. Retirez le bouchon du réservoir.
5. Ajoutez lentement le carburant au réservoir. **ÉVITEZ DE TROP REMPLIR.** Le carburant peut prendre de l'expansion après le remplissage. Un espace minimal de 6,4 mm (¼ po) doit être libre dans le réservoir pour permettre cette expansion. Plus de 6,4 mm (¼ po) est recommandé. Le carburant peut être expulsé du réservoir suite à l'expansion, si ce dernier est trop rempli et cela peut affecter le bon fonctionnement du produit. Lors du remplissage du réservoir, il est recommandé de prévoir suffisamment d'espace pour que le carburant puisse prendre de l'expansion.
6. Revissez le bouchon du réservoir et essuyez toute trace de carburant.

ATTENTION

Utilisez du carburant ordinaire sans plomb avec un taux d'octane minimum de 85.

Ne mélangez pas l'huile avec l'essence. Remplissez le réservoir en vous arrêtant à 6,4 mm (¼ po) en haut du réservoir pour la dilatation du carburant.

NE pompez PAS d'essence directement dans la génératrice à la station-service. Utilisez un contenant adéquat pour transférer le carburant à la génératrice. NE remplissez PAS le réservoir à carburant à l'intérieur.

NE remplissez PAS le réservoir à carburant si le moteur est en marche ou s'il est chaud.

NE remplissez PAS complètement le réservoir à carburant.

N'allumez PAS de cigarettes et ne fumez pas en faisant l'appoint en carburant.

MISE EN GARDE

Verser le carburant trop rapidement dans le filtre à carburant pourrait créer un refoulement de carburant vers utilisateur lors du remplissage.

Pour ajouter du carburant (suite)

REMARQUE

Nos moteurs fonctionnent bien avec des mélanges de carburant contenant 10 % ou moins d'éthanol. Lors de l'utilisation de mélanges de carburant, il faut noter certains risques :

- Les mélanges d'essence et d'éthanol peuvent absorber plus d'eau que l'essence seule.
- Ces mélanges peuvent éventuellement se séparer, laissant de l'eau ou une boue aqueuse dans le réservoir, la soupape de carburant et le carburateur.
- Avec l'alimentation en combustible par gravité, ce carburant compromis peut atteindre le carburateur et causer des dommages au moteur et représenter des risques potentiels.
- Il n'existe que quelques fournisseurs d'additifs stabilisateurs formulés pour fonctionner avec les mélanges de carburant à l'éthanol.
- Tout dommage ou risque résultant de l'utilisation d'un mauvais carburant, de carburant mal entreposé et d'additifs stabilisateurs mal formulés n'est pas couvert par la garantie du fabricant.

Il est recommandé de toujours fermer la soupape d'alimentation de carburant, de faire fonctionner le moteur jusqu'à épuisement et de purger le réservoir lorsque l'équipement n'est pas utilisé durant plus de 30 jours.

Mise à la terre

Votre génératrice doit être correctement branchée avec une mise à la terre adéquate pour éviter toute décharge électrique.

MISE EN GARDE

Négliger de mettre à la terre la génératrice peut entraîner un choc électrique.

Une borne de mise à la terre connectée au châssis de la génératrice est prévue à cet effet sur le panneau électrique. Pour une mise à la terre distante, branchez un long fil de cuivre de gros calibre (12 AWG minimum) entre la borne de terre de la génératrice et un piquet en cuivre enfoncé dans le sol. Nous vous recommandons vivement de vous adresser à un électricien qualifié pour que l'installation soit conforme aux codes électriques en vigueur.

FONCTIONNEMENT

Emplacement de la génératrice

NE faites JAMAIS fonctionner la génératrice à l'intérieur d'un immeuble, incluant les garages, sous-sols, vides sanitaires et remises, endroits fermés ni compartiments, incluant le compartiment pour génératrice d'un véhicule récréatif. Adressez-vous aux autorités locales. Dans certains secteurs, les génératrices doivent être enregistrées auprès des services publics locaux. Les génératrices utilisées sur les chantiers de construction peuvent faire l'objet de règles ou règlements additionnels. Les génératrices devraient être placées sur une surface plane et de niveau en tout temps (même lorsqu'elles ne sont pas utilisées). Cette génératrice doit être placée à 1,5 m (5 pi) minimum des matériaux combustibles. En plus d'être éloignées de tout matériel inflammable, les génératrices doivent avoir un espace libre d'au moins 91,4 cm (3 pi) de dégagement de part et d'autre de la génératrice pour le refroidissement, l'entretien ou la réparation. Les génératrices ne devraient jamais être démarrées ou fonctionner à l'arrière d'un VUS, d'une caravane, d'une remorque, dans le lit d'un camion (régulier, plat ou autre), sous des escaliers, des cages d'escalier, près des murs ou des bâtiments ou à tout autre endroit qui ne permettra pas un refroidissement adéquat de la génératrice ou du silencieux. N'enfermez PAS les génératrices durant le fonctionnement. Laissez les génératrices refroidir adéquatement avant le transport ou l'entreposage.

Placez la génératrice dans une zone bien ventilée, loin des fenêtres, portes et trappes de ventilation. NE placez PAS la génératrice près des trappes de ventilation ni les entrées d'air où les vapeurs d'échappement pourraient être attirées dans les espaces occupés ou confinés. Tenez toujours compte du vent et des courants d'air pour placer la génératrice.

Le défaut de respecter toutes les consignes de sécurité et le mode d'emploi peut annuler la garantie du fabricant et constituer des risques potentiels.

⚠ MISE EN GARDE

N'actionnez pas et ne rangez pas la génératrice sous la pluie, la neige ou des températures humides.

L'utilisation d'une génératrice ou d'un appareil électrique dans des conditions humides comme la pluie ou la neige, près d'une piscine ou d'un système de gicleurs ou avec les mains mouillées pourrait causer l'électrocution.

⚠ MISE EN GARDE

Durant le fonctionnement, le silencieux et les vapeurs d'échappement produites deviennent chauds. Un espace suffisant de refroidissement et d'aération doit être prévu pour éviter les risques potentiels.

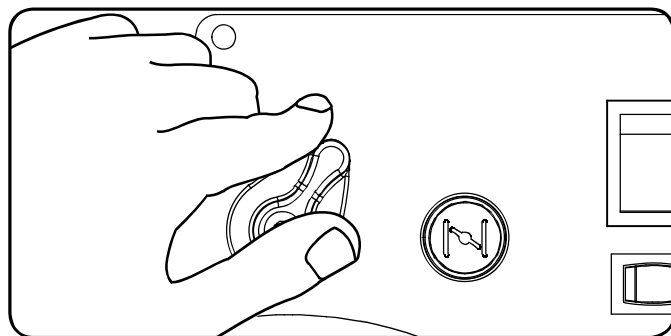
Mise à la terre

La mise à la terre du système de génératrice connecte le cadre aux bornes du terminal sur le panneau d'alimentation.

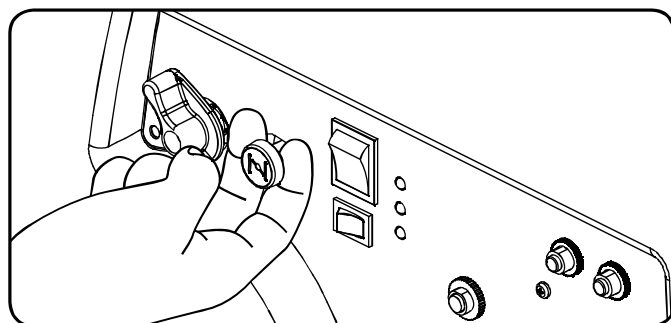
- La génératrice (enroulement du stator) est isolée du cadre et de la tige de mise à la terre de la prise CA.
- Les appareils électriques ayant besoin d'une prise de mise à la terre ne fonctionneront pas si la tige de mise à la terre de la prise ne fonctionne pas.

Démarrage du moteur

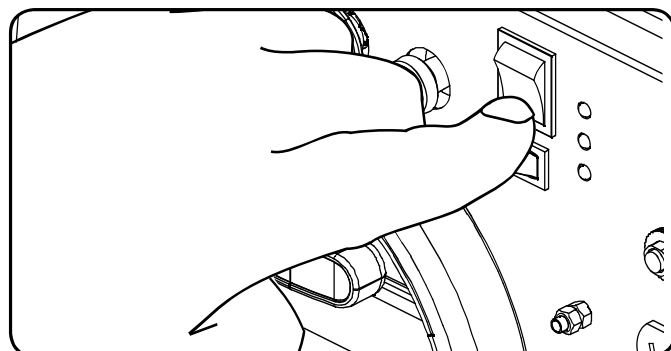
1. Vérifiez que la génératrice est sur une surface plane et de niveau.
2. Débranchez toutes les charges électriques de la génératrice. Ne démarrez ni n'arrêtez jamais la génératrice si des appareils électriques sont branchés ou allumés.
3. Amenez le levier d'échappement sur « ON » (marche).



4. Tirez le levier de l'étrangleur à la position « Étrangleur »



5. Basculez l'interrupteur sur « On » (marche).



Démarrage du moteur (suite)

6. Tirez lentement sur la corde du démarreur jusqu'à sentir une résistance, puis tirez-la rapidement.
7. Lorsque le moteur réchauffe, poussez le levier de l'étrangleur à la position « Marche ».

REMARQUE

Garder le levier de l'étrangleur à la position «Étrangleur», la première fois où le lanceur à rappel est tiré, puis déplacer le levier de l'étrangleur à la position «Marche» pour les 3 fois suivantes. Trop d'étranglement crée une bougie encrassée ou un moteur noyé dû au manque d'admission d'air. Le moteur ne démarrera pas.

REMARQUE

Si le moteur démarre, mais ne tourne pas, vérifiez que la génératrice est bien sur une surface plane et à niveau. Le moteur est doté d'un détecteur de faible niveau d'huile qui empêche le moteur de tourner au-dessous d'un seuil critique.

Commutateur de commande en mode économique

Le commutateur de commande en mode économique peut être activé pour minimiser la consommation de carburant et diminuer le bruit de l'unité en cas de **restriction de courant électrique**, permettant à la vitesse du moteur de tourner au ralenti lorsqu'il n'est pas utilisé. La vitesse du moteur redevient normale lorsqu'une charge électrique est branchée. Lorsque ce commutateur est en mode ARRÊT, le moteur tourne à grande vitesse.



⚠ MISE EN GARDE

En période de charge électrique élevée ou de fluctuation momentanée, le commutateur de contrôle d'économie devrait être placé en position ARRÊT.

Branchement des charges électriques

1. Laissez le moteur se stabiliser et chauffer pendant quelques minutes après avoir démarré.
2. Branchez et allumez les prises électriques 230 volts CA monophasées de 50 Hz désirées.
 - NE branchez PAS de charges triphasées sur la génératrice.
 - NE branchez PAS de charges de 60 Hz sur la génératrice.
 - NE surchargez PAS la génératrice.

REMARQUE

La connexion d'une génératrice aux lignes à haute tension de votre fournisseur d'électricité ou à une autre source d'énergie peut être contraire à la loi. En outre, cette action, si mal exécutée, risque d'endommager votre génératrice et les appareils et provoquer des blessures graves, voire mortelles pour vous ou les employés du fournisseur d'électricité qui peuvent travailler sur les lignes électriques à proximité. Si vous envisagez de faire tourner une génératrice électrique portable lors d'une panne, veuillez aviser votre fournisseur d'électricité immédiatement et n'oubliez pas de brancher vos appareils directement dans la génératrice. Ne branchez pas la génératrice dans n'importe quelle prise électrique de votre maison. Cela pourrait créer une connexion à des lignes à haute tension du fournisseur d'électricité. Vous êtes responsable de veiller à ce que votre génératrice d'électricité n'est pas prise en compte dans les lignes d'alimentation électrique utilitaire. Si la génératrice sera connectée à un renforcement du système électrique, consultez votre fournisseur local d'électricité ou un électricien qualifié. Les connexions doivent isoler la puissance de la génératrice de courant secteur et se conformer à toutes les lois et codes.

⚠ MISE EN GARDE

Ne faites pas fonctionner un appareil lorsqu'il est branché dans la prise 12 V CC.

Une exposition prolongée aux gaz d'échappement du moteur peut causer des blessures graves ou la mort.

⚠ MISE EN GARDE

Pendant le chargement d'un dispositif, ne placez rien à côté de l'échappement de la génératrice. La chaleur extrême provoquée par l'échappement peut endommager l'appareil et provoquer un risque d'incendie.

FONCTIONNEMENT

Prise 12 V CC

La prise 12 V CC peut être utilisée avec le chargeur USB et le câble de charge fournis et les autres fiches de style automobile 12 V CC offertes sur le marché. La prise 12V CC n'est pas réglementée et peut endommager certains produits. Assurez-vous que l'écart de tension d'entrée de l'accessoire soit d'au moins 12 à 21 V CC. Lors de l'utilisation de la prise CC, tournez le commutateur de mode économique en position « ARRÊT ».

! ATTENTION

Ne pas démarrer le véhicule lorsque le câble de charge de la batterie est connecté et que la génératrice est en marche. Cela ne donnera pas à la batterie un surplus de puissance. Le véhicule ou la génératrice peut être endommagé. Chargez uniquement des batteries au plomb ventilées. Les autres types de batteries peuvent exploser et causer des blessures ou des dommages.

REMARQUE

Assurez-vous que tous les appareils électriques, y compris les lignes et les connecteurs sont en bon état avant la connexion à la génératrice.

Prise 12 V CC – charge de batterie

1. Avant de brancher le câble de charge de batterie à une batterie installée dans un véhicule, débranchez le câble de mise à la terre de la batterie du véhicule de la borne négative (-).
2. Branchez le câble de charge de batterie dans la prise CC de la génératrice.
3. Connectez le fil de charge de batterie rouge (+) à la borne rouge (+) de la batterie.
4. Connectez le fil de charge de batterie noir (-) à la borne noire (-) de la batterie.
5. Démarrez la génératrice.

Important : la prise 12 V CC doit être utilisée SEULEMENT avec le câble de charge de batterie 12 V CC fourni. La prise 12 V CC n'est pas réglementée et endommagera les autres produits 12 V CC. Lors de l'utilisation de la prise 12 V CC, tournez le commutateur de mode économique en position « ARRÊT ». Assurez-vous que tous les appareils électriques incluant les connexions en ligne et branchées soient en bon état avant de les brancher à la génératrice.

REMARQUE

Si le moteur ne sera pas utilisé durant une période de deux (2) semaines ou plus, consultez la section Entreposage pour le rangement adéquat du moteur et du carburant.

Pour arrêter le moteur

1. Éteignez et débranchez toutes les charges électriques. Ne démarrez pas ni n'arrêtez la génératrice si des appareils électriques sont branchés ou allumés.

2. Laissez la génératrice tourner sans charge pendant plusieurs minutes afin de stabiliser les températures internes du moteur et de la génératrice.
3. Tournez la vanne de carburant sur « OFF » (fermeture).
4. Laissez le moteur fonctionner jusqu'à ce que le carburant ait été complètement utilisé dans la conduite d'essence et le carburateur et que le manque de carburant ait arrêté le moteur. Cela prend habituellement quelques minutes.
5. Mettez l'interrupteur de démarrage sur « Off » (arrêt).
6. Tourner le levier de prise d'air pour carburant en position « Off » (fermeture).

Important : toujours s'assurer que la soupape de carburant et le commutateur du moteur et d'allumage soient en position « ARRÊT » lorsque le moteur n'est pas utilisé.

Ne pas surcharger la génératrice

Capacité

Suivez ces étapes simples pour calculer la puissance de fonctionnement et de démarrage selon les différentes utilisations envisagées.

1. Sélectionnez les appareils électriques que vous envisagez de faire fonctionner simultanément.
2. Calculez le nombre total de watts nécessaires au fonctionnement de ces appareils. Le chiffre obtenu correspond à la puissance nécessaire pour alimenter ces articles.
3. Déterminez la puissance de démarrage la plus élevée parmi tous les appareils identifiés lors de l'étape 1. Ajoutez ce chiffre au nombre calculé dans l'étape 2. La puissance de surtension correspond au nombre de watts supplémentaires nécessaires pour faire démarrer certains appareils électriques. Les étapes indiquées sous « Gestion de la consommation » permettent de s'assurer du démarrage d'un seul appareil à la fois.

Gestion de la consommation

Utilisez la formule suivante pour convertir la tension et l'ampérage en puissance :

$$\text{Volts} \times \text{ampères} = \text{watts}$$

Pour prolonger la durée de vie utile de la génératrice et de celle des appareils qui y sont branchés, suivez ces étapes pour ajouter des charges électriques :

1. Démarrez la génératrice sans aucune charge électrique.
2. Laissez le moteur tourner pendant plusieurs minutes pour qu'il se stabilise.
3. Branchez le premier appareil et mettez-le sous tension. Il est préférable de brancher en premier l'appareil ayant la plus lourde charge.
4. Laissez le moteur se stabiliser.
5. Branchez l'appareil suivant et mettez-le sous tension.
6. Laissez le moteur se stabiliser.
7. Reprenez les étapes 5 à 6 pour tout appareil supplémentaire.

REMARQUE

Ne dépassez jamais la capacité de la génératrice en ajoutant des charges.

Fonctionnement en surcharge

Le voyant indicateur de surcharge s'allumera lorsque la charge nominale est excédée. Lorsque la charge maximale est atteinte, le voyant clignotera et l'alimentation sera coupée aux prises après une brève période. Pour alimenter de nouveau, fermez le moteur, attendez que le voyant de surcharge s'éteigne et redémarrez la génératrice.

Le propriétaire ou l'utilisateur est tenu de s'acquitter de tout entretien périodique.

⚠ MISE EN GARDE

Ne faites jamais fonctionner une génératrice endommagée ou défectueuse.

⚠ MISE EN GARDE

Modifier le régulateur réglé en usine annulera la garantie.

⚠ MISE EN GARDE

Tout entretien inadéquat annule la garantie.

REMARQUE

L'entretien, le remplacement ou la réparation des dispositifs et systèmes antipollution peuvent être exécutés par un réparateur ou une entreprise de réparation de moteurs hors route.

Effectuez ponctuellement toutes les procédures d'entretien planifié. Corrigez tout problème avant de faire fonctionner la génératrice.

REMARQUE

Pour toute assistance concernant le service après-vente ou les pièces détachées,



Entretien du moteur

Pour éviter tout démarrage accidentel, retirez le fil de contact de la bougie avant d'effectuer l'entretien.

Huile

Changez l'huile lorsque le moteur est chaud. Référez-vous aux caractéristiques de l'huile afin de sélectionner le type d'huile correspondant à vos conditions de travail.

1. Placez la génératrice sur un banc de travail ou une table.
2. Desserrez la vis du couvercle et retirez le couvercle pour l'entretien.
3. Sortez le bouchon de caoutchouc de maintenance, de dessous la vis de vidange.
4. Retirez le boulon de 12 mm de vidange.

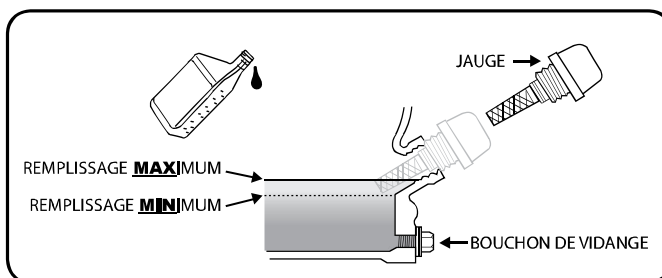
Huile (suite)

5. Laissez l'huile se vider complètement.
6. Ajoutez 0,6 L (0,6 pinte) d'huile et remettez le bouchon/la jauge du réservoir d'huile. **NE PAS REMPLIR.**

REMARQUE

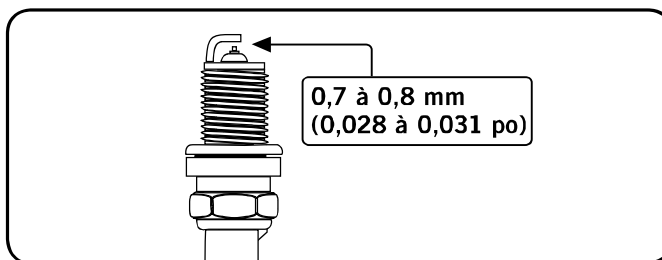
Une fois que l'huile a été ajoutée, faites une vérification visuelle pour vous assurer qu'il y ait un ou deux filets de vis avant qu'elle n'atteigne l'orifice de remplissage. Si vous utilisez la jauge pour vérifier le niveau d'huile, **NE PAS** visser le bouchon jaugeur.

7. Installez de nouveau le couvercle pour l'entretien et serrez la vis du couvercle.
8. Jetez l'huile usagée dans un centre de gestion des déchets approuvé.



Bougie d'allumage

1. Retirez le couvercle pour l'entretien.
2. Retirez le fil de la bougie.
3. Utilisez l'outil à bougie expédié avec la génératrice pour retirer la bougie.
4. Retirez la bougie.
5. Vérifiez l'électrode de la bougie. Elle doit être propre et non usée pour produire l'étincelle nécessaire à l'allumage.
6. Vérifiez que l'écartement de la bougie est de 0,7 à 0,8 mm (0,028 à 0,031 po).
7. Vissez délicatement la bougie dans le moteur.



8. Utilisez l'outil à bougie pour fixer solidement la bougie.
9. Remettez le fil de la bougie sur celle-ci.
10. Installez de nouveau le couvercle pour l'entretien de la bougie.

ENTRETIEN ET ENTREPOSAGE

Filtre à air

1. Retirez le couvercle pour l'entretien.
2. Repérez le couvercle de plastique du filtre à air.
3. Déboîter la charnière de verrouillage sur le couvercle.
4. Retirez le vieux filtre.
5. Placez le nouveau filtre dans l'assemblage.
6. Réenclenchez la charnière sur le couvercle du filtre à air.
7. Installez de nouveau le couvercle pour l'entretien et serrez la vis du couvercle.

Nettoyage

! ATTENTION

NE vaporisez PAS d'eau sur le moteur.

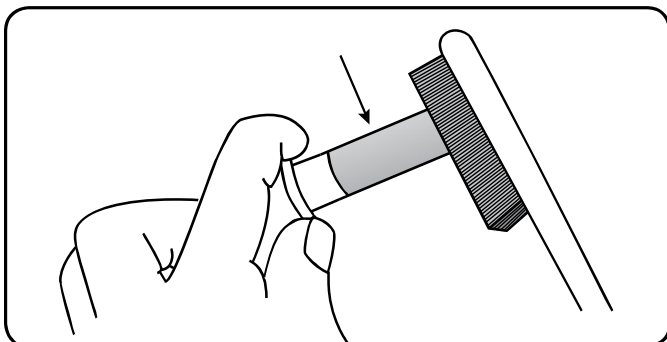
L'eau peut contaminer le circuit de carburant.

Utilisez un chiffon humide pour nettoyer les surfaces extérieures du moteur. Retirez la saleté et l'huile avec une brosse à poils souples.

Utilisez un compresseur d'air (1724 hPA/25 psi) pour retirer la poussière et les débris du moteur.

Pare-étincelles

1. Laissez le moteur refroidir complètement avant toute procédure d'entretien du pare-étincelles.
2. Retirez les (2) vis de fixation de la plaque de finition qui maintient l'extrémité du pare-étincelles sur le silencieux.
3. Retirez la grille du pare-étincelles.
4. Éliminez soigneusement les dépôts de carbone de la grille du pare-étincelles avec une brosse métallique.
5. Remplacez le pare-étincelles s'il a été endommagé.
6. Repositionnez le pare-étincelles dans le silencieux et fixez-le avec les trois vis.



Pare-étincelles (suite)

! ATTENTION

L'omission de nettoyer le pare-étincelles réduira la performance du moteur.

Réglages

Le mélange air-carburant n'est pas réglable. L'altération du régulateur peut endommager votre génératrice ainsi que vos appareils électriques et annulera la garantie.

Calendrier d'entretien

Respectez les intervalles d'entretien indiqués dans le calendrier ci-dessous. Effectuez l'entretien de la génératrice plus fréquemment lorsqu'elle fonctionne dans des conditions difficiles.

| Toutes les 8 heures ou quotidiennement | |
|--|--|
| | Vérifier le niveau d'huile |
| | Nettoyer autour de l'admission d'air et du silencieux |
| Dans les 5 premières heures | |
| | Changer l'huile |
| Toutes les 50 heures ou chaque saison | |
| | Nettoyer le filtre à air |
| | Changer l'huile en cas d'utilisation avec des charges lourdes ou en milieu chaud |
| Toutes les 100 heures ou chaque saison | |
| | Changer l'huile |
| | Nettoyer ou recalibrer l'écartement de la bougie |
| | Vérifier ou ajuster le jeu de soupapes* |
| | Nettoyer le pare-étincelles |
| | Nettoyer le réservoir à carburant et le filtre* |
| Toutes les 250 heures | |
| | Nettoyer la chambre de combustion* |
| Tous les 3 ans | |
| | Changer les tuyaux de carburant |

*À effectuer par des propriétaires expérimentés et bien informés ou des détaillants Champion Power Equipment autorisés.

Entretien de la génératrice

Veillez à garder la génératrice propre et à la ranger correctement. Ne faites fonctionner l'unité que sur une surface plane et nivelée, dans un milieu propre et sec. N'exposez PAS l'unité à des conditions extrêmes ainsi qu'à un taux de poussière, saleté, humidité ou vapeurs corrosives excessif.

ATTENTION

Nous DÉCONSEILLONS l'usage d'un tuyau d'arrosage pour nettoyer la génératrice.

L'eau peut pénétrer dans la génératrice par les événements d'aération et endommager ses enroulements.

Utilisez un chiffon humide pour nettoyer les surfaces extérieures de la génératrice.

Retirez la saleté et l'huile avec une brosse à poils souples.

Utilisez un compresseur d'air (1724 hPA/25 psi) pour retirer la poussière et les débris de la génératrice.

Vérifiez tous les événements d'aération et les bouches de refroidissement pour s'assurer qu'ils sont propres et sans obstruction.

Entreposage

La génératrice doit être démarrée au moins une fois tous les 14 jours et doit fonctionner pendant au moins 20 minutes. Pour l'entreposage à long terme, veuillez suivre ces instructions.

Entreposage de la génératrice

1. Ajoutez l'additif stabilisateur formulé correctement au réservoir.
2. Assurez-vous que tous les appareils sont débranchés de la génératrice.
3. Faites fonctionner la génératrice durant quelques minutes pour que le carburant traité circule dans les conduites d'essence et le carburateur.
4. Tournez la soupape de carburant en position « ARRÊT ».
5. Laissez la génératrice fonctionner jusqu'à ce que le manque de carburant ait arrêté le moteur. Cela prend habituellement quelques minutes.
6. La génératrice doit refroidir complètement avant tout nettoyage ou entreposage.
7. Enlevez le capuchon de bougie, puis tirez sur la poignée de recul 3 fois pour vidanger l'essence des gicleurs.
8. Changez l'huile moteur.
9. Retirez la bougie et versez environ une cuiller à soupe d'huile dans le cylindre. Faites tourner le moteur lentement pour répartir l'huile et lubrifier le cylindre.
10. Remettez la bougie.
11. Entrez l'appareil dans un endroit propre et sec, à l'abri de la lumière solaire directe.

DANGER

L'échappement de la génératrice contient du monoxyde de carbone, un gaz inodore et incolore.

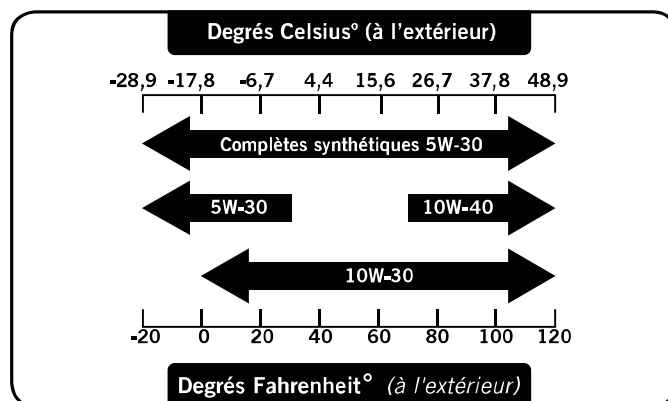
Pour éviter un contact accidentel ou involontaire avec le démarreur de la génératrice pendant qu'elle est rangée, observez les précautions suivantes :

- **Lorsque vous rangez la génératrice pour de courtes périodes**, assurez-vous que le commutateur d'allumage et la valve de carburant sont en position **OFF**.

CARACTÉRISTIQUES TECHNIQUES

Caractéristiques du moteur

- Type moteur quatre temps à soupape en tête
- Type de démarrage démarrage à rappel
- Puissance Max. 3,8kW, 3800/min
- Cylindrée 171 cm³
- Capacité en carburant 6 L
- Niveau de bruit (Mesuré à 4 m) LpA=78.93dB(A)
K=3dB(A)
LwA=92.14dB(A)
- Niveau de bruit (Mesuré à 7 m) 58dB(A)



REMARQUE

La température affectera l'huile du moteur et sa performance. Changer le type d'huile à moteur utilisée selon les conditions atmosphériques afin de répondre aux besoins du moteur.

Caractéristiques de la génératrice

- AC Voltage 230V~
- Fréquence 50 Hz
- Puissance nominale (COP) 2.6kW
- Puissance maximale 3.0kW (S2:30min)
- Courant nominal AC 11.3A
- Puissance de sortie DC 12V/6.5A
- Facteur de puissance 1.0
- Classe de protection IP23M
- Poids net 43.8 kg
- Hauteur 46,4 cm
- Largeur 44 cm
- Longueur 57cm

Carburant

La capacité en carburant est de 6 L (1,6 gal.). Utilisez du carburant ordinaire sans plomb avec un taux d'octane minimum de 85 et une teneur en éthanol de moins de 10 % en volume.

Huile

Utilisez de l'huile 10W-30 pour moteur. La capacité en huile est de 0,6 L (0,6 pinte). NE PAS REMPLIR

Veuillez vous référer au tableau ci-dessous pour les types d'huile recommandés pour la génératrice.

Bougies d'allumage

Bougies d'allumage du fabricant : NHSP F6RTC

Bougies d'allumage de remplacement : NGK BPR6ES ou équivalent

Vérifiez que l'écartement de la bougie est de 0,7 à 0,8 mm (0,028 à 0,031 po).

Jeu de soupapes

- Admission 0,06 à 0,12 mm (0,002 à 0,005 po)
- Échappement 0,08 à 0,14 mm (0,003 à 0,006 po)

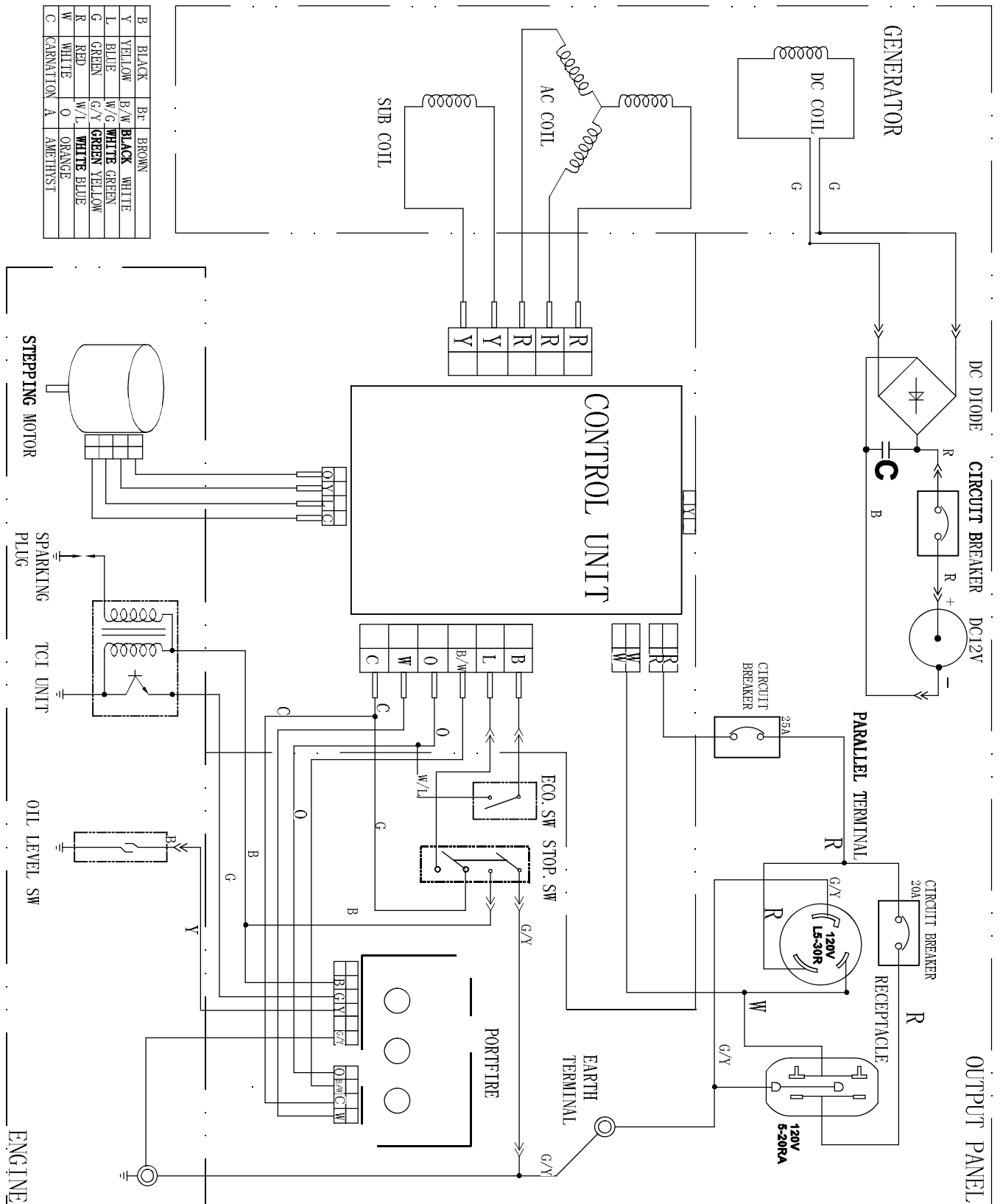
Remarque : un bulletin technique concernant la procédure de réglage de la soupape est disponible au www.championpowerequipment.com.

Message important concernant la température

Votre produit Champion Power Equipment est conçu et calibré pour fonctionner en continu à la température ambiante jusqu'à 40 °C (104 °F). Lorsque votre produit est nécessaire de votre la produit peut fonctionner à des températures variant de -15 °C (5 °F) à 50 °C (122 °F) durant de courts laps de temps. Si la produit est exposée à des températures excédant ces limites durant l'entreposage, elle doit être ramenée à l'intérieur de ces écarts avant d'être utilisée. Dans tous les cas, la produit doit toujours être utilisée à l'extérieur, dans une zone bien aérée et éloignée des portes, fenêtres et autres trappes de ventilation.

CARACTÉRISTIQUES TECHNIQUES

Diagramme de câblage



GUIDE DE DÉPANNAGE

| Problème | Cause | Solution |
|---|---------------------------------------|--|
| La génératrice ne démarre pas | Pas de carburant | Ajouter de l'essence |
| | Bougie d'allumage défectueuse | Changer la bougie |
| | Unité chargée pendant le démarrage | Retirer la charge de l'appareil |
| La génératrice refuse de démarrer; la génératrice démarre, mais fonctionne mal | Niveau d'huile bas | Remplir le carter au niveau adéquat. Mettre la génératrice sur une surface plane et de niveau |
| | Échappement en mauvaise position | Ajuster l'échappement |
| | Fil de la bougie non raccordé | Fixer le fil à la bougie |
| La génératrice s'éteint pendant le fonctionnement | Manque de carburant | Remplir le réservoir à carburant |
| | Niveau d'huile bas | Remplir le carter jusqu'au niveau adéquat. Placer la génératrice sur une surface plane et de niveau |
| La génératrice ne parvient pas à fournir une puissance suffisante ou surchauffe | La génératrice est en surcharge | Revoir et ajuster la charge. Voir « Gestion de la consommation » |
| | Aération insuffisante | Vérifier qu'il n'y a pas d'obstruction dans l'entrée d'air. Aller dans une zone bien aérée |
| Il n'y a pas de sortie c.a. | Raccordement défectueux du câble | Vérifier tous les branchements |
| | Le dispositif connecté est défectueux | Remplacer le dispositif défectueux |
| | Le disjoncteur est déclenché | Réenclencher le disjoncteur |
| | Câblage lâche | Inspecter et serrer les montages électriques |
| | Autre | Utiliser la ligne d'assistance |
| Déclenchement répété du disjoncteur | Surcharge | Revoir et ajuster la charge. Voir « Gestion de la consommation » |
| | Cordons ou matériel défectueux | Vérifier si les fils sont endommagés, dénudés ou effilochés. Remplacer le dispositif défectueux |

HYUNDAI
POWER EQUIPMENT



Déclaration de conformité

BUILDER

32 rue aristide Bergès –Z1 31270 Cugnaux - France

Tel : +33 (0)5.34.502.502 Fax : +33 (0)5.34.502.503

Déclare que la machine désignée ci-dessous :

GRUPE ELECTROGENE INVERTER

HG4000I-A

Numéro de série : 20150115040 à 20150115139

Est conforme aux dispositions de la directive « machine » 2006/42/CE

et aux réglementations nationales la transposant ;

Est également conforme aux dispositions des directives européennes suivantes :

A la directive 2000/14/CE et 2006/88/CE

A la Directive CEM 2004/108/CE

Est également conforme aux normes européennes, aux normes nationales et aux dispositions techniques
suivantes :

EN 12601 :2010; EN 55012 :2007+A1: 2009; EN 61000-6-1 :2007

Nom et adresse du laboratoire mesurant le bruit:

Intertek Testing Services Shanghai Ltd.

Immeuble N°86, 1198 n rue Qinzhou (Nord), Shanghai 200233, China

Fait à Cugnaux, Le 20-01-2015

Philippe MARIE / PDG