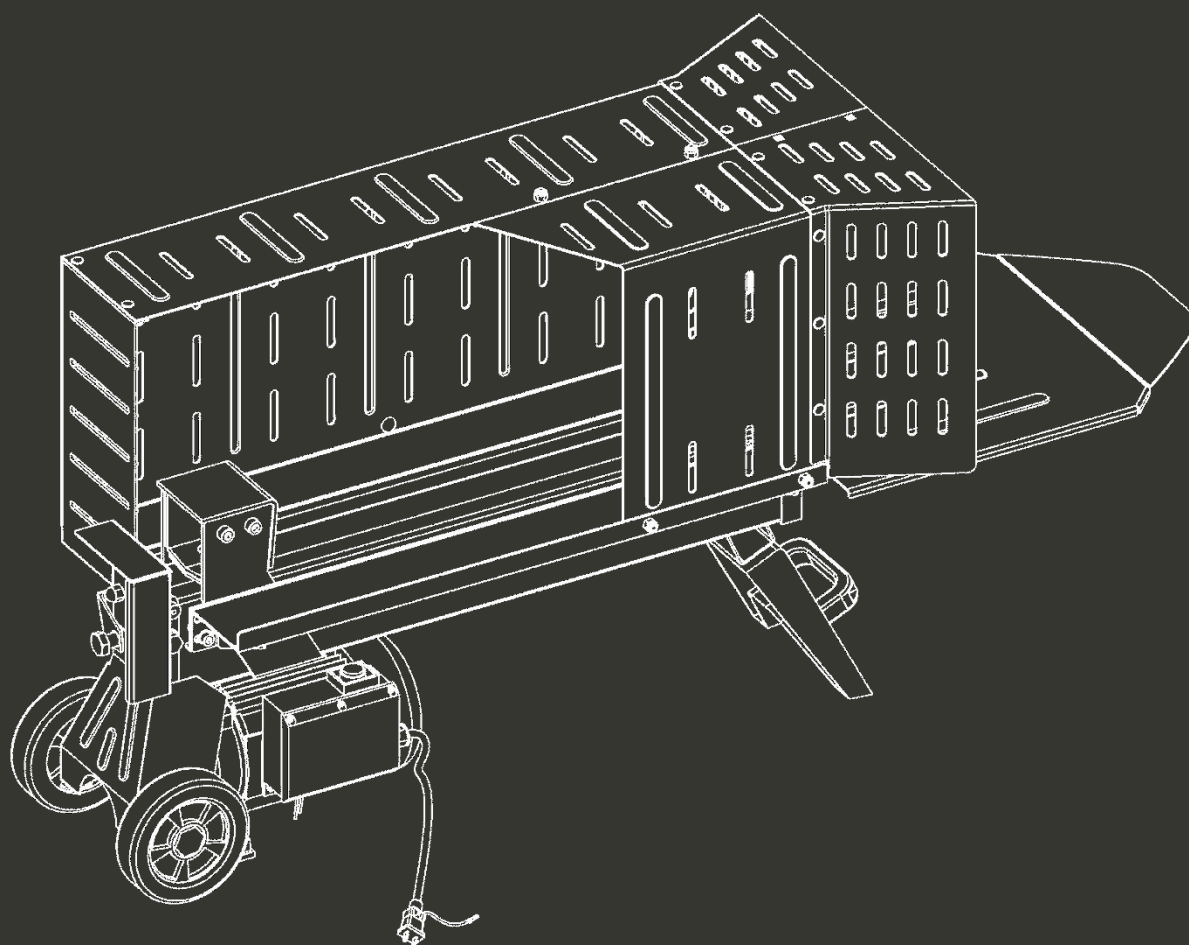


HYUNDAI
POWER PRODUCTS

ELEKTRICKÝ ŠTÍPAČ KMENŮ HFBE525T

ORIGINAL INSTRUCTIONS



VAROVÁNÍ: Před použitím si důkladně přečtěte návod k použití.

BEZPEČNOSTNÍ UPOZORNĚNÍ A VAROVÁNÍ

BEZPEČNOSTNÍ UPOZORNĚNÍ A

DOKYNY

SYMBOL PŘIPEVNĚNÝ NA

● POROZUMĚT ŠTÍPAČCE DŘEVA

Přečtěte si návod k obsluze a štítky připevněné na štípačce polen a porozumějte jim. Seznamte se s jeho použitím a omezeními i se specifickými potenciálními nebezpečími, která jsou mu vlastní.

● DROGY, ALKOHOL A LÉKY

Nepoužívejte štípač dřeva pod vlivem drog, alkoholu nebo jakýchkoli léků, které by mohly ovlivnit vaši schopnost správně jej používat.

● VYHNOUT SE NEBEZPEČNÝM PODMÍNKÁM

Umístěte štípačku na vysoký, stabilní, rovný a rovný pracovní stůl, kde je dostatek místa pro manipulaci, a pomozte obsluze zůstat ve střehu. Pokud má štípač polen tendenci klouzat, chodit nebo se posouvat, přišroubujte jej k pracovní ploše. Výška pracovního stolu musí být v rozmezí 850-1650 mm.

Udržujte svůj pracovní prostor čistý a dobře osvětlený. Nepořádek v prostoru nahrává úrazům.

Štípačku nepoužívejte na mokrých nebo vlhkých místech a nevystavujte ji dešti.

Nepoužívejte jej v místech, kde výpary z barev, rozpouštědel nebo hořlavých kapalin představují potenciální nebezpečí.

● KONTROLA ŠTÍPAČCE DŘEVA

Před zapnutím štípačky na polena ji zkontrolujte. Udržujte ochranné kryty na místě a v provozuschopném stavu. Vytvořte si zvyk kontrolovat, zda jsou klíče a seřizovací klíče odstraněny z prostoru pro nářadí před jeho zapnutím. Před použitím vyměňte poškozené, chybějící nebo porouchané díly.

● OBLÉKEJTE SE SPRÁVNĚ

Nenoste volné oblečení, rukavice, kravaty ani šperky (prsteny, náramkové hodinky). Mohou se zachytit o pohyblivé části.

Při práci se doporučují ochranné elektricky nevodivé rukavice a neklouzavá obuv. Používejte ochrannou pokrývku vlasů, která zabrání zachycení dlouhých vlasů do strojů.

● CHRÁNIT SI OČI A OBLIČEJ

Každý štípač kmenů může do očí vhadzovat cizí předměty. To může způsobit trvalé poškození očí. Vždy používejte ochranné brýle. Každodenní brýle mají pouze skla odolná proti nárazu. Nejsou to ochranné brýle.

Nepokládejte štípač kmenů při práci na zem. Jedná se o nepohodlnou provozní polohu, při které musí obsluha přitahovat obličej.



v blízkosti stroje, a hrozí tak nebezpečí, že bude zasažen dřevěnými třískami nebo úlomky.

● **PRODLUŽOVACÍ ŠŇŮRY**

Nesprávné používání prodlužovacích kabelů může způsobit neefektivní provoz štípačky dřeva, což může vést k jejímu přehřátí. Ujistěte se, že prodlužovací kabel není delší než 10 m a jeho průřez není menší než 2,5 mm², aby byl umožněn dostatečný průtok proudu do motoru.

Nepoužívejte volné a nedostatečně izolované spoje. Přípojky musí být provedeny z chráněného materiálu vhodného pro venkovní použití.

● **VYHNOUT SE ÚRAZU ELEKTRICKÝM PROUDEM**

Zkontrolujte, zda je elektrický obvod dostatečně chráněn a zda odpovídá výkonu, napětí a frekvenci motoru. Zkontrolujte, zda je k dispozici uzemňovací přípojka a regulační diferenciální spínač před proudem.

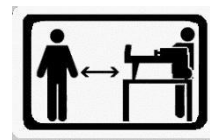
Uzemněte štípač kmenů. Zabraňte kontaktu těla s uzemněnými povrchy: potrubí, radiátory, sporáky a skříně chladniček.

Nikdy neotvírejte tlačítkovou skříňku na motoru. Pokud je to nutné, obraťte se na kvalifikovaného elektrikáře.

Při zapojování nebo odpojování štípače dřeva se ujistěte, že se prsty nedotýkají kovových kolíků zástrčky.

● **NEPOUŠTĚJTE NÁVŠTĚVY A DĚTI.**

Štípač kmenů musí být vždy obsluhován pouze jednou osobou. Ostatní osoby by se měly držet v bezpečné vzdálenosti od pracovního prostoru, zejména když je štípač dřeva v provozu. Nikdy nepoužívejte jiné osoby k pomoci při uvolňování zaseknutého polena.



● **ZKONTROLOVAT PROTOKOL**

Ujistěte se, že v kmenech určených ke štípání nejsou žádné hřebíky nebo cizí předměty. Konce kmenů musí být naříznuty do čtverce. Větve musí být odříznuty v jedné rovině s kmenem.

● **NEPŘEHÁNĚJTE TO**

Podlaha nesmí být kluzká.

Stále udržujte správný postoj a rovnováhu.

Nikdy nestůjte na štípačce dřeva. Při převrácení nástroje nebo při nechtěném kontaktu se štípacími nástroji by mohlo dojít k vážnému zranění. Nad štípačem polen nebo v jeho blízkosti neskladujte žádné předměty, u kterých by se někdo mohl postavit na nářadí, aby na ně dosáhl.

● **ZABRÁNIT ZRANĚNÍ PŘI NEČEKANÉ NEHODĚ**

Vždy věnujte plnou pozornost pohybu tlačného zařízení na polena. Nepokoušejte se naložit poleno, dokud se tlačný stroj nezastaví.



Udržujte ruce mimo dosah všech pohyblivých částí.

● CHRÁNIT SI RUCE

Nepřibližujte se k trhlinám a prasklinám, které se v kmeni otevřou; mohou se náhle zavřít a rozdrtit nebo amputovat ruce. Neodstraňujte zaseknuté kmeny rukama.



● NEVYNUCUJTE SI NÁSTROJ

Při své konstrukční rychlosti odvede lepší a bezpečnější práci. Nikdy se nepokoušejte štípat větší polena, než je uvedeno v tabulce specifikací. Mohlo by to být nebezpečné a mohlo by dojít k poškození stroje.

Nepoužívejte štípač kmenů k účelům, ke kterým není určen.

● NIKDY NENECHÁVEJTE NÁSTROJ BĚŽET BEZ DOZORU

Neopouštějte nástroj, dokud se úplně nezastaví.

● ODPOJENÍ NAPÁJENÍ

Před seřizováním, výměnou dílů, čištěním nebo prací na štípačce polen ji odpojte od sítě, pokud ji nepoužíváte; před údržbou se seznamte s technickou příručkou.

● CHRÁNIT ŽIVOTNÍ PROSTŘEDÍ

Použitý olej odevzdejte na autorizovaném sběrném místě nebo se řiďte předpisy země, kde se štípač dřeva používá.

Nevypouštějte do kanalizace, půdy nebo vody.

● PEČLIVĚ UDRŽUJTE SVŮJ ŠTÍPAČ DŘEVA

Pro co nejlepší a nejbezpečnější výkon udržujte štípačku polen v čistotě.

● ZAJISTIT, ABY DÍLNA BYLA BEZPEČNÁ PRO DĚTI

Uzamkněte obchod. Odpojte hlavní vypínače. Štípačku na polena ukládejte mimo dosah dětí a jiných osob, které nejsou oprávněny ji používat.



- Obsluha musí před manipulací s nářadím absolvovat nezbytné školení a instruktáž od kvalifikované osoby.
- Nástroj používejte pouze k určenému účelu. Nesprávné použití (např. použití jiného materiálu než kulatiny) může nářadí poškodit a způsobit nehody a zranění.
- Štípací operace stroje jsou navrženy tak, aby je mohla aktivovat jedna osoba. I když existuje možnost, že by se strojem mohly pracovat další obsluhy (např. při nakládání a vykládání), měla by štěpkovací operace aktivovat pouze jedna obsluha.
- Stroj nesmí používat děti.
- Používejte vhodné osobní ochranné prostředky (OOP), včetně bezpečnostní obuvi, přílehavého oděvu a vhodných pracovních rukavic, ochrany očí a sluchu.
- Před zahájením prací se zkontrolují hydraulická potrubí a hadice a vyzkouší se zastavovací zařízení.
- Zkoušky bezpečnostních zařízení stroje před použitím nářadí. Pokud bezpečnostní zařízení nefungují správně, nářadí nepoužívejte a předejte jej kvalifikovanému technikovi ke kontrole a opravě.
- V pracovním prostoru nesmí být žádné překážky; před instalací a provozem uvolněte pracovní prostor. Udržujte pracovní prostor bez překážek, např. klád, naštípaného dřeva

atd.

- Nenechávejte stroj za chodu bez dozoru;
- Nesahejte do dělicí zóny;

Symboly



Používejte ochranu sluchu



Stroj smí obsluhovat pouze jedna osoba



Nekuřte.



Varování: Nebezpečí



uklouznutí
Překážka v úrovni podlahy



Pokud se dřevo zasekne, neberte ho do ruky

Upozornění: Elektřina. Nebezpečí úrazu elektrickým proudem



PODMÍNKY POUŽITÍ

Tento štípač kmenů je model pro domácí použití. Je určen pro provoz při okolních teplotách od +5° C do 40° C a pro instalaci v nadmořské výšce nejvýše 1000 m n. m. Okolní vlhkost by měla být nižší než 50 % při 40° C. Může být skladován nebo přepravován při okolních teplotách od -25° C do 55° C.

Tento stroj musí být používán a upevněn na vhodném pracovním stole, aby byla dodržena výška ovládacích pohonů v rozmezí 850-1650 mm od země.

SPECIFIKACE

Číslo modelu	HFBE525T		
Motor	230V~	50Hz	1500WS3 50% IP54
Kapacita protokolu	Průměr	5 - 25 cm	
	Délka	52 cm	
Dělicí síla	5T		
Hydraulický tlak	20Mpa		
Kapacita hydraulického oleje	3.3L		
Celková velikost	Délka	1360 mm	
	Šířka	480 mm	
	Výška	670 mm	
Hmotnost	59 kg		
Provozní rychlost	2800min ⁻¹		

Průměr kmene je směrodatný - malý kmen se může obtížně štípat, pokud má hrbolky nebo obzvláště tvrdá vlákna. Na druhou stranu nemusí být obtížné štípat polena s pravidelnými vlákny, i když jejich průměr přesahuje výše uvedenou maximální hodnotu.

ELEKTRICKÉ POŽADAVKY

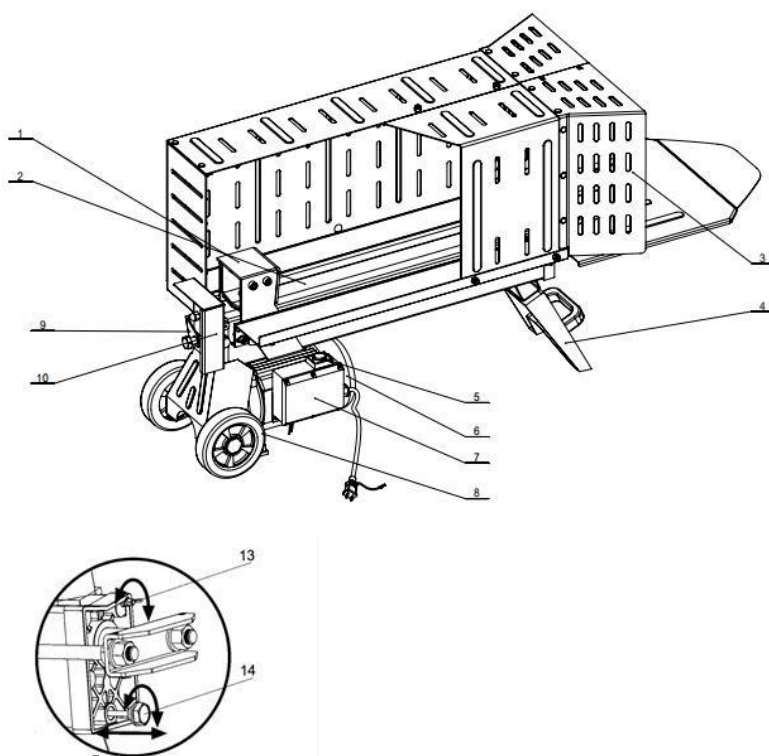
Připojte hlavní přívody ke standardnímu elektrickému napájení 230V+10% (50Hz+1Hz), které je vybaveno ochranou proti podpětí, přepětí, nadproudu a proudovým chráničem (RCD) s maximálním zbytkovým proudem 0,03A.

PŘEPRAVA ŠTÍPAČE DŘEVA NA PRACOVISTĚ.

Štípač kmenů je vybaven 2 koly pro menší posuny. Chcete-li štípač polen přemístit na své pracoviště, přetočte štípač polen pod mírným úhlem poté, co se ujistíte, že je uzávěr olejové nádrže pevně utažen. Štípač polen při přemísťování nezvedejte ani nepřenášejte.

NASTAVENÍ A PŘÍPRAVA NA PROVOZ

1. Posunovač kmenů
2. Pracovní stůl
3. Štít
4. Podpěrná noha
5. Přepínač
6. Motor
7. Tlačítkový box
8. Kola pro Minor Pouze pro stěhování.
9. Hydraulická ovládací páka.
10. Ochrana ovládací páky
13. Odvzdušňovací šroub
14. Vypouštěcí šroub oleje s měrkou



Instalace

- 1) Nainstalujte patku a držadlo pod stroj a zajistěte je šrouby, těsněními a šrouby.
- 2) Namontujte opěrnou desku na stroj zaháknutím háčků pod k tomu určené podpěry.
- 3) Nainstalujte pracovní desky na obě strany stroje, zarovnejte otvory, nasadte těsnění a šrouby k zajištění dílů.
- 4) Nainstalujte levý kryt na stroj (musí být zarovnán s otvory v pracovním stole) a zajistěte jej šestihrannými šrouby M8 a těsněním M8.
- 5) Nainstalujte kryt a zajistěte jej pomocí šestihranných šroubů M8 a těsnění M8.
- 6) Namontujte šrouby M8 se čtyřhrannou hlavou skrz montážní otvory levého a pravého krytu a připojovací desku a utáhněte čtyři matice M8.
- 7) Nainstalujte ochranné kryty na přední stranu přístroje a zadní kryt na zadní stranu přístroje. Opatrně zasuňte upevňovací prvky do instalačních otvorů ochranných krytů a zadního krytu a poté opatrně zasuňte upevňovací prvky do montážních otvorů v pravém a levém krytu.

Před zahájením provozu štípače polen je třeba odvětrávací šroub uvolnit několika otáčkami, dokud vzduch nemůže plynule vstupovat a vystupovat z olejové nádrže. Proudění vzduchu otvorem odvětrávacího šroubu by mělo být zjistitelné během provozu štípače polen.

Před přemístěním štípače dřeva se ujistěte, že je odvětrávací šroub utažen, aby nedocházelo k úniku oleje z tohoto místa.



POKUD SE NEPODAŘÍ POVOLIT ODVĚTRÁVACÍ ŠROUB, ZŮSTANE VZDUCH V HYDRAULICKÉM SYSTÉMU PO DEKOMPRESI STLAČENÝ. TAKOVÉTO NEPŘETRŽITÉ STLAČOVÁNÍ A DEKOMPRESI VZDUCHU ZPŮSOBÍ VYFOUKNUTÍ TĚSNĚNÍ HYDRAULICKÉHO SYSTÉMU A TRVALÉ POŠKOZENÍ ŠTÍPAČE DŘEVA.

15. Šroub pro omezení maximálního tlaku

 **ŠROUB OMEZENÍ MAXIMÁLNÍHO TLAKU NENASTAVUJTE !**

Maximální tlak byl nastaven před zahájením práce štípače kmenů a šroub omezující maximální tlak je utěsněn lepidlem, aby bylo zajištěno, že štípač kmenů pracuje pod tlakem nejvýše 5 tun. Nastavení provedl kvalifikovaný mechanik s profesionálními přístroji.

Neoprávněné přenastavení způsobí, že hydraulické čerpadlo nebude vyvíjet dostatečný štěpný tlak nebo bude mít za následek vážné zranění a poškození stroje.

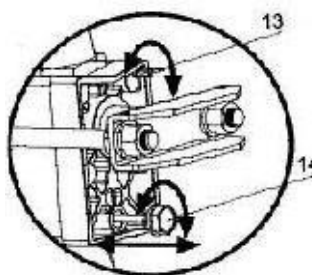
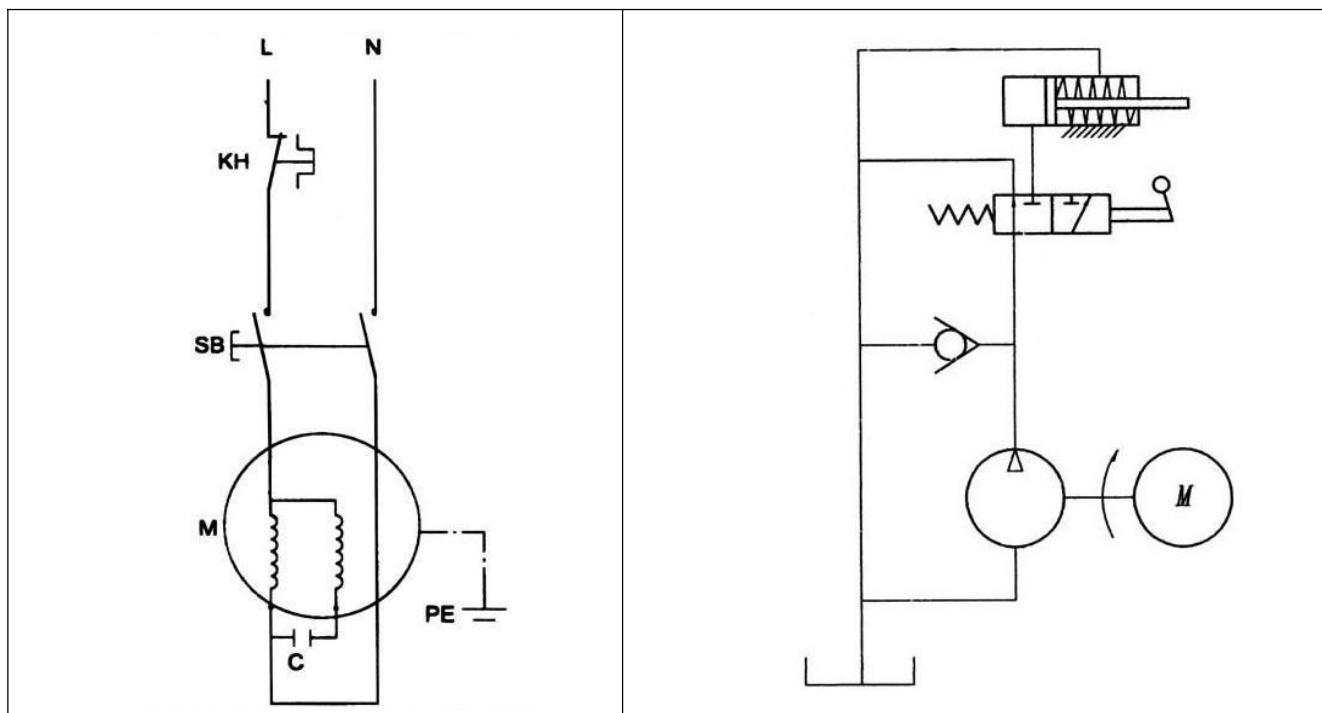
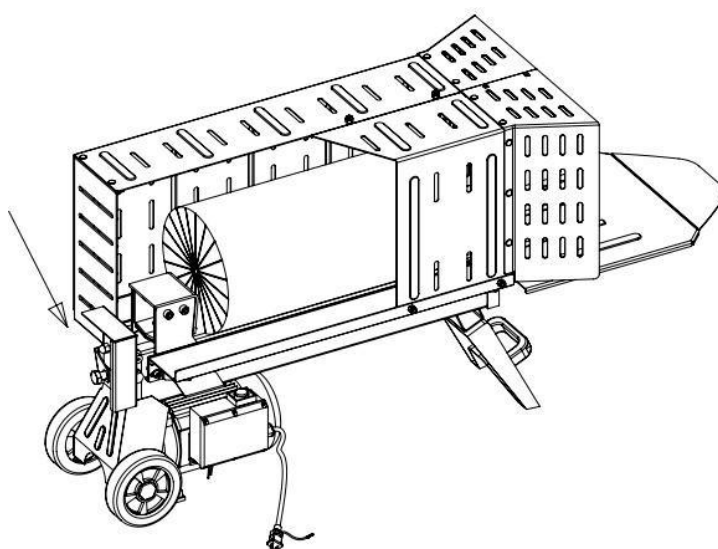


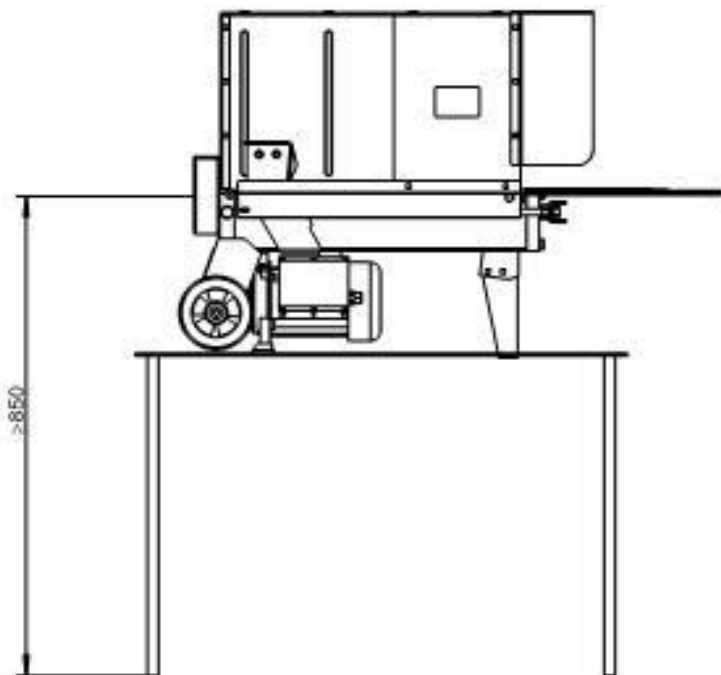
SCHÉMA ZAPOJENÍ INSTALAČNÍ SCHÉMA



PROVOZ ŠTÍPAČE KULATINY



Tento štípač polen je vybaven ovládacím systémem "ZHB", který vyžaduje ovládání oběma rukama uživatele - levá ruka ovládá hydraulickou ovládací páku, zatímco pravá ruka ovládá tlačítkový spínač. Při nepřítomnosti jedné z obou rukou štípač polen zamrzne. Teprve poté, co obě ruce uvolní ovládací prvky, začne se štípač polen vracet zpět do výchozí polohy. Před zahájením práce by měl být štípač umístěn na plošině minimálně 850 mm nad zemí, jak je znázorněno na obrázku níže.

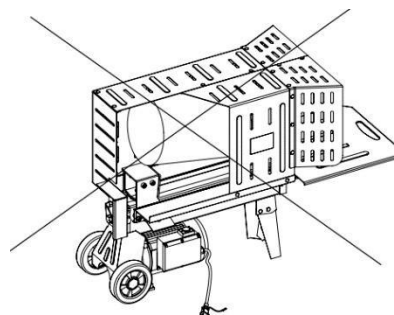


Aby se zabránilo náhodnému stisknutí hydraulické ovládací páky, je použito blokovací zařízení typu Trigger. Chcete-li ovládat hydraulickou ovládací páku, zatáhněte ukazováčkem spoušť směrem dozadu a teprve potom zatlačte hydraulickou ovládací páku dopředu.

 **Štípačku nikdy nenapínejte silou déle než 5 sekund, abyste na ni vyvíjeli tlak a štípali příliš tvrdé dřevo.**

Po uplynutí tohoto časového intervalu by se olej pod tlakem přehřál a mohlo by dojít k poškození stroje. U takto extrémně tvrdé kulatiny ji otočte o 90° a zjistěte, zda ji lze rozštípnout jiným směrem. V každém případě, pokud nejste schopni poleno rozštípnout, znamená to, že jeho tvrdost přesahuje kapacitu stroje, a proto by mělo být toto poleno vyřazeno, aby se ochránil štípač polen.

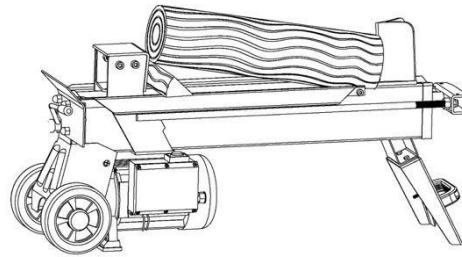
Polena vždy pevně položte na opěrné desky a pracovní stůl. Dbejte na to, aby se polena při štípání nekroutila, nekývala a nesklouzávala. Nevyvíjejte sílu na nůž štípáním polena v jeho horní části. Došlo by tak ke zlomení nože nebo poškození stroje.



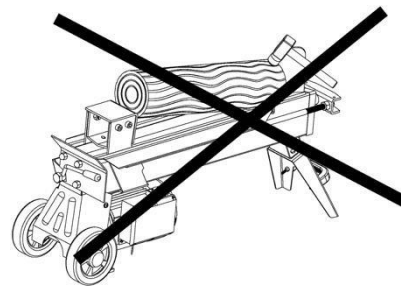
Zlomte kmen ve směru jeho rostoucího zrna. Nepokládejte klády ke štípání napříč štípačky. Může to být nebezpečné a může dojít k vážnému poškození stroje. Nepokoušejte se štípat 2 kusy polen najednou. Jeden z nich by mohl vyletět a zasáhnout vás.

UVOLNĚNÍ ZASEKNUTÉHO KMENE

- Uvolněte oba ovládací prvky.
- Poté, co se posunovač polen vrátí zpět a zcela se zastaví ve výchozí poloze, vložte pod zaseknuté poleno dřevěný klín.
- Spusťte štípač polen a zatlačte dřevěný klín tak, aby se zcela dostal pod zaseknuté poleno.
- Výše uvedený postup opakujte s klínovými dřevy s ostřejším sklonem, dokud se poleno zcela neuvolní.



Nepokoušejte se zaseknuté poleno vyrazit, klepání by mohlo poškodit stroj nebo by mohlo poleno vyrazit a způsobit nehodu.



ÚDRŽBA

VÝMĚNA HYDRAULICKÉHO OLEJE

Hydraulický olej ve štípačce polen vyměňte po každých 150 hodinách provozu. Při jeho výměně postupujte podle následujících pokynů.

- Ujistěte se, že se všechny pohyblivé části zastavily a štípač polen je odpojen od sítě.
- Vyšroubujte vypouštěcí šroub oleje s měrkou a vyjměte jej.
- Otočte štípač kmenů na stranu opěrné nohy nad nádobu o objemu 4 litry, abyste vypustili hydraulický olej.
- Otočte štípač polen na stranu motoru.
- Doplněte čerstvý hydraulický olej v objemu podle objemu hydraulického oleje konkrétního modelu uvedeného ve výše uvedené tabulce specifikací.
- Vyčistěte povrch měrky na vypouštěcím šroubu oleje a vložte ji zpět do olejové nádrže, přičemž štípač dřeva udržujte ve svislé poloze.
- Ujistěte se, že hladina doplněného oleje je přesně mezi 2 drážkami kolem měrky.
- Vyčistěte vypouštěcí šroub oleje a teprve poté je navlékněte zpět. Před umístěním štípače dřeva do vodorovné polohy se ujistěte, že jsou dotažené, aby nedocházelo k úniku.

Pravidelně kontrolujte hladinu oleje, zda je mezi 2 drážkami kolem měrky. Při nižší hladině oleje je nutné olej doplnit.

Pro hydraulický převodový systém štípače dřeva se doporučují následující hydraulické oleje nebo jejich ekvivalenty:

SHELL Tellus 22

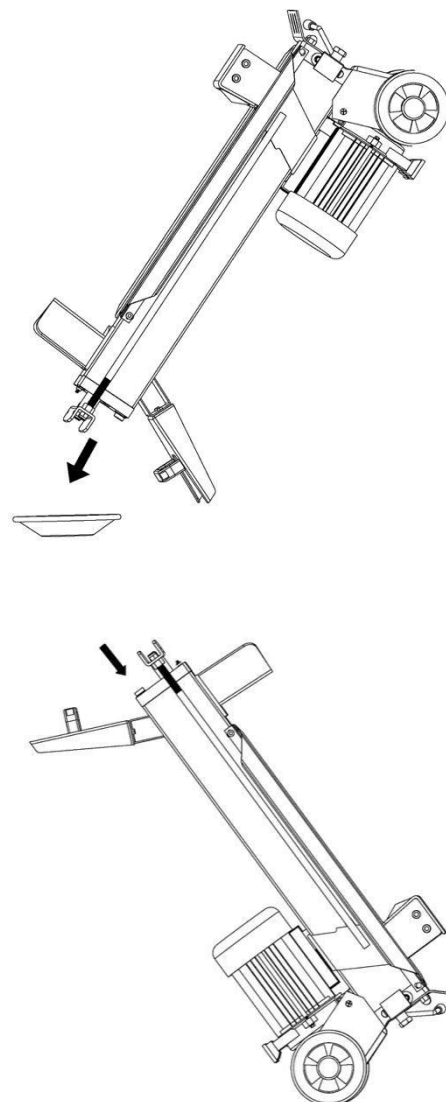
MOBIL DTE 11

ARAL Vitam GF 22

BP Energol HLP-HM 22

OSTŘÍCÍ KLÍN

Po nějaké době používání štípaček na polena naostřete klín štípačky na polena pomocí pilníku s jemnými zuby a vyhladte případné otřepy nebo rozdrčená místa podél břítu.



ODSTRAŇOVÁNÍ PROBLÉMŮ

PROBLÉM	PRAVDĚPODOBNÁ PŘÍČINA	NAVRHOVANÝ NÁPRAVNÝ PROSTŘEDEK
Motor Zastaví se ke spuštění	Přetížení Ochrana Zařízení je odpojeno, aby chránilo štípačku dřeva před poškozením	Pro otevření tlačítkové skříňky pro zapnutí přetížení se obraťte na kvalifikovaného elektrikáře. Ochranné zařízení uvnitř *
Nedokáže štípat polena	Kmen je nesprávně umístěn	Viz část " Obsluha štípače kmenů". dokonalé načítání protokolů.
	Rozměry nebo tvrdost kmene překračuje kapacitu stroje	Zmenšit velikost protokolu před jeho rozdělením na štípač kmenů
	Klínový břit je tupý	Viz část "Ostření klínu". nabrousit ostří.
	Úniky oleje	Vyhledejte netěsnosti a kontaktujte prodejce.
	Neoprávněná úprava byla provedena na Max. šroubu pro omezení tlaku. Byla nastavena nižší maximální hodnota tlaku.	Kontaktujte prodejce.
Posunovač klád se pohybuje trhavě , přičemž neznámý hluk nebo vibrace šarže	Nedostatek hydraulického oleje a nadměrné množství vzduchu v hydraulickém systému.	Zkontrolujte hladinu oleje pro případné doplnění oleje. Obraťte se na prodejce.
Únik oleje kolem beranu válce nebo z jiných míst.	Vzduch uzavřený v hydraulickém systému při provozní.	Povolte odvzdušňovací šroub o 3 ~ 4 otáčky. před použitím štípače dřeva
	Odvzdušňovací šroub není dotažen před přemístění štípače kmenů.	Před pohybem utáhněte odvzdušňovací šroub nahoru. štípače kmenů.
	Vypouštěcí šroub oleje s měrkou není těsné.	Utáhněte vypouštěcí šroub oleje s měrkou.
	Sestava hydraulického ovládacího ventilu a/nebo opotřebované těsnění	Kontaktujte prodejce



Elektrické výrobky by se neměly vyhazovat společně s výrobky pro domácnost. Podle evropské směrnice 2012/19/EU o odpadních elektrických a elektronických zařízeních a její implementace do vnitrostátního práva

musí být použité elektrozařízení sbíráno odděleně a likvidováno na sběrných místech k tomu určených. Ohledně recyklace se poraďte s místními úřady nebo prodejcem.

PROHLÁŠENÍ O SHODĚ

Prohlášení o shodě



BUILDER SAS

ZI, 32 rue Aristide Bergès - 31270 Cugnaux - Francie

Tel : +33 (0)5.34.502.502 Fax : +33 (0)5.34.502.503

Prohláste, že následující stroj

ELEKTRICKÝ ŠTÍPAČ

KMENŮ HFBES25T

**Serial number : 20210734670-20210734769
20210736318-20210736417**

Je v souladu se směrnicí Stroj 2006/42/ES a s předpisy, které ji provádějí;

Rovněž v souladu s evropskými směrnicemi:

**A la směrnice RoHS (EU)2015/863, kterou se mění
směrnice 2011/65/EU A la směrnice EMC 2014/30/EU**

Rovněž v souladu s následujícími normami:

EN609-1:2017

EN60204-1:2006+A1:2009

EN55014-1:2017

EN55014-2:2015

EN61000-3-2:2014

EN61000-3-11:2000

Odpovědnost za technický soubor: Olivier Patriarca

Cugnaux, 27/05/2021

Philippe MARIE / PDG

HYUNDAI

ZÁRUKA

Výrobce poskytuje na výrobek záruku na vady materiálu a zpracování po dobu 2 let od data původního zakoupení. Záruka platí pouze v případě, že je výrobek určen pro použití v domácnosti. Záruka se nevztahuje na poruchy způsobené běžným opotřebením.

Výrobce se zavazuje vyměnit díly, které určený distributor označí za vadné. Výrobce nepřebírá odpovědnost za výměnu celého stroje nebo jeho části, a/nebo za následné škody.

Záruka se nevztahuje na poruchy způsobené:

- nedostatečná údržba.
- abnormální montáž, seřízení nebo provoz výrobku.
- díly podléhají běžnému opotřebením.

Záruka se nevztahuje na:

- náklady na dopravu a balení.
- použití nástroje k jinému účelu, než pro který byl navržen.
- používání a údržbu stroje způsobem, který není popsán v návodu k použití.

Vzhledem k naší politice neustálého zlepšování výrobků si vyhrazujeme právo na změnu nebo úpravu specifikací bez předchozího upozornění. V důsledku toho se výrobek může lišit od informací v něm uvedených, ale změna bude provedena bez předchozího upozornění, pokud bude uznána jako zlepšení předchozí charakteristiky.

PŘED POUŽITÍM STROJE SI PEČLIVĚ PŘEČTĚTE NÁVOD K OBSLUZE.

Při objednávání náhradních dílů uveďte číslo nebo kód dílu, který najdete v seznamu náhradních dílů v této příručce. Uschovejte si doklad o koupi; bez něj je záruka neplatná. Abychom vám mohli pomoci s vaším výrobkem, vyzýváme vás, abyste nás kontaktovali telefonicky nebo prostřednictvím našich webových stránek:

- **+33 (0)9.70.75.30.30**

• **<https://services.swap-europe.com/contact>**

Je třeba vytvořit "lístek" prostřednictvím webové platformy.

- Zaregistrujte se nebo si vytvořte účet.
- Uveďte odkaz na nástroj.
- Zvolte předmět své žádosti.
- Popište svůj problém.
- Přiložte tyto soubory: fakturu nebo doklad o prodeji, fotografii identifikačního štítku (sériové číslo), fotografii potřebného dílu (například: zlomené kolíky na zástrčce transformátoru).



SELHÁNÍ VÝROBKU

CO DĚLAT, KDYŽ SE MI STROJ POROUCHÁ?

Pokud jste výrobek zakoupili v obchodě:

- Vyprázdněte palivovou nádrž.
- Ujistěte se, že je stroj kompletní se vším dodaným příslušenstvím a čistý! V opačném případě opravna stroj odmítne.

Jděte do obchodu s kompletním strojem a s účtenkou nebo fakturou.

Pokud jste produkt zakoupili na webových stránkách:

- Vyprázdněte palivovou nádrž.
- Ujistěte se, že je stroj kompletní se vším dodaným příslušenstvím a čistý! V opačném případě opravna stroj odmítne.
- Vytvoření servisního lístku SWAP-Europe na webu: <https://services.swap-europe.com>.
 Žádost na SWAP-Europe, musíte přiložit fakturu a fotografii výrobního štítku (sériové číslo).
- Před odevzdáním stroje kontaktujte opravnu a ujistěte se, že je k dispozici.

dostavte se do servisní stanice se zabaleným kompletním strojem, k němuž je přiložena nákupní faktura a podpurný list stanice, který si můžete stáhnout po vyplnění servisní žádosti na stránkách SWAP-Europe.

U strojů s poruchou motoru od výrobců BRIGGS & STRATTON, HONDA a RATO se řiďte následujícími pokyny.

Opravy budou provádět schválení výrobci motorů těchto výrobců, viz jejich stránky:

- <http://www.briggsandstratton.com/eu/fr>
- <http://www.honda-engines-eu.com/fr/service-network-page;jsessionid=5EE8456CF39CD572AA2AEEDFD290CDAE>
- <https://www.rato-europe.com/it/service-network>

Ponechte si prosím původní obal, abyste mohli stroj vrátit v rámci poprodejního servisu, nebo jej zabalte do podobné kartonové krabice stejných rozměrů.

Jakékoli dotazy týkající se našeho poprodejního servisu můžete vznést na našich webových stránkách [https:// services.swap-europe.com](https://services.swap-europe.com).

Naše horká linka je i nadále k dispozici na čísle +33 (9) 70 75 30 30.



VÝJIMKY ZE ZÁRUKY

ZÁRUKA SE NEVZTAHUJE NA:

- Spuštění a nastavení produktu.
- Poškození v důsledku běžného opotřebení výrobku.
- Poškození v důsledku nesprávného používání výrobku.
- Poškození v důsledku montáže nebo uvedení do provozu v rozporu s uživatelskou příručkou.
- Poruchy související s karburací po 90 dnech a zanášení karburátorů.
- Pravidelné a standardní události údržby.
- Úpravy a demontáže, které přímo ruší záruku.
- Výrobky, jejichž původní označení pravosti (značka, sériové číslo) bylo znehodnoceno, pozměněno nebo staženo.
- Výměna spotřebního materiálu.
- Použití neoriginálních dílů.
- Zlomení dílů po nárazech nebo výčnělcích.
- Rozdělení příslušenství.
- Vady a jejich následky spojené s jakoukoli vnější příčinou.
- Ztráty součástí a ztráty způsobené nedostatečným sešroubováním.
- Řezání součástí a poškození související s uvolněním dílů.
- Přetížení nebo přehřátí.
- Špatná kvalita napájení: chybné napětí, chyba napětí atd.
- Škody způsobené tím, že jste po dobu nezbytnou k opravě nemohli výrobek užívat a obecněji náklady spojené s imobilizací produktu.
- Náklady na druhý posudek vypracovaný třetí stranou na základě odhadu opravny SWAP-Europe.
- Používání výrobku, který by vykazoval vadu nebo poruchu, která nebyla předmětem okamžitého hlášení a/nebo opravy v rámci služeb společnosti SWAP-Europe.
- Zhoršení kvality v souvislosti s přepravou a skladováním*.
- Spouštění po 90 dnech.
- Olej, benzín, mazivo.
- Škody související s použitím nevyhovujících paliv nebo maziv.

* **V** souladu s dopravními předpisy musí být škoda související s přepravou nahlášena dopravci do 48 dnů. maximálně do několika hodin po pozorování doporučeným dopisem s potvrzením o přijetí. Tento dokument je doplňkem vašeho oznámení, neúplným seznamem.

Upozornění: všechny objednávky musí být zkontrolovány za přítomnosti doručovatele. V případě odmítnutí ze strany doručovatele musíte jednoduše odmítnout dodávku a oznámit své odmítnutí.

Připomínka: Rezervy nevyklučují oznámení doporučeným dopisem s doručenkou do 72 dnů. hodin.

Informace:

Tepelná zařízení musí být každou sezónu zazimována (služba je k dispozici na stránkách SWAP-Europe). Baterie musí před uložením nabít.

HYUNDAI
POWER PRODUCTS

V případě dotazů se obraťte na:

BUILDER SAS

32, Rue Aristide Bergès 21 31270 Cugnaux, France
Tél.: Tél.: +33(0)5.34.502.502 Fax: +33(0)5.34.502.503
<http://www.hyundaipower-fr.com/>
Fabriqué en République Populaire de Chine(PRC)

Importée par BUILDER SAS, France
Holdings, Korea

Licencováno společností Hyundai Corporation