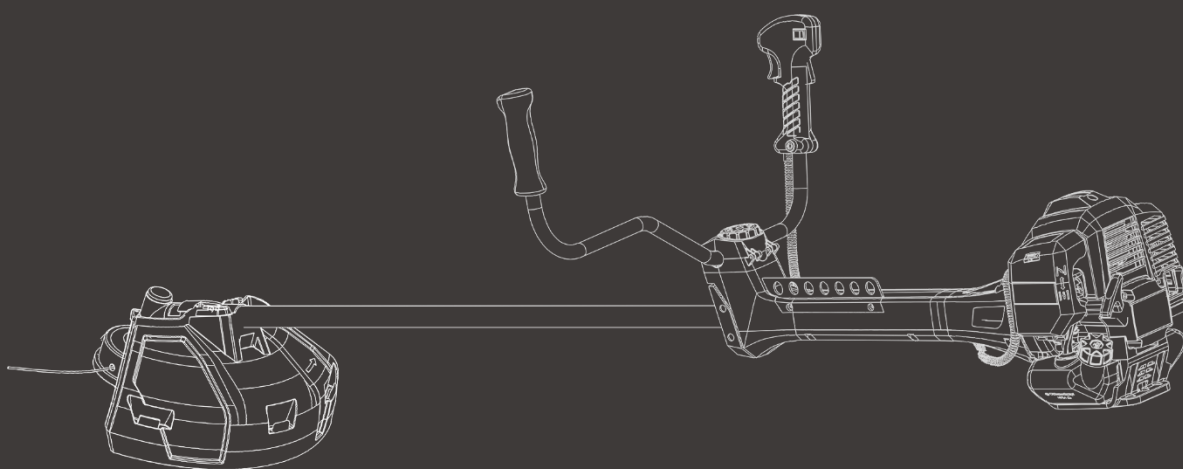


**HYUNDAI**  
POWER PRODUCTS

# **BENZINE BOSMAAIER HDBTPRO50**

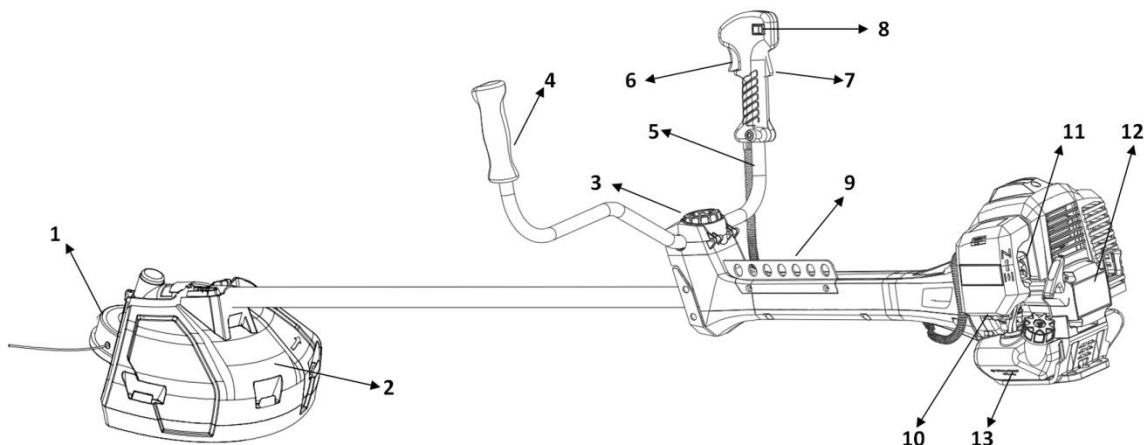
---

**ORIGINELE INSTRUCTIES**



## 1. Locatie van de onderdelen

---



- |                     |                      |
|---------------------|----------------------|
| 1. Trimmerkop       | 8. Schakelaar        |
| 2. Afscherming      | 9. Harnashanger      |
| 3. Handgreepbeugel  | 10. Opvoerpomp       |
| 4. linkerhandgreep  | 11. Chokehendel      |
| 5. Rechterhandgreep | 12. Terugloopstarter |
| 6. Trekker          | 13. Brandstoftank    |
| 7. Gashendel        |                      |

## 2. Specificaties

---

Modelnr.	HDBTPRO50
Motortype	luchtgekoeld, 2-taks
Cilinderinhoud	50.8 cm <sup>3</sup>
Maximaal motorvermogen	1.56 kW
Max. rotatiefrequentie van de as	7600/min
Stationair toerentalbereik van de motor	3000 min <sup>-1</sup>
Brandstofmengsel	Benzine 40: olie 1
Volume brandstoftank	860 cm <sup>3</sup>
Volume brandstoftank	0.9 L
Starter	Terugslag
Bougie	L8RTF
Gewicht (zonder harnas en benzine)	8.55 kg
Geluidsdruk niveau L <sub>PA</sub>	Bosmaaier: 98,04 dB(A) K=3 dB(A); Grastrimmer: 98,19 dB(A) K=3 dB(A)

Geluidsvermogeniveau, L <sub>WA</sub>	Bosmaaier: 112,54 dB(A) K=3 dB(A); Grastrimmer: 113,11 dB(A) K=3 dB(A)
Gegarandeerd geluidsvermogensniveau, L <sub>WA</sub>	L <sub>WA</sub> : 117 dB(A), k=3 dB(A)
Trillingsniveau	Bosmaaier: 6,736 m/s <sup>2</sup> Grastrimmer: 9,185 m/s <sup>2</sup> K=1,5 m/s <sup>2</sup>
Algemene afmetingen (LxBxH)	1900x650x260 mm
Metalen blad	2T: 305mm*1,6 mm 3T, 4T, 8T: 255mm*1,6mm
Diameter van de maailijn	2.5 mm

### 3. Symbolen op de machine

---

Voor een veilig gebruik en onderhoud zijn er symbolen op het apparaat gegraveerd. Zorg er volgens deze aanwijzingen voor dat u geen fouten maakt.

#### SMORING



Startmodus wanneer de motor heet is (smoren uit).

**Locatie:** LUCHTFILTERDEKSEL



Startmodus wanneer de motor koud is (smoren aan).

**Locatie:** LUCHTFILTERDEKSEL

### 4. Waarschuwingslabel op de machine

---

	Waarschuwing / Let op		Gevaar: Risico op vuur of explosie
	Lees de gebruikshandleiding volledig en aandachtig door voordat u de machine gebruikt.		Het max. toerental van de trimmerkop is 6600 min <sup>-1</sup>

	Draag hoofd-, oog- en gehoorbescherming.		Het max. toerental van het blad is 7100 min <sup>-1</sup>
	Draag veiligheidshandschoenen.		Houd kinderen, omstanders en helpers op minstens 15 meter van de bosmaaier.
	Draag veiligheidsschoenen.		Het gegarandeerd geluidsniveau
	Gevaar: Het is verboden om het draaiende blad aan te raken.		Met dit symbool bevestigt de fabrikant dat deze machine in overeenstemming is met de toepasselijke Europese richtlijnen.
	Let op weggslingerde voorwerpen.		
	Houd de machine uit de buurt van vuur.		
	Heet oppervlak: risico op brandwonden.		

## 5. Doe het volgende om veilig te werken

Juiste veiligheidsmaatregelen moeten in acht worden genomen. Dit apparaat moet voorzichtig behandeld worden. **STEL UZELF OF ANDEREN NIET BLOOT AAN GEVAAR.**

Volg deze algemene regels. Sta niet toe dat andere personen deze machine gebruiken tenzij ze verantwoordelijk zijn en de machinehandleiding hebben gelezen en begrepen en zijn opgeleid in het gebruik ervan.

- Draag altijd een veiligheidsbril voor oogbescherming. Draag geschikte kleding. Draag geen loshangende kleding of sieraden die door de bewegende delen van het apparaat kunnen worden gegrepen. Draag altijd veilig, stevig en slipbestendig schoeisel. Lang haar moet worden samengebonden.

Het wordt aanbevolen om de benen en voeten te beschermen tegen rondvliegende deeltjes tijdens het gebruik.

- Controleer de hele machine op losse onderdelen (moeren, bouten, schroeven, enz.) en beschadigingen. Repareer of vervang indien nodig onderdelen voordat u de machine gebruikt. GEBRUIK GEEN andere hulpstukken met deze kop dan deze die door ons bedrijf worden aanbevolen. Dit kan leiden tot ernstig letsel aan de gebruiker of omstanders en tot schade aan de machine.
- Houd de handgrepen vrij van olie en brandstof.
- Gebruik altijd de juiste handgrepen en schouderriem tijdens het maaien.
- Rook niet tijdens het mengen van brandstof of het vullen van de tank.
- Meng geen brandstof in een afgesloten ruimte of in de buurt van open vuur. Zorg voor voldoende ventilatie.
- Meng en bewaar de brandstof altijd in een goed gemarkeerd reservoir dat is goedgekeurd door lokale regelgevingen en verordeningen voor dergelijk gebruik.
- Verwijder nooit de dop van de brandstoftank wanneer de motor draait.
- Start of laat de motor nooit draaien in een gesloten ruimte of gebouw. Rook die uit de uitlaat komt, bevat gevaarlijke koolmonoxide.
- Probeer nooit om de motor af te stellen terwijl het apparaat draait en aan de gebruiker is vastgemaakt. Voer altijd motoraanpassingen uit wanneer het apparaat op een vlak, schoon oppervlak rust.
- Gebruik het apparaat niet wanneer het beschadigd of niet juist ingesteld is. Verwijder nooit de afscherming van de machine. Dit kan leiden tot ernstig letsel aan de gebruiker of omstanders en tot schade aan de machine.
- Controleer het te maaien gebied en verwijder alle vuil dat in de nylon maaikop verstrikt kan raken. Verwijder ook voorwerpen die het apparaat tijdens het maaien kan wegslingeren.
- Houd kinderen uit de buurt. Omstanders moeten zich op veilige afstand van het werkgebied bevinden. De minimale afstand bedraagt 15 meter.
- Laat de machine nooit onbeheerd achter.
- Gebruik dit apparaat niet voor een andere taak dan waarvoor deze is bedoeld zoals wordt beschreven in deze handleiding.
- Houd de machine niet te ver van u weg. Zorg ervoor dat uw voeten te allen tijde stevig staan en behoud het evenwicht. Laat het apparaat niet draaien terwijl u op een ladder of een andere onstabiele locatie staat.
- Houd uw handen en voeten uit de buurt van de nylon maaikop of het maaiblاد terwijl het apparaat in gebruik is.
- Gebruik dit type machine niet om vuil weg te vegen.
- Gebruik het apparaat niet als u moe bent of onder invloed van medicatie, drugs of alcohol bent.
- Gebruik een nylon nylonkop die niet is beschadigd. Als een steen of een ander obstakel wordt geraakt, stopt u de motor en controleert u de maaikop met de nylondraad. Er mag nooit een gebroken of ongebalanceerde maaikop met de nylondraad worden gebruikt.
- Sla de machine niet op een afgesloten ruimte waar brandstofdampen een open vlam van heetwatertoestellen, ovens, enz. kunnen bereiken. Sla het op in een afgesloten, goed geventileerde ruimte.
- Zorg ervoor dat u uw product veilig en juist gebruikt. Deze onderdelen zijn verkrijgbaar bij uw verkoper. Het gebruik van andere accessoires of hulpstukken kan een mogelijk gevaar of letsel voor de gebruiker of schade aan het apparaat veroorzaken en deze garantie ongeldig maken.
- Maak de machine en vooral de brandstoftank, de omgeving en het luchtfilter grondig schoon.
- Bij het vullen van de tank zorgt u ervoor dat de motor is uitgeschakeld en controleert u of deze is afgekoeld. Vul de brandstoftank nooit bij wanneer de motor draait of heet is. Wanneer benzine wordt gemorst, moet u deze volledig verwijderen voordat u de motor start.
- Blijf minstens 15 meter uit de buurt van andere werkers of omstanders.
- Wanneer u de gebruiker van de machine benadert, moet u voorzichtig zijn en hem erop wijzen dat en controleren of hij de motor uitgeschakeld heeft. Zorg ervoor dat u de gebruiker niet laat schrikken of afleidt, omdat dit een onveilige situatie kan veroorzaken.

- Raak de nylondraadkop of het blad niet aan wanneer de motor draait. Als het nodig is om de afscherming of het maaihulpstuk te vervangen, moet u de motor uitschakelen en controleren of het maaimechanisme niet meer draait.
- De motor moet worden uitgeschakeld als de machine tussen werkgebieden wordt verplaatst.
- Zorg ervoor dat de nylondraadkop niet in contact komt met stenen of de grond.
- Onredelijke ruw gebruik verkort de levensduur van de machine en creëert een onveilige omgeving voor uzelf en de mensen om u heen.
- Let op losse onderdelen en zorg ervoor dat ze niet oververhit raken. Als de machine niet normaal functioneert, stopt u onmiddellijk het gebruik en controleert u de machine zorgvuldig. Laat de machine indien nodig repareren door een erkende verkoper. Ga nooit door met het gebruik van een machine die mogelijk niet goed functioneert.
- Raak tijdens het starten of het gebruik van de motor nooit hete voorwerpen, zoals de geluiddemper, het netsnoer of de bougie, aan.
- Nadat de motor is gestopt, is de uitlaat nog warm. Plaats de machine nooit op plekken waar onvlambare materialen (droog gras enz.), brandbare gassen of brandbare vloeistoffen aanwezig zijn.
- Wees extra voorzichtig als u het apparaat in de regen of net nadat het heeft geregend gebruikt, omdat de grond glad kan zijn.
- Als u uitglijdt of op de grond of in een gat valt, laat u de gashendel onmiddellijk los.
- Pas op dat u de machine niet laat vallen of dat u deze tegen een obstakel laat vallen.
- Voordat u doorgaat met het afstellen of repareren van de machine, moet u de motor uitschakelen en de bougie verwijderen.
- Wanneer de machine gedurende langere tijd wordt opgeslagen, moet u de brandstof uit de brandstoftank en de carburateur laten lopen, de onderdelen reinigen, de machine naar een veilige plek verplaatsen en controleren of de motor is afgekoeld.
- Voer periodieke controles uit om een veilige en efficiënte werking te garanderen. Neem voor een grondige controle van uw machine contact op met een verkoper.
- Houd de machine uit de buurt van vuur en vonken.
- Er wordt aangenomen dat een aandoening, die het fenomeen van Raynaud wordt genoemd, en dat de vingers van bepaalde personen beïnvloedt, kan worden veroorzaakt door blootstelling aan trillingen en kou. Kleurverlies en gevoelloosheid in de vingers. De volgende voorzorgsmaatregelen worden ten zeerste aanbevolen omdat de minimale blootstelling die de aandoening zou kunnen veroorzaken, onbekend is.
- Houd uw lichaam, en vooral het hoofd, de nek, de voeten, de enkels, de handen en de polsen, warm.
- Zorg voor een goede bloedcirculatie door krachtige armoefeningen uit te voeren tijdens frequente werkonderbrekingen en ook door niet te roken.
- Beperk de werktijd. Probeer elke dag te vullen met taken waarbij het gebruik van de bosmaaier of andere handgereedschappen niet is vereist.
- Als u ongemak, roodheid en zwelling van de vingers ervaart, gevolgd door een bleke kleur en gevoelverlies, raadpleegt u uw arts voordat u zich verder blootstelt aan kou en trillingen.
- Draag altijd oorbescherming. Zeer luide geluiden gedurende lange tijd kunnen gehoorverlies veroorzaken.
- Er moet bescherming worden gedragen die het gezicht en hoofd volledig beschermd tegen schokken.
- Draag slipbestendige zware werkhandschoenen om uw grip op de handgreep van de bosmaaier te verbeteren. Handschoenen verminderen ook de overdracht van machinetrillingen naar uw handen.
- **WAARSCHUWING:** In het maaigebied is nog steeds gevaarlijk tot de machine volledig tot stilstand is gekomen.
- Tijdens het vervoer moet dit apparaat voorzichtig worden gehanteerd. Stel uzelf of andere niet bloot aan gevaar.
- Pak het blad in voordat u het opstaat. Zorg ervoor dat kinderen het niet kunnen bereiken.
- Verwijder nooit de afscherming van de machine.
- Plaats de machine nooit op plekken waar onvlambare materialen (droog gras enz.), brandbare gassen of brandbare vloeistoffen aanwezig zijn.
- Wanneer de machine gedurende langere tijd wordt opgeslagen, moet u de brandstof uit de

brandstoftank en de carburateur laten lopen, de onderdelen reinigen, de machine naar een veilige plek verplaatsen en controleren of de motor is afgekoeld.

- Waarschuwing: De machine geeft gevaarlijke uitlaatgassen af. Adem ze niet in en blijf uit de buurt van deze gassen.
- Nationale voorschriften kunnen het gebruik van de machine beperken.
- U mag de trimmer of maaier op geen enkele manier wijzigen.
- Onjuist gebruik van de machine kan ERNSTIG OF FATAAL PERSOONLIJK LETSEL veroorzaken.
- De motoruitlaat van dit product bevat chemicaliën die kanker, geboortefwijkingen of andere schade aan het voortplantingsorgaan kunnen veroorzaken.
- Controleer regelmatig of het zaagelement stopt met draaien wanneer de motor niet draait als de motor niet is ingeschakeld.
- Gebruik aanbevolen en juiste maaihulpstukken. Neem contact op met uw verkoper of onze service-agent om te weten welke maaihulpstukken met de machine kunnen worden gebruikt. Er zijn veiligheidsrisico's verbonden aan het gebruik van andere maai-accessoires, bv. metalen meerdelige scharnierkettingen en klepelmessen.

Controleer de machine altijd voor en na het gebruik en na een val of andere schokken om belangrijke schade te herkennen.

- Gebruik de machine niet als deze beschadigd is. Breng de machine naar een gekwalificeerd serviceagent voor controle en reparatie.
- Risico's en problemen kunnen optreden tijdens het gebruik en volg de instructies in deze handleiding om deze risico's te beperken.
- Als de machine of het maaihulpstuk moeten worden vrijgemaakt, stopt u het gebruik van de machine en verwijdert u de bougie. Draag veiligheidsbescherming bij het deblokken van het gereedschap.
- Werk niet langdurig met de machine en neem regelmatig onderbrekingen tijdens het gebruik.
- Houd altijd een juiste houding aan en gebruik de machine niet in een positie die ongevallen kan veroorzaken.
- Zet de machine vast tijdens het vervoer om brandstofverlies, schade of letsel te voorkomen. Plaats altijd de beschermingsvoorzieningen op de bladen. Vervoer de machine altijd rechtop.
- Plaats de afscherming op het blad wanneer het wordt opgeslagen.
- Gevaren die zich kunnen voordoen tijdens het gebruik van de machine (botsen tegen een vreemd voorwerp, het blokkeren van de maai-uitrusting, enz.). Om gevaren te voorkomen, controleert u het werkgebied grondig. Verwijder alle gevaarlijke stoffen en materialen die aanwezig kunnen zijn.

#### Terugslag en gerelateerde waarschuwingen

- Een terugslag is een plotselinge reactie op een geblokkeerde of vastzittende draaischijf, steunkussen, borstel of een ander accessoire. Blokkeren of vastzitten veroorzaakt een snelle blokkering van het draaiende accessoire, waardoor het ongecontroleerde gereedschap wordt geforceerd in de richting tegenovergesteld aan de rotatie van het accessoire op het moment van de blokkage.
- Als bijvoorbeeld een slijpschijf blijft vaststeken in een werkstuk, dan kan de rand van het schijf dat in de snede blijft steken, zich vastbijten in het materiaal zodat het schijf plots omhoog beweegt of loskomt. De schijf kan dan ofwel naar ofwel weg van de operator springen, afhankelijk van de richting van de beweging van de schijf op het moment van contact. Schuurschijven kunnen in dat geval ook breken.
- Terugslag is een gevolg van het verkeerde gebruik en/of verkeerde werkprocedures of -voorwaarden, en kan worden voorkomen door de onderstaande voorzorgsmaatregelen te nemen:
  - o Plaats uw hand nooit in de buurt van het draaiende hulpstuk. Het hulpstuk kan tegen uw hand terugslaan.
  - o Plaats uw lichaam niet in het gebied waar het elektrische gereedschap naartoe wordt bewogen in het geval van een terugslag.
  - o Een terugslag beweegt het gereedschap in de richting tegenovergesteld aan de beweging van de schijf op het moment dat het vastloopt.
  - o Wees extra voorzichtig bij het werken aan hoeken, scherpe randen enz. Voorkom dat het accessoire kan stuiten en vastlopen. Hoeken, scherpe randen of stuitingen hebben de neiging om het draaiende accessoire te laten vastlopen en kunnen leiden tot controleverlies of terugslag.

## Restrisico's

Zelfs als u dit elektrische gereedschap juist gebruikt, zijn er altijd restrisico's. De volgende gevaren kunnen voortvloeien en verband houden met de structuur en het ontwerp van dit elektrisch gereedschap:

- Gehoorbeschadiging kan zich voordoen als er geen geschikte gehoorbescherming wordt gedragen.
- Snijwonden kunnen zich voordoen als er geen geschikte beschermende kleding wordt gedragen.
- Gezondheidsschade kan zich voordoen omwille van trillingen in de handen en armen als het apparaat gedurende een lange periode wordt gebruikt of niet juist wordt gehanteerd en onderhouden.
- Inademing van deeltjes.
- Inademing van uitlaatgassen
- Huidcontact met olie/benzine
- Inademing van benzine-/oliedampen
- Contact met weggeslingerde voorwerpen
- Brandwonden bij aanraking met hete oppervlakken
- Het langdurig gebruik van dit product stelt de gebruiker bloot aan trillingen en kan het zogenaamde 'wittevingersyndroom' veroorzaken. Draag handschoenen en houd uw handen warm om het risico te beperken.
- Als een van de symptomen van het 'wittevingersyndroom' optreedt, zoekt u onmiddellijk medische hulp. Symptomen van het 'wittevingersyndroom' zijn gevoelloosheid, verlies van gevoeligheid, tintelingen, pijn, krachtverlies, kleurveranderingen of huidaandoeningen. Deze symptomen verschijnen meestal op de vingers, handen of polsen. Het risico erop neemt toe bij lage temperaturen.

## Beoogd gebruik

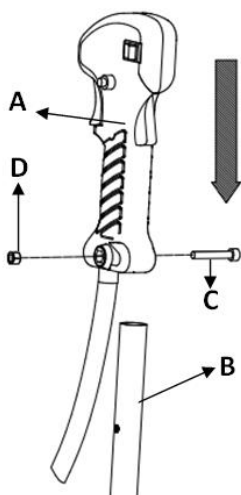
Deze machine kan met de maadraad worden gebruikt als trimmer voor het maaien van gras en een dunne en kleine hoeveelheid onkruid. Het maaiblad kan worden gebruikt als bosmaaier voor het maaien van dichtere vegetatie. Deze machine mag niet worden gebruikt voor maaierwerken of andere snijwerken waarbij de maaier boven de grond moet worden getild. Deze machine dient alleen voor persoonlijk gebruik. Elk ander gebruik of elke wijziging van deze machine is niet toegestaan en houdt hoge risico's in.

## 5. Montage

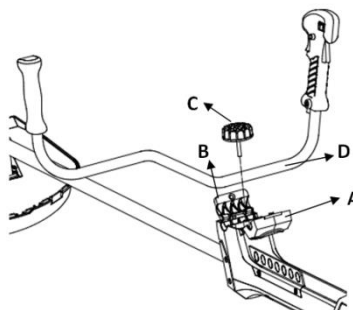
---

**Waarschuwing: Wees voorzichtig met scherpe randen tijdens de montage. Draag veiligheidshandschoenen.**

01

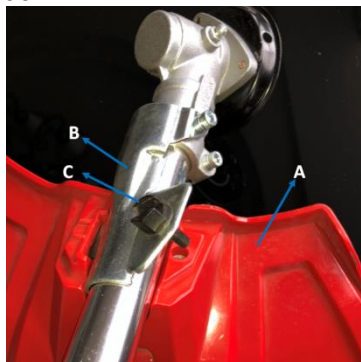


02

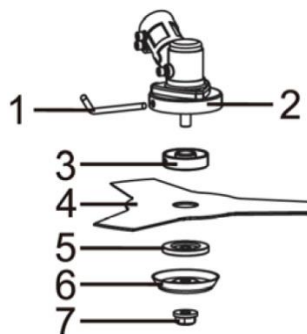




03



04



### ■ DE RECHTER- EN LINKERHANDGREEP MONTEREN (01)

1. Draai de bout C en moer D los van de rechterhandgreep.
2. Steek de handgreepbuis B in de rechterhandgreep A en vergrendel bout C en moer A stevig.

### ■ DE HANDGREEP INSTALLEREN

1. Druk om dop van de handgreepbeugel A te openen en draai de bevestigingsknop C op de handgreepbeugel B los.
2. Plaats de handgreep eenheid D in beugel B en plaats dop A erop. Draai dop A stevig aan.

### ■ HET BESCHERMINGSSCHILD

1. Plaats de linkerkant van plaat B in beschermingsschild A.
2. Bevestig plaat B op beschermingsschild A met bout C. Zorg ervoor dat bout goed is vastgedraaid.

### ■ HET MAAIBLAD MONTEREN (04)

1. Plaats de gebogen staaf (1) in de zijgaten van de tandwielkast (2) en de plaat (3) om de as te bevestigen.
2. Monteer het blad (4) en de ring (5) op de as.
3. Monteer de ring (6) en de moer (7). Draai deze linksom vast.



### OPMERKING

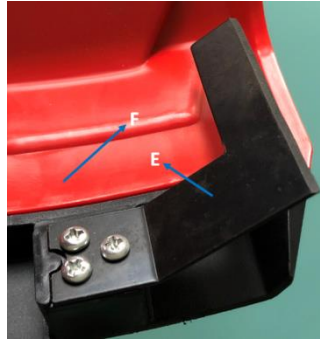
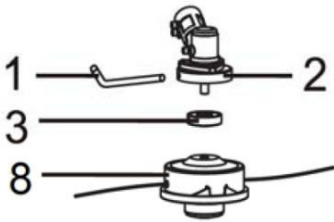
U kunt andere soorten bladen op dezelfde manier installeren.

6.

## 7. Montage

05

06



## ■ DE MAAIKOP INSTALLEREN (05)

1. Plaats de gebogen staaf (1) in de zijgaten van de tandwielkast (2) en de plaat (3) om de as te bevestigen.
2. Monteer de trimmerkop (8) op de as. Draai deze linksom vast.



## OPMERKING (06)

Voordat u de trimmerkop gebruikt, monteert u het trimmermes (E) met de 3 schroeven op het beschermingsscherm (F). Wanneer de machine draaien, tikt u met de trimmerkop op de grond en de trimlijn komt automatisch naar buiten. Het trimmermes snijdt de draad af en houdt de trimmerdraad op de juiste lengte.

## ■ HARNAS



## WAARSCHUWING

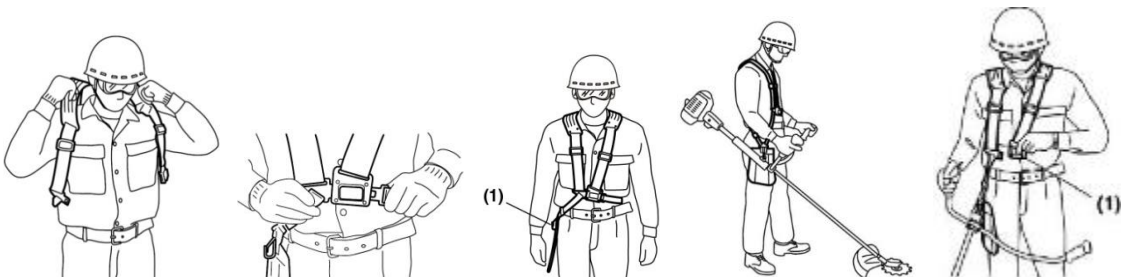
- **DRAAG ALTIJD HET MEEGELEVERDE HARNAS BIJ HET GEBRUIK VAN DE MACHINE!**
- Zorg er altijd voor dat de machine stevig aan het harnas is vastgehaakt. Als u dat niet doet, kunt u de machine niet veilig gebruiken. Dit kan letsel veroorzaken aan uzelf of andere personen.
- Gebruik nooit een harnas met een defecte snelspanner of enige andere schade.

## HOE HET HARNAS TE DRAGEN

1. Draag het meegeleverde harnas zonder gedraaide banden, met de hanger (1) aan uw rechterkant.

## ■ DE MACHINE UITBALANCEREN

1. Haak uw machine aan de hanger.
2. Pas de banden van het harnas zodanig aan dat het blad evenwijdig staat met de grond wanneer u in uw normale werkpositie staat om zo efficiënt en comfortabel mogelijk te werken bij het gebruik van de machine.
3. Om te voorkomen dat het positie van de hanger tijdens het gebruik loskomt, draait u het extra deel van de band uit de gesp.
4. Nadat de snelspanners juist zijn afgesteld, controleert u of het harnas goed past.



## 8. Brandstof

---

### Mengverhoudingen:

Bij het gebruik van in de handel verkrijgbare tweetaktolie (FB-klasse): **40 : 1**



### **WAARSCHUWING**

- Benzine is zeer ontvlambaar. Rook niet en breng geen vlammen of vonken in de buurt van brandstof.
- Verwijder alle gemorste brandstof voordat u de motor start.
- Zorg ervoor dat u de motor uitschakelt en laat afkoelen voordat u brandstof in het apparaat bijvult.
- Houd open vuur verwijderd uit het gebied waar brandstof wordt gebruikt of opgeslagen.

### **BELANGRIJK**

- Gebruik nooit olie voor een 4-taktmotor of watergekoelde 2-taktmotor.
- Gebruik nooit 'BRANDSTOF ZONDER OLIE (PURE BENZINE)'.  
• Gebruik nooit brandstof die is gemengd met water.
- Gemengde brandstoffen die gedurende een periode van een maand of langer niet zijn gebruikt, kunnen de carburateur verstopen of ertoe leiden dat de motor niet juist werkt. Doe de resterende brandstof in een luchtdicht reservoir en bewaar deze in een donkere en koele ruimte.
- Vraag naar 'gemengde benzine voor luchtgekoelde tweetaktmotoren' bij uw dichtstbijzijnde benzinstation of giet brandstof met ongelode benzine voor auto's en luchtgekoelde tweetaktmotorolie in een mengreservoir in overeenstemming met de volgende verhoudingen en schud vervolgens goed om de brandstof te mengen.

### ■ **HOE BRANDSTOF TE MENGEN**

1. Meet de te mengen hoeveelheden benzine en olie af.
2. Doe wat benzine in het meegeleverde schoon, goedgekeurd brandstofreservoir.
3. Giet de olie erin en schud goed.
4. Als roeren niet voldoende is, moet u er rekening mee houden dat, er een verhoogd gevaar is dat de zuiger kan vastlopen omwille van een abnormaal arm mengsel.

### ■ **BRANDSTOF AAN DE MACHINE TOEVOEGEN**

1. Draai de tankdop los en verwijder hem. Laat de dop rusten op een stofvrije plek.
2. Giet brandstof in de brandstoftank tot 80% van de volledige capaciteit.
3. Schroef de tankdop stevig vast en verwijder gemorste brandstof rond het apparaat.

### **WAARSCHUWING**

1. Voeg brandstof toe op een open terrein .
2. Ga op minstens 3 meter (10 voet) van de plek staan waar u brandstof hebt toegevoegd voordat u de motor start.
3. Stop de motor voordat u brandstof aan de machine toevoegt. Zorg er op dat moment voor dat u de

gemengde benzine in het reservoir voldoende schudt.

4. Als u het product voor langere tijd opbergt, reinigt u de brandstoftank nadat deze is geledigd. Schakel vervolgens de motor in en verwijder de gemengde brandstof en ledig de carburateur.

## 9. Gebruik

---

### ■ DE MOTOR STARTEN

#### WAARSCHUWING

De maaikop begint te draaien wanneer de motor wordt gestart.

1. Vul de brandstoftank met brandstof en draai de dop stevig vast.
2. Plaats de machine op een vlakke, stevige plek. Houd de maaikop van de grond en niet dicht bij omringende voorwerpen omdat deze bij het starten van de motor gaat draaien.
3. Duw meerdere keren op de opvoerpomp tot er brandstof uit de retourbuis stroomt.



3. Zet de smoorhendel in de gesloten positie.



Gesloten positie



Open positie

4. Zet de contactschakelaar in de stand 'start'. Terwijl u aan de gashendel trekt, drukt u op de gasknop en laat u de gashendel los. De gashendel staat dan in de stand 'start'.



Stoppositie

Startpositie



5. Houd het apparaat stevig vast en trek hard aan het startkoord tot de motor start.



### **!** BELANGRIJK

- Trek het koort niet tot het uiteinde eruit of laat de handgreep tijdens het terugkeren niet los. Dergelijke handelingen kunnen startfouten veroorzaken.

6. Zet de smoorhendel in de stand open. Trek snel aan het startkoord om de motor opnieuw te starten.



## **8. Gebruik**

---

7. Laat de motor enkele minuten opwarmen voordat u begint te werken.

## OPMERKING

1. Wanneer u de motor na het stoppen opnieuw start, laat u de smoorhendel open staan en drukt u de meerdere malen op de pomp.
2. Door een overmatige smoring, kan de motor moeilijk starten door te veel brandstof. Wanneer de motor na verschillende pogingen niet kan worden gestart, opent u de smoorhendel en trekt u opnieuw aan het koort. U kunt ook de bougie verwijderen en deze drogen.

### ■ DE MOTOR STOPPEN

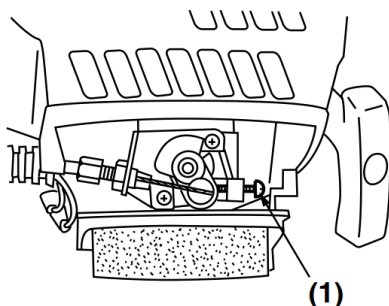
1. Laat de gashendel los en laat de motor ongeveer een halve minuut draaien.
2. Zet de contactschakelaar op de stand STOP.

## OPMERKING

- Probeer, behalve in geval van nood, de motor niet te stoppen terwijl u aan de gashendel trekt.

### ■ DE STATIONAIRE SNELHEID AANPASSEN (OP5)

1. Wanneer de motor kan regelmatig stoppen bij stationair draaien. Draai de stelschroef rechtsonder.
2. Wanneer de maaikop blijft draaien nadat u de trekker hebt losgelaten, verdraait u de stelschroef.



#### (1) Regelaar voor stationair toerental

## OPMERKING

- Warm de motor op voordat u de stationaire snelheid aanpast.

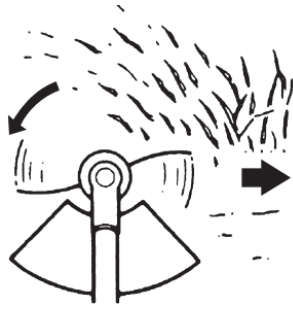
### ■ DE TRIMMERKOP GEBRUIKEN

## WAARSCHUWING

1. Draag altijd oogbescherming, zoals een veiligheidsbril. Ga nooit over een draaiende maaikop staan. Stenen of ander vuil kunnen in de ogen en het gezicht worden geslingerd en ernstig lichamelijk letsel veroorzaken.
2. Houd de beschermkap voor vuil op zijn plaats wanneer de machine wordt gebruikt.

### GRAS EN ONRUID TRIMMEN

- Onthoud altijd dat het uiteinde van de draad maait. U zult betere resultaten bereiken door de draad niet in het te maaien gebied te duwen. Laat de machine op zijn eigen tempo maaien.
1. Houd de machine zodanig vast dat de kop de grond niet aanraakt en onder een hoek van ongeveer 20 graden is gekanteld.



2. U kunt het weggslingeren van vuil vermijden door van rechts naar links te bewegen.
3. Gebruik een langzame, doelbewuste beweging om lang gras te maaien. De snelheid van de maaibeweging is afhankelijk van het materiaal dat wordt gemaaid. Lang gras vereist een langzamere beweging dan bij korter gras.
4. Beweeg de machine niet te snel, omdat u uw balans of controle over de machine kunt verliezen.
5. Probeer de maaibeweging uit te voeren met de heup in plaats van de volledige werklast op de arm en de handen te leggen.
6. Neem voorzorgsmaatregelen om te voorkomen dat gras, draden en lang onkruid rond de kopas komt te zitten. Dergelijke materialen kunnen de kop blokkeren en de koppeling doen slippen, waardoor het koppelingssysteem beschadigd raakt.

## 8. Gebruik

---

### DE DRAADLENGTE AANPASSEN

- Uw bosmaaier is uitgerust met een nylon draadkop van het halfautomatische type waarmee de gebruiker de draad kan doorvoeren zonder de motor te stoppen. Wanneer de draad te kort wordt, tikt u de kop zacht op de grond terwijl u de motor op volle snelheid draait.
- Telkens wanneer de kop op de grond wordt getikt, wordt de draad ongeveer 25,4 mm (1 inch) doorgevoerd. Voor een beter effect tikt u op de kop op harde grond. Tik niet met de kop in dik, lang gras, omdat de worden kan worden uitgeschakeld door overbelasting.

### ■ HET METALEN BLAD GEBRUIKEN



#### OPMERKING

Kies een geschikt aanbevolen maaihulpstuk volgens het te maaien materiaal.



#### WAARSCHUWING

- Draag dikke, stevige handschoenen tijdens het slijpen, verwijderen of opnieuw bevestigen van het blad.



1. Controleer de bout waarmee het blad is bevestigd en zorg ervoor dat de bout juist is aangedraaid en in goede staat verkeert.
2. Zorg ervoor dat het blad en de houder volgens de instructies zijn bevestigd en dat het blad soepel draait zonder dat er abnormaal geluid wordt geproduceerd.



#### **⚠ WAARSCHUWING**

- Als de draaiende onderdelen niet goed vastzitten, kan de gebruiker ernstig letsel oplopen.
  - Zorg ervoor dat het blad niet gebogen, gebarsten, gebroken of beschadigd is.
  - Als u een fout in het blad opmerkt, gooit u het weg en vervangt u het door een nieuw blad.
- Hang het harnas aan uw rechterzijde. Pas de lengte van het harnas aan zodat de maaikop evenwijdig met de grond loopt.

#### **⚠ WAARSCHUWING**

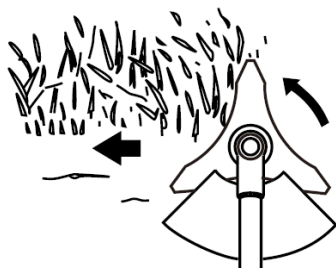
- Zorg dat u het harnas en de afscherming van het maaihulpstuk gebruikt. Zo niet, kan er gevaar optreden wanneer u uitglijdt of uw evenwicht verliest.



#### **■ MAAIMETHODE**

- (a) Gebruik de linkervoorkant om te maaien.
- (b) Beweeg het blad van rechts naar links en houd het een beetje gekanteld.





- (c) Bij het maaien van een groot gebied begint u vanaf de linkerkant te werken om te vermijden dat u gemaaid gras opnieuw wordt gemaaid.
- (d) Het blad kan door onkruid worden vastgegrepen als de snelheid te laag is of het blad te diep in onkruid maait. Pas de motorsnelheid en maai diepte aan volgens de lengte van het gras.

### **⚠ WAARSCHUWING**

- Als er gras of een ander voorwerp vast komt te zitten in het blad of als de machine begint te trillen, schakelt u de motor uit en controleert u de hele machine. Vervang het blad als het beschadigd is.

## **9. Onderhoud**

Zorg ervoor dat de machine voorafgaand aan de opslag altijd wordt gereinigd. Onderhoud moet regelmatig worden uitgevoerd. Het gebrek aan onderhoud of onjuist onderhoud zal de levensduur van de machine verkorten en kan leiden tot een slecht resultaat en potentiële ongevallen en verwondingen.

Controleer de machine na elk gebruik. Controleer of alle bevestigingsmiddelen goed vastzitten en of er brandstoflekken en beschadigde onderdelen, zoals scheuren in het maaihulpstuk, aanwezig zijn. Bij een storing gebruikt u het gereedschap niet en brengt u het naar een gekwalificeerde reparateur voor inspectie en reparatie.

### **⚠ WAARSCHUWING**

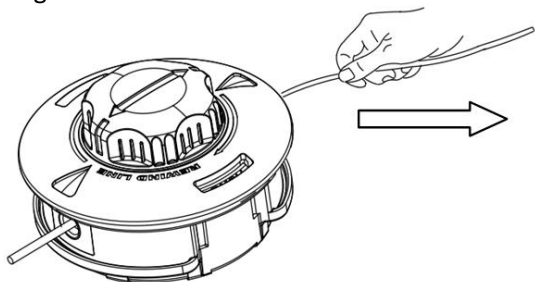
- Zorg er altijd voor dat u de motor uitschakelt voordat u de bosmaaier controleert op problemen of onderhoud uitvoert.
- Voer nooit wijzigingen aan de bosmaaier uit of haal de motor nooit uit elkaar.

	Systeem/onderdelen	Procedure	Voorafgaand aan het gebruik	Na elke 25 uur	Na elke 50 uur	Na elke 100 uur	Opmerking
MOTOR	Er lekt brandstof, er is brandstof gemorst	wegvegen	X				
	brandstoftank, luchtfilter, brandstoffilter	Controleren/reinigen	X	X			Vervang indien nodig
	pas stationair toerental aan	zie Regelaar voor stationair toerental	X				vervang carburator indien nodig
	bougie	reinig of pas elektrodenafstand aan			X		AFSTAND: 0.6 ~ 0.7 mm (0,025 inch) indien nodig vervangen
	reinig de koelopening	inlaatlucht		X			
AS	gastripper, stop schakelaar	controleer werking	X				
	maai-onderdelen	Vervang als er iets mis is	X				
	transmissiehoek	invetten		X			
	Schroeven/moeten/bouten	draai vast/vervang	X			X	behalve stelschroeven
	Af scherming maaihulpstuk	bevestig	X				

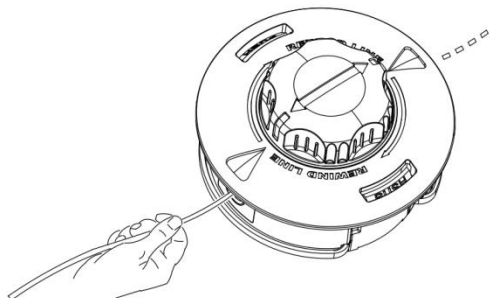
### **■ DE TRIMDRAAD AANVULLEN**

1. Wanneer de trimmerdraad bijna op is, moet u een nieuwe plaatsen. Bij nieuwe draad gebruikt u draad met een diameter van 2,4 mm (0,095 inch). De spoel is geschikt voor een draad van 4 meter. Gebruik geen langere draad, omdat dit de trimprestaties kan verminderen.

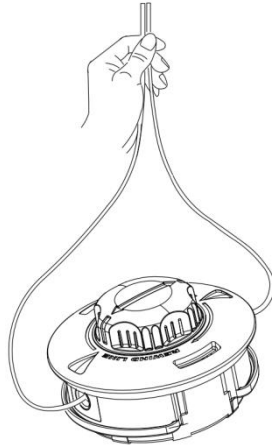
2. Zorg ervoor dat de pijltjes op de knop en de behuizing van de kop overeenkomen. Trek de trimmerdraad langs één kant naar buiten.



3. Steek een nieuwe trimmerdraad door een van de oogjes naar de andere kant.



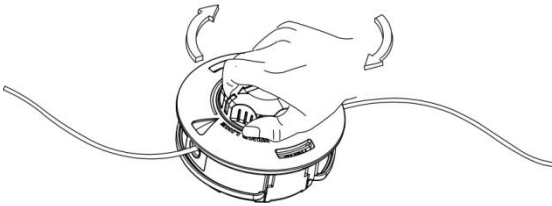
4. Voer beide uiteinden van de draad door totdat hun lengte gelijk is.



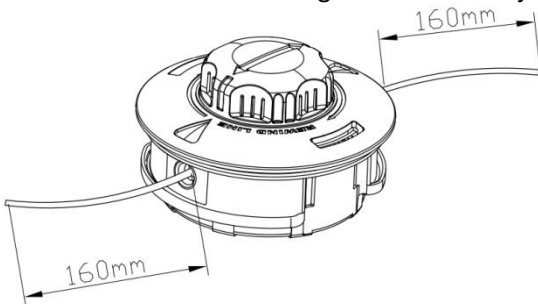
## 9. Onderhoud

---

5. Wikkel de draad in de juiste richting op die wordt aangegeven op de spoel.



6. De trimmerdraad moet ongeveer 160 mm zijn. De montage is voltooid.



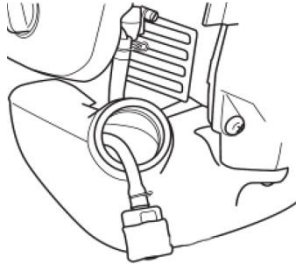
### ■ LUCHTFILTER

- Als de luchtfilter verstopt is, worden de motorprestaties verminderd. Controleer maandelijks het filterelement en reinig het indien nodig in warm water met zeep. Laat het volledig opdrogen voordat u het installeert. Als het filterelement defect of gekrompen is, vervangt u het door een nieuw.



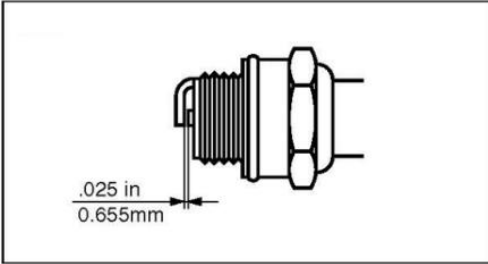
### ■ BRANDSTOFFILTER

- Controleer de brandstofdop en het brandstoffilter op verstoppingen wanneer de motor te weinig brandstof bevat.



## ■ BOUGIE

- Startfouten en ontstekingsfouten worden vaak veroorzaakt door een vuile bougie. Reinig de bougie en controleer of de bougieopening in het juiste bereik ligt. Als u een nieuwe bougie gebruikt, moet u er een van het juiste type kiezen.
- Reinig de bougie regelmatig en controleer of de elektrodenafstand juist is.



## ! BELANGRIJK

Houd er rekening mee dat het gebruik van een andere bougie dan deze die is opgegeven ertoe kan leiden dat de motor niet juist werkt of dat de motor oververhit en beschadigd raakt.

- Om de bougie te installeren, draait u eerst de bougie met uw vingers aan. Draai deze vervolgens nog een kwartslag met een bougiesleutel.

AANHAALMOMENT: 9,8-11,8 Nm

## ■ UITLAATDEMPER

### ▲ WAARSCHUWING

- Reinig regelmatig de uitlaatdemper op losse bevestigingen, schade of corrosie. Als er tekenen van lekkages in de uitlaat worden gevonden, gebruikt u de bosmaaier niet en laat u hem onmiddellijk repareren.
- Als u dit niet doet, kan de motor vuur vatten.

## 10. Opslag

---

Oude brandstof is een van de belangrijkste oorzaken voor motorstoringen. Voordat u het apparaat opslaat, moet u de brandstoftank ledigen en de motor laten draaien totdat alle brandstof in de brandstofleiding en de carburateur is verbruikt. Bewaar de unit binnenshuis en neem de nodige maatregelen om roest te voorkomen.

## 11. Vervoer

---

1. Wanneer het product met de hand wordt gedragen, bedekt u indien nodig het maaigedeelte en tilt u het product op, waarbij u rekening houdt met het blad.

2. Als u het product in een voertuig over onverharde wegen en lange afstanden vervoert, moet u al de brandstof uit de brandstoftank verwijderen. Als dit gebeurt, kan er tijdens het vervoer brandstof uit de tank lekken.

## **12. Gids voor het oplossen van problemen**

---

### **Kan niet worden gestart**

---

<b>CONTROLEER</b>	<b>MOGELIJKE OORZAKEN</b>	<b>ACTIE</b>
Brandstoftank	→ onjuiste brandstof	→ ledig deze en gebruik juiste brandstof
Brandstoffilter	→ brandstoffilter is verstopt	→ reinig
Stelschroef carburateur	→ buiten normaal bereik	→ pas aan normaal bereik aan
Vonk (geen vonk)	→ bougie is defect/nat	→ reinig/droog
Elektrodenafstand	→ elektr.afst. is niet juist	→ juist (AFSTAND: 0,6-0,7 mm)
Bougie	→ losgekoppeld	→ draai opnieuw vast

---

### **Motor start maar blijft niet draaien / het is moeilijk om de motor opnieuw te starten.**

---

<b>CONTROLEER</b>	<b>MOGELIJKE OORZAKEN</b>	<b>ACTIE</b>
Brandstoftank	→ onjuiste of oude brandstof	→ ledig deze en gebruik juiste brandstof
Stelschroef carburateur	→ buiten normaal bereik	→ pas aan normaal bereik aan
Uitlaat, cilinder (uitlaatgat)	→ opgehoopt koolstof	→ veeg weg
Luchtreiniger	→ verstopt met stof	→ was af
Cilindervin, ventilatorbedekking	→ verstopt met stof	→ reinig

---

Neem contact op met onze serviceagent als de machine nog andere onderhoud nodig heeft.



**NL / CONFORMITEITSVERKLARING**



**BUILDER SAS**

ZI, 32, rue Aristide Bergès – 31270 Cugnaux - France  
Tel: +33 (0)5.34.502.502 Fax: +33 (0)5.34.502.503

verklaart dat de hieronder aangeduide machines:

**BOSMAAIER EN GRASTRIMMER**

**Model: HDBTPRO50**

**Serienummer:**

de naam van de persoon die het technische dossier bijhoudt: M. Olivier Patriarca

ontworpen is in overeenstemming met de volgende normen:

EN ISO 11806-1:2011

EN ISO 14982:2009

En in overeenstemming met de volgende richtlijnen:

Machinerichtlijn 2006/42/EG

EMC-richtlijn 2014/30/EU

geluidsrichtlijn 2000/14/EG bijlage V + richtlijn 2005/88/EG

Emissierichtlijn 97/68/EG en 2012/46/EU

Geluidsvermogeniveau, L <sub>wa</sub>	Bosmaaier: 112,54 dB(A) K=3 dB(A); Grastrimmer: 113,11 dB(A) K=3 dB(A)
Gegarandeerd geluidsvermogensniveau, L <sub>WA</sub>	L <sub>WA</sub> : 117 dB(A)

Philippe MARIE / Algemeen directeur  
Cugnaux, 06-11-2018

# HYUNDAI

POWER PRODUCTS

**For Inquiries, Please Contact:**

BUILDER SAS

32, rue Aristide Bergès Z1 31270 Cugnaux, France

Tel. +33 (0) 5.34.502.502 Fax: +33 (0) 5.34.502.503

<http://www.hyundaipower-fr.com/>

Made in PRC