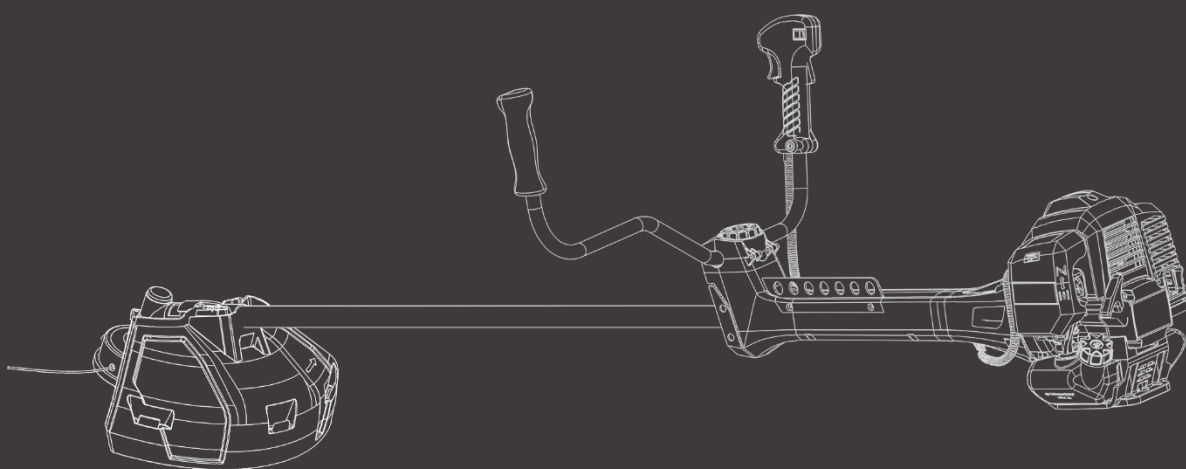


**HYUNDAI**  
POWER PRODUCTS

# DEBROUSSAILLEUSE THERMIQUE HDBTPRO50

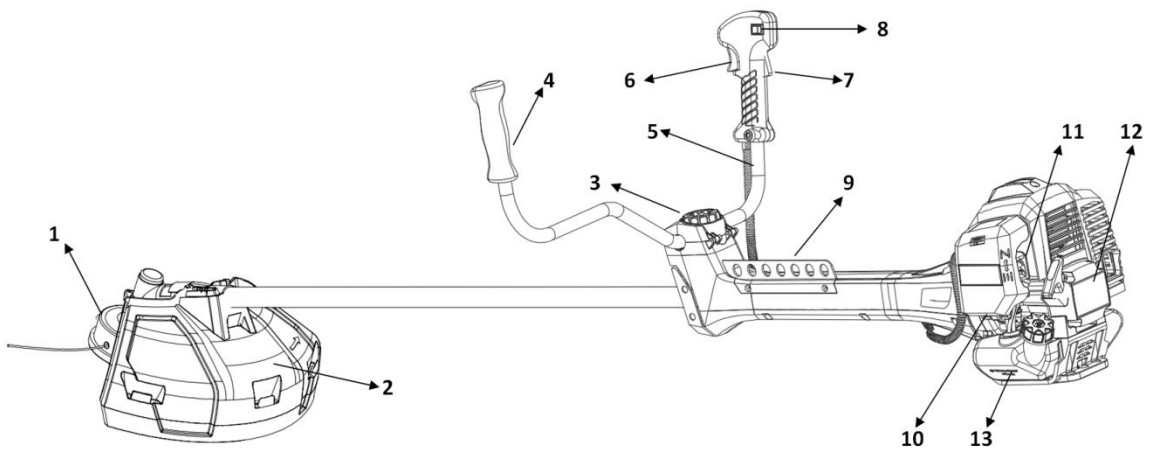
---

INSTRUCTIONS ORIGINALES



## 1. Description

---



- |                                   |                               |
|-----------------------------------|-------------------------------|
| 1. Tête de coupe pour coupe-herbe | 8. Interrupteur               |
| 2. Carter de protection           | 9. Point d'attache du harnais |
| 3. Support de la poignée          | 10. Pompe d'amorçage          |
| 4. Poignée gauche                 | 11. Levier du starter         |
| 5. Poignée droite                 | 12. Câble de démarrage        |
| 6. Gâchette d'accélération        | 13. Réservoir de carburant    |
| 7. Levier d'accélération          |                               |

## 2. Spécifications techniques

---

Modèle	<b>HDBTPRO50</b>
Type de moteur	refroidi par air, 2 temps
Cylindrée	50.8 cm <sup>3</sup>
Puissance maximale de l'engin	1.56 kW
Fréquence maximale de rotation de la broche	7600/min
Vitesse de l'engin au ralenti	3000 min <sup>-1</sup>
Mélange	Essence 40 : huile 1
Volume du réservoir de carburant	860 cm <sup>3</sup>
Volume du réservoir d'huile	0.9 L
Démarrage	Par câble
Bougie	L8RTF
Poids à vide	8.55 kg
Niveau de pression sonore, L <sub>PA</sub>	Débroussailleuse: 98,04 dB(A) K=3 dB(A);

	Coupe-herbe: 98,19 dB(A) K=3 dB(A)
Niveau de puissance sonore, Lwa	Débroussailleuse: 112,54 dB(A) K=3 dB(A); Coupe-herbe: 113,11 dB(A) K=3 dB(A)
Niveau garanti de puissance sonore LWA	LWA: 117 dB(A), k=3 dB(A)
Vibration	Débroussailleuse: 6,736 m/s <sup>2</sup> Coupe-herbe: 9,185 m/s <sup>2</sup> K=1,5 m/s <sup>2</sup>
Dimensions	1900x650x260 mm
Lame métal	2T: 305mm*1,6 mm 3T, 4T, 8T: 255mm*1,6mm
Diamètre de la ligne de coupe	2.5 mm

### 3. Symboles sur la machine

#### Levier du starter










Mode démarrage lorsque le moteur est chaud (starter éteint).  
Position: COUVERCLE DE FILTRE À AIR



Mode démarrage lorsque le moteur est froid (starter activé).  
Position: COUVERCLE DE FILTRE À AIR

### 4. Symboles de sécurité

	Symbole d'avertissement		Danger: risque d'incendie et d'explosion
	Lire le manuel d'instructions		Vitesse de la tête de coupe 6600 min
	Porter une protection auditive, oculaire et un casque de protection		Vitesse de la lame
	Porter des gants de protection		Gardez tous les enfants, les passants et les assistants à 15 mètres de la débroussailleuse

	<p>Porter des chaussures de sécurité antidérapantes</p>		<p>Niveau garanti de puissance sonore</p>
	<p>Danger: il est interdit de toucher la lame en rotation</p>		<p>En conformité avec les directives européennes</p>
	<p>Attention aux objets pouvant être projetés.</p>		
	<p>Garder l'outil éloigné de tout feu</p>		
	<p>Surface chaude: risque de brûlures</p>		

## 5. Instructions de sécurité

- Des précautions de sécurité doivent être respectées. Cet outil doit être manipulé avec précaution. N'exposez pas, ni des personnes ni vous, au danger.
- Ne laissez pas d'autres personnes utiliser cette machine à moins qu'elles ne soient entièrement responsables et qu'elles aient lu et comprennent totalement ces instructions.
- Marchez correctement. Faites attention à votre démarche.
- Ne portez pas de vêtements amples ou de bijoux qui pourraient être pris dans les parties en mouvement de l'outil. Portez des chaussures robustes et antidérapantes. Les cheveux longs doivent être attachés. Il est recommandé de recouvrir les jambes et les pieds pour se protéger contre les débris pouvant être projetés pendant l'opération.
- Portez un équipement complet de sécurité comprenant: protection auditive, oculaire, gants, casque, masque respiratoire, vêtements de protection, chaussures de sécurité.
- Avant et après chaque utilisation, inspectez l'ensemble de la machine (écrous, boulons, vis, etc.). Faites réparer la machine ou faites remplacer des pièces si nécessaire avant d'utiliser la machine.
- N'utilisez pas de pièces et accessoires non recommandés par notre société. Des blessures graves pour l'opérateur ou les spectateurs peuvent survenir, ainsi que des dommages à la machine.
- Gardez les poignées de l'outil exemptes d'huile et de carburant.
- Utilisez toujours les poignées appropriées et une bandoulière lors de la coupe.
- Ne fumez lors du ravitaillement en carburant et huile.
- N'effectuez pas le ravitaillement dans une pièce fermée ou près de flammes nues. Une ventilation adéquate doit être assurée.
- Rangez le carburant dans un conteneur conforme et approuvé par les lois en vigueur.
- Ne retirez jamais le bouchon du réservoir d'essence pendant que le moteur tourne.
- Ne faites pas fonctionner l'outil à l'intérieur d'une pièce ou d'un bâtiment. Les fumées des gaz d'échappement contiennent du monoxyde de carbone dangereux qui peuvent gravement affecter la santé de l'opérateur et des spectateurs.
- Ne tentez jamais d'effectuer les réglages du moteur pendant que l'appareil fonctionne et attaché à l'opérateur. Effectuez toujours les réglages l'outil éteint, reposant sur une surface plane et stable.
- N'utilisez pas l'appareil s'il est endommagé ou mal réglé. Ne retirez jamais la protection de la machine. Des accidents peuvent arriver, causant dégâts à l'outil et blessure à l'opérateur et spectateurs.
- Inspectez la zone de travail; retirez tous débris qui pourraient être enchevêtrés dans la tête de coupe. Retirez également tous les objets matériels que l'outil peut projeter pendant la coupe.
- Gardez les personnes et enfants éloignés. Les spectateurs doivent être maintenus à une distance sûre de la zone de travail, à au moins 15 mètres.
- Ne laissez jamais l'outil sans surveillance.
- N'utilisez pas cet outil pour un travail autre que ceux pour lesquels il est destiné, tel que décrit dans ce manuel.
- Ne surestimez pas vos forces. Gardez une bonne assise et un bon équilibre à tout moment. Ne courez pas, n'utilisez pas l'outil en position debout sur une échelle ou sur un autre emplacement instable.
- Evitez de travailler sur des pentes. Si vous devez obligatoirement travailler un terrain en pente, prenez une extrême précaution et gardez un bon équilibre. Evitez tous mouvements et actions pouvant vous déséquilibrer et vous faire tomber.
- Gardez les mains et les pieds dégagés de la tête de coupe ou de la lame de nylon pendant l'utilisation de l'appareil.
- N'utilisez pas ce type d'outil pour balayer les débris.
- N'utilisez pas l'appareil lorsque vous êtes fatigué, malade ou sous l'influence de médicaments, de drogues ou d'alcool.
- Si une pierre ou tout autre obstacle est touché lors de l'opération, arrêtez le moteur et vérifiez l'accessoire de coupe. Toute pièce et accessoire endommagé ou fonctionnant mal ne devra plus être utilisée.
- Entreposer l'outil dans une zone fermée et bien ventilée seulement, hors de la portée des enfants.

N'entreposez l'outil dans endroit fermée où des vapeurs de carburant peuvent atteindre une flamme nue provenant d'appareils.

- Faites inspecter et réparer votre outil par un service qualifié. Des pièces de rechange sont disponibles auprès de votre revendeur. L'utilisation de tout autre accessoire ou pièce jointe peut causer un danger potentiel ou une blessure à l'utilisateur, endommager la machine et annuler la garantie.
- Nettoyez complètement l'appareil, en particulier, le réservoir d'essence, et le filtre à air après chaque utilisation.
- Lors de l'opération, aucune personne ne doit intervenir dans la zone de travail sans avertir l'opérateur. L'opérateur doit être appelé attentivement et il faut s'assurer que l'opérateur arrête le moteur avant toute intervention. Veillez à ne pas gêner inutilement l'opérateur lors.
- Ne touchez jamais la tête de coupe ou la lame de nylon lorsque le moteur tourne. S'il est nécessaire de remplacer le protecteur ou l'accessoire de coupe, arrêtez le moteur et attendez que l'accessoire s'arrête complètement. L'outil doit être complètement refroidi avant tout changement d'accessoire et avant toute autre intervention sur la machine.
- L'outil doit être éteint lorsque celle-ci est déplacée entre les zones de travail.
- Veillez à ne pas frapper la tête de coupe en nylon contre les pierres ou le sol.
- Un fonctionnement brutal et déraisonnable raccourcit la durée de vie de la machine et crée un environnement dangereux pour vous-même et ceux qui vous entourent.
- Faites attention au desserrement et à la surchauffe des pièces. S'il y a une anomalie sur la machine, arrêtez immédiatement l'opération et vérifiez soigneusement la machine. Si nécessaire, faire réparer la machine par un service agréé. Ne continuez jamais à faire fonctionner une machine qui pourrait être défectueuse.
- Pendant l'opération, les surfaces de l'outil sont chaudes. Ne touchez pas les parties chaudes de l'outil, risque de brûlures.
- Une fois le moteur arrêté, le silencieux reste chaud. Ne placez jamais la machine dans des endroits où il y a des matériaux inflammables (herbe sèche, etc.), des gaz combustibles ou des liquides combustibles.
- Faites attention à l'opération après la pluie car le sol peut être glissant.
- Si vous glissez ou tombez par terre ou dans un trou, relâchez immédiatement la gâchette de l'accélérateur.
- Veillez à ne pas laisser tomber l'outil ou à la frapper contre les obstacles.
- Avant de régler ou de réparer l'outil, veillez arrêter le moteur et à détacher la bougie d'allumage.
- Lors du rangement et en particulier lors d'un rangement prolongé, vidangez le carburant du réservoir d'essence, nettoyez les pièces et rangez-le conformément aux instructions de ce manuel.
- Inspectez régulièrement l'outil. Pour une inspection approfondie de votre machine, contactez un revendeur.
- Un symptôme appelé «phénomène de Raynaud», qui affecte les doigts de certains individus, peut être provoquée par l'exposition aux vibrations et au froid. Perte de couleur et d'engourdissement dans les doigts peuvent survenir. Les précautions suivantes sont fortement recommandées car l'exposition minimale qui pourrait déclencher la maladie est inconnue :
  - Gardez votre corps au chaud, en particulier la tête, le cou, les pieds, les chevilles, les mains et les poignées.
  - Maintenez une bonne circulation sanguine en effectuant des exercices du bras pendant des fréquentes interruptions de travail et aussi en ne fumant pas.
  - Limitez les heures de fonctionnement.
  - Si vous ressentez un inconfort, un rougeur et un gonflement des doigts, puis un blanchiment et une perte de sens, consultez votre médecin avant de vous exposer au froid et aux vibrations.
- **AVERTISSEMENT:** la zone de coupe reste dangereuse lorsque la machine s'arrête.
- Lors du transport, l'outil doit être manipulé avec précaution. Ne vous exposez pas à d'autres personnes au danger.
- Enveloppez la lame avant le stockage ou mettez-la dans son emballage.
- Ne retirez jamais la protection de la machine.

- La réglementation nationale peut restreindre l'utilisation de la machine.
- Ne jamais modifiez pas l'outil.
- Vérifier régulièrement que l'outil de coupe ne tourne pas lorsque le moteur tourne au ralenti.
- Utilisez les accessoires de coupe recommandés et appropriés. Contactez votre revendeur ou notre service après-vente pour savoir quels accessoires de coupe peuvent être utilisés avec cet outil. L'utilisation d'autres accessoires de coupe, par ex. chaînes pivotantes multi-pièces métalliques et lames à fléaux peuvent avoir des conséquences, comme des accidents et des dysfonctionnements.
- Vérifiez à chaque fois avant et après utilisation, après une chute ou d'autres impacts pour identifier tout important dégât.
- N'utilisez pas l'outil de manière à provoquer un danger.
- Des risques et problèmes peuvent survenir lors de l'opération, suivez les instructions de ce manuel pour réduire ces risques.
- Si la machine ou l'accessoire de coupe doit être débloqué, arrêtez d'utiliser l'outil, enlevez la bougie. Portez une protection de sécurité pour débloquer l'outil.
- Ne travaillez pas de manière prolongée avec l'outil, prenez des pauses régulières pendant l'opération.
- Gardez toujours une posture correcte, n'utilisez pas l'outil dans une position qui pourrait créer des accidents.
- Avertissement - l'outil émet des gaz d'échappement dangereux. Ne pas les inhaler et s'éloigner de ces gaz.
- N'utilisez pas l'outil en cas de dommage. Confiez-le à un agent de service qualifié pour inspection et réparation.
- Transportez la machine de manière à éviter toute perte de carburant, tout dommage ou toute blessure. Placez toujours les dispositifs de protection sur les lames. Toujours transporter l'outil à l'endroit.
- Placez la protection sur la lame lors du stockage de l'outil.
- Des risques pouvant être rencontrés lors de l'utilisation de la machine (heurter un objet étranger, obstruction de l'outil de coupe, etc.). Afin d'éviter tout danger, inspectez minutieusement la zone de travail, enlevez tous les matériaux et objets dangereux susceptibles d'être présents.
- N'utilisez pas l'outil lorsqu'il y a un risque d'orages et d'éclairs et généralement lors de mauvais temps.

### **Rebond et avertissements connexes**

Le rebond est une réaction soudaine à une roue tournante pincée ou accrochée, une coiffe de support, une brosse ou tout autre accessoire. Le pincement ou l'accrochage provoque un arrêt rapide de l'accessoire rotatif qui, à son tour, fait forcer l'outil électrique incontrôlé dans la direction opposée à la rotation de l'accessoire au point de la liaison.

Par exemple, si une roue abrasive est accrochée ou pincée par la pièce à usiner, le bord de la roue qui pénètre dans le point de pincement peut creuser dans la surface du matériau, ce qui amène la roue à grimper ou à sortir. La roue peut soit sauter vers ou loin de l'opérateur, selon la direction du mouvement de la roue au point de pincement. Les roues abrasives peuvent également se briser dans ces conditions. Le retour est le résultat d'une mauvaise utilisation de l'outil électrique et / ou de procédures ou conditions d'utilisation incorrectes et peut être évité en prenant les précautions appropriées comme indiqué ci-dessous.

- Ne placez jamais votre main à proximité de l'accessoire rotatif. L'accessoire peut rebondir sur votre main.
- Ne placez pas votre corps dans la zone où l'outil électrique se déplacera si le rebond se produit. Le rebond propulsera l'outil dans la direction opposée au mouvement de la roue au point d'accrocher.
- Faites attention lorsque vous utilisez des coins, des bords tranchants, etc. Évitez de rebondir et d'accrocher l'accessoire. Les coins, les bords tranchants ou les rebonds ont tendance à accrocher l'accessoire rotatif et à provoquer une perte de contrôle ou de rebond.

### **Risques résiduels**

Même si vous utilisez correctement cet outil, il existe toujours des risques résiduels. Les risques suivants peuvent apparaître dans le cadre de la structure et de la fabrication de cet outil électrique:

- Problème d'audition si aucune protection auditive appropriée n'est utilisée.
- Coupe si aucun vêtement de protection approprié n'est porté.
- Dommages pour la santé résultant de vibrations dans les mains et les bras si l'appareil est utilisé pendant une longue période ou n'est pas manipulé et entretenu correctement.
- Inhalation de particules
- Inhalation des gaz d'échappement
- Contact avec la peau avec huile / essence
- Inhalation d'essence / vapeurs d'huile
- Contact avec des objets projetés
- Brûlures en touchant des surfaces chaudes
- L'utilisation prolongée de ce produit expose l'opérateur aux vibrations et peut produire une maladie dite «doigt blanc». Pour réduire le risque, porter des gants et garder vos mains au chaud.
- Si l'un des symptômes du «syndrome des doigts blancs» se produit, rechercher des soins médicaux immédiats. Les symptômes du «doigt blanc» comprennent l'engourdissement, la perte de sensibilité, le picotement, la douleur, la perte de résistance, les changements de couleur ou l'état de la peau. Ces symptômes apparaissent généralement sur les doigts, les mains ou les poignets. Le risque augmente à basse température.

### **Utilisation prévue**

Cette machine peut être utilisée avec le fil de coupe pour couper l'herbe et les mauvaises herbes de petite épaisseur et en petite quantité et avec la lame de coupe comme débroussailluse pour la coupe de végétation plus dense. Cette machine ne doit pas être utilisée pour la coupe d'autres matériaux ou d'autres opérations de coupe où l'outil de coupe doit être soulevé au-dessus du sol. Cette machine n'est autorisée que pour une utilisation privée. Toute autre utilisation ou modification de cette machine est interdite et comporte des risques élevés.

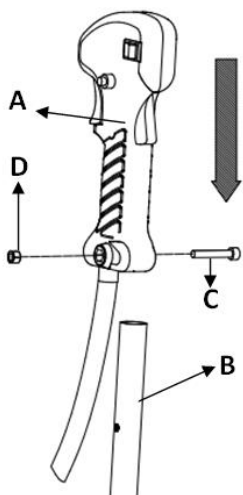


## 5. Montage

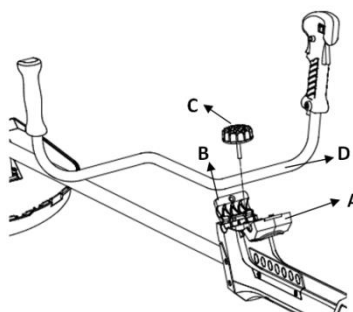
---

**Avertissement - Faites attention aux bords tranchants lors de l'assemblage. Portez des gants de protection.**

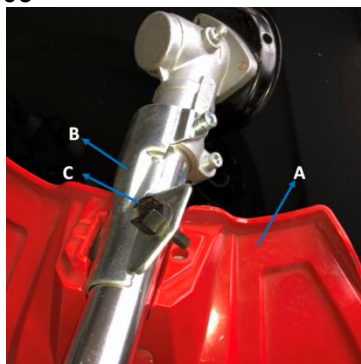
01



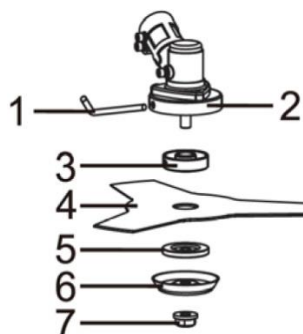
02



03



04



### ■ INSTALLATION DE LA POIGNÉE DROITE ET GAUCHE (01)

1. Desserrez le boulon C et l'écrou D de la poignée droite.
2. Insérez le tube de poignée B dans la poignée droite A, bloquez le boulon C et l'écrou A de manière sûre.

## ■ MANCHE D'INSTALLATION (02)

1. Appuyez sur pour ouvrir le capuchon de le support de poignée A et desserrez le bouton de fixation C sur le support de poignée B.

2. Placez la poignée D dans le support B et placez le bouchon A par-dessus. Serrez bien le bouchon A.

## ■ INSTALLATION DU BLINDAGE DE PROTECTION (03)

1. Placez le côté gauche de la plaque B à l'intérieur du bouclier de protection A.

2. Fixez la plaque B à l'écran de protection A avec le boulon C. Assurez-vous que le boulon est bien serré.

## ■ INSTALLATION DE LA LAME DE COUPE (04)

1. Insérez la barre (1) dans les trous latéraux du carter d'engrenage (2) et de la plaque (3) de manière à fixer l'essieu.

2. Montez la lame (4) et la rondelle (5) sur l'essieu.

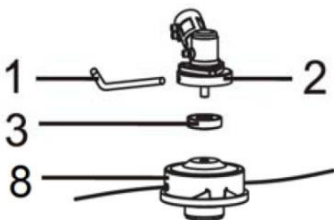
3. Montez la rondelle (6) et l'écrou (7). Fixez fermement en tournant dans le sens antihoraire.



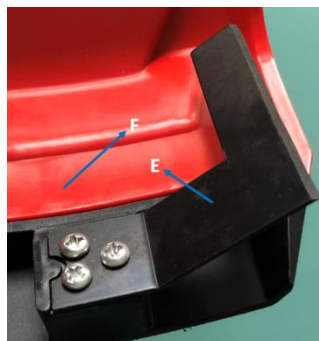
### NOTE

Toutes les lames s'installent de la même manière.

05



06



## ■ INSTALLATION DE LA TETE DE COUPE (05)

1. Insérez la barre (1) dans les trous latéraux du carter d'engrenage (2) et de la plaque (3) de manière à fixer l'essieu.

2. Montez la tête de coupe (8) sur l'essieu. Fixez fermement dans le sens antihoraire.

## NOTE (06)

Avant d'utiliser la tête de coupe, montez le couteau de coupe (E) sur l'écran de protection (F) à l'aide de 3 vis. Lorsque la machine est en marche, tapotez la tête de coupe sur le sol et la ligne de coupe sort automatiquement. Le dispositif de coupe va couper et maintenir la ligne de coupe à la bonne longueur.

### ■ HARNAIS

#### ATTENTION

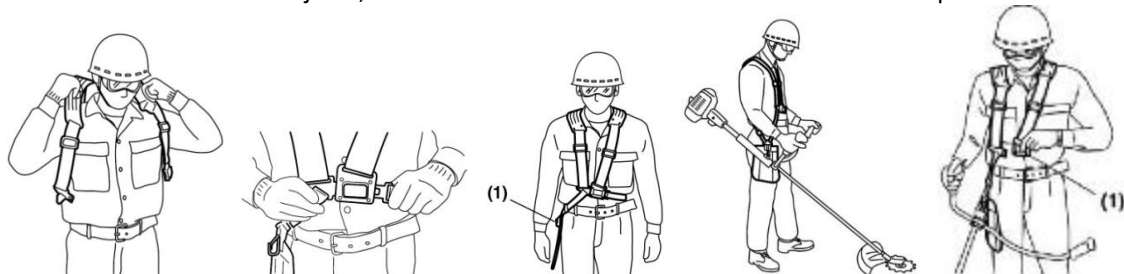
- **TOUJOURS PORTER LE HARNAIS FOURNI LORS DE L'UTILISATION DE LA MACHINE!**
- **Assurez-vous toujours que la machine est bien accrochée au harnais. Sinon, vous ne pourrez pas contrôler la machine en toute sécurité. Cela peut causer des blessures à vous-même ou à autrui.**
- **Ne jamais utiliser un harnais avec une fixation rapide défectueuse ou tout autre dommage.**

### INSTALLATION

1. Installez le harnais dans l'endroit prévu à cet effet, sur la barre de la machine.

### ■ ÉQUILIBRER LA MACHINE

1. Accrochez votre machine au support.
2. Ajustez les bandes du harnais pour que la lame soit parallèle au sol lorsque vous tenez dans votre position de travail normale, afin de vous apporter le maximum d'efficacité et de confort lors de l'utilisation de la machine.
3. Afin d'éviter que la position du support ne change pendant le fonctionnement, soulevez la partie supplémentaire de la bande de la boucle.
4. Une fois correctement ajusté, vérifiez le bon fonctionnement du relâchement rapide des harnais.



## 6. Carburant

---

### Mélange:

Utiliser une huile à 2 temps disponible dans le commerce (qualité FB): 40: 1



## ATTENTION

- L'essence est très inflammable. Évitez de fumer ou d'apporter une flamme ou des étincelles près du carburant.
- Essayez tous les déversements avant de démarrer le moteur.
- Assurez-vous d'arrêter le moteur et de le laisser refroidir avant de faire le plein de carburant.
- Éloignez les flammes nues de la zone où le carburant est manipulé ou stocké.

## IMPORTANT

- Ne jamais utiliser d'huile pour moteur à 4 temps ni pour moteur à 2 temps refroidi à l'eau.
- Ne jamais utiliser de CARBURANT SANS HUILE.
- N'utilisez jamais de carburant contenant de l'eau.
- Les carburants mixtes laissés inutilisés pendant un mois ou plus risquent d'obstruer le carburateur ou d'empêcher le moteur de fonctionner correctement. Mettez le carburant restant dans un récipient hermétique et conservez-le dans une pièce sombre et fraîche.
- Demandez de l'essence mélangée pour moteurs 2 temps refroidis par air à la station-service la plus proche ou utilisez du carburant obtenu en mettant de l'essence sans plomb pour automobiles et de l'huile moteur 2 temps refroidie par air dans un récipient mélangeur conformément aux prescriptions suivantes, et en secouant pour bien mélanger.

### ■ *Mélange du carburant*

1. Mesurez les quantités d'essence et d'huile à mélanger.
2. Versez de l'essence dans le bidon de carburant propre et approuvé fourni.
3. Versez l'huile et agitez bien.

### ■ *Remplissage de l'outil*

1. Détachez et retirez le bouchon du réservoir. Reposez le bouchon sur un endroit sans poussière.
2. Versez du carburant dans le réservoir à 80% de sa capacité.
3. Fermez bien le bouchon du réservoir d'essence et essayez toute fuite d'essence autour de l'appareil.

## ATTENTION

1. Installez-vous sur un sol nu pour le ravitaillement.
2. Éloignez-vous d'au moins 10 pi (3 m) du point de ravitaillement avant de démarrer le moteur.
3. Arrêtez le moteur avant de faire le plein de carburant. A ce moment, veillez à bien agiter le mélange d'essence dans le récipient.
4. Si vous stockez le produit pendant une longue période, nettoyez le réservoir de carburant après l'avoir vidé. Ensuite, activez le moteur et videz le carburateur du carburant composite.

## 7. *Opération*

---

### ■ DEMARRAGE

## ATTENTION

La tête de coupe commencera à tourner lorsque le moteur démarrera.

1. Introduisez le carburant dans le réservoir et serrez bien le bouchon.
2. Placez l'outil sur un endroit plat et ferme. Gardez la tête de coupe loin du sol et des objets environnants, car elle commencera à tourner au démarrage du moteur.

3. Appuyez plusieurs fois sur la pompe d'amorçage jusqu'à ce que le carburant sorte dans le tube de retour.



3. Mettez le starter en position fermée.



Position fermé



Position ouvert

4. Allumez l'outil. Tout en tirant sur le levier d'accélérateur, appuyez sur la gâchette puis relâchez-la, le levier d'accélérateur est alors en position de démarrage.



Stop

démarrage



5. Tout en maintenant l'unité fermement, tirez sur le câble de démarrage rapidement jusqu'à ce que le moteur démarre.



### **!** IMPORTANT

- Évitez de tirer la corde à son extrémité ou de la retourner en relâchant le bouton. De telles actions peuvent provoquer des échecs de démarrage.

6. Mettez le starter en position ouverte. Tirez rapidement la corde de démarrage pour redémarrer le moteur.



8. Laissez le moteur chauffer pendant plusieurs minutes avant de démarrer.

### **📖** NOTE

1. Lorsque vous redémarrez le moteur immédiatement après l'avoir arrêté, laissez le starter ouvert et appuyez plusieurs fois sur la pompe d'amorçage.

2. Une obstruction excessive peut rendre le moteur difficile à démarrer en raison d'un excès de carburant. Lorsque le moteur ne démarre pas après plusieurs tentatives, ouvrez le starter et recommencez en tirant sur le câble ou retirez la bougie d'allumage et séchez-la.

### **■** ARRET

1. Relâchez la manette des gaz et faites tourner le moteur pendant une demi-minute.

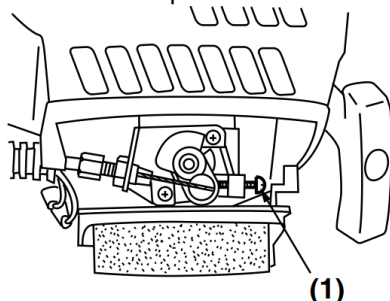
2. Mettez l'interrupteur en position STOP.

## NOTE

- Sauf en cas d'urgence, évitez d'arrêter le moteur lorsque vous tirez sur la manette des gaz.

### ■ REGLAGE DE LA VITESSE AU RALENTI

1. Lorsque le moteur a tendance à s'arrêter fréquemment en mode de ralenti, tournez la vis de réglage dans le sens des aiguilles d'une montre.
2. Lorsque la tête de coupe continue de tourner après avoir relâché la gâchette, tournez la vis de réglage



(1) Ajusteur de la vitesse au ralenti

## NOTE

- Faites chauffer le moteur avant de régler le régime de ralenti.

### ■ MODE COUPE HERBE

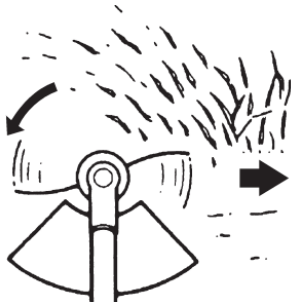
#### ATTENTION

1. Portez toujours des lunettes de protection. Ne vous penchez jamais au-dessus de la tête de coupe rotative. Des roches ou autres débris pourraient être projetés dans les yeux et le visage et causer des blessures graves.
2. Gardez le carter de protection attaché en place à tout moment lors de l'utilisation de l'outil.

### COUPE DE GAZON ET MAUVAISES HERBES

Vous obtiendrez de meilleurs résultats en évitant d'entasser la ligne dans la zone de coupe. Laisser l'appareil se couper à son propre rythme.

1. Tenez l'appareil de sorte que la tête ne touche plus le sol et qu'elle soit inclinée d'environ 20 degrés dans le sens du balayage.



2. Vous pouvez éviter les débris projetés en balayant de droite à gauche.
3. Utilisez une action lente lors de la coupe d'herbes denses. Le mouvement de coupe dépendra du matériau à couper. Une plus grande quantité d'herbe nécessitera une action plus lente.

4. Ne balancez jamais l'appareil excessivement au risque de perdre votre équilibre ou le contrôle de la machine.

5. Essayez de contrôler le mouvement de coupe avec la hanche plutôt que de placer toute la charge de travail sur le bras et les mains.

6. Prenez des précautions pour éviter que le fil métallique, l'herbe et les mauvaises herbes mortes, sèches et à longues tiges ne s'enroulent autour de la tige de la tête. De tels matériaux risquent de caler la tête et de faire glisser l'embrayage, ce qui endommagera le système d'embrayage.

### REGLER LA LONGUEUR DE COUPE

- Votre outil est équipé d'une tête de ligne en nylon de type semi-automatique qui permet à l'opérateur de faire avancer la ligne sans arrêter le moteur. Lorsque la ligne devient courte, tapez légèrement la tête sur le sol tout en faisant tourner le moteur à plein régime.
- A chaque fois que la tête est heurtée, la ligne avance d'environ 25,4 mm (1 pouce). Pour un meilleur effet, tapez la tête sur un sol dur. Évitez de heurter des herbes hautes et épaisses, car le moteur pourrait caler sous l'effet d'une surcharge.

### ■ MODE DEBROUSSAILLEUSE



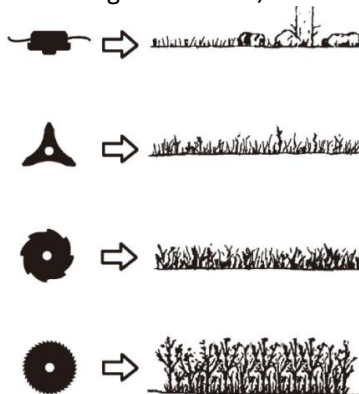
#### NOTE

Choisissez un accessoire de coupe recommandé en fonction du matériau à couper.



#### ATTENTION

- Lors de l'affûtage, du retrait ou du remontage de la lame, veillez à porter des gants épais et solides.



1. Vérifiez le boulon pour fixer la lame et assurez-vous que le boulon ne présente aucun défaut ni abrasion.
2. Assurez-vous que la lame et le support ont été fixés conformément aux instructions et que la lame tourne sans à-coups sans bruit anormal.





### **⚠ ATTENTION**

- Les pièces en rotation mal fixées peuvent causer des accidents graves à l'opérateur.
  - Assurez-vous que la lame n'est pas pliée, déformée, fissurée, cassée ou endommagée.
  - Si vous rencontrez une erreur dans la lame, jetez-la et remplacez-la par une nouvelle.
- En utilisant le harnais, suspendez l'unité à votre droite. Ajustez la longueur du harnais pour que la tête de coupe puisse devenir parallèle au sol.

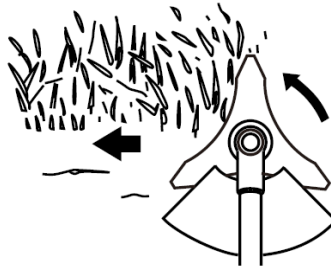
### **⚠ ATTENTION**

- Assurez-vous d'utiliser le harnais et la protection de l'outil de coupe. Risque de perte d'équilibre si le harnais est mal porté.



### **■ METHODE DE COUPE**

- (a) Utilisez la coupe latérale gauche avant.
- (b) Guidez la lame de droite à gauche en l'inclinant légèrement vers la gauche.



- (a) Lorsque vous travaillez dans une zone étendue, commencez à travailler à partir de votre extrémité gauche pour éviter les interférences avec de l'herbe coupée.
- (b) La lame peut être saisie par les mauvaises herbes si la vitesse du moteur est trop basse ou si la lame coupe trop profondément dans les mauvaises herbes. Réglez la vitesse du moteur et la profondeur de coupe en fonction de l'état de la zone à travailler.

### **⚠ ATTENTION**

- Si l'herbe ou un autre objet est coincé dans la lame ou si l'unité commence à trembler ou à vibrer, arrêtez le moteur et vérifiez l'ensemble de l'unité. Changer la lame si elle a été endommagée.

## **9. Maintenance**

---

Toujours assurer la maintenance de l'outil avant de le ranger. La maintenance doit être fournie régulièrement. Un manque d'entretien ou un entretien inadéquat réduira la durée de vie de l'outil et peut entraîner un mauvais fonctionnement, des accidents et des blessures.

Après chaque opération, inspectez l'outil. Recherchez des fixations desserrées, des fuites de carburant et des pièces endommagées, telles que des fissures dans l'outil de coupe. En cas de défaut, n'utilisez pas l'outil et confiez-le à un agent de service qualifié pour inspection et réparation.

### **⚠ ATTENTION**

- Assurez-vous toujours d'arrêter le moteur avant d'inspecter la débroussailleuse, avant de chercher des problèmes ou d'effectuer un entretien.
- Ne modifiez jamais la débroussailleuse et ne démontez pas le moteur.

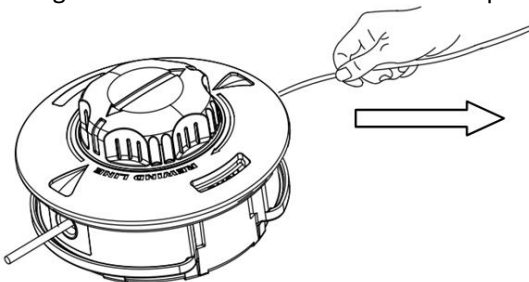
#### Procédure de maintenance

- Fuite de carburant : essuyez après chaque utilisation
- Filtre à air, réservoir de carburant, filtre de carburant : après chaque utilisation et toutes les 15h. Remplacez les filtres si nécessaire
- Ajusteur de la vitesse au ralenti : Après chaque utilisation, vérifiez-le. Faites remplacer le carburateur si nécessaire.
- Bougie : Nettoyer et réajuster toutes les 50h. Remplacer la bougie si nécessaire (0.25, 0.6 ~0.7mm)
- Ventilateur : nettoyer toutes les 25h.
- Gâchette, interrupteur : vérifier après chaque utilisations s'ils fonctionnent correctement.
- Éléments de coupe : vérifier après chaque utilisation et remplacer si nécessaire.
- Transmission : à graisser toutes les 25h.
- Vis, écrous, boulon : serrer ou remplacer, toute les 25h.
- Carter de protection : vérifier après chaque utilisation si le dispositif est bien en place.

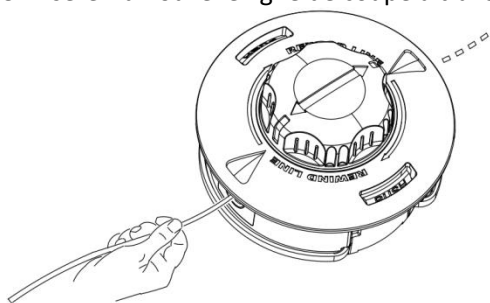
### ■ LIGNE DE COUPE

1. Lorsque la ligne de coupe est sur le point de s'épuiser, vous devez en recharger une nouvelle. Pour la ligne de remplacement, utilisez une ligne de diamètre de 2,4 mm (0,095 po). La bobine peut comporter une ligne jusqu'à 4m. Évitez d'utiliser une ligne plus grande car cela réduirait les performances de rognage.

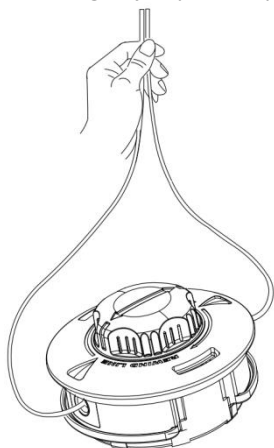
2. Alignez les flèches sur le bouton et le corps de la tête. Tirez la ligne de coupe d'un côté.



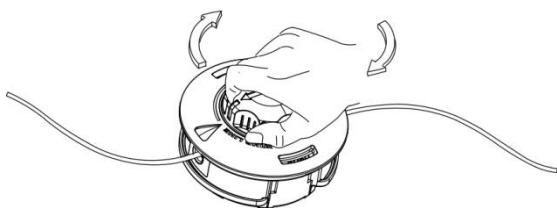
3. Insérez la nouvelle ligne de coupe à travers l'un des œillets de l'autre côté.



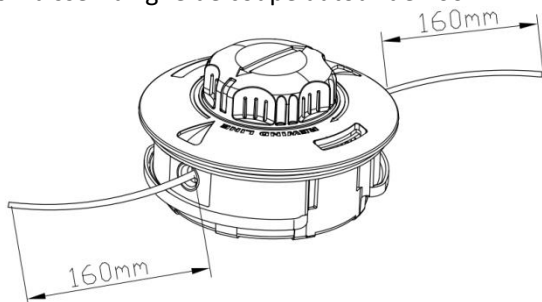
4. Étendez les deux extrémités de la ligne jusqu'à ce que leur longueur corresponde.



5. Enroulez le fil dans le bon sens, comme indiqué sur la bobine.



6. Laissez la ligne de coupe autour de 160mm. L'assemblage est terminé.



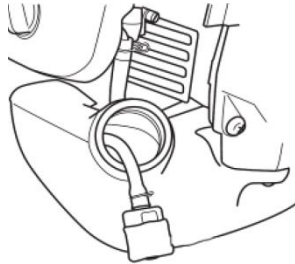
#### ■ FILTRE A AIR

• Le filtre à air, s'il est bouché, réduira les performances du moteur. Contrôlez mensuellement et nettoyez l'élément filtrant dans de l'eau chaude savonneuse si nécessaire. Sécher complètement avant d'installer. Si l'élément est cassé ou rétréci, remplacez-le par un nouveau.



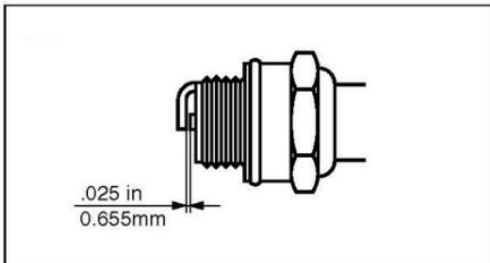
#### ■ FILTRE DU CARBURANT

- Lorsque le moteur manque de carburant, vérifiez si le bouchon du réservoir et le filtre à carburant sont obstrués.



#### ■ BOUGIE

- Les échecs de démarrage et les ratés d'allumage sont souvent causés par une bougie encrassée. Nettoyer la bougie et vérifier que l'écartement de la bougie est dans la plage correcte. Pour un bouchon de remplacement, utilisez le type correct
- Nettoyez périodiquement la bougie et vérifiez que l'écartement est dans la plage correcte.



#### ! IMPORTANT

- Notez que l'utilisation de bougies d'allumage autres que celles indiquées peut entraîner un dysfonctionnement du moteur ou une surchauffe et des dégâts du moteur.
- Pour installer la bougie, commencez par la tourner jusqu'à ce qu'elle soit serrée à la main, puis serrez-la d'un quart de tour supplémentaire avec une clé à douille.

COUPLE DE SERRAGE: 9.8 ~ 11.8 N.m

#### ■ SILENCIEUX

#### ! ATTENTION

- Inspectez périodiquement le silencieux pour vous assurer que les fixations ne sont pas desserrées, ni endommagées ni corrodées. Si vous constatez une fuite d'échappement, n'utilisez pas la débroussailleuse et faites-la réparer immédiatement.
- Notez que si vous ne le faites pas, le moteur risque de prendre feu.

## 10. Rangement

---

Le carburant vieilli est l'une des principales causes d'échec du démarrage du moteur. Avant de ranger l'unité, videz le réservoir de carburant et faites tourner le moteur jusqu'à ce qu'il utilise tout le carburant restant. Rangez l'appareil à l'intérieur en prenant les mesures nécessaires pour prévenir la rouille.

## 11. Transport

---

1. Lorsque vous transportez le produit à la main, couvrez la partie coupante si nécessaire, soulevez le produit et portez-le en faisant attention à la lame.
2. Ne transportez jamais le produit sur des routes accidentées sur de longues distances en véhicule sans retirer tout le carburant du réservoir. Si cela se produit, le carburant risque de fuir du réservoir pendant le transport.

## 12. Résolution des problèmes

---

### Problème au démarrage

---

VERIFIER	PROBABLE CAUSES	ACTION
Réservoir de carburant	→ Carburant non correct	→ Mettez un carburant correct
Filtre de carburant	→ Filtre bouché	→ Nettoyez
vis de réglage du carburateur	→ hors de la plage normale	→ ajustez à la plage normale
Étincelle (pas d'étincelle)	→ la bougie est encrassée / mouillée	→ nettoyez/séchez
Ecart	→ Ecart incorrect	→ correct (écart: 0.6~0.7mm)
Bougie	→ désactivée	→ remontez la bougie

---

### Le moteur démarre mais ne continue pas à fonctionner / Redémarrage difficile.

---

VERIFIER	PROBABLE CAUSES	ACTION
Réservoir de carburant	→ Carburant non correct	→ Mettez un carburant correct
vis de réglage du carburateur	→ hors de la plage normale	→ ajustez à la plage normale
Silencieux, cylindre (orifice d'échappement)	→ le carbone est accumulé	→ essayez
Filtre à air	→ bouché par la poussière	→ lavez
Ailette de cylindre, couvercle de ventilateur	→ bouché par la poussière	→ nettoyez

---

Si votre appareil semble nécessiter un entretien supplémentaire, veuillez consulter notre service après-vente



**DECLARATION DE CONFORMITE**



**BUILDER SAS**

ZI, 32, rue Aristide Bergès – 31270 Cugnaux - France  
Tel: +33 (0)5.34.502.502 Fax: +33 (0)5.34.502.503

Déclare que la machine :  
***Débroussailleuse/coupe-herbe***  
**Model: HDBTPRO50**

**Serial No.:**

Responsable du dossier technique M. Olivier Patriarca

Machine en conformité avec les standards suivants  
EN ISO 11806-1:2011  
EN ISO 14982:2009

Egalement en conformité avec les Directives suivantes  
Directive Machine 2006/42/EC  
Directive CEM 2014/30/EU  
Directive émissions sonores 2000/14/EC Annexe V & Directive 2005/88/CE  
Emission directive 97/68/CE & 2012/46/UE

	Débroussailleuse 112,54 dB(A) K=3 dB(A);
Niveau de puissance sonore Lwa	Coupe-herbe: 113,11 dB(A) K=3 dB(A)
Niveau garanti de puissance sonore, LWA	LWA: 117 dB(A)

Philippe MARIE / PDG  
Cugnaux, 06-11-2018

**HYUNDAI**  
POWER PRODUCTS

**For Inquiries, Please Contact:**

BUILDER SAS

32, rue Aristide Bergès Z1 31270 Cugnaux, France

Tel. +33 (0) 5.34.502.502 Fax: +33 (0) 5.34.502.503

<http://www.hyundaipower-fr.com/>

Made in PRC