

# HYUNDAI

POWER EQUIPMENT

## ZAGĘSZCZARKA WIBRACYJNA

HCOMP100

### INSTRUKCJA OBSŁUGI



**Ostrzeżenie:** Przed użyciem prosimy dokładnie zapoznać się z instrukcją!

HYUNDAI  
32, rue Aristide Bergès - ZI 31270 Cugnaux – France (Francja)  
Licensed by Hyundai Corporation, Korea  
MADE IN PRC 2017



## **SPIS TREŚCI**

---

1. OSTZEŻENIE DOTYCZĄCE BEZPIECZEŃSTWA	3
2. O PRODUKCIE	7
3. MONTAŻ	9
4. KONTROLA I OBSŁUGA	10
5. KONSERWACJA	15
6. PRZECHOWYWANIE	16
7. PRZENOSZENIE I TRANSPORT	17
8. ROZWIĄZYWANIE PROBLEMÓW	18
9. DEKLARACJA ZGODNOŚCI	19

# 1. OSTRZEŻENIA DOTYCZĄCE BEZPIECZEŃSTWA

---

## Ogólne zasady bezpieczeństwa

### a) Należy dobrze poznać urządzenie

- Przeczytać i zrozumieć instrukcję obsługi i oznaczenia na urządzeniu. Poznać jego zastosowanie i ograniczenia, oraz charakterystyczne dla niego nietypowe zagrożenia.
- Dobrze zapoznać się ze sterowaniem i prawidłową obsługą. Wiedzieć jak zatrzymać urządzenie i szybko odłączyć sterowanie.
- Przeczytać i zrozumieć wszystkie instrukcje i środki bezpieczeństwa wymienione w Instrukcji Silnika, dostarczonej oddzielnie do urządzenia. Nie próbować używać urządzenia bez odpowiedniej wiedzy na temat poprawnej obsługi i konserwacji silnika i unikania przypadkowych urazów i szkód.

### b) Obszar roboczy

- Nie należy nigdy uruchamiać silnika w zamkniętym obszarze. Opary wydechowe są niebezpieczne, zawierają tlenek węgla, bezzapachowy i trujący gaz. Korzystać z urządzenia wyłącznie w dobrze wentylowanych obszarach na zewnątrz budynków.
- Nigdy nie używać urządzenia przy słabej widoczności i braku światła.
- **Należy zachować ostrożność podczas obsługi maszyny w miejscach, gdzie występują szczególne zagrożenia (np. Rozważyć lokalne przepisy podczas pracy: w pobliżu linii elektrycznych napowietrznych, w tunelu, w skażonych miejscach).**

### c) Bezpieczeństwo osobiste

- Nie używać urządzenia będąc pod wpływem narkotyków, alkoholu, lub innych leków, które mogą wpływać na jego prawidłową obsługę.
- Stosować odpowiedni ubiór. Założyć długie, grube spodnie, buty i rękawice. Nie zakładać luźnych ubrań, krótkich spodni, ani żadnej biżuterii. Zabezpieczyć włosy, aby znajdowały się powyżej linii barków. Utrzymywać włosy, ubrania i rękawice z daleka od ruchomych elementów. Luźne ubrania, biżuteria i długie włosy mogą zostać przez nie wciągnięte.
- Przed uruchomieniem urządzenia dobrze je sprawdzić. Osłony powinny być założone i sprawne. Upewnić się, że wszystkie nakrętki, śruby itd. są dobrze dokręcone.
- Nigdy nie używać urządzenia gdy wymaga ono napraw, lub jest w słabym stanie technicznym. Wymienić uszkodzone, brakujące, lub zużyte części przed użyciem Sprawdzić, czy zbiornik paliwa nie przecieka. Używać urządzenia w bezpiecznych warunkach pracy.
- Nie używać urządzenia, jeśli włącznik silnika nie włącza lub wyłącza go. Wszystkie urządzenia spalinowe, w których włącznik nie działa są niebezpieczne i należy go wymienić.
- Zawsze sprawdzać, czy klucze i narzędzia do regulacji są usunięte z otoczenia urządzenia przed jego uruchomieniem. Klucz pozostawiony na obrotowym elemencie urządzenia może spowodować urazy ciała.
- Podczas korzystania z urządzenia zachować ostrożność, zdrowy rozsądek i skupić się na wykonywanej czynności.
- Nie sięgać zbyt daleko. Nie korzystać z urządzenia boso, w sandałach, lub innym lekkim obuwiu. Stosować obuwie ochronne, które chroni stopy i poprawia stabilność na śliskich powierzchniach. Stać pewnie i zachowywać równowagę. Pozwala to na lepszą kontrolę nad urządzeniem w nieprzewidzianych sytuacjach.
- Unikać przypadkowego uruchamiania. Upewnić się, że włącznik silnika jest w pozycji wyłączonej przed transportem urządzenia lub wykonywaniem prac konserwacyjnych i serwisowych. Transport i serwisowanie gdy włącznik jest włączony zwiększa ryzyko wypadku.

d) Bezpieczeństwo związane z paliwem

- Paliwo jest bardzo łatwopalne i jego opary mogą eksplodować, jeśli zostaną podpalone. Podczas obchodzenia się z nim, stosować środki bezpieczeństwa, aby ograniczyć ryzyko urazu.
- Podczas napełniania lub opróżniania zbiornika paliwa, należy stosować atestowany pojemnik i wykonywać czynności w dobrze wentylowanym obszarze na zewnątrz budynku. Nie palić i nie dopuszczać, aby iskry, otwarte płomienie i inne źródła zapłonu znalazły się w miejscu nalewania paliwa i pracy z urządzeniem. Nigdy nie napełniać zbiornika w budynku.
- Przewodzące prąd przedmioty, mające kontakt z ziemią, jak narzędzia, trzymać z daleka od odsłoniętych przewodów pod prądem i połączeń, aby uniknąć iskrzenia i powstania łuku elektrycznego. Może to spowodować zapłon oparów.
- Przed napełnieniem zbiornika należy zawsze wyłączyć silnik i dać mu ostygnąć. Nigdy nie otwierać korka zbiornika paliwa ani nie dolewać paliwa gdy silnik pracuje, lub jest gorący. Nie używać urządzenia, jeśli wiadomo, że układ paliwowy przecieka.
- Korek zbiornika należy otwierać powoli, aby wyrównać ciśnienie wewnątrz.
- Nigdy nie należy nalewać zbyt dużo paliwa do zbiornika (poziom paliwa nie powinien być większy niż oznaczenie górnej granicy).
- Zamknąć korki zbiornika paliwa i pojemnika i wytrzeć rozlane paliwo. Nie należy używać urządzenia z otwartym korkiem paliwa.
- Zamknąć korki zbiornika paliwa i pojemnika i wytrzeć rozlane paliwo. Nie należy używać urządzenia z otwartym korkiem paliwa.
- Dopilnować, aby źródła zapłonu nie znajdowały się w pobliżu rozlanego paliwa. Jeśli paliwo rozleje się, nie należy włączać silnika, tylko przesunąć urządzenie z daleka od rozlanego paliwa i dopilnować, aby żadne źródła zapłonu nie pojawiły się, dopóki opary nie znikną.
- Paliwo przechowywać w specjalnie do tego celu przeznaczonych pojemnikach.
- Paliwo przechowywać w chłodnym, dobrze wentylowanym miejscu, z daleka od iskier, otwartych płomieni i innych źródeł zapłonu.
- Nigdy nie przechowywać urządzenia z paliwem w zbiorniku wewnątrz budynku, w miejscu, gdzie opary mogą mieć kontakt z iskrą, otwartym płomieniem, lub innym źródłem zapłonu, takim jak podgrzewacz wody, piec, suszarka do ubrań i podobne. Pozwolić silnikowi ostygnąć przed schowaniem urządzenia w zamknięciu.

e) Użytkowanie i pielęgnacja urządzenia

- Nigdy nie należy podnosić ani przenosić urządzenia, gdy silnik pracuje.
- Nie siłować się z urządzeniem. Stosować urządzenie zgodnie z przeznaczeniem. Odpowiednio dobrane do zastosowania urządzenie pozwoli wykonać pracę lepiej i bezpieczniej, w tak krótkim czasie, do jakiego zostało zaprojektowane.
- Nie zmieniać ustawień ogranicznika obrotów silnika i nie pracować ze zbyt dużymi obrotami. Ogranicznik obrotów kontroluje maksymalną bezpieczną prędkość pracy silnika.
- Nie należy korzystać z dużych obrotów silnika, jeśli nic nie jest ubijane.
- Nie zbliżać rąk i stóp do obracających się elementów.
- Unikać kontaktu z gorącym paliwem, olejem, spalinami i rozgrzаныmi powierzchniami. Nie dotykać silnika ani tłumika. Elementy te bardzo mocno się nagrzewają podczas pracy. Pozostają gorące przez jakiś czas po wyłączeniu urządzenia. Przed przystąpieniem do konserwacji lub regulacji pozwolić silnikowi ostygnąć.
- Jeśli urządzenie zacznie wydawać nietypowe dźwięki lub drgania, należy natychmiast wyłączyć

silnik, odłączyć kabel od świecy i zbadać przyczynę. Nietypowe dźwięki i wibracje są zwykle oznaką problemu.

- Stosować jedynie nasadki i akcesoria uznane przez producenta. Nieprzestrzeganie tego zalecenia może spowodować urazy.
- Konserwować urządzenie. Sprawdzać, czy części ruchome nie są przesunięte i zablokowane, czy części nie są zniszczone, oraz czy nie występują inne okoliczności, które mogą wpłynąć na pracę urządzenia. Jeśli coś jest uszkodzone, urządzenie należy przed użyciem naprawić. Wiele wypadków jest powodowanych przez źle konserwowany sprzęt.
- Wokół silnika i tłumika nie powinna znajdować się trawa, liście, nadmiar smaru i osadu węglowego, aby ograniczyć ryzyko powstania ognia.
- Nie należy oblewać urządzenia wodą, lub innym płynem. Uchwyty powinny być suche, czyste i wolne od gruzu. Oczyszczyć po każdym użyciu.
- Przestrzegać przepisów dotyczących prawidłowej utylizacji benzyny, oleju itp., aby chronić środowisko.
- Urządzenie przechowywać poza zasięgiem dzieci i nie pozwalać osobom nieznającym urządzenia, lub tej instrukcji na korzystanie z niego. Urządzenie jest niebezpieczne w rękach niewykształconych użytkowników.

f) Serwis









- Przed czyszczeniem, naprawami, inspekcją, lub regulacją, należy wyłączyć silnik i upewnić się, że wszystkie elementy przestały się poruszać. Należy zawsze upewnić się, że włącznik silnika znajduje się w pozycji wyłączonej. Odłączyć kabel świecy i trzymać go z daleka od niej, aby nie dopuścić do przypadkowego zapłonu.
- Urządzenie powinno być serwisowane przez wykwalifikowany personel przy użyciu identycznych części zamiennych. Zagwarantuje to bezpieczeństwo urządzenia.

**Szczególne zasady bezpieczeństwa**

- Aby uniknąć ryzyka urazów, ręce, palce i stopy należy trzymać z daleka od płyty podstawy. Uchwyt zagęszczarki należy trzymać pewnie obiema rękami. Jeśli obie ręce znajdują się na uchwycie, a stopy znajdują się z daleka od podstawy zagęszczarki, dłonie, palce i stopy nie mogą być uszkodzone przez podstawę urządzenia.
- Zawsze obsługiwać maszynę o tyłu, nigdy nie przechodzić i nie stawać przed nią, kiedy silnik pracuje.
- Nie wkładać narzędzi ani innych przedmiotów pod płytę urządzenia.
- Jeśli urządzenie napotka obcy obiekt, zatrzymać silnik, odłączyć świecę, dokładnie obejrzyć maszynę w poszukiwaniu uszkodzeń i naprawić uszkodzenia przed ponownym uruchomieniem i pracą.
- Nie przeciążać maszyny zagęszczając zbyt głęboko w jednym przejściu lub ze zbyt dużą prędkością.
- Nigdy nie używać urządzenia ze zbyt dużą prędkością transportową, ani na twardych lub śliskich powierzchniach.
- Zachować szczególną ostrożność, podczas pracy na żwirze. Zachować czujność, na wypadek nieprzewidzianych zagrożeń lub ruchu drogowego. Nie przewozić pasażerów.
- Nigdy nie opuszczać pozycji roboczej i nie pozostawiać zagęszczarki bez opieki gdy silnik pracuje.
- Zawsze zatrzymać silnik gdy praca jest przerywana, lub przechodząc z jednego miejsca w drugie.
- Trzymać się z daleka od krawędzi rowów i unikać działań, które mogą spowodować wywrócenie urządzenia.
- Wchodzić na zbocza ostrożnie, w prostej linii i tyłem, aby urządzenie nie wywróciło się na operatora.
- Zawsze parkować urządzenie na pewnej i równej powierzchni i wyłączać je.

- Aby ograniczyć narażenie na drgania, ograniczyć godziny pracy i robić okresowe przerwy, aby dać rękom odpocząć. Ograniczyć prędkość i siłę, z jaką wykonywane są powtarzalne ruchy. Spróbować wypełnić dzień pracami, które nie wymagają obsługi ręcznych elektronarzędzi.

#### SYMBOLE

	<p>Przeczytać te instrukcję obsługi uważnie.</p>
	<p>Stosować ochronę oczu. Stosować ochronę słuchu.</p>
	<p>Stosować rękawice ochronne.</p>
	<p>Stosować obuwie ochronne.</p>
	<p>Zabrania się usuwania i modyfikacji urządzeń ochronnych i urządzeń bezpieczeństwa.</p>
	<p>Trzymać się z daleka od obrotowych elementów.</p>
	<p>Nie dotykać elementów, które nagrzewają się podczas pracy. Może to spowodować poważne oparzenia.</p>
	<p>Nie palić i nie rozpalać ognia. Podczas przechowywania i obchodzenia się z paliwem zachować szczególną ostrożność, ponieważ jest ono bardzo lotne i wybuchowe w formie oparów.</p>



Dzieci i osoby postronne powinny trzymać się z daleka.

## 2. O PRODUKCIE

---

Niniejsza zagęszczarka wibracyjna z pewnością zaspokoi oczekiwania. Została wyprodukowana zgodnie z rygorystycznymi standardami jakości, aby spełniać kryteria wydajności. Jest łatwa i bezpieczna w obsłudze, a przy odpowiedniej pielęgnacji przepracuje niezawodnie wiele lat.



Prosimy uważnie przeczytać całość niniejszej instrukcji obsługi. Należy zwrócić szczególną uwagę na przestrzeganie wszystkich uwag i ostrzeżeń.

Najwyższa jakość została zapewniona we wszystkich szczegółach: wzmocniona, samo czyszcząca płyta, wąż odprowadzania oleju, zamknięta osłona paska klinowego, samoregulujące sprzęgło odśrodkowe oraz składany uchwyt. Duży wybór przydatnych akcesoriów pozwala na wykorzystanie w wielu rodzajach zastosowań.

Zagęszczarka płytowa przekazuje energię do luźnego gruntu lub innych materiałów, aby zwiększyć ich gęstość i nośność. Wykorzystywana jest głównie przy małych naprawach i pracach konserwacyjnych. Częstki luźnego gruntu są przemieszczane w sposób, który usuwa spomiędzy nich powietrze i puste przestrzenie. Zwiększa to nośność, obniża wchłanianie wody, zapobiega osiadaniu gruntu, redukuje puchnięcie i kurczenie gruntu i zapobiega przed uszkodzeniami spowodowanymi przemarzaniem. Idealnie nadaje się do zagęszczania gruntu ziarnistego, piachu, żwiru, kruszywa i gruntów mieszanych.

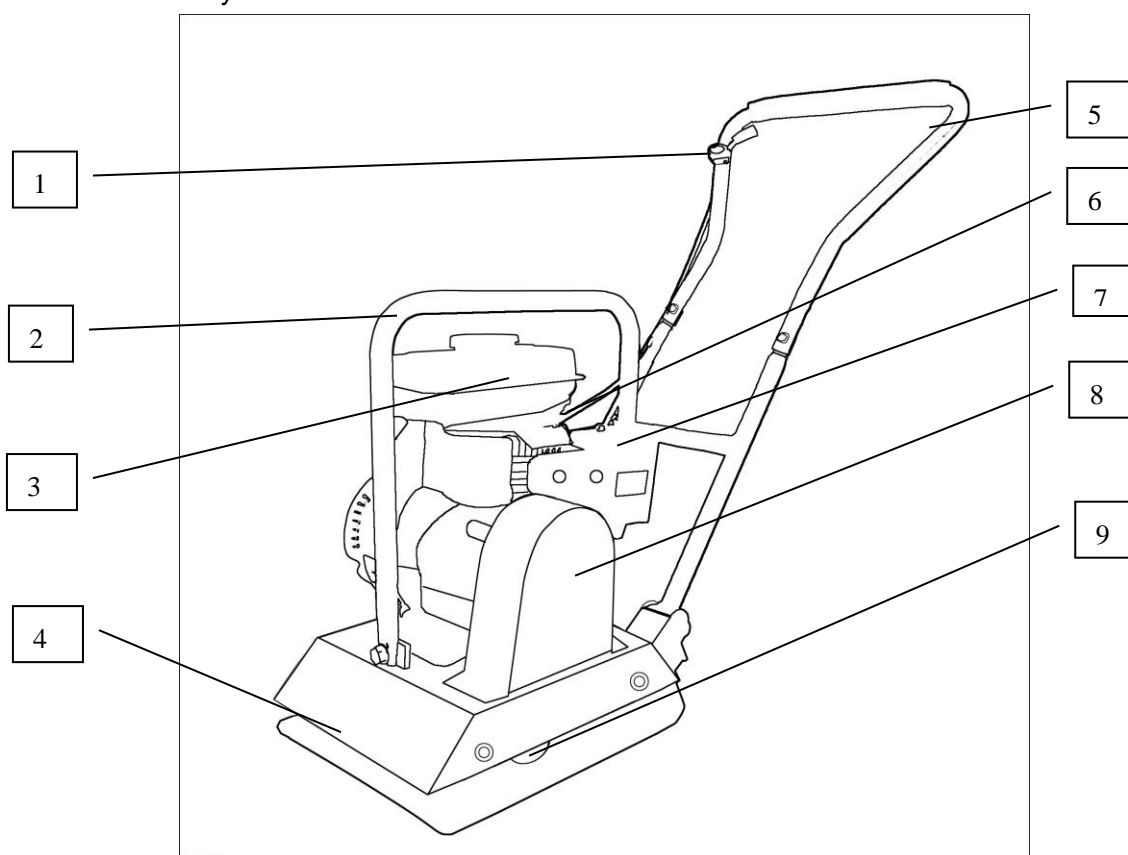


Zagęszczarki nie są przeznaczone do użytku na gruntach spoistych, takich jak glina, ani twardych powierzchniach, jak beton.

Producent silnika odpowiada za wszystkie sprawy z nim związane, dotyczące się wydajności, mocy, specyfikacji, gwarancji i serwisu. W celu uzyskania dodatkowych informacji prosimy zapoznać się z instrukcją obsługi silnika, dołączoną oddzielnie do urządzenia.

## Opis produktu

- |                            |                    |
|----------------------------|--------------------|
| 1. Sterowanie przepustnicą | 6. Filtr powietrza |
| 2. Uchwyt dźwigowy         | 7. Tłumik          |
| 3. Zbiornik paliwa         | 8. Osłona paska    |
| 4. Płyta podstawy          | 9. Wzbudnica       |
| 5. Uchwyt                  |                    |



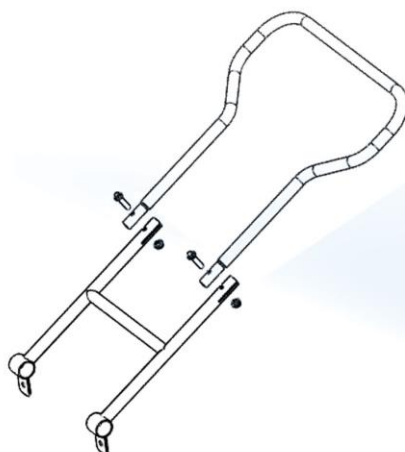


## Specyfikacja

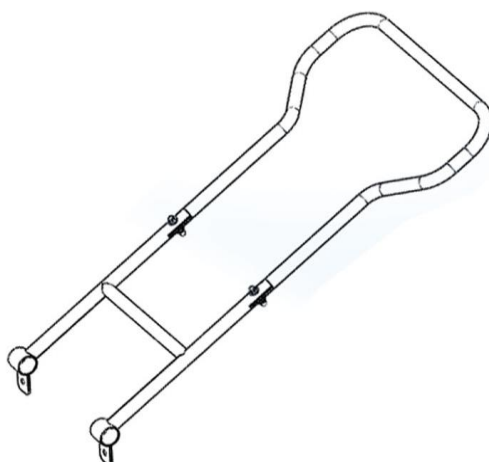
Model	<b>HCOMP100</b>
Rozmiar płyty	410 X 280 mm
Siła odśrodkowa	10.3kN
Prędkość wzbudnicy	5300/min
Prędkość zagęszczania	10 cm
Prędkość przemieszczania	0-20 m/min
Silnik	<b>1.35kW</b>
Waga robocza	34kg
Poziom ciśnienia akustycznego przy stacjach operatora	<b>88.5 dB(A), K=3 dB(A),</b>
Gwarantowany poziom mocy akustycznej	<b>103dB(A)</b>
Wartość drgań	<b>10.51 m/s<sup>2</sup> , K=1.5m/s<sup>2</sup></b>

### 3. MONTAŻ

a) Montaż uchwyty:



b) Przykład zamontowanego uchwyty



c) Olej silnikowy



#### **OLEJ ZOSTAŁ SPUSZCZONY DO TRANSPORTU!**

**Nienapełnienie miski olejowej przed uruchomieniem silnika spowoduje jego trwałe uszkodzenie i utratę gwarancji.**

Uzupełnić olej zgodnie z instrukcją silnika.

#### **4. KONTROLA I OBSŁUGA**

---

URZĄDZENIE NAJLEPIEJ NADAJE SIĘ DO ZAGĘSZCZANIA MATERIAŁÓW BITUMICZNYCH I ZIARNISTYCH, NP. GRUNTÓW ZIARNISTYCH, ŻWIRU, PIACHU, LUB MIESZANKI OBYDWU, LEPKIE PODŁOŻA, TAKIE JAK MUŁ I GLINA NAJLEPIEJ ZAGĘSZCZAĆ STOPĄ WIBRACYJNĄ.

JEŚLI TO MOŻLIWE, PRZED PRZYSTĄPIENIEM DO ZAGĘSZCZANIA NAJLEPIEJ ZNIWELOWAĆ I WYRÓWNAĆ TEREON.

ODPOWIEDNI POZIOM NAWILŻENIA GRUNTU JEST NIEZBĘDNY DO POPRAWNEGO ZAGĘSZCZENIA. WODA DZIAŁA JAK LUBRYKANT I UŁATWIA PRZESUWANIE DROBIN GRUNTU. ZBYT MAŁE NAWILŻENIE OZNACZA NIEDOSTATECZNE ZAGĘSZCZENIE; ZBYT DUŻE NAWILŻENIE POZOSTAWIA PRZESTRZENIE WYPEŁNIONE WODĄ, CO POGARSA NOŚNOŚĆ GRUNTU.

ZAGĘSZCZANIE SUCHYCH MATERIAŁÓW NALEŻY WSPOMÓC PRZEZ POLANIE WODĄ Z WĘŻA WYPOSAŻONEGO W SPRYSKIWACZ.

NADMIERNA NAWODNIENIE LUB ZAWARTOŚĆ WODY SPOWODUJE UGRZEŻNIĘCIE URZĄDZENIA.

ZALECA SIĘ WYKORZYSTANIA OPCJONALNEGO ZESTAWU ZE ZBIORNIKIEM NA WODĘ GDY URZĄDZENIE JEST UŻYWANE NA POWIERZCHNIACH BITUMICZNYCH, PONIEWAŻ WARSTWA WODY ZAPOBIEGA PRZYKLEJANIU SIĘ MATERIAŁU DO SPODU PŁYTY.

RUCH DRGAJĄCY POWODUJE SAMOCZYNNY RUCH DO PRZODU. POZYCJA UCHWYT PO STRONIE PRZECIWNEJ DO WSTRZAŚSARKI.

URUCHOMIĆ SILNIK UŻYWAJĄC LINKI ROZRUCHOWEJ. (JEŚLI SILNIK JEST WYPOSAŻONY WE WŁĄCZNIK, NALEŻY GO USTAWIĆ W POZYCJI **WŁĄCZONEJ** PRZED URUCHOMIENIEM.)

WIĘCEJ INFORMACJI DOTYCZĄCYCH URUCHAMIANIA I PRAWIDŁOWEJ OBSŁUGI SILNIKA MOŻNA ZNALEŹĆ W INSTRUKCJI OBSŁUGI SILNIKA DOSTARCZONEJ WRAZ Z URZĄDZENIEM.

PRZED PRZYSTĄPIENIEM DO ZAGĘSZCZANIA GRUNTU, ZWIĘKSZYĆ DO MAKSYMUM USTAWIENIE OBROTÓW SILNIKA ZA POMOCĄ DŹWIGNI PRZEPUSTNICY.

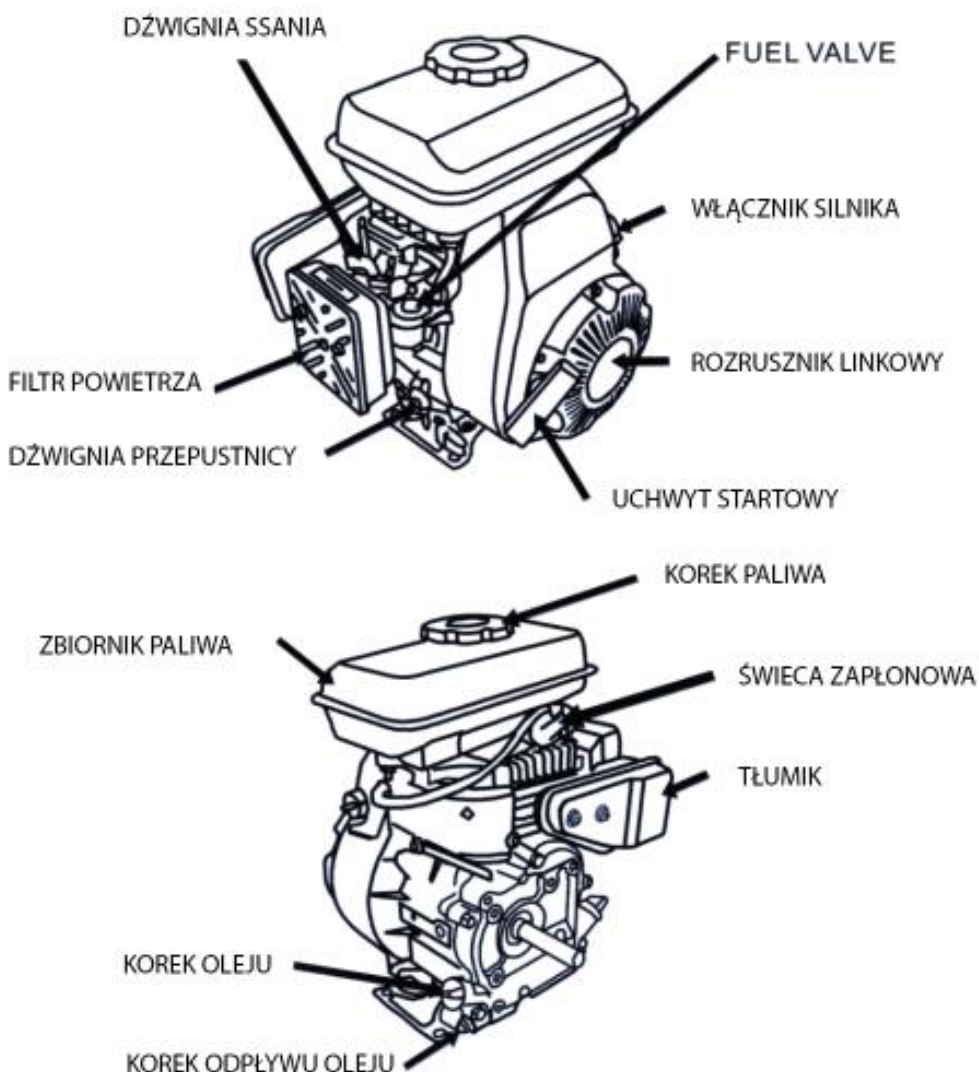
URZĄDZENIE NALEŻY OBSŁUGIWAĆ TRZYMAJĄC UCHWYT OBIEMA RĘKAMI I KONTROLUJĄC JEGO RUCH DO PRZODU.

STEROWAĆ URZĄDZENIEM PRZESUWAJĄC UCHWYT W LEWO LUB W PRAWO.

**ZAWSZE** STAĆ PEWNIE NA NOGACH, ABY NIE POŚLIZNĄĆ SIĘ I NIE UTRACIĆ KONTROLI PODCZAS URUCHAMIANIA LUB OBSŁUGI URZĄDZENIA.

JEŚLI ZAMONTOWANY JEST OPCJONALNY ZBIORNIK NA WODĘ, PRĘDKOŚĆ PRZEPŁYWU MOŻNA KONTROLOWAĆ ZAWOREM NA WĘŻU DOPROWADZAJĄCYM WODĘ DO SPRYSKIWACZA.

**PRZED UŻYCIEM PROSIMY PRZECZYTAĆ DOŁĄCZONĄ INSTRUKCJĘ SILNIKA BENZYNOWEGO.**



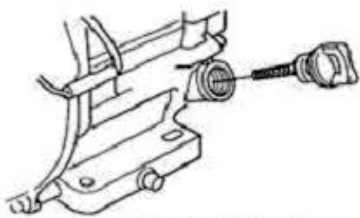
## INSPEKCJA

### Przed uruchomieniem

1. Przeczytać instrukcje dotyczące bezpieczeństwa: na początku niniejszej instrukcji.
2. Oczyszczyć zagęszczarkę usunąć brud i pył. Zwrócić szczególną uwagę na spód płyty, wlot powietrza chłodzenia silnika, gaźnik i filtr powietrza.
3. Sprawdzić, czy filtr powietrza jest czysty. Jeśli filtr jest brudny, przedmuchać wkład filtra od środka, przesuając strumień sprężonego powietrza w górę i w dół, aż cały pył zostanie usunięty. Jeśli to nie pomaga, wymienić filtr.
4. Sprawdzić, czy na gaźniku nie znajduje się brud i kurz. Oczyszczyć sprężonym powietrzem.
5. Sprawdzić, czy nakrętki i śruby są dobrze dokręcone. Poluzowane na skutek drgań śruby mogą prowadzić do niespodziewanych wypadków.

### Sprawdzanie oleju w silniku

1. Aby sprawdzić poziom oleju, umieścić zagęszczarkę na bezpiecznej, równej powierzchni, przy wyłączonym silniku.
2. Wyjąć korek oleju/bagnet z otworu filtra oleju (Rysunek 3) i wytrzeć go.



Rysunek 3. Bagnet olejowy

3. Włożyć bagnet do otworu i wyjąć go bez wkręcania w szyjkę. Sprawdzić poziom oleju na bagnecie.
4. Jeśli poziom oleju jest niski (Rysunek 4), dolać

### UWAGA

Układ alarmu olejowego automatycznie wyłączy silnik, zanim poziom oleju spadnie poniżej limitu bezpieczeństwa. Przed uruchomieniem silnika należy zawsze sprawdzić poziom oleju.

Tabela 3. Typ oleju

Pora roku	Temperatura	Typ
Lato	25°C lub więcej	SAE 10W-30
Wiosna/ Jesień	10°C-25°C	SAE 10W-30/20
Zima	0°C lub mniej	SAE 10W-10

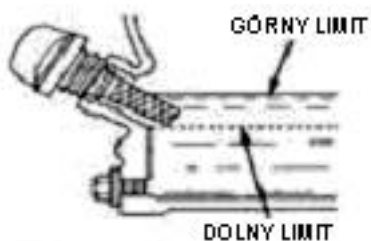
### Sprawdzanie paliwa

1. Otworzyć korek paliwa umieszczony na górze zbiornika.
2. Sprawdzić wzrokowo poziom paliwa. Jeśli paliwa jest mało, uzupełnić paliwem bezołowiowym.
3. Paliwo należy nalewać przez sitko. NIE nalewać paliwa do pełna zbiornika. Wyrzeć rozlane paliwo.

### Sprawdzanie oleju we wstrząsarce

1. Umieścić MVC-88GH poziomo na płaskiej powierzchni. Upewnić się, że zagęszczarka znajduje się na równej płaszczyźnie podczas sprawdzania zespołu wstrząsarki.
2. Sprawdzić poziom wstrząsarki okręcając korek (wstrząsarki), tak jak pokazano na Rysunku 5. Poziom oleju powinien dochodzić aż do korka. Wstrząsarka mieści około 140 cm<sup>3</sup> (około 1 pinty).  
**WAŻNE:** należy stosować jedynie olej silnikowy SAE 10W-30.

oleju zalecanego typu do krawędzi otworu (Tabela 3). Maksymalna objętość oleju wynosi 400 cm<sup>3</sup>.



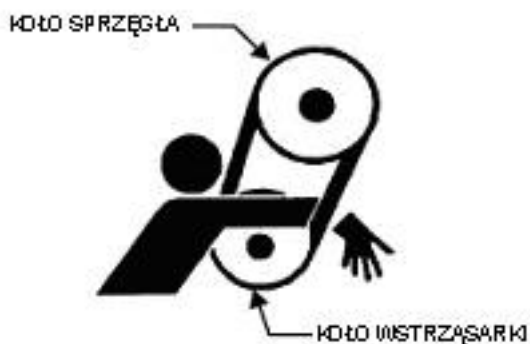
Rysunek 4. Bagnet olejowy

### Sprawdzanie paska klinowego

#### UWAGA:

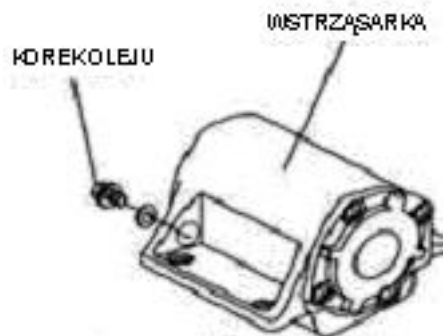


**NIGDY** nie należy próbować sprawdzać paska klinowego gdy silnik pracuje. Może to doprowadzić do poważnego urazu, jeśli dłoń (Rysunek 6) zostanie się między pasek a sprzęgło. Zawsze stosować rękawice ochronne.



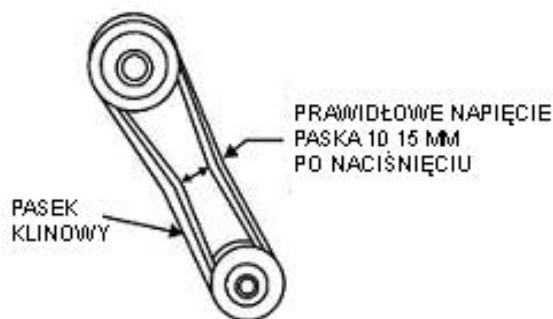
Rysunek 6. Zagrożenia związane z paskiem klinowym

1. Aby sprawdzić napięcie paska, wykręcić trzy śruby mocujące osłonę paska do korpusu, tak jak pokazano na Rysunku 7.



Rysunek 5. Korek oleju wstrząsarki

2. Napięcie jest prawidłowe, jeśli pasek ugina się 10 do 15 mm (Rysunek 8) po naciśnięciu palcem, w środku odległości między kołami sprzęgła i wstrząsarki.



Rysunek 8. Napięcie paska klinowego

3. Luźny pasek klinowy obniży przekazywaną moc, co spowoduje słabsze zagęszczanie gruntu i przedwczesne zużycie paska.

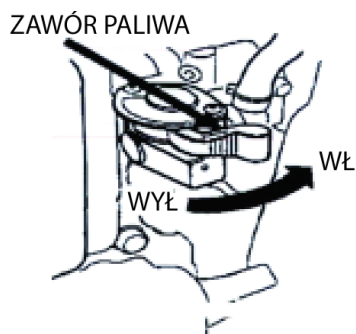
4. Jeśli pasek zużyje się lub rozciągnie, należy go wymienić korzystając z numeru części RPF-3320 lub A-32.

## 5. OBSŁUGA

Przed uruchomieniem silnika po raz pierwszy, prosimy zapoznać się z **ISTOTNYMI INFORMACJAMI DOTYCZĄCYMI BEZPIECZEŃSTWA** i rozdziałem **PRZED URUCHOMIENIEM**.

### URUCHAMIANIE SILNIKA

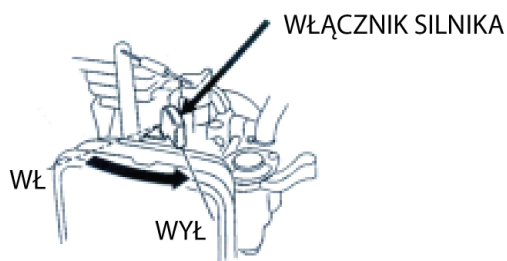
1. Ustawić zawór paliwa w pozycji



WŁĄCZONEJ.

2. Aby uruchomić zimny silnik, ustawić dźwignię ssania w pozycji ZAMKNIĘTEJ.

Aby uruchomić rozgrzany silnik, pozostawić dźwignię w pozycji OTWARTEJ.



3. Odsunąć dźwignię przepustnicy od pozycji POWOLI, około 1/3 w kierunku pozycji SZYBKO.



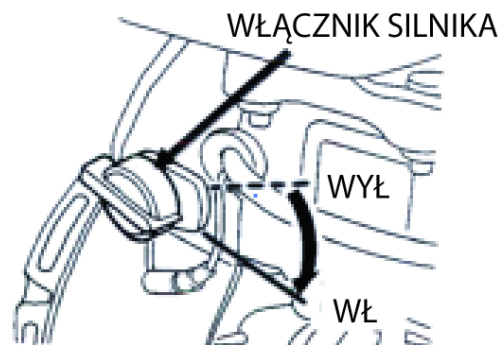
DŹWIGNIA PRZEPUSTNICY

## OSTRZEŻENIE

Tlenek węgla jest toksycznym gazem.

Wdychanie go może spowodować utratę przytomności, a nawet śmierć. Należy unikać wszelkich miejsc i działań, które narażają na kontakt z tlenkiem węgla.

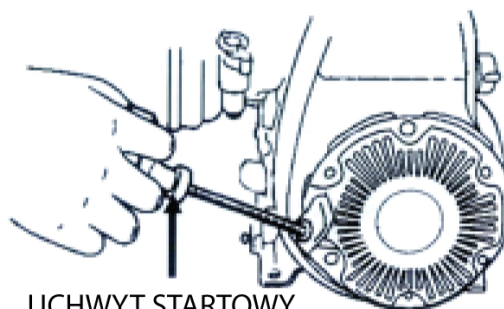
4. Ustawić włącznik silnika w pozycji włączonej.



5. Użyć rozrusznika.

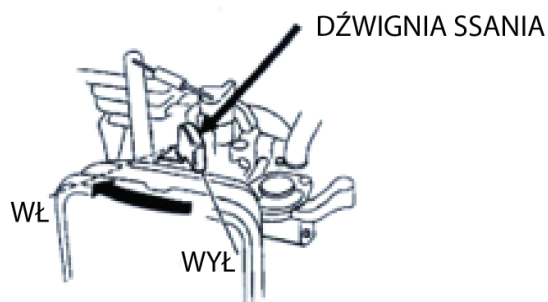
Pociągnąć delikatnie za uchwyt startowy, do momentu poczucia oporu, a następnie pociągnąć energicznie.

Delikatnie przywrócić uchwyt do pozycji wyjściowej.

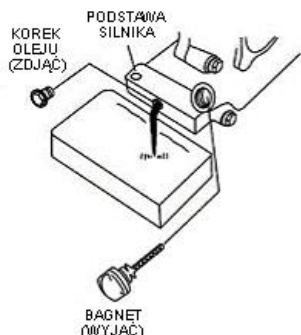


UCHWYT STARTOWY

6. Stopniowo przesuwając ją do pozycji OTWARTEJ, w miarę rozgrzewania się silnika.



## 5. KONSERWACJA



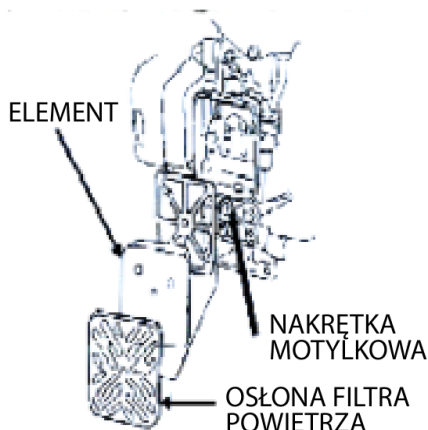
Rysunek 14. Korek oleju silnika

### Wymiana oleju wstrząsarki

1. Przy wymianie oleju we wstrząsarce, należy zdjąć korek odpływowy umieszczony w prawej-dolnej części wstrząsarki (Rysunek 5) i po prostu nachylić urządzenie, aby spuścić olej. Należy zauważyć, że olej będzie łatwiej wyciekał, jeśli będzie rozgrzany. We wstrząsarce należy stosować wyłącznie olej silnikowy 10W-30.

### Filtr powietrza

1. Filtr powinien być czyszczony, ponieważ zatkany filtr powietrza powoduje problemy z rozruchem silnika, brak mocy i znaczne obniżenie żywotności silnika.
2. Aby oczyścić lub wymienić filtr, należy poluzować nakrętkę motylkową na obudowie filtra (Rysunek 15), zdjąć osłonę i wyjąć wkład filtra. Jeśli wymagane jest jedynie oczyszczenie filtra, należy przedmuchać wkład filtra od środka, przesuwając strumień sprężonego powietrza w górę i w dół, aż cały pył zostanie usunięty.



Rysunek 15. Filtr powietrza

### Konserwacja silnika

Informacje dotyczące konserwacji silnika znajdują się w instrukcji silnika dołączonej do zagęszczarki. Instrukcja silnika zawiera szczegółowe opisy tych czynności.

### UWAGA:



**NIGDY** nie należy próbować sprawdzać paska klinowego gdy silnik pracuje. Może to doprowadzić do poważnego urazu, jeśli dłoń (Rysunek 6) dostanie się między pasek a sprzęgło. Zawsze stosować rękawice ochronne.

### Sprawdzanie i wymiana paska klinowego i sprzęgła

1. Po 200 godzinach pracy, zdjąć górną osłonę paska, aby sprawdzić jego napięcie. Napięcie jest prawidłowe, jeśli pasek ugina się około 10 mm po mocnym naciśnięciu palcem między wałami. Luźny lub zużyty pasek powoduje obniżenie wydajności przekazywania mocy, co wpływa na słabe zagęszczanie gruntu i ogranicza żywotność paska.

### UWAGA:



Gdy wibracje zagęszczarki stają się słabe lub zanikają podczas normalnej pracy, bez względu na ilość przepracowanych godzin, należy natychmiast sprawdzić pasek klinowy i sprzęgło.

#### • Wymiana paska klinowego

Zdjąć górną i dolną osłonę paska. Założyć klucz offsetowy (13 mm), lub podobny, na śrubę mocującą koło wstrząsarki. Założyć kawałek szmaty na pasek w połowie długości, po lewej stronie i ciągnąc za niego mocno obracać kluczem w prawo, tak żeby zdjąć pasek.

#### • Zakładanie paska klinowego

Założyć pasek na dolne koło wstrząsarki i wcisnąć go po lewej stronie górnego koła, a następnie, w ten sam sposób co przy zdejmowaniu, przekręcić kluczem w prawo, aby założyć pasek.

#### • Sprawdzanie sprzęgła

Sprzęgło należy sprawdzać jednocześnie z paskiem klinowym. Przy zdjętym pasku, sprawdzić czy zewnętrzny bęben sprzęgła nie zacina się i czy rowek paska nie jest zużyty lub uszkodzony. Oczyścić rowek, jeśli to konieczne. Zużycie powierzchni ciernych i klocków należy sprawdzać uruchamiając urządzenie. Jeśli klocki są zużyte, przekazywanie mocy jest niepełne i następuje ślizganie.

## 6. PRZECHOWYWANIE

---

Jeśli zagęszczarka nie będzie używana przez okres dłuższy niż 30 dni, należy wykonać następujące czynności, aby przygotować urządzenie do przechowywania.

- 1) Opróżnić zbiornik paliwa. Paliwo zawierające etanol lub MTBE może zacząć się starzeć po 30 dniach. Stare paliwo zawiera dużo gumi i może zapchać gaźnik i ograniczyć przepływ paliwa.
- 2) Uruchomić silnik i pozwolić mu popracować, aż zgaśnie. Dzięki temu, w gaźniku nie pozostaną resztki paliwa. Poczekać, aż silnik zatrzyma się. Zapobiega to powstawaniu osadów w gaźniku i chroni przed potencjalnymi uszkodzeniami.
- 3) Spuścić olej z silnika, gdy jest jeszcze ciepły. Nalać nowego oleju zgodnie z zaleceniami w instrukcji silnika.
- 4) Pozwolić silnikowi ostygnąć. Wykręcić świecę i wlać 60 ml SAE-30 lub oleju silnikowego wysokiej jakości do cylindra. Powoli pociągnąć za linkę rozruchową, aby rozprowadzić olej we wnętrzu silnika. Wkręcić świecę.



**Po okresie przechowywania, należy wykręcić świecę i spuścić olej z cylindra przed uruchomieniem urządzenia.**

- 5) Za pomocą czystej szmatki oczyścić z zewnątrz zagęszczarkę i wloty powietrza.



**Nie stosować silnych detergentów ani środków czystości opartych na ropie naftowej podczas czyszczenia plastikowych elementów. Środki chemiczne mogą uszkodzić plastik.**

- 6) Unieść napięcie sprężynowe i złożyć wspornik kół.
- 7) Delikatnie złożyć uchwyt. Dopilnować, aby linki sterujące nie zostały przycięte i złamane.
- 8) Przechowywać zagęszczarkę w pozycji pionowej, w czystym, suchym budynku, z dobrą wentylacją.

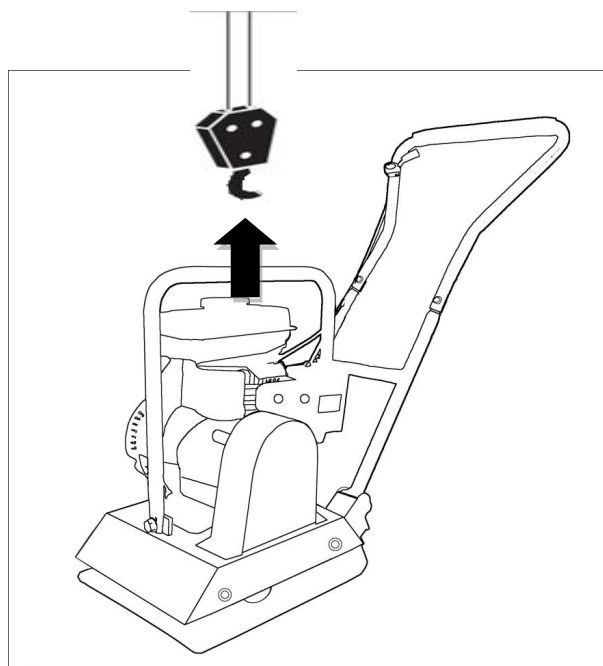


## 7. PRZENOSZENIE I TRANSPORT

---

Waga maszyny została podana w danych technicznych.

Aby uniknąć oparzeń, lub zagrożenia wywołania ognia, należy pozwolić silnikowi ostygnąć przed podnoszeniem, transportem urządzenia, lub schowaniem go wewnątrz budynku.



Urządzenie musi być transportowane w pozycji pionowej, aby nie dopuścić do wycieku paliwa. Nie kłaść urządzenia na boku lub do góry nogami.

Zabezpieczyć lub przywiązać urządzenie korzystając z uchwytu do podnoszenia, aby uchronić urządzenie przed wywróceniem lub ślizganiem się.



**Jeśli urządzenie jest podnoszone w nieprawidłowy sposób, może się wywrócić i spowodować urazy i szkody. Podnosić używając uchwytów przy podstawie.**

## 8. ROZWIĄZYWANIE PROBLEMÓW

	Problem	MOŻLIWE PRZYCZYNY I ROZWIĄZANIE
1	SILNIK NIE WŁĄCZA SIĘ	SPRAWDZIĆ, CZY WŁĄCZNIK ZNAJDUJE SIĘ W POZYCJI WŁĄCZONEJ. SPRAWDZIĆ DOPŁYW PALIWA JEŚLI URZĄDZENIE POSIADA SILNIK SPALINOWY SPRAWDZIĆ POZIOM OLEJU W SKRZYNI KORBOWEJ, PONIEWAŻ SILNIKI TE MAJĄ WBUDOWANY CZUJNIK OLEJU, KTÓRY UNIEMOŻLIWIA PRACĘ SILNIKA, GDY POZIOM JEST ZBYT NISKI. UPEWNIĆ SIĘ, ŻE KABEL ŚWIECY JEST PODŁĄCZONY. SPRAWDZIĆ DYSZĘ GAŹNIKA I MISKĘ I UPEWNIĆ SIĘ, ŻE SĄ CZYSTE.
2	SILNIK ZATRZYMUJE SIĘ	SPRAWDZIĆ DOPŁYW PALIWA SPRAWDZIĆ, CZY ZAWÓR PALIWA JEST OTWARTY SPRAWDZIĆ STAN FILTRA POWIETRZA
3	MAŁA MOC SILNIKA SPALINOWEGO	SPRAWDZIĆ STAN FILTRA POWIETRZA SPRAWDZIĆ STAN ŚWIECY
4	WODA PRZESTAJE PŁYNAĆ	NIEWYSTARCZAJĄCA ILOŚĆ WODY ZATOR W WĘŻU LUB ZRASZACZU
5	NIEDOSTATECZNE DRGANIA	SPRAWDZIĆ, CZY PASEK KLINOWY NIE ŚLIZGA SIĘ. SPRAWDZIĆ CZY OGRANICZENIE OBROTÓW SILNIKA WYNOSI 3500 RPM
6	URZĄDZENIE NIE DAJE SIĘ SWOBODNIE PRZESUWAĆ	SPRAWDZIĆ, CZY OD SPODU NIE ZGROMADZIŁ SIĘ MATERIAŁ

## 9. DEKLARACJA ZGODNOŚCI CE

---



Deklaracja zgodności CE

**HYUNDAI**

32, rue Aristide Bergès - ZI 31270 Cugnaux – France (Francja)  
oświadcza, że urządzenie

**Nazwa: ZAGĘSZCZARKA WIBRACYJNA**

**Model: HCOMP100**

**Numer seryjny: 20170906107-20170906256**

Osoba odpowiedzialna za dokumentację techniczną w UE: Olivier Patriarca

Jest zgodne z Dyrektywami Europejskimi:

Dyrektywa dotycząca maszyn 2006/42/EC

Noise directive 2000/14/EC Annex VI & 2005/88/EC

Dyrektywa 97/68/EC poprawiona dyrektywą 2010/26/EU

Dyrektywa dotycząca hałasu 2000/14/EC aneks VI & 2005/88/EC

**Gwarantowany, zmierzony poziom mocy akustycznej: 103 dB(A);**

*Certyfikat dotyczący hałasu został wydany przez Organ zawiadomiony (NB No. 0499)*

Narodowa Agencja ds. Certyfikatów i Homologacji

Produkt jest zgodny również z poniższymi standardami:

EN 500-1: 2006+A1: 2009

EN 500-4: 2011

EN 55012:2007+A1

EN 61000-6-1:2007

Philippe MARIE / PDG

Cugnaux, dnia 15/02/2017