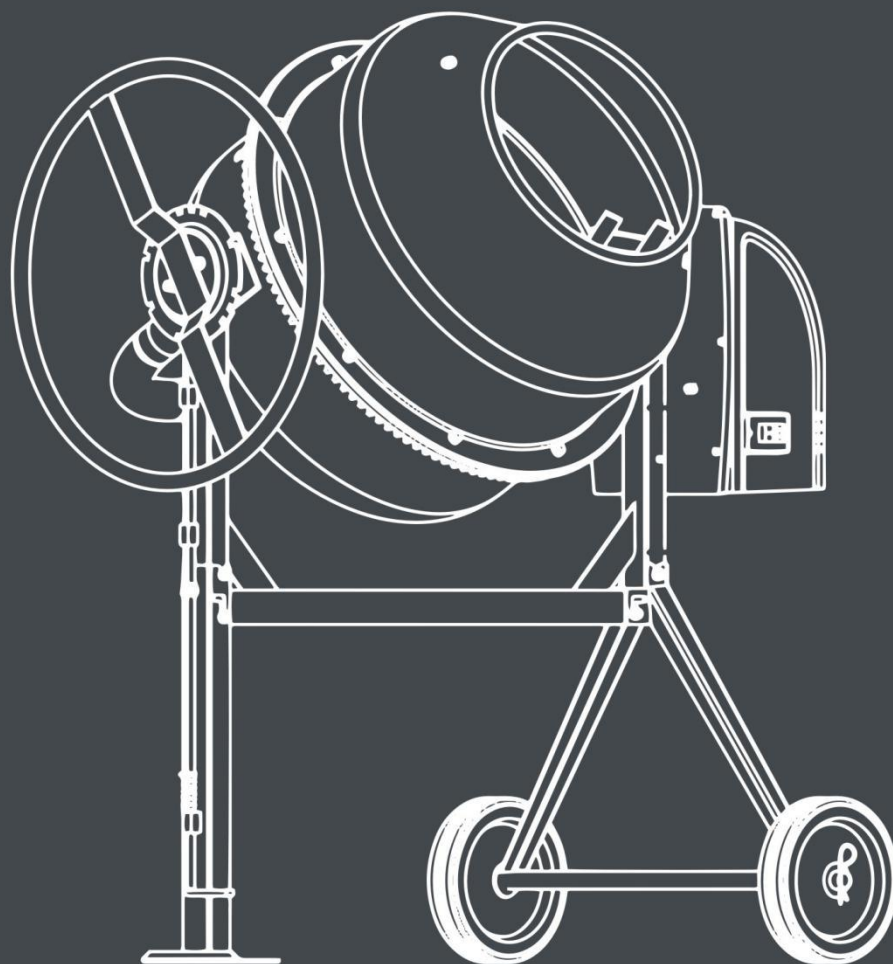


HYUNDAI
POWER PRODUCTS

BÉTONNIÈRE

HBTE200L

INSTRUCTIONS ORIGINALES



ATTENTION: LIRE LE MANUEL AVANT D'UTILISER CET OUTIL



Lisez et comprenez le mode d'emploi avant d'utiliser cette machine. Familiarisez-vous avec toutes les fonctions et l'utilisation générale de cette machine. Respectez toutes les mesures de sécurité indiquées. En cas de doute sur le branchement et le fonctionnement, veuillez contacter notre centre client: <https://services.swap-europe.com/>

Utilisation prévue

Cette bétonnière a été conçue pour être utilisée exclusivement pour la production de béton et de ciment. N'utilisez pas ce produit d'une autre manière que celle indiquée. Le non-respect des réglementations générales en vigueur et des instructions de ce manuel ne rend pas le fabricant responsable des dommages.

Risques résiduels

La conception de la machine peut encore présenter certains risques résiduels malgré l'utilisation de la machine conformément à toutes les réglementations de sécurité respectives. Les risques résiduels peuvent être minimisés en suivant les consignes de sécurité. La prudence réduit le risque de blessures et de dommages matériels.



RISQUES DE BLESSURES !

Risque de blessure aux doigts et aux mains en touchant le tambour de la bétonnière lors de son fonctionnement. La protection contre les risques de se prendre ou de se blesser avec l'épandeur rotatif ne peut pas être assurée.



AVERTISSEMENT! Choc électrique! Il existe un risque de blessure par choc électrique!

Risque d'électrocution lors de l'utilisation de câbles de connexion inappropriés.

Ne touchez pas les conducteurs d'alimentation des composants électriques exposés. Il peut encore y avoir des risques cachés malgré toutes les mesures préventives prises.

INSTRUCTIONS DE SECURITE

Veuillez suivre ces instructions pour vous protéger ainsi que les autres personnes contre les risques potentiels et les blessures.

1. Utilisez un équipement de protection. Portez toujours des lunettes de sécurité lorsque vous travaillez avec la machine. L'utilisation de vêtements de protection est recommandée, comme un masque anti-poussière, des gants de protection, des lunettes de protection et des chaussures antidérapantes solides et des protège-oreilles.
2. Ne touchez pas, n'inhalez pas (formation de poussière) et ne consommez pas le ciment et tous autres matériaux.
3. Respectez les réglementations locales de prévention des blessures et de sécurité dans la zone de travail.
4. Des conditions d'éclairage adéquates doivent être fournies.
5. La bétonnière ne peut être utilisée qu'après l'installation complète de toutes les pièces.
6. Installez et utilisez la bétonnière sur une surface solide et plate (en vous assurant qu'elle ne tombe pas).
7. Pour éviter de trébucher, supprimez tout obstacle sur le site.
8. L'opérateur est responsable envers les tiers dans la zone de travail.
9. Ne laissez pas la bétonnière sans surveillance.
10. Ne laissez pas les enfants près de la bétonnière.
11. Utilisez la bétonnière pour selon l'utilisation prévue.
12. Ne modifiez pas la machine ni aucune de ses pièces.
13. La bétonnière ne peut être mise en service qu'avec un équipement de sécurité complet et intact.
14. Vérifiez le bon fonctionnement des pièces mobiles, si elles fonctionnent correctement et si aucune pièce n'est endommagée. Pour assurer un fonctionnement sûr de l'équipement, toutes les pièces doivent être installées correctement et répondre à toutes les conditions.
15. L'équipement de protection et les pièces endommagés doivent être réparés par un professionnel ou remplacés par un atelier professionnel reconnu, sauf indication contraire dans le mode d'emploi.
16. Les pièces défectueuses ou endommagées doivent être remplacées immédiatement. Tout autocollant de sécurité endommagé ou illisible doit être remplacé.
17. Utilisez des pièces de rechange d'origine uniquement. L'utilisation d'autres pièces de rechange peut entraîner des accidents / blessures à l'utilisateur. Le fabricant ne sera pas responsable de tels dommages.
18. Vérifiez régulièrement cette machine. Vérifiez que tous les boulons, écrous et vis sont bien serrés avant chaque utilisation, en particulier les protections de fixation et les mécanismes d'entraînement. Les vibrations pendant le mélange

peuvent provoquer leur desserrement.

19. Prenez l'habitude de vérifier que tous les outils de réglage, pelles, essuie-mains et autres outils / équipements sont retirés de la zone de la bétonnière avant de l'allumer.

20. Remplacez les pièces endommagées, manquantes ou défectueuses avant de l'utiliser. Les étiquettes d'avertissement contiennent des informations importantes. Remplacez les étiquettes d'avertissement manquantes ou endommagées.

21. L'outil doit être surveillé lorsqu'il est éteint et doit être mis hors de la portée des enfants et des animaux, afin d'éviter les risques.

22. La machine ne doit pas fonctionner lorsqu'elle est déplacée.

23. La machine doit être placée sur un sol plat.

24. Ne pénétrez pas à l'intérieur du tambour vers les lames rotatives.

25. Avertissement - utilisez uniquement la norme originale de matériau d'isolation pour la réparation et pour maintenir les distances d'isolation.

26. Débranchez la bétonnière de l'alimentation électrique avant d'ouvrir le boîtier et ne le faites fonctionner que si le boîtier est complètement fermé.

Sécurité électrique



Le fonctionnement n'est autorisé qu'avec d'un dispositif de courant résiduel ayant un courant résiduel d'opération RCD assigné n'excédant pas les 30 mA.

AVERTISSEMENT! Avant d'ouvrir le boîtier, déconnectez-vous du réseau électrique. Le boîtier doit être complètement fermé avant d'utiliser la machine.

1. La bétonnière possède une protection isolante (classe de protection II).

2. La machine ne peut être mise en service que lorsque le parement est complet et bien fermé.

3. Avant d'utiliser les câbles de connexion, vérifiez qu'ils ne présentent pas de défauts ou de vieillissement. N'utilisez jamais de câbles de connexion défectueux.

4. Les câbles de connexion ne doivent pas être utilisés à des fins pour lesquelles ils n'ont pas été conçus. Protégez le câble contre la chaleur, l'huile et les bords tranchants. N'utilisez pas le câble de connexion pour retirer la fiche de la prise.

5. Les câbles de connexion longs et fins provoquent une chute de tension. Le moteur n'atteint plus sa puissance maximale et la fonction de l'équipement

diminue.

6. Le câble doit être complètement déroulé lorsqu'un enrouleur de câble est utilisé.
7. Lors de l'extension du câble de connexion, assurez-vous qu'il ne se coince pas, ne se casse pas et que la fiche n'est pas mouillée.
8. Utilisez des câbles de connexion avec une prise en caoutchouc et protégés contre les projections d'eau.
9. N'utilisez aucun autre appareil électrique. Ne jamais retirer ou éteindre l'équipement de protection et ne jamais le mettre hors service.
10. La conception des câbles de connexion doit respecter la norme CEI 60245-4 1980 (DIN 57 282) avec marquage H 07 RN-F ou avec des types de conception équivalents. Section transversale d'au moins 3 x 1,5 mm² pour une longueur maximale de 25 m.
11. Le raccordement électrique et les réparations sur la ligne électrique doivent être assurés par un électricien agréé selon les réglementations locales, les mesures de protection, en particulier, doivent être respectées.
12. Les réparations sur les pièces électriques doivent être effectuées par le producteur ou les entreprises spécifiées par le producteur.
13. Si le cordon d'alimentation est endommagé, il doit être remplacé par un cordon ou un assemblage spécial disponible auprès du fabricant ou de son agent de service.

AVERTISSEMENT! La classe de protection II ne sera maintenue que lorsque les matériaux / composants d'isolation d'origine sont utilisés pour une réparation et lorsque les distances d'isolation ne sont pas modifiées.

OPERATION

1. Ne touchez jamais l'intérieur du tambour de la bétonnière en marche. Gardez une distance de sécurité adéquate par rapport à la bétonnière
2. Empêchez tout contact avec les pièces rotatives ou mobiles de la machine.
3. Le tambour ne doit être rempli et vidé que lorsque le moteur tourne.
4. Faites attention au sens de rotation du tambour de la bétonnière.
5. Ne modifiez pas les rotations du moteur car elles régulent la vitesse de travail maximale possible et protègent le moteur et toutes les pièces en rotation contre les dommages causés par une vitesse excessive.
6. Vérifiez la stabilité de la bétonnière.

7. Le tambour de la bétonnière est lourd - FAITES ATTENTION lorsque vous videz le tambour.

8. Le mélangeur doit nécessairement être débranché avant:

(1) Relocalisation et transport

(2) Nettoyage, entretien et réparation

(3) Réglage d'un problème

(4) Vérification des câbles de connexion s'ils ne sont pas nouveaux ou endommagés

(5) lorsque la machine est sans surveillance (même en cas de courte interruption)

RANGEMENT

Gardez tout équipement non utilisé dans un endroit sec et verrouillé.

TRANSPORT

Déplacez le malaxeur à béton avec une remorque.

INSTRUCTIONS D'OPERATION

Mélange:

1. Ajoutez de l'eau et matériaux supplémentaires (sable, gravier, etc.)











2. Ajoutez le matériau pour lier (ciment, chaux, etc.)










3. Répétez les points 1 et 2 jusqu'à ce que le rapport de mélange requis soit atteint.


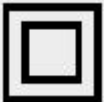

4. Laissez le mélange se mélanger correctement.

5. Demandez conseil à un professionnel pour la composition et la qualité du mélange.

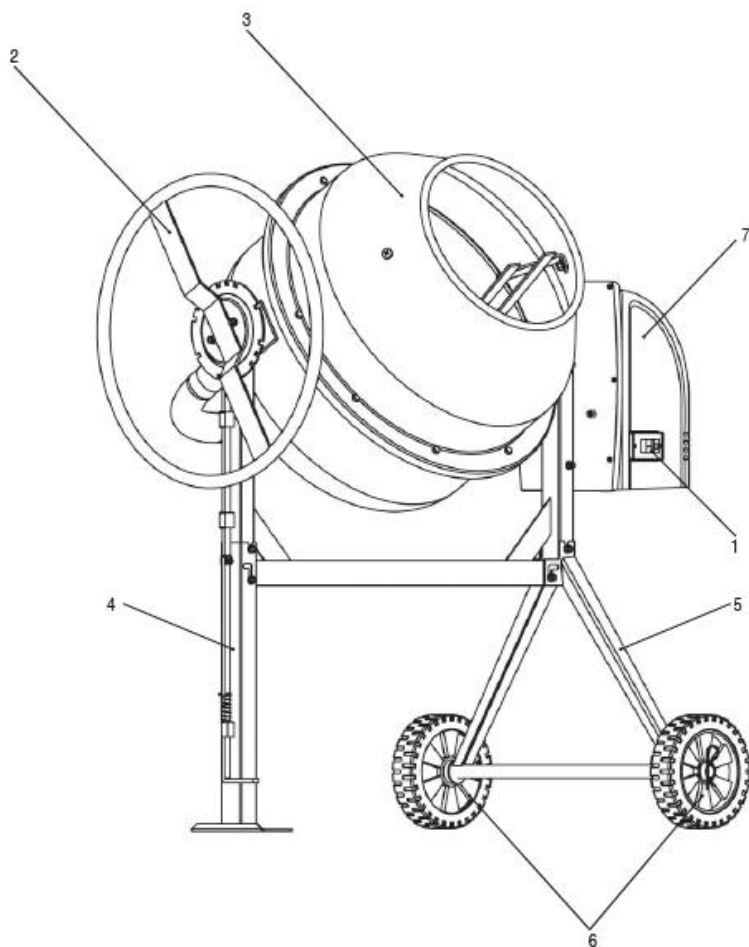
SYMBOLES

	Mise en garde! Lire le mode d'emploi pour réduire le risque de blessure.
	Porter une protection oculaire
	Porter des gants de protection
	Porter des chaussures de sécurité antidérapantes
	Porter une protection auditive
	Porter un masque de protection
	Débranchez toujours la machine lorsqu'elle n'est pas utilisée, avant de la déplacer, d'effectuer des réglages, de changer des pièces, de nettoyer ou de travailler sur la machine.
	Gardez les personnes éloignées de la machine
	Ne touchez pas l'intérieur du tambour lorsque la bétonnière est en marche!
	(Agitateur rotatif). Gardez une distance de sécurité adéquate par rapport à la bétonnière. Empêchez tout

	contact avec les pièces rotatives ou mobiles de la machine.
	N'essayez jamais de déplacer la machine lorsqu'elle est chargée et / ou en cours d'utilisation.
	Ne remorquez pas la machine avec un véhicule.
	Apportez tous les matériaux résiduels à un point de collecte autorisé ou suivez les réglementations du pays où la machine est utilisée. Ne pas rejeter dans les égouts, le sol ou l'eau
	N'utilisez la machine que sur une surface solide, plane et de niveau
	Remplacez les pièces endommagées, manquantes ou défectueuses avant d'utiliser la machine
	Avant de mettre en marche, retirez toujours les outils de réglage, les pelles, les truelles à main et les autres outils de la zone de la machine
	Gardez vos mains loin de toutes les pièces mobiles
	Avertissement contre les tensions dangereuses
	Niveau garanti de pression sonore

	Marquage CE
	<p>Protection Classe II</p> <p>AVERTISSEMENT! Cet équipement est de classe de sécurité II. Afin de maintenir un niveau de sécurité adéquat, seuls des matériaux isolants originaux doivent être utilisés et toutes les distances de dégagement doivent être respectées</p>
	Tout appareil électrique ou électronique endommagé ou éliminé doit être livré aux centres de collecte concernés

DESCRIPTION



1. Interrupteur ON/OFF
2. Roue de commande
3. Tambour
4. Support
5. Support de roue
6. Roues
7. Compartiment moteur

SPECIFICATIONS TECHNIQUES

Tension secteur: 230 V ~, 50 Hz

Puissance absorbée: 800 W (S6 30%)

Vitesse: 28 / min

Capacité du tambour: **200L**

Taille de l'orifice du tambour: **390 mm**

Poids: **70 kg**

Degré de protection: IP44

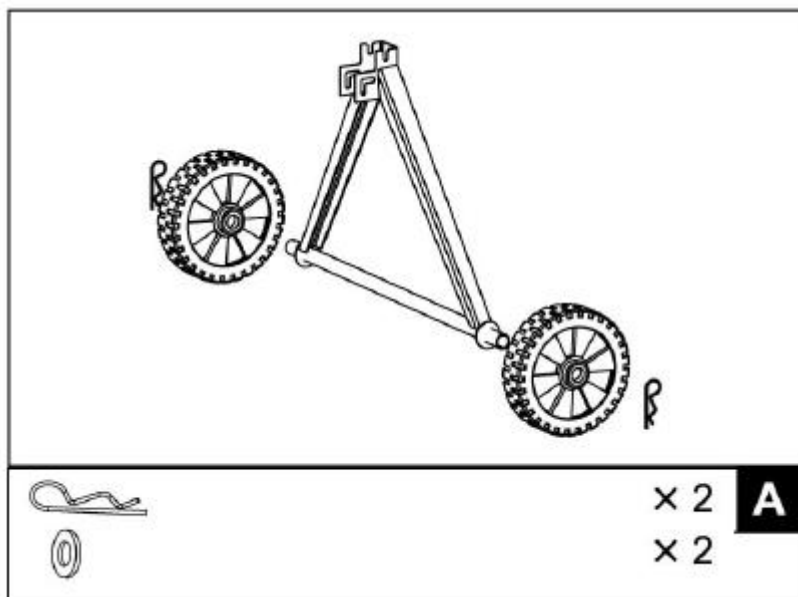
Dimensions hors tout LxPxH en mm: 1260x850x1420mm

Niveau de pression acoustique LpA (Distance 1 m, Hauteur au-dessus de la terre 1,55 m) 73,5 dB (A)

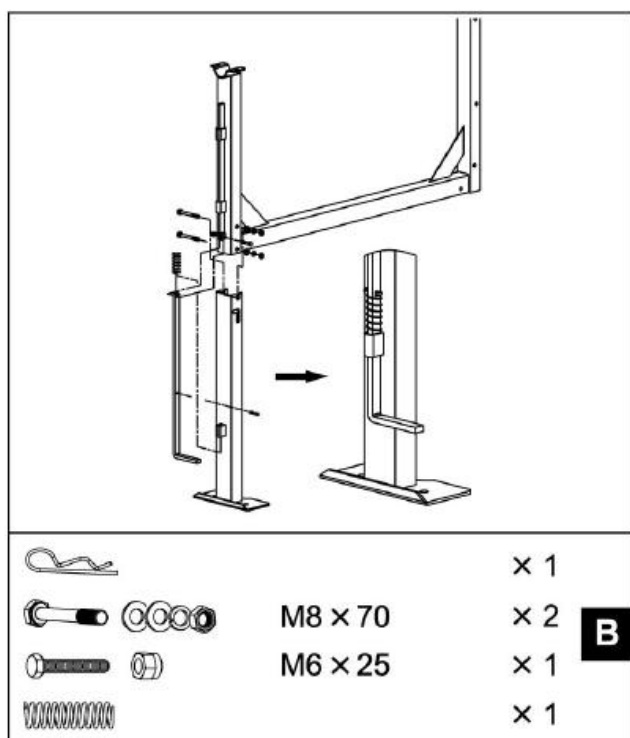
Niveau de puissance acoustique garanti LWA: 95 dB (A)

ASSEMBLAGE

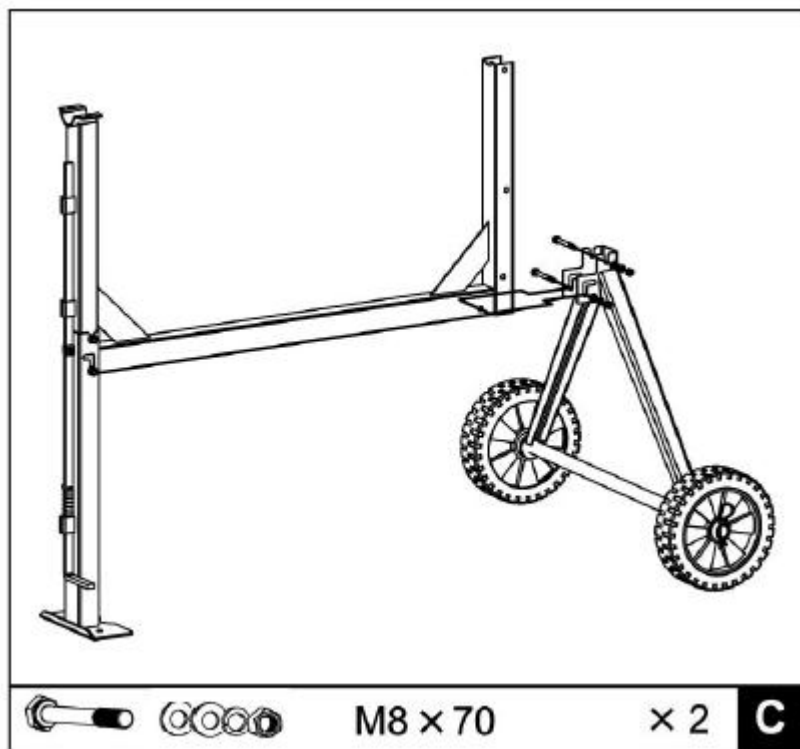
 Il est recommandé que deux personnes procèdent au montage



1. Faites glisser les roues sur les deux côtés de l'essieu. Fixez avec des attaches en épingle (x2) et des rondelles plates (x2).



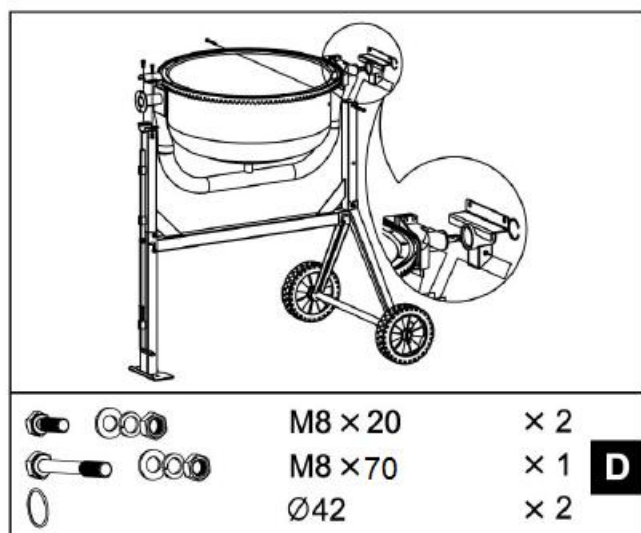
2. Le cadre étant sur le côté, fixez le pied de support comme illustré. Insérez deux boulons hexagonaux M8X70 dans les trous d'un côté, puis des rondelles plates, des rondelles de blocage et des écrous de l'autre côté. Faites glisser le ressort sur la tige de piston inférieure. Connectez les tiges de piston avec un boulon hexagonal M6X25 et un écrou. Maintenez le ressort en place en insérant une goupille fendue. Pliez chaque côté de la broche vers l'extérieur. Resserrez.



3. Retournez le cadre et fixez le support d'essieu avec les roues de la même manière.

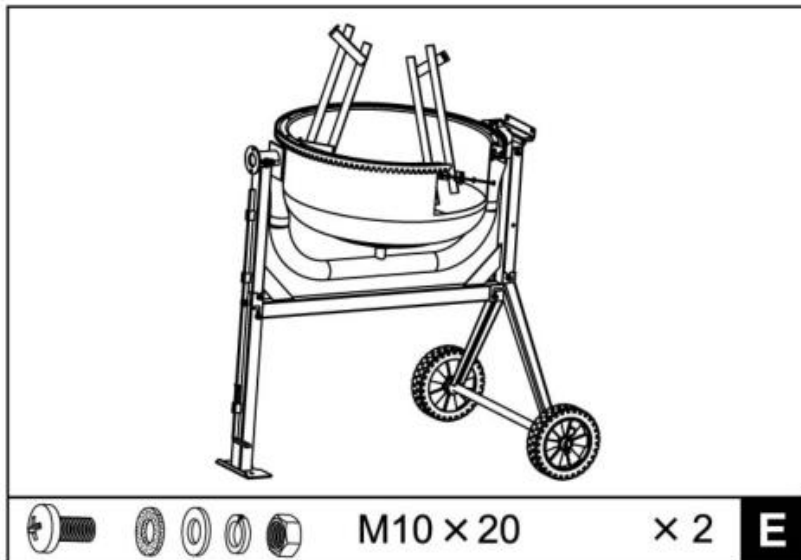
4. Assurez-vous que tous les boulons et écrous sont serrés.

TAMBOUR DU FOND



1. Faites glisser le bloc de roulement sur l'arbre. Insérez les anneaux Ø42.
2. Avec précaution et avec deux personnes, placez le tambour inférieur sur le cadre. Le bras de support doit être placé sur les supports latéraux, comme illustré sur le schéma.
3. Alignez les trous du support latéral avec ceux du bloc de roulement et insérez un boulon hexagonal M8X65 d'un côté, puis une rondelle plate, une rondelle frein et un écrou de l'autre côté.
4. Placez le support supérieur sur l'arbre de plus grand diamètre avec les trous alignés avec ceux du support inférieur. Insérez deux boulons M8X20 dans les trous, puis les rondelles plates, les rondelles de blocage et les écrous par le bas.
5. Serrez avec une clé.

LAMES MELANGEUSES



Montez les lames de mélange à l'intérieur du tambour inférieur sans le serrer comme illustré - Deux trous sont prévus à la base du tambour dans lesquels une vis à tête cruciforme M10X20 peut être insérée de l'extérieur.

Une rondelle en cuir, une rondelle plate, une rondelle frein et un écrou doivent être vissés sans serrer à l'intérieur. La rondelle en cuir doit être placée sous la lame contre le tambour

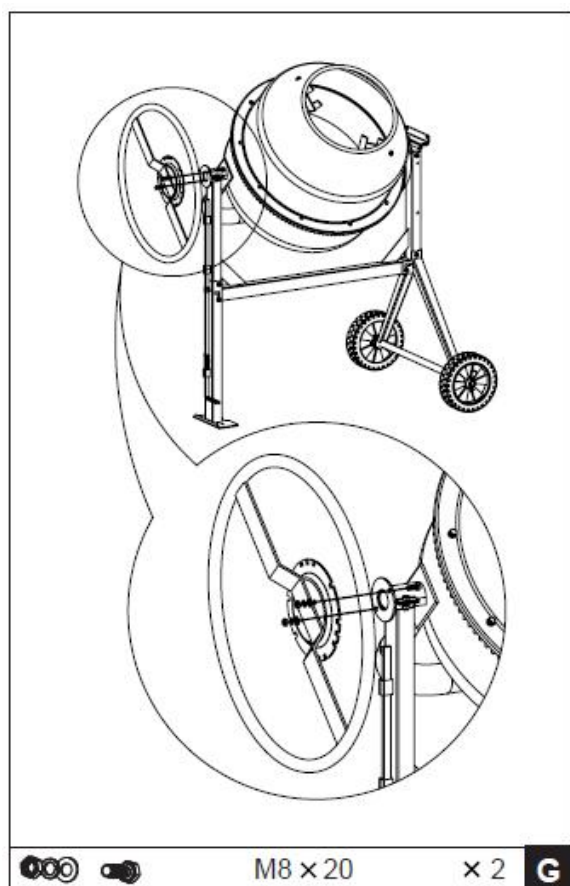
REMARQUE: Deux flèches sont étiquetées sur le tambour supérieur et le tambour inférieur pour montrer leur position. Si vous avez des difficultés à positionner correctement les pales de mélange, il est utile de monter temporairement le tambour supérieur sur le dessus du tambour inférieur, en le faisant tourner de manière à ce que les deux flèches s'alignent.

TAMBOUR DU DESSUS



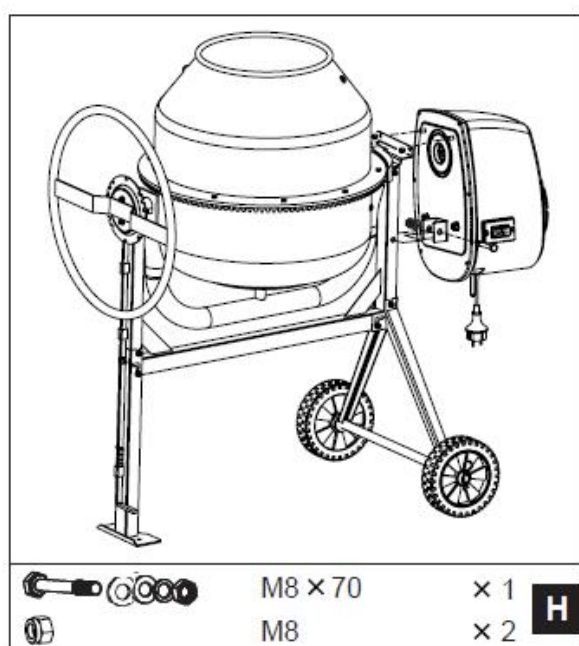
1. Positionnez le tambour supérieur sur le tambour inférieur au-dessus de la jante, en vous assurant que les trous de montage sont alignés sur les deux ainsi que sur les flèches étiquetées.
2. Vissez un boulon hexagonal M8X16 et rondelles plates dans chaque trou fileté de la couronne / couronne dentée. Assurez-vous que le processus de serrage est effectué progressivement.
3. Fixez les lames de mélange au tambour supérieur en insérant deux vis cruciformes M10X20.
4. Une rondelle **en cuir** doit être placée à l'intérieur entre le tambour et la lame. Fixez la lame de mélange à l'intérieur à l'aide d'une rondelle plate, d'une rondelle élastique et d'un écrou.
5. Enfin, assurez-vous que les fixations des pales de mélange supérieur et inférieur sont bien serrées.

ROUE DE BASCULEMENT



Installez la roue de basculement avec plaque de verrouillage sur la bride du cadre avec deux boulons hexagonaux M8X20 chacun avec une rondelle plate, une rondelle frein et un écrou.

BOITIER DE TRANSMISSION



En alignant les rainures, faites glisser le carter de transmission sur l'arbre de pignon. Vissez un écrou avec une rondelle plate sur chaque boulon à tige. Fixez le support de boîtier inférieur au cadre de support latéral en insérant un M8X70 d'un côté, puis une rondelle plate, une rondelle frein et un écrou de l'autre côté.

INSTRUCTIONS D'OPERATION

INCLINAISON DU TAMBOUR

La roue basculante permet un contrôle facile du tambour qui peut être verrouillé en position de mélange, de décharge et de stockage.

Le tambour est verrouillé en position par un piston à auto-positionnement qui s'engage dans la roue de basculement. Pour incliner le tambour, le piston de verrouillage doit être désengagé en appuyant sur la pédale.

Cela permet alors de tourner la roue basculante et le tambour dans le même sens.

Pour maintenir le tambour en position, en alignant la fente avec le piston, relâchez la pédale et tournez la roue de basculement jusqu'à ce que le piston de verrouillage à auto-positionnement s'engage dans la roue de basculement.

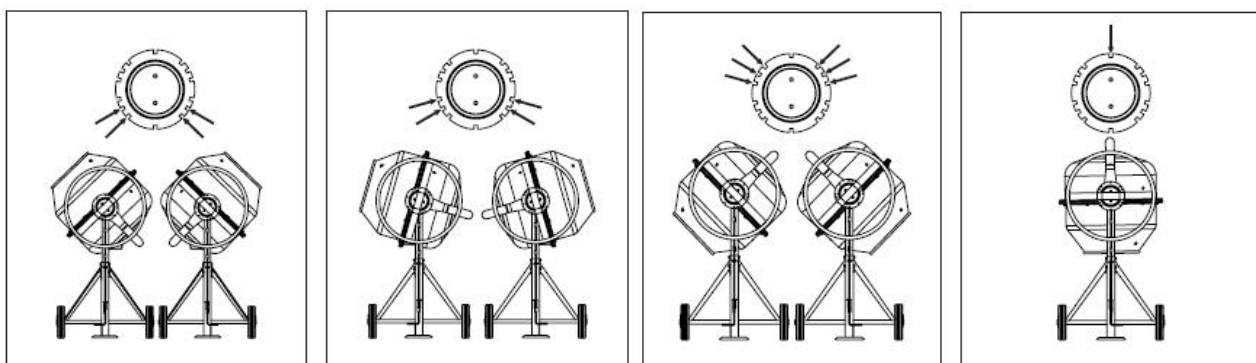
Position de chargement / mélange

Pour ciment

Pour le béton

Position vide

Position de rangement



CHARGEMENT



Déroulez complètement la rallonge. Connectez-le d'abord à la bétonnière avant de brancher l'alimentation.



Démarrez toujours le mélangeur avant de charger le tambour. Chargement du tambour avec rotation du tambour.



Ne jetez pas de matériel dans le mélangeur pour éviter de coller fermement à l'arrière du tambour. Trempez-le régulièrement sur le bélier.

REMARQUE: Un protecteur thermique intégré est disposé dans le moteur pour l'empêcher de surchauffer. Le protecteur thermique se rétablit automatiquement lorsque le moteur refroidit.

Pour de meilleurs résultats, procédez comme suit:

1. Ajoutez la quantité de gravier requise dans le tambour.
2. Ajoutez la quantité requise de ciment dans le tambour.
3. Ajoutez la quantité de sable requise dans le tambour.
4. Versez la quantité d'eau requise dans le tambour.

VIDAGE



N'éteignez pas le mélangeur lorsqu'il est plein. Videz le tambour avec le tambour en rotation.

NETTOYAGE



Ne mettez jamais les mains à l'intérieur du tambour lorsque le tambour tourne.

Nettoyez soigneusement la bétonnière à la fin de chaque opération. Gardez votre bétonnière propre. La moindre trace de matière laissée dans le tambour durcira et peut rendre la machine inutilisable. Le ciment séché doit être gratté du tambour. Ne jetez pas de briques dans le tambour de la bétonnière pour le nettoyer. Ne frappez pas le tambour avec une pelle, un marteau ou d'autres outils pour briser les accumulations de mélange de ciment séché, car cela pourrait endommager la machine. Le tambour peut être récuré pendant environ 2 minutes à l'aide d'un mélange de gravier et d'eau de 1 po. Déchargez ensuite le mélange gravier / eau et arrosez le tambour à l'intérieur et à l'extérieur. La construction de classe de protection IP44 de la bétonnière vous permet d'arroser le tambour en toute sécurité.



Ne versez pas ou ne vaporisez pas d'eau directement sur le couvercle du moteur, en particulier les ouvertures qu'il contient.



Essuyez tout matériau externe sur le capot du moteur. N'utilisez pas d'essence, de térébenthine, de laque ou de diluant pour peinture, de liquide de nettoyage à sec ou de produits similaires. L'utilisation de produits chimiques ou de solvants peut affecter les propriétés de la couverture en polyéthylène PET haute densité.

MAINTENANCE



Assurez-vous que la rallonge est toujours débranchée avant de retirer le capot du moteur.

La courroie d'entraînement est soumise à une tension constante par un dispositif à ressort. Aucun réglage n'est utile hormis une touche de graisse sur la broche.

Les roulements sont scellés à vie.

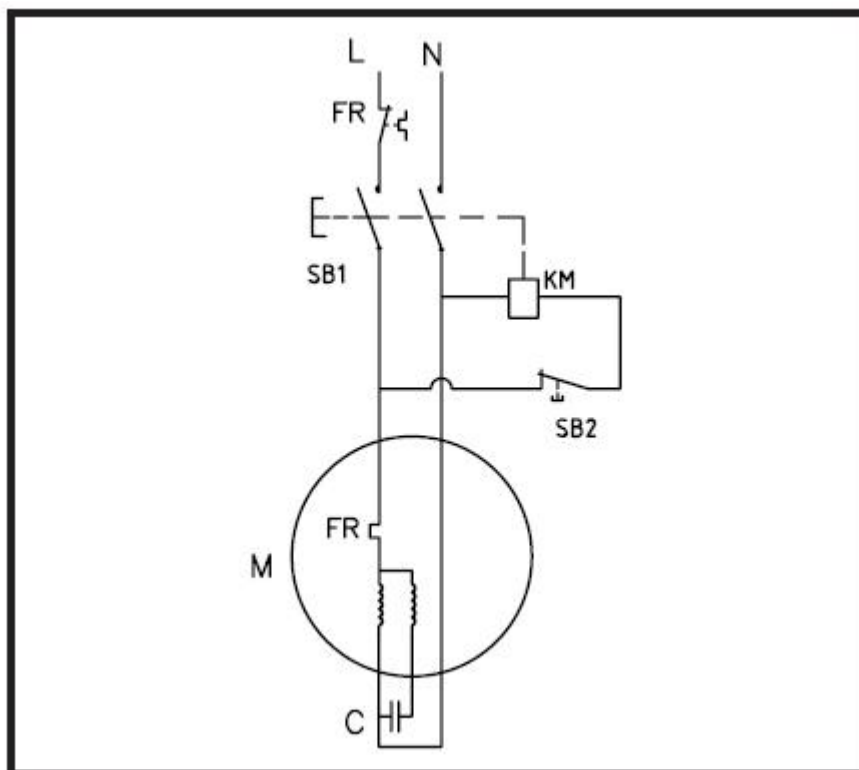


Le schéma de câblage et le schéma des pièces dans ce manuel sont uniquement des outils de référence. Ni le fabricant ni le distributeur ne font de déclaration ou de garantie d'aucune sorte à l'acheteur qu'il ou elle est qualifiée pour effectuer des réparations sur le produit ou qu'il ou elle est qualifiée pour remplacer des pièces du produit. Seuls des techniciens qualifiés doivent réparer la bétonnière. Tous les entretiens et réparations effectués sur l'un des composants électriques doivent être effectués par un électricien qualifié.



Les pièces en cercle ne doivent être montées que par un électricien qualifié.

SCHEMA DE CABLAGE



MISE EN REBUT



Les produits électriques ne doivent pas être mis au rebut avec les produits ménagers. Selon la Directive Européenne 2012/19/UE pour le rebut des matériels électriques et électroniques et de son exécution dans le droit national, les produits électriques usagés doivent être collectés séparément et disposés dans des points de collecte prévus à cet effet. Adressez-vous auprès des autorités locales ou de votre revendeur pour obtenir des conseils sur le recyclage.

DECLARATION DE CONFORMITE



BUIDER SAS

ZI, 32 rue Aristide Bergès – 31270 Cugnaux – France

Déclare que la machine suivante:

BÉTONNIÈRE

HBTE200L

Numero de série : 20210355344- 20210355568

Est conforme à la Directive Machine 2006/42 / CE et à la réglementation la transposant.

Également conforme aux directives suivantes:

Directive CEM 2014/30/UE

Directive RoHS 2011/65/UE & (EU) 2015/863

Egalement en conformité avec les standards suivants

EN 12151:2007

EN 60204-1:2006+A1:2009

EN 55014-1:2017

EN55014-2:2015

EN 61000-3-2:2014

EN 61000-3-3:2013

Responsable du dossier technique : Mr Patriarca

Cugnaux, 25/01/2021

Philippe MARIE / PDG

HYUNDAI

GARANTIE

Le fabricant garantit le produit contre les défauts de matériel et de main-d'œuvre pour une période de 2 ans à compter de la date d'achat originelle. La garantie s'applique si le produit est à usage domestique. La garantie ne s'étend pas pour des pannes dues à l'usure et aux dommages normaux.

Le fabricant accepte de remplacer les pièces classées comme défectueuses par le distributeur désigné. Le fabricant n'accepte pas la responsabilité du remplacement de la machine, toute ou partie, et / ou des dommages s'ensuivant.

La garantie ne couvre pas les pannes dues :

- à la maintenance insuffisante.
- au montage, réglage ou opérations anormales du produit.
- aux pièces sujettes à l'usure normale.

La garantie ne s'étend pas :

- aux coûts d'expédition et d'emballage.
- à l'utilisation de l'outil dans un but autre que celui pour lequel il a été conçu.
- à l'usage et maintenance de la machine de manière non décrite dans le manuel d'utilisateur.

De par notre politique d'amélioration continue du produit, nous nous réservons le droit d'altérer ou de modifier les caractéristiques sans préavis. En conséquence, le produit peut être différent des informations contenues ci-dessus, mais une modification sera entreprise sans préavis si elle est reconnue comme une amélioration de la caractéristique précédente.

LIRE ATTENTIVEMENT LE MANUEL AVANT D'UTILISER LA MACHINE.

En commandant des pièces détachées, veuillez indiquer le numéro ou le code de la pièce, vous pouvez trouver cela dans la liste de pièces détachées dans ce manuel. Gardez le reçu d'achat ; sans lui, la garantie est invalide. Afin de vous aider avec votre produit, nous vous invitons à nous contacter par téléphone ou via notre site internet :

- **+33 (0)9.70.75.30.30**
- **<https://services.swap-europe.com/contact>**

Vous devez créer un « ticket » via leur plateforme.

- Inscrivez-vous ou créez votre compte.
- Indiquez la référence de l'outil.
- Choisissez l'objet de votre demande.
- Expliquez votre problème.
- Joignez ces fichiers : la facture ou le reçu de caisse, la photo de la plaque d'identification (numéro de série), la photo de la pièce dont vous avez besoin (par exemple : broches de la fiche de transformateur qui sont cassées).



PANNE PRODUIT

QUE FAIRE SI MA MACHINE TOMBE EN PANNE?

Si vous avez acheté votre produit en magasin :

- a) Videz le réservoir d'essence.
- b) Veillez à ce que votre machine soit complète (accessoires fournis) et propre ! Si ce n'est pas le cas le réparateur refusera la machine.

Se présenter au magasin avec la machine complète avec le ticket de caisse ou facture.

Si vous avez acheté votre produit sur un site internet :

- a) Videz le réservoir d'essence
- b) Veillez à ce que votre machine soit complète (accessoires fournis) et propre ! Si ce n'est pas le cas le réparateur refusera la machine.

c) Créez un dossier SAV SWAP-Europe (ticket) sur le site : <https://services.swap-europe.com>
Au moment de faire la demande sur SWAP-Europe, vous devez joindre la facture et la photo de la plaque signalétique.

d) Contactez la station de réparation pour s'assurer de ses disponibilités, avant de déposer la machine.

Se présenter en station de réparation avec la machine complète emballée, accompagnée de la facture d'achat et de la fiche de prise en charge station téléchargeable une fois la demande SAV effectuée sur le site SWAP-Europe

Pour les machines présentant une panne de moteurs constructeurs BRIGGS & STRATTON, HONDA et RATO veuillez vous référer à la notice.

Les réparations seront faites par les motoristes agréés de ces constructeurs, voir leur site :

- <http://www.briggsandstratton.com/eu/fr>
- <http://www.honda-engines-eu.com/fr/service-network-page;jsessionid=5EE8456CF39CD572AA2AEEDFD290CDAE>
- <https://www.rato-europe.com/it/service-network>

Veillez conserver votre emballage d'origine pour permettre les retours SAV ou emballer votre machine avec un carton similaire aux mêmes dimensions.

Pour toute question concernant notre SAV vous pouvez faire une demande sur notre site <https://services.swap-europe.com>

Notre hotline reste à votre écoute au +33 (9) 70 75 30 30.



EXCLUSIONS DE GARANTIE

LA GARANTIE NE COUVRE PAS :

- La mise en route et les réglages du produit.
- Les dommages consécutifs à une usure normale du produit.
- Les dommages consécutifs à une utilisation non conforme du produit.
- Les dommages résultants d'un montage ou d'une mise en route non conforme au manuel d'utilisation.
- Les pannes liées à la carburation au-delà de 90 jours et à l'encrassement des carburateurs.
- Les actes d'entretiens périodiques et standards.
- Les actes de modification et de démontage qui annulent directement la garantie.
- Les produits dont le marquage original d'authentification (marque, numéro de série) ont été dégradés, altérés ou retirés.
- Le remplacement des consommables.
- L'utilisation des pièces qui ne sont pas d'origine.
- La casse des pièces consécutive à des chocs ou projections.
- Les pannes des accessoires.
- Les défauts et leurs conséquences liés à toute cause extérieure.
- La perte d'éléments et la perte due à un vissage insuffisant.
- Les éléments de coupe et tout dommage lié au desserrage des pièces.
- Une surcharge ou surchauffe.
- Une mauvaise qualité de l'alimentation : tension défectueuse, erreur de voltage, etc.
- Les dommages consécutifs à la privation de jouissance du produit pendant le temps nécessaire aux réparations et plus généralement les frais d'immobilisation du produit.
- Les frais de contre-expertise établis par un tiers suite à un devis par une station de réparation SWAP-Europe
- L'utilisation d'un produit qui présenterait un défaut ou une casse constaté(e) et qui n'aurait pas fait l'objet d'un signalement immédiat et/ou d'une réparation auprès des services de SWAP-Europe.
- Les détériorations liées aux transports et au stockage*.
- Les lanceurs au-delà de 90 jours.
- Huile, essence, graisse.
- Les dommages liés à l'utilisation de carburants ou lubrifiants non conformes.

* Conformément à la législation du transport les détériorations liées aux transports doivent être déclarées aux transporteurs dans les 48 heures maximum après constat par lettre recommandée avec accusé de réception.

Ce document est un complément de votre notice, liste non exhaustive.

Attention : toute commande doit être vérifiée en présence du livreur. En cas de refus de celui-ci vous devez simplement refuser la livraison et notifier votre refus.

Rappel : les réserves n'excluent pas la notification par courrier recommandé A/R dans les 72h.

Information :

Les appareils thermiques doivent être hivernés à chaque saison (service disponible sur le site SWAP-Europe)
Les batteries doivent être chargées avant d'être stockées.

HYUNDAI

POWER PRODUCTS

Pour toute demande, contactez-nous :

BUILDER SAS

32, rue Aristide Bergès Z1 31270 Cugnaux, France

Tél. : +33 (0) 5.34.502.502 Fax : +33 (0) 5.34.502.503

<http://www.hyundaipower-fr.com/>

Fabriqué en République Populaire de Chine (PRC)