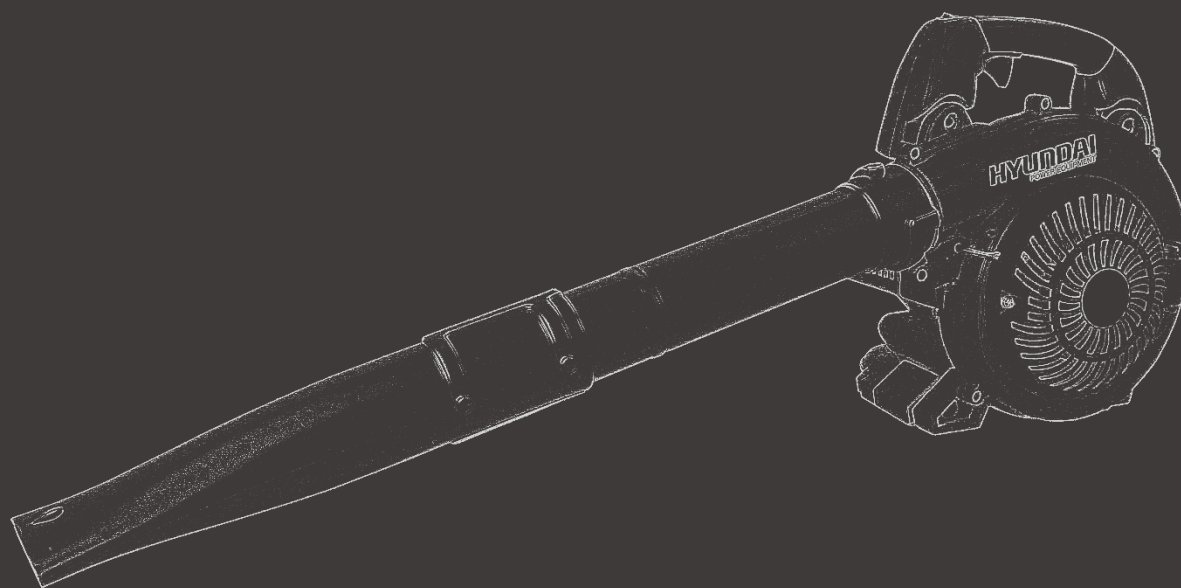


**HYUNDAI**  
POWER PRODUCTS

# BLAAS- EN OPZUIGMACHINE HASBT30SP-1

---

INSTRUCTIONS ORIGINALES



## **INHOUDSOPGAVE**

---

1. VEILIGHEIDSINSTRUCTIES .....	3
2. UW PRODUCT .....	7
3. MONTAGE .....	9
4. DE BRANDSTOFTANK VULLEN .....	12
5. GEBRUIK.....	13
6. Onderhoud .....	15
7. CONFORMITEITSVERKLARING .....	16

## 1. VEILIGHEIDSINSTRUCTIES

---

**WAARSCHUWING!** Lees voordat u dit gereedschap gebruikt deze veiligheids- en gebruiksinstructies. Deze zullen u helpen de machine veilig te gebruiken en het risico op elektrische schokken en ongevallen te beperken. Als u dit apparaat aan iemand anders geeft, moet u ook deze handleiding overhandigen.

**Gebruik deze machine zoals in deze handleiding wordt beschreven. Elke onjuiste behandeling en elk gebruik dat niet in overeenstemming is met de gebruiksaanwijzing, valt in geen enkel geval onder de verantwoordelijkheid van de fabrikant.**

**Niet-naleving van veiligheidsinstructies en gebruik kan een risico op elektrische schokken, brand en/of persoonlijk letsel met zich meebrengen.**

- Dit apparaat is niet bedoeld voor gebruik door personen (waaronder kinderen) met verminderde fysieke, sensorische of mentale capaciteiten, of een gebrek aan ervaring en kennis, tenzij ze onder toezicht staan of instructies hebben ontvangen over het gebruik van het apparaat door een persoon die verantwoordelijk is voor hun veiligheid.
- Kinderen moeten onder toezicht staan om ervoor te zorgen dat ze niet met het apparaat spelen.
- Laat nooit toe kinderen, personen met verminderde fysieke, sensorische of mentale capaciteiten of gebrek aan ervaring en kennis of personen die niet vertrouwd zijn met deze instructies, de machine gebruiken.
- Gebruik de machine nooit terwijl er personen, en vooral kinderen of huisdieren, in de buurt zijn.
- Houd er rekening mee dat de bediener of gebruiker verantwoordelijk is voor ongevallen of gevaren voor andere personen of hun bezittingen.
- Demonteer de machine niet zelf. Demontage-, reparatie- of controlewerken mogen alleen worden uitgevoerd door gekwalificeerd personeel.
- Gebruik het gereedschap wanneer het volledig gemonteerd en veilig is. Controleer voorafgaand aan het gebruik of de beveiligingen en veiligheidsvoorzieningen aanwezig zijn.
- Draag tijdens het gebruik van de machine altijd beschermende uitrusting, waaronder een beschermend masker, vizier of bril, gehoorbescherming, een helm, handschoenen, slipbestendige schoenen en beschermende kleding.
- Draag de machine altijd bij de handgreep. Gebruik nooit het snoer of enig ander onderdeel van de machine.
- Gebruik de machine niet als u moe of onder invloed bent van drugs, alcohol of medicijnen.
- Gebruik het gereedschap om bladeren en soortgelijke materialen aan te zuigen en weg te blazen. Blaas niet op brandbare materialen, sigarettenpeuken en materialen, omdat ze de machine kunnen beschadigen.
- Gebruik de machine niet om water of nat vuil op te zuigen.
- Gebruik de machine altijd met de opvangzak.
- Gebruik de machine niet bij slechte weersomstandigheden, vooral als er kans is op onweer en bliksem.
- In geval van een ongeval stopt u onmiddellijk met het gebruik van de machine. Schakel de machine uit en haal de stekker uit het stopcontact om het probleem te controleren. Gebruik de machine niet wanneer deze is beschadigd.

- 
- Gebruik de machine alleen op redelijke tijdstippen: niet 's ochtends vroeg of 's avonds laat, omdat u uw burens kan storen;
  - Organiseer uw werktijd. Gebruik deze machine niet gedurende een lange tijd, omdat u moe zou kunnen worden. Neem een pauze en rust uit tussen 2 werksessies.
  - Gebruik harken en bezems om het vuil los te maken voordat u erop blaast of het opzuigt.
  - Bevochtig oppervlakken licht in stoffige omstandigheden of gebruik het daarvoor geschikt hulpstuk.
  - Gebruik de verlenging van de blaasmond om de luchtstroom dicht bij de grond te gebruiken.

## **VEILIGE WERKWIJZEN BIJ HET GEBRUIK VAN DE MACHINE**

### **Opleiding**

- Lees de instructies aandachtig. Zorg ervoor dat u bekend bent met de bediening en het juiste gebruik van de machine.
- Laat nooit toe dat kinderen of personen die niet bekend zijn met deze instructies, de machine gebruiken.
- Lokale voorschriften kunnen de leeftijd van de gebruiker beperken.
- Houd er rekening mee dat de bediener of gebruiker verantwoordelijk is voor ongevallen of gevaren voor andere personen of hun eigendommen.

### **Vorbereiding**

- Zorg voor gehoorbescherming en een veiligheidsbril. Draag ze altijd terwijl u de machine gebruikt.
- Draag tijdens het gebruik altijd stevige schoenen en een lange broek. Gebruik de machine niet blootvoets of met open sandalen. Draag geen losse kleding, hangende kettingen of stropdassen.
- Draag geen losse kleding of sieraden die in de luchtinlaat kunnen worden getrokken. Houd lang haar uit de buurt van de luchtinlaten.
- Gebruik de machine in een aanbevolen positie en alleen op een stevige, vlakke ondergrond.
- Gebruik de machine niet op een verhard of onverharde ondergrond waar uitgeworpen materiaal ietsel kan veroorzaken.
- Controleer voorafgaand aan het gebruik altijd visueel of de versnippermiddelen, de bouten ervan en andere bevestigingen goed vastzitten, de behuizing onbeschadigd is en de afschermingen en schermen op hun plaats zitten. Vervang versleten of beschadigde onderdelen om ervoor te zorgen dat alles juist werkt. Vervang beschadigde of onleesbare labels
- Gebruik de machine nooit terwijl er personen, en vooral kinderen of huisdieren, in de buurt zijn.

### **Gebruik**

- Controleer voordat u de machine start of de vulkamer leeg is.
- Houd uw gezicht en lichaam uit de buurt van de inlaatopening.
- Plaats uw handen, enig ander deel van het lichaam of kleding niet in de vulkamer, uitwerpkanaal of in de buurt van een bewegend onderdeel.

- 
- Zorg ervoor dat uw voeten te allen tijde stevig staan en behoud het evenwicht. Houd de machine niet te ver van u weg. Ga nooit op een hoger niveau staan dan de onderkant van de machine wanneer er materiaal wordt opgezogen.
  - Ga nooit in het blaasgebied staan wanneer u deze machine gebruikt.
  - Wanneer u materiaal in de machine opzuigt, moet u uiterst voorzichtig zijn dat er gaan stukken metaal, stenen, flessen, blikjes of andere vreemde voorwerpen worden opgezogen.
  - Als het snijmechanisme vreemde voorwerpen raakt of als de machine ongewone geluiden of trillingen begint te maken, moet u de stroombron onmiddellijk uitschakelen en de machine laten stoppen. Haal de stekker uit het stopcontact en voer de volgende stappen uit voordat u de machine opnieuw start en gebruikt:
    - a) controleer op schade;
    - b) vervang of repareer beschadigde onderdelen;
    - c) Controleer op losse onderdelen en draai ze vast;
  - Zorg ervoor dat er geen materiaal in het afvoergebied wordt opgehoopt. Dit kan een juiste afvoer voorkomen en leiden tot terugslag van het materiaal door de inlaatopening.
    - Als de machine verstopt raakt, schakelt u de stroombron uit en haalt u de stekker uit het stopcontact voordat u vuil verwijdert.
    - Gebruik de machine nooit met defecte afschermingen of kappen, of zonder veiligheidsvoorzieningen, zoals een vuilverzamelaar, die niet op de daarvoor voorziene plaats zijn gemonteerd.
    - Houd de stroombron schoon van vuil en andere ophopingen om schade aan de stroombron of brand te voorkomen.
    - Vervoer deze machine niet wanneer de stekker in het stopcontact zit.
    - Stop de machine en haal de stekker uit het stopcontact. Zorg ervoor dat alle bewegende delen volledig tot stilstand zijn gekomen.
      - a) wanneer u de machine onbeheerd achterlaat en
      - b) Voordat u verstoppingen verwijdert of de koker ontstopt,
      - c) Voordat u het product controleert of reinigt of eraan werkt.
    - Kantel de machine niet wanneer de stroombron is ingeschakeld.

### **Onderhoud en opslag**

Wanneer de machine is gestopt voor onderhoud, controle of opslag, of voor het wijzigen van een accessoire, haalt u de stekker uit het stopcontact en zorgt u ervoor dat alle bewegende delen volledig tot stilstand zijn gekomen. Laat de machine afkoelen voordat u controles, aanpassingen enz. uitvoert.

- Sla de machine op in een droge omgeving buiten het bereik van kinderen.
- Laat de machine altijd afkoelen voordat u het opbergt.
- Vervang versleten of beschadigde onderdelen voor de veiligheid. Gebruik alleen originele vervangingsonderdelen en accessoires.
- Probeer nooit de vergrendelingsfunctie van de beschermkap te omzeilen.

### **Aanvullende veiligheidsinstructies voor machines met zakbevestigingen**

- Schakel de machine uit voordat u de zak bevestigt of verwijdert.

### **Restrisico's**

Zelfs als u dit product gebruikt in overeenstemming met alle veiligheidseisen, blijven de potentiële risico's op letsel en schade bestaan. De volgende gevaren kunnen voortvloeien uit de structuur en het

ontwerp van dit product. Wees altijd waakzaam bij het gebruik van dit product, zodat u risico's snel kunt herkennen en beheren.

Een snelle interventie kan ernstig letsel en materiële schade voorkomen.

Schakel het gereedschap uit als er een storing optreedt. Laat de kettingzaag controleren door een gekwalificeerde professional en laat reparaties indien nodig door hem uitvoeren voordat u deze opnieuw gebruikt.

Er zijn schadelijke gevolgen voor de gezondheid als gevolg van trillingen als het product langdurig wordt gebruikt of niet naar behoren wordt onderhouden.

Er is gevaar voor letsel en materiële schade als gevolg van hulpstukken of de plotselinge impact van verborgen voorwerpen.

Gevaar voor letsel aan personen en bezittingen door rondvliegende voorwerpen.

Het langdurig gebruik van dit product stelt de gebruiker bloot aan trillingen en kan de zogenaamde 'wittevingersyndroom' veroorzaken. Draag handschoenen en houd uw handen warm om het risico te beperken.

Als een van de symptomen van het 'wittevingersyndroom' optreedt, zoekt u onmiddellijk medische hulp. Symptomen van het 'wittevingersyndroom' zijn gevoelloosheid, verlies van gevoeligheid, tintelingen en pijn, krachtverlies, kleurveranderingen of huidaandoeningen. Deze symptomen verschijnen meestal op de vingers, handen of polsen. Het risico erop neemt toe bij lage temperaturen. Inademing van deeltjes materiaal die zijn weggeblazen/opgezogen.

Niet-gecontroleerde weggeslingerde voorwerpen

Contact met vreemde voorwerpen

Contact met een ingeschakeld apparaat

Gehoorverlies als geen geschikte gehoorbescherming wordt gedragen

## **Symbolen**



Lees de instructies



Risico op weggeslingerde voorwerpen! Houd omstanders uit de buurt



Waarschuwing: De ventilator draait nog steeds wanneer u de klep opent of sluit. Wees voorzichtig, vooral met de inlaatklep



Waarschuwing: Draag oog- en gehoorbescherming



Gegarandeerde geluidsemissie



Draag handschoenen en voetbescherming



Gebruik de machine niet wanneer de buizen er niet volledig op zijn gemonteerd

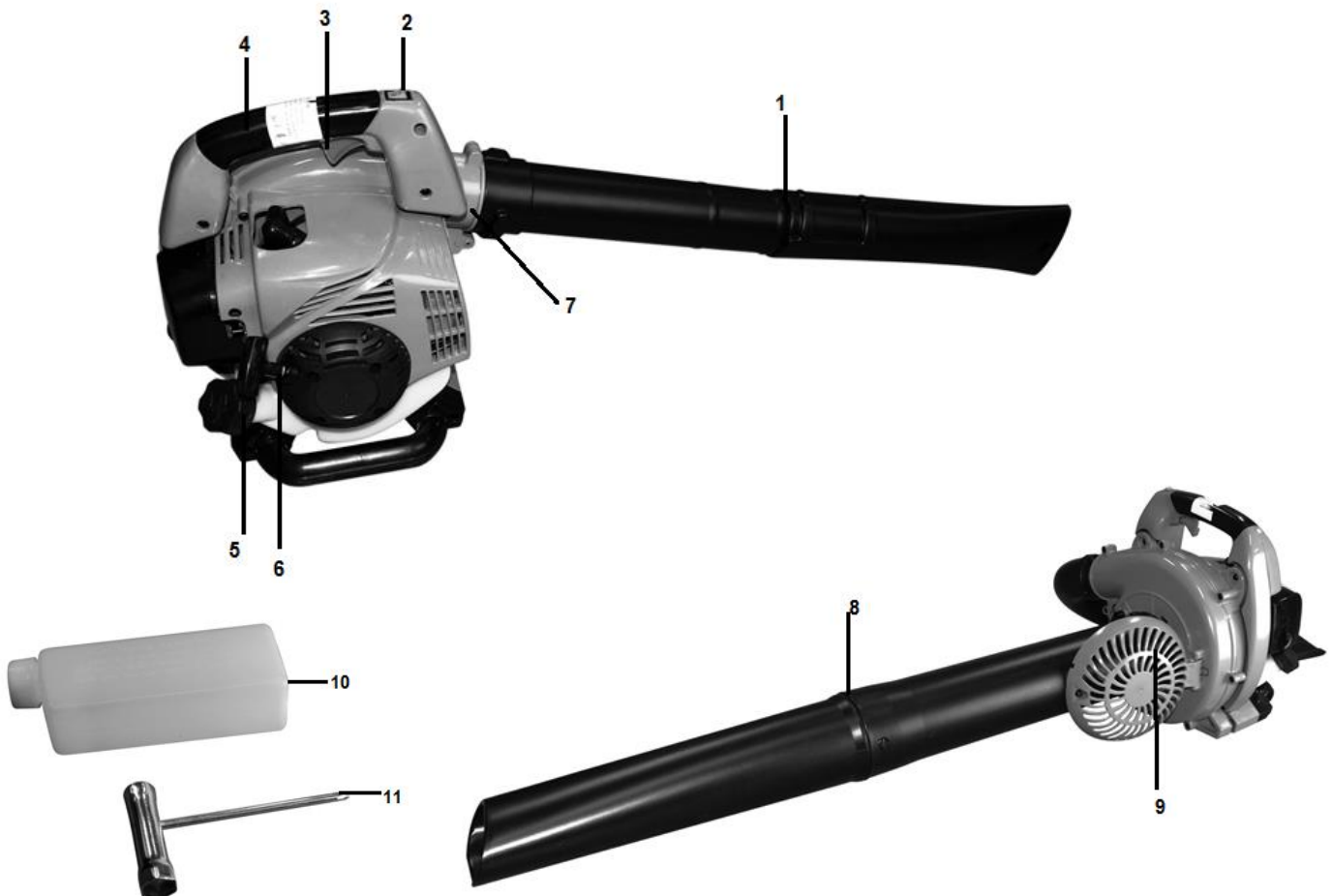
### **Beoogd gebruik**

- Deze blaas- en opzuigmachine is bedoeld om te worden gebruikt voor het stofzuigen en blazen van bladeren, stof en vergelijkbare kleine materialen. Het mag niet worden gebruikt voor het opzuigen en wegblazen van water, chemische producten, ontvlambaar materiaal, metaal of hout en andere gevaarlijke voorwerpen.
- Dit product is alleen bedoeld voor persoonlijk huishoudelijk gebruik. De machine moet buitenshuis worden gebruikt.
- Dit product is niet bedoeld voor gebruik in een afgesloten ruimte en op plekken waar uitlaatgassen en vlammen aanwezig kunnen zijn.
- Het product mag niet worden gebruikt in regen of vochtige omgevingen.
- Elk ander gebruik kan leiden tot schade aan de machine, bezittingen of persoonlijk letsel.

## **2. UW MACHINE**

---

### **a. Beschrijving**





1. Blaasbuis
2. AAN/UIT-schakelaar
3. Schakelaar
4. Handgreep
5. Brandstoftank
6. Starter
7. Trekker
8. Opzuigbuis
9. Behuizing van de opzuigbuis
10. Fles voor het mengen van brandstof
11. Schroefmachine
12. Opvangzak
13. Adapter voor opvangzak

**b. Technische gegevens**

<b>Model</b>	HASBT26
<b>Nominaal vermogen</b>	0,7 kW
<b>Onbelaste snelheid</b>	7500min <sup>1</sup>
<b>Continue snelheid</b>	9000min <sup>1</sup>
<b>Gemeten geluidsvermogensniveau</b>	Blower noise, sound power level: - Idling: 88,18 dB(A) - Racing: 104,79 dB(A) - Average: 104,79 dB(A) -Uncertainty K=3 dB(A)
	Vacuum noise, sound power level: - Idling: 87,96 dB(A) - Racing: 108,22 dB(A) - Average: 108,22 dB(A) -Uncertainty K=3 dB(A)
<b>Gemeten geluidsvermogensniveau</b>	Blower noise, sound pressure level: - Idling: 77,93 dB(A) - Racing: 93,67 dB(A) - Average: 93,02 dB(A) -Uncertainty K=3 dB(A)
	Vacuum noise, sound pressure level: - Idling: 81,30 dB(A) - Racing: 98,30 dB(A) - Average: 97,64 dB(A) -Uncertainty K=3 dB(A)



<b>Gemeten en gegarandeerd geluidsvermogensniveau</b>	Sound power level according to 2000/14/EC: - Measured: 108,11 dB(A); - Guaranteed: 110 dB(A);
<b>Trillingen</b>	Blower vibration: - Idling: 3,995 m/s <sup>2</sup> - Racing: 4,366 m/s <sup>2</sup> - Average: 4,31 m/s <sup>2</sup> - Uncertainty K=1,5 m/s <sup>2</sup>
	Vacuum vibration: - Idling: 4,272 m/s <sup>2</sup> - Racing: 4,492 m/s <sup>2</sup> - Average: 4,46 m/s <sup>2</sup> - Uncertainty K=1,5 m/s <sup>2</sup>

### 3. MONTAGE

Om veiligheidsredenen is het product uitgerust met veiligheidsschakelaars. Het start alleen als accessoires zijn geïnstalleerd.  
Het is ten strengste verboden om het door de fabrikant geïnstalleerde veiligheidssysteem te wijzigen.

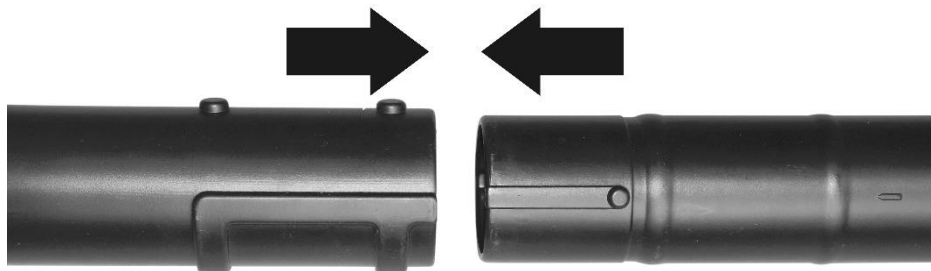


**WAARSCHUWING!** U kunt beide functies niet tegelijkertijd gebruiken.

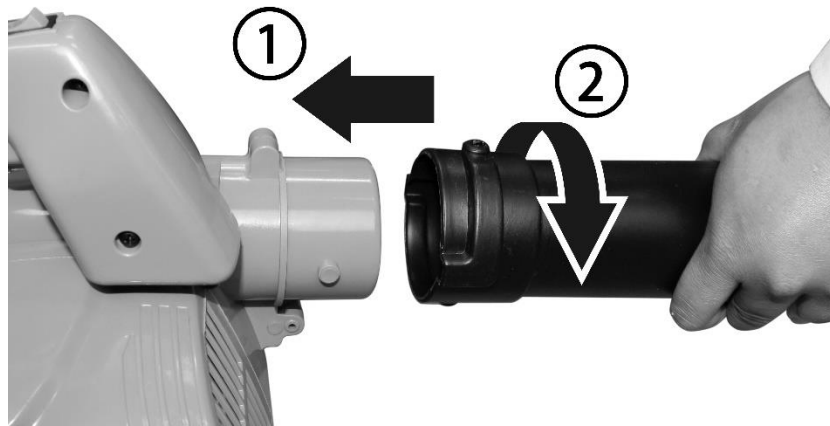
#### A. BLAASMODUS

##### ▪ De blazerbuis monteren

Sluit de blaasbuizen op elkaar aan. Duw de buizen samen en draai ze in elkaar, zodat ze aan elkaar vergrendelen.



Duw de buis op de behuizing. Verdraai de buis om deze te vergrendelen.

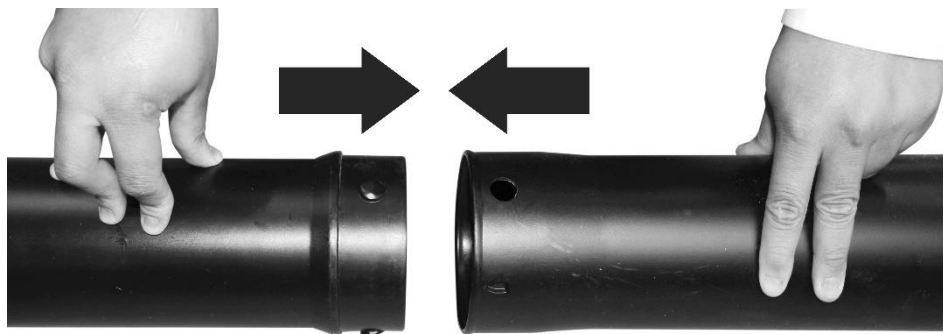


Om de buizen te verwijderen, verdraait u de buizen om ze te ontgrendelen en te verwijderen uit de uitlaat van het blazerhuis.

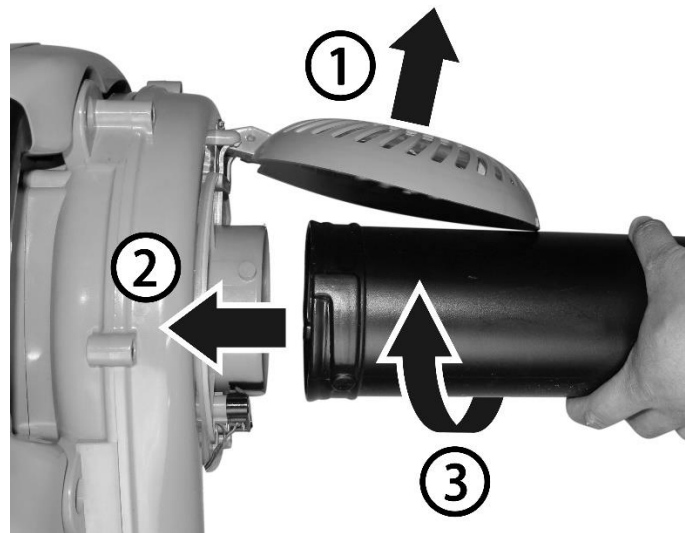
## B. OPZUIGMODUS

### • **Montage van de zuigbuizen**

Sluit de opzuigbuizen op elkaar aan



Draai de knop op de inlaatklep los en open de inlaatklep. Duw de buis op de behuizing. Verdraai de buis om deze te vergrendelen.



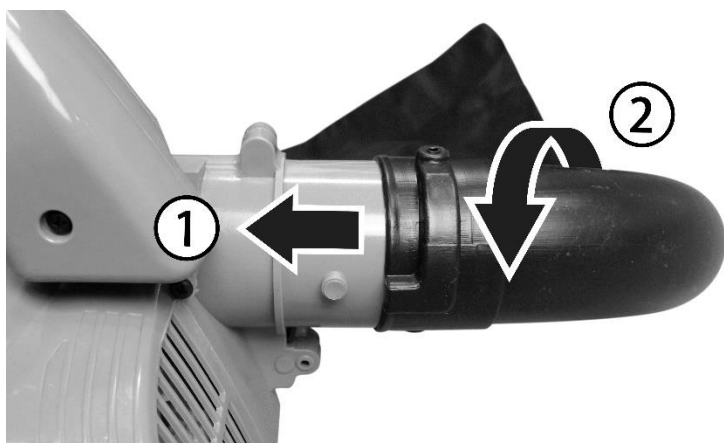
**Ga als volgt te werk om de opzuigbuizen te verwijderen:**  
Verwijder de opzuigbuizen uit de blazerbehuizing.  
Sluit de inlaatklep en draai de klepknop stevig vast.

**C. De opvangzak monteren**

Verwijder de bovenste en de onderste blazerbuis van de blazer.  
Rits de opblaaszak los en plaats de adapter erin zoals wordt afgebeeld.



Duw de zakadapter op de behuizing. Verdraai de buis om deze te vergrendelen.



Zorg ervoor dat de opzuigzak is dichtgeritst en gesloten voordat u de machine start.

#### **4. DE BRANDSTOFTANK VULLEN**

---

**MOTORBRANDSTOF: meng de benzine en olie alleen met een verhouding van 30:1**

- Gebruik nieuwe loodvrije benzine. U moet 100% synthetische olie gebruiken die specifiek is ontwikkelde voor zwaarbelaste tweetakmotoren.
- Meng de benzine en olie in een goedgekeurd reservoir. Meng brandstof nooit rechtstreeks in de brandstoftank van de draadtrimmer.
- Plaats de bosmaaier rechtop op de grond of op een stevige bank en veeg vuil rond de tankdop weg.
- Schroef de tankdop eraf en giet het mengsel in de tank met behulp van een trechter.
- Pas op dat u geen brandstof morst. Als dit gebeurt, veegt u de brandstof weg met een schone doek.
- Start de motor op minstens drie meter afstand van het gebied waar de brandstoftank is gevuld om risico op brand te voorkomen.

#### **Gevaar voor brand en brandwonden**

- Wees altijd zeer voorzichtig bij het behandelen van brandstof! Brandstof is zeer ontvlambaar.
- Probeer de draadtrimmer nooit van brandstof te voorzien als de onderdelen van het brandstofsysteem beschadigd zijn of brandstof lekken.
- Probeer nooit de brandstoftank bij te vullen wanneer de motor is ingeschakeld of nog warm is. Laat de motor afkoelen voordat u brandstof bijvult.
- Rook nooit of maak geen vuur in de buurt van de draadtrimmer of brandstoffen.
- Vervoer en bewaar brandstoffen altijd in een goedgekeurd reservoir.
- Plaats nooit ontvlambaar materiaal dicht bij de motordemper.
- Gebruik de draadtrimmer nooit als er geen goed werkende geluiddemper en vonkenvanger zijn geïnstalleerd.
- Gebruik de draadtrimmer nooit, tenzij deze op de juiste wijze is gemonteerd en in goede staat is.
- Gebruik geen benzine die ethanol of methanol bevat, omdat hierdoor de brandstofleidingen en andere motoronderdelen kunnen worden beschadigd.
- Meng alleen voldoende brandstof voor uw onmiddellijk gebruik. Als brandstof langer dan 30 dagen moet worden opgeslagen, moet deze eerst worden behandeld met een stabilisator of een soortgelijk product.

## 5. GEBRUIK

---

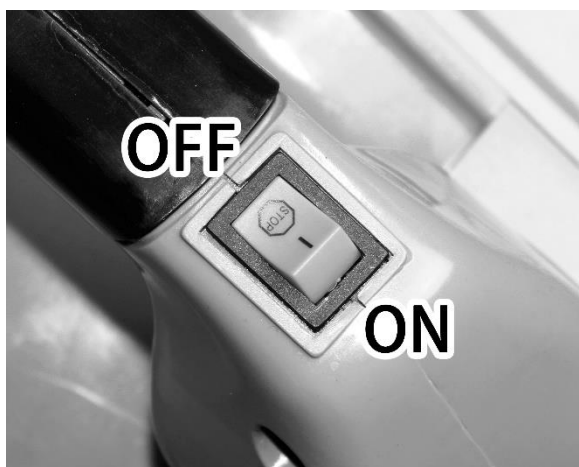
### a. Voorafgaand aan het inschakelen

- Zorg ervoor dat u de installatie juist hebt uitgevoerd.
- Controleer het werkgebied. Zorg ervoor dat er geen obstakels of gevaarlijk vuil aanwezig is dat de machine zou kunnen beschadigen.

### b. De machine starten/stoppen

**OPMERKING: Het starten van het product verschilt afhankelijk van of de motor koud of warm is.**

1. Zet de contactschakelaar in de stand I.



2. Zet de smoorhendel omhoog naar de startpositie (koude start).

**Opmerking. Dit is niet nodig als de motor al warm is.**

3. Druk 8 keer op de ontluuchtingsknop, totdat het benzine-oliemengsel in en uit de afvoerslang boven de brandstoftank stroomt.
4. Trek 2 tot 3 keer aan de terugloopstarter totdat u hoort dat de motor wordt gestart.
5. Zet de smoorhendel omlaag naar de startpositie (warme start).
6. De motor kan starten of het kan nodig zijn om aan de terugloopstarter te trekken totdat de motor start.
7. Laat de motor 10 seconden onbelast draaien om deze op te warmen.

Ga als volgt te werk om de machine te stoppen:

1. Laat de gastrekker los en laat de motor een paar minuten stationair draaien.
2. Zet de contactschakelaar in de uit-stand met de markering STOP.
3. De motor wordt gestopt.

### c. Blaasmodus

- Controleer het werkgebied voordat u begint. Verwijder vuil of voorwerpen die kunnen worden weggeslingerd of die kunnen vast komen te zitten of het apparaat kunnen blokkeren.
- Gebruik de schouderriem.
- Houd de machine vast aan de handgreep. Wandel en houd de buis net boven de grond en blaas het vuil weg.

- Blaas het vuil naar één of meerdere verzamelhoppen. Gebruik de opzuigmodus om de hoop te verzamelen. Je kunt ook de hoop ook met een bezem (of hark) en een schop verwijderen.
- Gooi het vuil weg in een vuilnisbak.

#### d. Opzuigmodus

##### **BELANGRIJK!**

Zuig geen nat vuil (vuil moet droog zijn) of grote en harde voorwerpen op omdat deze de machine kunnen beschadigen (stenen, blikken, te grote stukken hout, enz.)  
Zuig geen ontvlambare voorwerpen en brandende voorwerpen op.  
De opvangzak moet altijd worden gemonteerd tijdens het opzuigen.

- Controleer het werkgebied voordat u begint. Verwijder vuil of voorwerpen die kunnen worden weggeslingerd of die kunnen vast komen te zitten of het apparaat kunnen blokkeren.
- Gebruik de schouderriem.
- Houd de handgreep van het gereedschap en de buis vast om de machine naar omhoog te verplaatsen en te onderhouden.
- Plaats de buis op de grond zonder deze in het vuil te steken. Beweeg de buis tijdens het opzuigen van vuil.  
Wanneer de opvangzak is gevuld, stopt u met werken en maakt u de zak leeg.

## 6. ONDERHOUD

---

Volg deze instructies om uw machine in goede staat te houden. Een machine die is gereinigd is en in goede staat verkeert, levert betere bedrijfsresultaten en behoudt de levensduur van het apparaat. Onderhoud regelmatig uw machine.



**WAARSCHUWING!** Gebruik geen producten die het apparaat kunnen beschadigen (abrasieve en bijtende producten, alcohol, stoomreinigers, schurende doeken, schrapers, enz.). Plaats de machine niet in de vaatwasser om het te reinigen!  
De machine moet volledig worden uitgeschakeld en afgekoeld zijn en de stekker moet uit het stopcontact worden gehaald voordat u de machine reinigt.

#### a. Zorg

##### **Na elk gebruik:**

- Verwijder de opvangzak en leeg de inhoud ervan in een vuilnisbak.
- Gebruik een borstel om vuil van de ventilator en in de buis te verwijderen.
- Indien nodig kunt u de behuizing van de machine reinigen met een zachte, droge doek.

#### b. Onderhoud

##### **Na elk gebruik:**

- Controleer of alle moeren, bouten en schroeven goed vastzitten en of de veiligheidsvoorzieningen op de juiste manier zijn geplaatst.
- Controleer of de machine niet beschadigd is. Als de machine beschadigd is, moet u contact opnemen met een gekwalificeerde technicus om de machine te controleren en reparaties uit te voeren.

#### **WAARSCHUWING**

Gebruik alleen originele onderdelen, accessoires en toebehoren van de fabrikant. Als u dit niet doet, kan dit mogelijk letsel of slechte prestaties veroorzaken.

**c. Het luchtfilter vervangen en reinigen**

Voor een goede werking en een lange levensduur, houdt u het luchtfilter schoon.

- Duw het luchtfilterdeksel omlaag.
- Verwijder het luchtfilter en reinig het met een warm zeepsopje. Laat het volledig opdrogen. Voor de beste prestaties vervangt u het luchtfilter jaarlijks.
- Plaats het luchtfilter terug in de filterbasis.
- Duw de klep terug op zijn plaats. Duw de vergrendeling terug in de sleuf en zorg dat de klep op zijn plaats is vergrendeld.

**d. Het brandstoffilter reinigen**

- De brandstoftank is voorzien van een filter.
- Het filter bevindt zich aan het open einde van de brandstofleiding en kan via de brandstofpoort worden verwijderd met een stuk haakdraad of iets dergelijks.
- Controleer regelmatig het brandstoffilter. Laat geen stof in de brandstoftank komen. Een verstopt filter veroorzaakt problemen bij het starten van de motor of afwijkingen in de motorprestaties.
- Wanneer het filter droog is, vervangt u het.
- Wanneer de binnenkant van de brandstoftank vuil is, kan deze worden gereinigd door de tank met benzine uit te spoelen.

**e. De bougie controleren**

- Controleer de bougie na elke 10 tot 15 uur gebruik.
- Verwijder de bougiedop.
- Gebruik de bougiesleutel om de bougie te verwijderen door deze linksom te draaien.
- Reinig de bougie en stel de elektrodenafstand in op 0,6 - 0,7 mm.
- Vervang beschadigde of zichtbaar versleten bougies door een TORCH L8RTC of een vergelijkbare bougie.
- Plaats de bougie handvast in de cilinderkop en draai deze dan stevig vast met de bougiesleutel.





## 7. CONFORMITEITSVERKLARING

---

### **BUILDER SAS**

ZI, 32 rue Aristide Bergès – 31270 Cugnaux - France  
Tel: +33 (0)5.34.502.502 Fax: +33 (0)5.34.502.503

verklaart dat de hieronder aangeduide machines:  
BENZINE BLAAS- EN OPZUIGMACHINE  
Model: HASBT30SP-1  
Serienummer:

de naam van de persoon die het technische dossier bijhoudt: Olivier Patriarca

ontworpen is in overeenstemming met de volgende normen:  
EN 15503:2009+A1:2013  
EN ISO 14982:2009  
EN ISO 3744:1995 & ISO 11094:1991

En in overeenstemming met de volgende richtlijnen:  
Machinerichtlijn 2006/42/EG  
EMC-richtlijn 2014/30/EU  
geluidsrichtlijn 2000/14/EG bijlage V + richtlijn 2005/88/EG  
Emissierichtlijn 97/68/EG en 2012/46/EU

Gemeten geluidsvermogensniveau: 108.11dB(A)  
Gegarandeerd geluidsvermogensniveau: 110dB(A)

Cugnaux, 01/08/2017

Philippe MARIE / Algemeen directeur



**HYUNDAI**  
POWER PRODUCTS

**For Inquiries, Please Contact:**

BUILDER SAS  
32, rue Aristide Bergès Z1 31270 Cugnaux, France  
Tel. +33 (0) 5.34.502.502 Fax: +33 (0) 5.34.502.503  
<http://www.hyundai-power-fr.com/>  
Made in PRC