

**FEIDER**  
MACHINES

Manuel d'instruction original  
POSTE A SOUDER INVERTER  
FPSI180TM



**BJ:2016**

**FEIDER FRANCE**

**32, rue Aristide Bergès - ZI 31270 Cugnaux - France**



Veillez lire

Dans l'optique de garantir votre sécurité et celle des autres, veuillez lire et comprendre le présent manuel avant l'installation ou l'opération.

## I INSTRUCTIONS DE SECURITE

Les appareils de soudage sont conformes aux normes de sécurité internationale. La sécurité est une question importante dans la conception et la fabrication des équipements. Il y a toujours cependant certains risques liés à l'utilisation des équipements de soudage. Dans l'optique donc d'assurer votre sécurité et celle de votre environnement de travail, veuillez lire attentivement et respecter les présentes instructions de sécurité.

### 1 Points de sécurité générale



Pendant le processus de soudage, vous devez veiller sur la protection car cette opération pourrait causer des dommages. Pour les détails, veuillez-vous référer au guide de protection de la sécurité aux opérateurs conforme aux exigences de prévention d'accident du fabricant.

#### **Electrocution – Cela pourrait causer la mort !**

- Installer correctement l'appareil de mise à la terre conformément avec la norme d'application.
- Lorsque la peau est nue, le port des gants ou vêtements mouillés, le contact avec les pièces alimentées ou la baguette à souder électrique est strictement interdite.
- S'assurer qu'il y a un état d'isolation entre vous et le sol ainsi que la pièce.
- S'assurer que votre position de travail est en état sécurisé.
- Connecter la machine à souder uniquement sur un réseau électrique mis à la terre.
- Respecter la taille des fusibles d'alimentation recommandés.
- Evitez d'emmener la machine de soudage à l'intérieur d'un conteneur,

**FEIDER**  
MACHINES



Déclaration de conformité

**BUILDER**

ZI, 32 rue aristide Bergès – 31270 Cugnaux - France

Déclare que la machine désignée ci-dessous :

**POSTE A SOUDER INVERTER**

**FPSI180TM**

Numéro de série : de 20160906886- à 20160907685

Est conforme aux dispositions de la directive « machine » 2006/42/CE et aux réglementations nationales la transposant ;

Est également conforme aux dispositions des directives européennes suivantes :

A la Directive CEM 2014/30/UE

A la Directive ROHS 2011/65/UE

Est également conforme aux normes européennes, aux normes nationales et aux dispositions techniques suivantes :

EN60974-1: 2012

EN60974-6: 2011

EN60974-10: 2014

Fait à Cugnaux, le 22/08/2016

Philippe MARIE / PDG

réceptif ou pièce similaire.

- Evitez de placer la machine de soudage sur une surface mouillée et évitez de travailler sur une surface mouillée.
- Evitez de laisser le câble d'alimentation directement exposé à l'eau.
- S'assurer que le support des câbles ou l'électrode de soudage ne sont pas écrasés par des objets lourds et qu'ils ne sont pas exposés aux côtés tranchants ou à une pièce de travail chaude.
- S'assurer que le support d'électrode de soudage endommagé ou défaillant est immédiatement remplacé car cela est létale et pourrait causer une électrocution ou un incendie.
- Se rappeler que le câble, les fiches et les autres appareils électriques doivent uniquement être installés ou remplacés par un électricien qualifié ou un ingénieur autorisé.
- Eteindre la machine de soudage lorsqu'elle n'est pas utilisée.

#### **Fumée — Possibilité de causer des dommages à la santé!**

- Eloigner la tête de la fumée.
- Utiliser la ventilation ou les extracteurs dans le processus de soudage en arc pour éviter la respiration du gaz de soudage.
- Assurer une bonne ventilation et éviter l'inhalation des fumées.
- S'assurer d'une fourniture d'air frais suffisante, particulièrement dans les espaces fermés. Vous pouvez également vous assurer de la qualité de l'air de respiration en utilisant un masque de protection.
- Veuillez prendre les précautions lorsque vous travaillez sur les métaux ou les matériels contenant le plomb, le cadmium, le zinc, le mercure ou le béryllium.

#### **Arc de rayons X — Possibilité d'endommager vos yeux et de brûler votre peau !**

- Porter le masque de soudage approprié, le filtre en verre et le vêtement de protection pour protéger vos yeux et votre corps.
- Porter le masque facial approprié ou l'écran pour protéger les spectateurs contre les blessures.

#### **Eclaboussure et incendie**

- Les étincelles de soudage pourraient créer des accidents de feu. Veuillez-vous assurer qu'il n'y a pas d'éléments inflammables à proximité de la position de soudage. Les alentours de la zone de travail doivent être équipés d'un extincteur.
- Le soudage est toujours classé comme travail chaud. Veuillez donc faire attention aux régulations de sécurité incendie pendant et après le soudage.
- Veuillez-remarquer qu'un incendie pourrait se déclarer à partir des étincelles même plusieurs heures après avoir terminé le travail.
- Protéger l'environnement contre les éclaboussures de soudage. Retirer les matériels inflammables à l'instar des liquides inflammables dans la zone de soudage et équiper le site de soudage d'un équipement anti incendie approprié.
- Dans les travaux de soudage spéciaux, soyez préparés aux risques à l'instar de l'incendie ou de l'explosion lors du soudage des pièces de travail de type conteneur ou réservoir.
- Ne jamais orienter les étincelles ou les projections de coupe d'une meuleuse vers la machine de soudage ou les matériels inflammables.
- Faites attention aux objets chauds ou éclaboussures qui tombent sur la machine pendant les travaux au-dessus de la machine.
- Le soudage dans les sites ou sur des objets, inflammables ou explosifs est strictement interdit.

#### **Bruit —Le bruit excessif endommagera votre audition !**

- Utiliser un appareil de protection auditive pour protéger vos oreilles.
- Avertir les spectateurs du fait que le bruit pourrait causer des dommages potentiels à leur audition.

**Problème—Solliciter l'aide d'un personnel professionnel en cas de problème. Veuillez contacter votre fournisseur ou le centre de service de notre entreprise immédiatement pour demander l'assistance d'un personnel professionnel.**

- Lorsque vous rencontrez des difficultés dans l'installation ou l'opération, veuillez solliciter l'aide auprès du personnel professionnel.

points rouillés, ou les remplacer.

- Mesurer la résistance de l'appareil avec un compteur de résistance à l'isolation. La résistance d'isolation entre les premiers bobinages et les seconds bobinages ne doit pas dépasser 5MΩ. De même, la résistance d'isolation entre les bobinages L/N et le bobinage de mise à la terre ne doit pas dépasser 2,5 MΩ
- En cas de panne ou de remplacement des pièces usées, veuillez contacter votre fournisseur ou le centre de service de notre entreprise pour solliciter immédiatement l'assistance d'un professionnel.

#### **VI. MISE AU REBUT**

- Evitez d'éliminer les équipements électriques avec les déchets normaux !



- Conformément à la directive européenne 2012/19/EU relative aux déchets d'équipements électriques et électroniques et à son implémentation conformément aux lois nationales, l'équipement électrique arrivé en fin de cycle de vie doit être collecté séparément et traité dans des centres de recyclage approprié pour un monde plus écologique.

## V ENTRETIEN



Avertissement:

Tous les travaux d'entretien doivent être effectués après le débranchement de toutes les prises. Veuillez-vous assurer que la prise d'alimentation est débranchée.

L'inexpérience et l'entretien inadapté pourrait aggraver la panne et troubler le système. La pièce exposée de l'équipement contient une tension électrique dangereuse. Tout contact direct ou indirect pourrait causer une électrocution et entraîner la mort!

Remarque: Pendant la période de garantie, si l'utilisateur effectue - sans l'autorisation du constructeur - des travaux d'entretien qui créent d'autres pannes, la période garantie gratuite fournie par le fournisseur devient invalide.

- Retirer régulièrement la poussière sur la machine de soudage à l'aide d'air sec comprimé. Lorsque vous l'utilisez dans une fumée lourde et de l'air pollué, nettoyer cet appareil au moins une fois par mois.
- L'air comprimé doit sortir en basse pression pour éviter d'endommager les petites pièces et unités de la machine.
- Evitez que l'eau ou la moisissure rentrent dans la machine de soudage, en cas de contact, souffler la machine immédiatement pour la sécher, ensuite mesurer le niveau d'isolation à l'aide d'un compteur de résistance en isolation. Il pourrait uniquement être utilisé lorsque le résultat de mesure est accepté.
- Si la machine de soudage n'est pas utilisée pendant une longue période, il faut la mettre dans l'emballage d'origine et le stocker en un lieu sec.
- L'entretien et la révision périodique ont pour objectif d'assurer l'utilisation normale et la conformité avec les exigences de sécurité.
- Toute opération mauvaise ou incorrecte pourrait causer l'endommagement et la destruction de l'appareil.
- L'entretien de routine sur le commutateur de contrôle d'alimentation, l'appareil de mise à la terre, le support d'électrode de soudage, l'appareil de couplage et l'ensemble des écrous doit être effectué sur une base régulière. Si des écrous rouillés, desserrés, mauvais sont identifiés, veuillez serrer les écrous et retirer les



**Avertissement !**

1. Installer l'appareil de protection de fuite lors de l'utilisation de l'équipement !
2. Installer un fusible ou un disjoncteur lors de l'utilisation de la machine.
3. Les personnes qui ne travaillent pas (spectateurs) doivent s'éloigner du site d'opération de 5 m. Le site d'opération doit être protégé par une clôture.
4. Cet appareil ne saurait être utilisé comme stimulation cardiaque, soudage de tuyau d'air...

## 2 Points importants de sécurité

La présente machine de soudage est livrée avec un circuit de protection contre la surtension, la surintensité et la surchauffe. Lorsque la tension du réseau électrique, le courant de sortie et la température intérieure dépasse la norme définie, la machine de soudage s'arrête automatiquement. Mais la sur utilisation (surtension) pourrait endommager la machine. Vous devez donc veiller sur les points suivants :

### 1) S'assurer d'une excellente ventilation !

La présente machine de soudage est une machine de soudage de type mini. Il y a un grand courant passant à travers cette machine pendant sa marche. La ventilation naturelle ne pourrait donc pas satisfaire à l'équipement de refroidissement de la machine de soudage. Un ventilateur intégré est donc fourni pour refroidir efficacement la machine de soudage et la faire fonctionner plus sereinement.

L'opérateur doit s'assurer que la ventilation n'est pas couverte ou bloquée. La distance entre la machine de soudage et les objets environnants doit être d'au moins 0,3m. L'utilisateur doit maintenir une bonne ventilation, vitale pour le fonctionnement parfait et la longue durée de vie de la machine de soudage.

### 2) Surcharge interdite!

L'opérateur doit observer et vérifier le courant de charge maximal autorisé de temps en temps (en fonction du cycle de service sélectionné) afin de s'assurer que le courant de soudage ne dépasse pas le courant de charge maximal autorisé.

La surcharge du courant pourrait considérablement réduire la durée de vie de la machine de soudage et même le détériorer.

Signification du cycle de service : Le pourcentage d'heure de marche de

l'équipement en 10 minutes de cycle de services, lorsque le courant de soudage baisse, le cycle de service augmente, lorsque le courant de soudage augmente, il diminue.

Lorsque la machine de soudage dépasse la norme du cycle de service en travail, elle pourrait entrer dans le mode de protection et de pause, ce qui indique que la machine de soudage a dépassé la norme du cycle de service et l'énergie de chaleur excessive activera le commutateur de détection de la température pour arrêter la machine de soudage, en même temps, l'indicateur jaune du panneau avant brillera. Sous ces circonstances, la prise d'alimentation ne doit pas être débranchée de telle enseigne que le refroidisseur du ventilateur puisse continuer à fonctionner normalement pour refroidir la machine de soudage. Lorsque l'indicateur jaune s'éteint, il indique que la température a chuté de la gamme standard et le soudage pourrait redémarrer.



#### **Avertissement**

Lorsque la sortie dépasse le niveau du cycle de service, la température interne de l'équipement augmente, à ce moment, le circuit de protection fonctionne et déconnecte la sortie de source d'alimentation. L'équipement recommencera à fonctionner uniquement après s'être refroidi à la température normale.

**Remarque:** Une surcharge persistante pourrait endommager la source d'alimentation de soudage.

#### **3) Surtension interdite !**

La tension d'alimentation est listée dans le tableau de « paramètre de performance principal ». En général, le circuit de compensation de la tension automatique dans la machine de soudage s'assurera que le courant de soudage est dans la gamme autorisée. Lorsque la tension de source d'alimentation dépasse la valeur autorisée, la machine de soudage pourrait être endommagée. L'opérateur doit en tenir compte et prendre les mesures préventives correspondantes.

### **3 Utilisation des équipements de protection personnelle**

1) L'arc et sa radiation réflexive endommagent les yeux non protégés. Protéger

augmente.

Généralement, le courant de soudure est adéquat pour l'électrode de soudure comme l'indique le tableau suivant :

Diamètre de la tige de soudure/mm	φ1,4	φ2	φ2.5	φ3.2	φ4	φ5	φ5.8
Courant de soudure /A	40	55	80	115	160	190-260	250-300

Epaisseur de l'acier de soudure et du diamètre de la tige de soudure sélectionnée

Epaisseur de la plaque d'acier /mm	1-2	2-5	5-10	Plus de 10
Diamètre de la tige de soudure /mm	1-2.5	2.5-4	3.2-5.8	4-8

**REMARQUE!** Les fumées de soudage pourraient être dangereuses pour votre santé. S'assurer que la ventilation est suffisante pendant la soudure ! Ne jamais regarder l'arc sans masque de face conçu pour le soudage de l'arc. Vous protéger ainsi que votre environnement contre l'arc et les éclaboussures !

**REMARQUE! Il est recommandé de faire l'essai et d'évaluer le courant de soudage sur un autre matériel que la pièce de travail sur laquelle vous allez travailler.**

Vous pouvez commencer à souder après avoir effectué les sélections nécessaires. L'arc est allumé en grattant la pièce de soudage avec l'électrode. La longueur de l'arc est réglée en tenant la pointe de l'électrode à une distance appropriée de la pièce à souder. La longueur de l'arc appropriée est généralement environ la moitié du diamètre du fil central de l'électrode. Lorsque l'arc est allumé, déplacez l'électrode doucement vers l'avant en l'inclinant à environ 10-15° d'angle de traction. Si nécessaire, ajuster la valeur du courant.

Un signal jaune de surcharge s'allume lorsque le thermostat est déclenché en raison d'une surchauffe de l'unité. Le ventilateur refroidira l'unité et après que la lumière du signal se soit éteinte, l'unité sera à nouveau prête pour le soudage.

chute de tension qui fera chauffer la connexion.



**Avertissement!** Pendant le soudage, il est interdit de débrancher toute fiche ou tout câble en utilisation. Le non-respect de cette consigne constitue non seulement un danger pour la vie, mais également un danger pour la machine.

1. Toujours fixer la pince du câble de mise à la terre directement dans la pièce à souder. Nettoyer la peinture et la rouille sur la surface de la pince de mise à la terre. Connecter la pince soigneusement de telle enseigne que la surface de contact soit la plus large possible.
2. Mettre le commutateur de puissance situé au niveau du panneau arrière en position « MARCHE ». A ce moment, le ventilateur de refroidissement interne de la machine commence à fonctionner immédiatement. (Si le ventilateur ne fonctionne pas, évitez d'utiliser cette machine. Renvoyez-la chez un expert pour réparation).

**REMARQUE!** Toujours démarrer et éteindre la machine à partir du commutateur principal. Ne jamais utiliser la fiche comme commutateur !

3. Toujours vérifier le courant de soudage approprié en raison de l'épaisseur de la soudure de la pièce, du diamètre de la tige de soudure, de la position de travail et de la technologie nécessaire.
4. Pincer la tige de soudure sur le support de l'électrode. La machine est en mode de soudure manuelle et en état de veille.
5. En fonction de la taille de la tige de soudage, choisir la vitesse appropriée avec la touche de sélection (6) de la tige de soudage. Ajuster ensuite le courant de soudage grâce au bouton de soudage (2) suivant les techniques de traitement et d'épaisseur d'une pièce de travail en cours de soudage. S'assurer que le courant de soudage est approprié en raison de la position de travail et de la technologie utilisée.
6. La fonction d'arc de force a pour objectif d'éviter la cassure de l'arc pendant le processus de soudure. Pendant la soudure, sélectionner le courant de force de l'arc avec le bouton de réglage (7), le courant décroît, se compense automatiquement et augmente ensuite. Evitez dès lors la cassure de l'arc. Le courant de force de l'arc est dans le petit courant afin de prévenir les points de friction. Lorsque le courant de soudage dépasse 100 A, le courant de la force d'arc tend vers 0, dans le cas contraire, l'éclaboussure de soudure

vos yeux et le visage correctement avant de commencer ou d'observer le soudage. De plus, veuillez suivre les différentes exigences de l'obscurité de l'écran du masque lorsque le courant de soudage change.

2) Le rayonnement d'arc et les éclaboussures pourraient brûler la peau non protégée. Toujours porter des gants, les habits et les chaussures de protection pendant le soudage.

3) Toujours porter la protection d'audition si le niveau de bruit ambiant dépasse la limite autorisée (ex 85 dB (A)).

#### 4 Autre sécurité de fonctionnement

1) Faites attention lors de la manutention des parties chauffées du soudage. A titre d'exemple, la pointe du support d'électrode, l'extrémité de la tige de soudage et la pièce de travail deviennent chauds, pendant le temps de soudure, les éléments peuvent atteindre plusieurs centaines de degrés, donc risque de brûlure.

2) Ne jamais porter l'appareil sur les épaules pendant le soudage et ne jamais le suspendre par sa sangle de transport pendant le soudage.

3) Evitez d'exposer la machine aux températures élevées puisque cela pourrait causer des dommages sur la machine.

4) Maintenir le câble de support d'électrode et la câble de mise à la terre le plus proche possible. Redresser les parties pliées des câbles. Cette action réduit l'exposition aux champs magnétiques dangereux qui pourraient interférer avec un stimulateur par exemple.

5) Évitez d'enrouler les câbles autour du corps.

6) Dans les environnements classés comme dangereux, utiliser uniquement les appareils de soudage avec la marque S et un niveau de tension sécurisé au ralenti. Ces environnements de travail comprennent par exemple les petits espaces, les espaces humides ou chauds dans lesquels l'utilisateur sera directement exposé aux pièces conductrices environnantes.

7) Vous devez faire attention pour éviter que l'appareil se renverse si l'alimentation de soudage est inclinée.

8) Il est interdit d'utiliser la fiche d'alimentation pour dégeler le réseau.

9) Vous isoler du circuit de soudage à l'aide d'un appareil sec et d'un vêtement de protection non protégé.

10) Ne jamais toucher la pièce de travail et la tige de travail, l'électrode de soudage ou pointe de contact en même temps.

11) Evitez de placer le support d'électrode sur la machine de soudage et d'autres équipements électriques.

#### 5 Transport, levage et suspension

1) Ne jamais appuyer ou soulever la machine à l'aide d'un support d'électrode ou d'autres parties. Toujours utiliser les points de levage ou les poignées conçues pour cette fonction.

- 2) Utiliser uniquement une plateforme de protection conçue pour l'équipement.
- 3) Toujours essayer si possible de transporter la machine en position verticale.
- 4) Ne jamais utiliser une machine de soudage lorsqu'elle est suspendue.
- 5) Ne jamais dépasser la limite maximale autorisée allouée pour la charge des roues, des suspensions ou des charriots de l'équipement de soudage.

## 6 Environnement

1) Lorsque l'action de l'opérateur est limitée par l'environnement (notamment : pourrait uniquement travailler lorsque baissés sur les genoux, sur le plancher ou même couché), tout contact direct avec la pièce transportant le courant doit être évité avec le corps.

2) Ne pas utiliser la machine lorsque l'espace d'opération environnemental est très étroit et ne permettrait pas à l'utilisateur de travailler en toute sécurité.

3) Evitez d'utiliser la machine dans un environnement humide dans lequel les opérateurs peuvent suer et ceci constituer un risque élevé d'électrocution.

4) Evitez d'effectuer le soudage dans un environnement poussiéreux sous un environnement de gaz corrosif.

5) pour les postes à souder prévus pour effectuer des soudures avec un apport de gaz, évitez d'effectuer le travail de soudage sous un environnement de flux d'air important.

6) L'inclinaison entre le placement et la machine de soudage et l'horizon plat est  $\leq 10^\circ$ .

7) La source d'alimentation de soudage n'est pas appropriée pour l'utilisation dans la pluie ou la neige, même si elle pourrait utiliser et stocker à l'extérieur. Protéger l'environnement contre la pluie, l'eau et le soleil très fort.

8) stocker la machine dans un espace sec et propre. Protéger contre la pluie et les températures ne doivent pas atteindre  $+25^\circ \text{C}$  en cas d'exposition direct au soleil.

9) Protéger la machine contre le sable et la poussière pendant l'utilisation et le stockage.

10) Placer la machine de telle enseigne qu'elle ne soit pas exposée aux surfaces chaudes, étincelles ou éclaboussures.

11) S'assurer que le flux d'air et provenance et au départ de la machine est illimité.

12) La classification EMC de ce produit est la classe A conformément à la norme EN 60974-10 relative à la compatibilité électromagnétique. Le produit est donc conçu pour être utilisé uniquement dans un environnement industriel.

13) L'équipement de soudage d'arc crée toujours des problèmes électromagnétiques dans les hôpitaux. Afin de minimiser les effets dangereux, utiliser uniquement l'équipement suivant le manuel d'instruction ainsi que les autres recommandations.

**AVERTISSEMENT : Cet équipement de classe A n'est pas conçu pour être utilisé dans des résidences privées ayant une alimentation électrique fournie par un système d'alimentation de basse tension. Dans de pareils**

8. Connecter la fiche d'alimentation de la classe de tension correspondante de la boîte de distribution à la classe de tension d'entrée de la machine de soudage. S'assurer d'effectuer correctement la connexion. Pendant ce temps, s'assurer que la tolérance de la tension d'alimentation est dans la gamme autorisée.



**Avertissement:** L'électrocution pourrait déboucher sur la mort. Un courant direct de tension élevée existe toujours sur l'équipement après même son arrêt. Veuillez ne pas entrer en contact avec les pièces transportant le courant. Une tension d'alimentation incorrecte pourrait endommager l'équipement.

9. S'assurer que l'évent d'air de la machine de soudage n'est pas couverte et bloqué afin d'éviter l'échec du système de refroidissement.
10. Il est recommandé que le câble d'alimentation soit du type H07RN-F 3X2, 5mm<sup>2</sup>(MMA180-A) (approuvé conformément à EN 50525-2-21), le câble de soudage doit être H01N2-D 1X16mm<sup>2</sup> et le fusible externe doit être 16A. Le support d'électrode recommandé est 10% 180A (MMA180-A) (approuvé conformément à EN 60974-11).

## IV. OPERATION

**REMARQUE ! Il est interdit de souder dans des environnements ayant un danger d'incendie ou d'explosion!**

### 1. PROCESSUS DE SOUDAGE

Dans le mode manuel de soudage métallique à l'arc, le matériel de remplissage de la baguette est fondu à partir de l'électrode vers le bain de soudage. Le taux du courant de soudage est sélectionné sur la base de la taille de l'électrode utilisée et de la position de soudage. Un arc se forme entre la pointe de l'électrode et la pièce à souder. Le revêtement de l'électrode fondue forme du gaz et l'écaïlle qui protègent le bain de soudage. L'écaïlle solidifiée sur la soudure est retirée après le soudage avec un marteau pointu par exemple.

### 2. FONCTIONS D'OPERATION



**Avertissement!** S'assurer que le câble de soudage et les connexions de mise à la terre sont solides. Si une connexion n'est pas solide, elle entraînera une



### III INSTALLATION



**Avvertimento!** Tous les branchements doivent être effectués uniquement après avoir éteint ou coupé l'alimentation.

La présente machine est équipée d'un appareil de compensation de tension. Lorsque la tension varie dans la gamme de  $\pm 5\%$  de tension nominale, elle continue de fonctionner.

Lorsque vous utilisez un câble plus long, dans l'optique de réduire les chutes de tension, il est recommandé de sélectionner la section de câble la plus longue. Si le câble de connexion est très long, cela pourrait avoir un effet considérable sur l'arc de performance de démarrage de la machine de soudage ou également les autres performances du système. Cependant, nous vous recommandons d'utiliser la longueur de configuration recommandée (2,0m).

1. S'assurer que l'évent d'air de la machine de soudage n'est pas couverte ou bloqué afin d'éviter une défaillance du système de refroidissement.
2. S'assurer que la borne supplémentaire de connexion à la terre (15) a été mise à la terre séparément et de manière fiable.
3. S'assurer que la borne de mise à la terre de la prise d'alimentation a été mise à la terre séparément et de manière fiable. Ceci afin de mieux garantir la sécurité.
4. Connecter les pincettes de soudage (pince de mise à la terre et support d'électrode) correctement et suivant le schéma suivant. S'assurer premièrement que le câble, les pincettes de soudage et les prises rapides sont connectés de manière fiable.
5. Insérer la fiche rapide qui connecte le support d'électrode dans la prise rapide avec la polarité « + » et serrer ensuite par force dans le sens horaire.
6. Insérer la fiche rapide qui connecte la pince de mise à la terre dans la prise rapide à l'aide de la polarité « - » sur le panneau de la machine de soudage. Serrer ensuite dans le sens horaire par force. La pince de mise à la terre connecte la pièce de travail.
7. Contrôler la polarité de connexion. Si mal effectué, il pourrait avoir arc électrique, large éclaboussure et tige de soudage mince.

emplacements, il pourrait être difficile de s'assurer que la compatibilité électromagnétique à cause des problèmes de radiation et de conduite.

**S'assurer que la baguette à souder est placée suivant les instructions suivantes :**

- Plage de la température de l'air ambiant : pendant le fonctionnement  $-10\text{ °C}$  to  $+40\text{ °C}$ ; après le transport et stockage:  $-20\text{ °C}$  to  $+55\text{ °C}$ ;
- Humidité relative de l'air : Jusqu'à  $50\%$  à  $40\text{ °C}$ ; jusqu'à  $90\%$  à  $20\text{ °C}$ ;
- Air ambiant, libre des quantités de poussière, acides, gaz corrosifs ou substances corrosives anormales, etc en dehors de ceux générés par le processus de soudage ;
- Altitude dépassant le niveau de la mer à  $1\ 000\text{ m}$ ;
- Sans huile de boue des hydrocarbures, vapeur d'eau et gaz corrosif.
- Pas de vibration et de mouvement
- Etanche et avec abri
- ventilation A plus de  $300\text{mm}$  du mur afin de s'assurer un flux d'air de refroidissement doux et une excellente ventilation.

#### 7 autres informations concernant la machine:

1. Méthode de refroidissement: Refroidissement par ventilateur
2. Poignée fournie pour le déplacement
3. Caractéristique de la machine de soudage: caractéristique de chute
4. Poids des pièces jointes:  $1,7\text{kg}$
5. Poids du package  $7,25\text{kg}$
6. Contenu des pièces jointes : Câble de soudage, support d'électrode de soudage et pince de terre, masque facial, brosse de soudage, carton de la boîte.

## II PRESENTATION DU PRODUIT

### 1. Aperçu du produit

La présente machine de soudage utilise un rectifieur avec une technologie d'inversion élevée.

La survenue d'un équipement de soudage en type arc avec onduleur profite de la survenue de l'appareil et de la théorie d'alimentation de l'alimentation d'onduleur. L'alimentation en arc avec onduleur est utilisé dans les appareils à grande puissance comme IDBT, convertissant une fréquence de puissance de  $50\text{Hz}$  dans une rectification de rabaissement, la source DC d'alimentation de grande sortie de puissance à travers la technologie de modulation d'impulsions en largeur (PWM), le

poinds et le volume du transformateur principal a grandement baissé, l'efficacité a augmenté de plus de 30%. La création de la machine de soudage avec onduleur est reconnue par les experts comme une révolution dans le domaine.

La présente machine pourrait souder l'acier. La machine à souder pourrait utiliser des tiges de soudage en type acide. Toute autre utilisation sera considérée comme incorrecte.

## 2. AVANT DE COMMENCER A UTILISER L'UNITE

### 2.1 DEBALLAGE

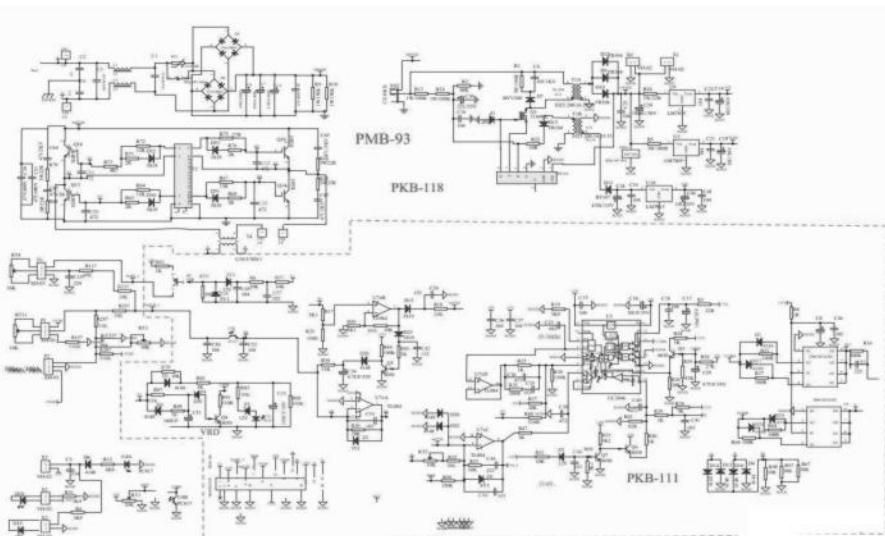
L'équipement est emballé dans des emballages durables, conçu uniquement pour ce produit. Cependant, toujours s'assurer que le produit n'a pas été endommagé pendant le transport avant de commencer à l'utiliser. Vérifier également que vous avez effectivement reçue la machine commandée et que les instructions se trouvent à l'intérieur.

**REMARQUE!** Le matériel d'emballage des produits est approprié pour le recyclage.

### 2.2 PLACEMENT DE L'UNITE

Placer l'unité sur une surface horizontale, solide et propre. Protéger l'appareil contre les grandes pluies et le soleil accablant. S'assurer que l'air de refroidissement circule librement.

## 3 Circuit de câblage fermé du principe de fonctionnement



## 6 SYMBOLES ET INDICATIONS GRAPHIQUES

$U_1$ : Tension d'entrée nominale AV (avec une tolérance  $\pm 10\%$ )

$I_{max}$ : Courant d'entrée nominal maximal

$I_{eff}$ : Courant d'entrée efficace maximal

$X$ : Cycle de service

Ratio de la durée de temps donné/temps de cycle complet

Remarque1: Ce ratio doit se situer entre 0~1, et pourrait être représenté par pourcentage.

Remarque2: Dans cette norme, le cycle entier est de 10 min.

A titre d'exemple, si le cycle de service est de 60%, la charge s'appliquant tout le temps doit être 6 min et le temps de non charge suivant sera de 4 min.

$U_0$ : Pas de tension de charge

Ouvrir le circuit de tension pour un second bobinage.

$U_2$ : Tension de charge

Tension de sortie de la charge nominale:  $U_2 = (20 + 0.04I_2) V$

$A / V - A / V$ : Gamme de régulation de courant et tension de charge correspondante.

IP: degré de protection, notamment IP21S



Pourrait être utilisé dans des environnements ayant un risque élevé d'électrocution.



: Veuillez lire attentivement le présent manuel avant d'utiliser cet appareil.



: Rectifier Convertisseur de fréquence statique à phase unique - transformateur de convertisseur



: Symbole de phase unique d'alimentation AC et fréquence nominale



: Symbole de soudage manuel du métal en arc avec électrodes couvertes



: Evitez d'utiliser à l'extérieur

**H**: Classe d'isolation



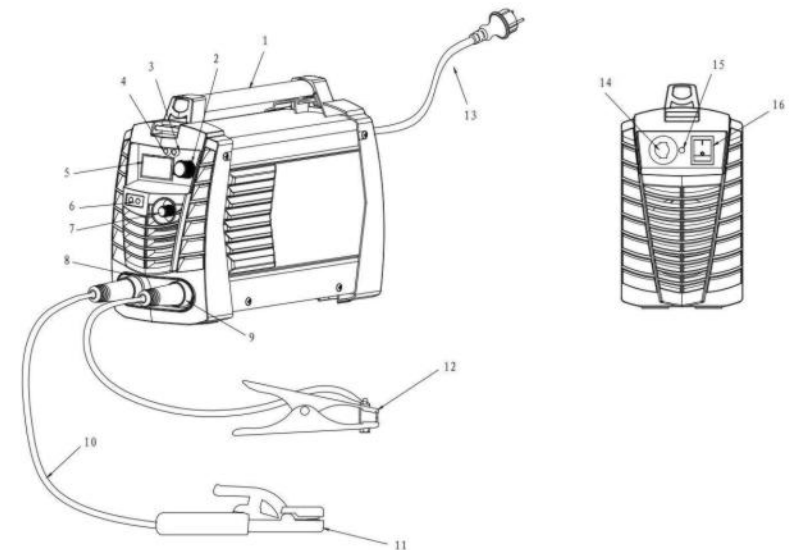
Evitez d'éliminer les outils électriques avec les autres déchets domestiques.

Tests de chauffage ont été conduits à la température ambiante.

Le cycle de service a été déterminé à 40°C par simulation.

#### 4 PRINCIPAUX COMPOSANTS

1. Poignée
2. Bouton de réglage du courant
3. Indicateur de protection
4. Indicateur de puissance
5. Affichage du courant prédéfini
6. Touche de sélection de la tige de soudage
7. Bouton de réglage du courant de poussée
8. Prise du connecteur rapide: Sortie de la machine de soudage (+)
9. Prise du connecteur rapide: Sortie de la machine de soudage (-)
10. Câble de soudage
11. Pince de mise à la terre
12. Support d'électrode
13. Câble et fiche d'alimentation
14. Ancrage du câblage d'alimentation
15. Borne de connexion supplémentaire de mise à la terre
16. Commutateur de mise en marche/arrêt



## 5 DONNEES TECHNIQUES

Modèle	FPSI180TM
Tension d'entrée nominale	1Phase AC230V ±5%
Facteur de puissance	0.7
Efficacité	80%
Dimensions	415X140X270

FEIDER 32, rue Aristide Bergès - ZI 31270 Cugnaux - France		POSTE A SOUDER INVERTER			
FPSI180TM		S/N.:			
		EN 60974, EN 60974-10 cLASS a			
		30A/21.2V -180A/27.2V			
		X %	10	60	100
		I <sub>2</sub> A	180	80	70
		U <sub>2</sub> V	27.2	23.2	22.8
	U <sub>0</sub> =25V	U <sub>1</sub> :230V		I <sub>1max</sub> =11.21A	I <sub>gauche</sub> =14.9A
	IP21S	H		5.05kg	

