

FEIDER MACHINES

MANUAL DE INSTRUCCIONES

MEZCLADORA ELÉCTRICA

Modelo: FM1600-A



BUILDER SAS
32, rue Aristide Bergès - ZI 31270 Cugnaux – Francia
HECHO EN CHINA : 2021

Advertencia: Para reducir el riesgo de lesiones, lea el manual de instrucciones antes de usarla.

CONTENIDO

1. INTRODUCCIÓN.....	3
2. ADVERTENCIAS DE SEGURIDAD.....	3
3. USO APROPIADO.....	5
4. EL PRODUCTO.....	5
5. ANTES DE USARLO POR PRIMERA VEZ.....	7
6. FUNCIONAMIENTO.....	7
7. MANTENIMIENTO, LIMPIEZA Y ALMACENAMIENTO.....	8
8. ELIMINACIÓN.....	8
9. DECLARACIÓN DE CONFORMIDAD CE.....	9
10. GARANTÍA.....	10
11. FALLA DEL PRODUCTO.....	11
12. EXCLUSIONES DE LA GARANTÍA.....	12

1. INTRODUCCIÓN

Antes de utilizar el aparato por primera vez, asegúrese de familiarizarse con el funcionamiento del mismo y de saber cómo manejar correctamente las herramientas eléctricas. Para ello, lea el manual de instrucciones adjunto. Guarde estas instrucciones en un lugar seguro. Si entrega el aparato a otra persona, asegúrese de entregarle también toda la documentación.

2. ADVERTENCIAS DE SEGURIDAD

ADVERTENCIAS GENERALES DE SEGURIDAD PARA HERRAMIENTAS ELÉCTRICAS



ADVERTENCIA Lea todas las advertencias de seguridad, instrucciones, ilustraciones y especificaciones suministradas con esta herramienta eléctrica. *El incumplimiento de todas las instrucciones enumeradas a continuación puede provocar descargas eléctricas, incendios o lesiones graves.*

Guarde todas las advertencias e instrucciones para referencia futura.

El término "herramienta eléctrica" en las advertencias se refiere a su herramienta eléctrica accionada por red (con cable) o su herramienta eléctrica de batería (sin cable).

1) Seguridad del área de trabajo

- a) **Mantenga el área de trabajo limpia y bien iluminada.** *Las áreas desordenadas u oscuras invitan a los accidentes.*
- b) **No utilice herramientas eléctricas en atmósferas explosivas, como en presencia de líquidos, gases o polvos inflamables.** *Las herramientas eléctricas crean chispas que pueden encender el polvo o los humos.*
- c) **Mantenga a los niños y otras personas alejados mientras opera una herramienta eléctrica.** *Las distracciones pueden hacerle perder el control.*

2) Seguridad eléctrica

- a) **Los enchufes de la herramienta eléctrica deben coincidir con la toma de corriente. Nunca modifique el enchufe de ninguna manera. No use enchufes adaptadores con herramientas eléctricas conectadas a tierra.** *Los enchufes no modificados y las tomas correspondientes reducirán el riesgo de descarga eléctrica.*
- b) **Evite el contacto corporal con superficies puestas a tierra o bajo tierra, como tuberías, radiadores, estufas y refrigeradores.** *Hay un mayor riesgo de descarga eléctrica si su cuerpo entra en contacto con alguna de estas superficies a tierra.*
- c) **No exponga las herramientas eléctricas a la lluvia ni a las condiciones de humedad.** *El agua que le entra a una herramienta eléctrica aumentará el riesgo de descarga eléctrica.*
- d) **No abuse del cable. Nunca use el cable para transportar, tirar o desenchufar la herramienta eléctrica. Mantenga el cable alejado del calor, aceite, bordes afilados o partes móviles. Los cables dañados o enredados aumentan el riesgo de descarga eléctrica.**
- e) **Al operar una herramienta eléctrica en exteriores, use un cable de extensión adecuado para uso en exteriores.** *El uso de un cable adecuado para uso en exteriores reduce el riesgo de descarga eléctrica.*
- f) **Si es inevitable utilizar una herramienta eléctrica en un lugar húmedo, utilice una alimentación protegida para dispositivo de corriente residual (RCD, por sus siglas en inglés).** *El uso de un RCD reduce el riesgo de descarga eléctrica.*

3) Seguridad personal

- a) **Manténgase alerta, observe lo que está haciendo y use el sentido común cuando utilice una herramienta eléctrica. No use una herramienta eléctrica mientras esté cansado o bajo la influencia de drogas, alcohol o medicamentos.** *Un momento de falta de atención mientras opera las herramientas eléctricas puede ocasionar lesiones graves.*
- b) **Use equipo de protección personal. Siempre use protección para los ojos.** *Los equipos de protección, como máscaras antipolvo, calzado de seguridad antideslizante, casco o protección auditiva utilizados en las condiciones adecuadas reducirán las lesiones.*
- c) **Prevenga el arranque involuntario. Asegúrese de que el interruptor esté en la posición de apagado antes de conectarlo a la fuente de alimentación o a la batería, al levantar o transportar la herramienta.** *Llevar herramientas eléctricas con el dedo en el interruptor o activar las herramientas eléctricas que tienen el interruptor encendido invita a los accidentes.*
- d) **Retire cualquier llave de ajuste o llave inglesa antes de encender la herramienta eléctrica.** *Una llave o similar dejada unida a una parte giratoria de la herramienta eléctrica puede ocasionar lesiones.*
- e) **No se extienda demasiado. Mantenga la postura y el equilibrio en todo momento.** *Esto permite un mejor control de la herramienta eléctrica en situaciones inesperadas.*
- f) **Vístase apropiadamente. No use ropa suelta o joyas. Mantenga el cabello, la ropa y los guantes alejados de las piezas móviles.** *La ropa suelta, las joyas o el pelo largo pueden quedar atrapados en las piezas móviles.*
- g) **Si se proporcionan dispositivos para la conexión de las instalaciones de extracción y recolección de polvo, asegúrese de que estén conectados y se usen correctamente.** *La recolección de polvo puede reducir los riesgos relacionados con el polvo.*
- h) **No permita que la familiaridad con el uso frecuente de herramientas le haga volverse complaciente e ignorar los principios de seguridad de la herramienta.** *Una acción descuidada puede causar lesiones severas en una fracción de segundos.*
- 4) Uso y mantenimiento de la herramienta eléctrica**
- a) **No fuerce la herramienta eléctrica. Use la herramienta eléctrica correcta para su aplicación.** *La herramienta eléctrica correcta hará el trabajo mejor y más seguro a la velocidad para la que fue diseñada.*
- b) **No use la herramienta eléctrica si el interruptor no la enciende y apaga.** *Cualquier herramienta eléctrica que no se pueda controlar con el interruptor es peligrosa y debe repararse.*
- c) **Desconecte el enchufe de la fuente de alimentación o del paquete de baterías de la herramienta eléctrica antes de realizar ajustes, cambiar accesorios o almacenar herramientas eléctricas.** *Dichas medidas preventivas de seguridad reducen el riesgo de encender la herramienta eléctrica accidentalmente.*
- d) **Guarde las herramientas eléctricas inactivas fuera del alcance de los niños y no permita que las personas que no estén familiarizadas con ellas o estas instrucciones las operen.** *Las herramientas eléctricas son peligrosas en manos de usuarios no entrenados.*
- e) **Dele mantenimiento a las herramientas eléctricas y accesorios. Compruebe si hay desalineación o atascamiento de piezas móviles, rotura de piezas y cualquier otra condición que pueda afectar su funcionamiento.** *Si está dañada, haga reparar la herramienta eléctrica antes de usarla. Muchos accidentes son causados por herramientas eléctricas mal mantenidas.*
- f) **Mantenga las herramientas de corte afiladas y limpias.** *Las herramientas de corte correctamente mantenidas con bordes de corte afilados tienen menos probabilidades de unirse y son más fáciles de controlar.*
- g) **Utilice la herramienta eléctrica, los accesorios y las brocas, etc., de acuerdo con estas instrucciones, teniendo en cuenta las condiciones de trabajo y el trabajo a realizar.** *El uso de la*

herramienta eléctrica para operaciones diferentes a las previstas podría dar como resultado una situación peligrosa.

h) Mantenga los mangos secos, limpios y libres de aceite o grasa. *Los mangos y las superficies de agarre resbaladizas no permiten un manejo y control seguro de la herramienta en situaciones inesperadas.*

5) Servicio

a) Haga que una persona calificada le haga el mantenimiento de su herramienta eléctrica usando solamente piezas de repuesto idénticas. *Esto asegurará que se mantenga la seguridad de la herramienta eléctrica.*

Instrucciones de seguridad de la mezcladora

a) Sujete la herramienta con ambas manos por las asas previstas. *La pérdida de control puede causar lesiones personales.*

b) Asegure una ventilación suficiente al mezclar materiales inflamables para evitar una atmósfera peligrosa. *Los vapores en desarrollo pueden ser inhalados o encendidos por las chispas que produce la herramienta eléctrica.*

c) No mezcle alimentos. *Las herramientas eléctricas y sus accesorios no están diseñados para procesar alimentos.*

d) Mantenga el cable alejado de la zona de trabajo. *El cable puede enredarse con la cesta de la mezcladora.*

e) Asegúrese de que el recipiente de la mezcladora está colocado en una posición firme y segura. *Un recipiente que no esté bien fijado puede moverse inesperadamente.*

f) Asegúrese de que ningún líquido salpique la carcasa de la herramienta eléctrica. *El líquido que haya penetrado en la herramienta eléctrica puede causar daños y provocar una descarga eléctrica.*

g) Siga las instrucciones y advertencias del material a mezclar. *El material a mezclar puede ser perjudicial.*

h) Si la herramienta eléctrica cae en el material a mezclar, desenchufe inmediatamente la herramienta y haga que la revise un técnico cualificado. *Introducir la mano en el cubo con la herramienta aún enchufada puede provocar una descarga eléctrica.*

i) No introduzca las manos en el recipiente de mezcla ni ningún otro objeto mientras esté mezclando. *El contacto con la cesta de la mezcladora puede provocar graves lesiones personales.*

j) Ponga en marcha y haga funcionar la herramienta sólo en el recipiente de mezcla. *La cesta de la mezcladora puede doblarse o girar de forma incontrolada.*

Los siguientes pictogramas pueden ser utilizados en estas instrucciones de uso / en el aparato:



ADVERTENCIA-Para reducir el riesgo de lesiones, el usuario debe leer el manual de instrucciones



No trabaje con material que contenga amianto, utilice una máscara antipolvo



Lleve protección ocular.



Use protección auditiva



Producto Clase II

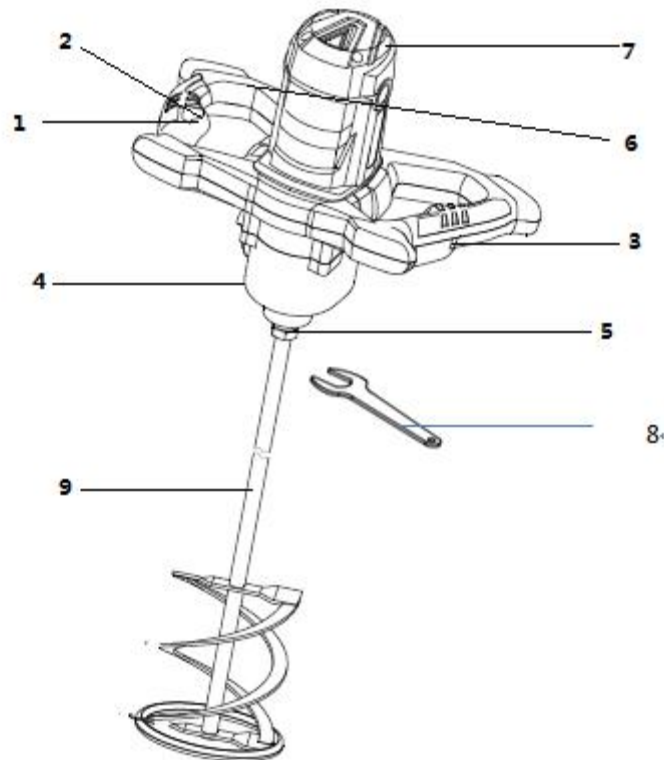


Elimine los envases y los aparatos de forma respetuosa con el medio ambiente.

3. USO APROPIADO

La máquina está destinada únicamente a mezclar hormigón, cemento o pintura. Un uso inadecuado puede dañar la herramienta. Cualquier otro uso o modificación del aparato se considerará como uso inadecuado y podría dar lugar a un riesgo considerable de accidente. El fabricante no aceptará ninguna responsabilidad por pérdidas o daños derivados de un uso inadecuado. El dispositivo no está destinado a un uso comercial.

4. EL PRODUCTO



- | | |
|-------------------------------------|-----------------------------|
| 1. Interruptor de ENCENDIDO/APAGADO | 6. Empuñadura suplementaria |
| 2. Bloqueo del interruptor | 7. Aberturas de ventilación |
| 3. Dial de control de velocidad | 8. Llave |
| 4. Selector de velocidad | 9. Batidor |
| 5. Montaje de la herramienta | |

Elementos incluidos

- 2 llaves inglesas
- 1 Instrucciones de uso

Ficha técnica

Tensión Nominal	230 -240V ~ 50 Hz
Potencia nominal	1600W
Velocidad sin carga:	I: 180-400/min,II:300-700/min
Tamaño del husillo	M14
Batidor	∅ 140 mm
Peso	4.45 kg
Clase de protección	II /
Grado de protección	IPX0

Nivel de ruido y vibración:

Vibración de acuerdo con EN 62841

El nivel de presión sonora (L_{pA}) del aparato suele ser de 87, 6 dB (A). Incertidumbre K = 3 dB

El nivel de potencia sonora (L_{WA}) del aparato suele ser de 98, 6 dB (A). Incertidumbre K = 3 dB



¡Use protección auditiva!

El valor de emisión de vibraciones máximo es de 5,187 m/s²; Incertidumbre K = 1,5 m/s²

Información:

- El valor total de vibración declarado se ha medido de acuerdo con un método de prueba estándar y se puede usar para comparar una herramienta con otra;
- El valor total de vibración declarado también se puede utilizar en una evaluación preliminar de la exposición.

Advertencia:

- La emisión de vibraciones durante el uso real de la herramienta eléctrica puede diferir del valor total declarado según las formas en que se utiliza la herramienta;
- es necesario identificar medidas de seguridad para proteger al operador que se basen en una estimación de la exposición en las condiciones reales de uso (teniendo en cuenta todas las partes del ciclo operativo, como los momentos en que se apaga la herramienta y cuándo está en inactividad además del tiempo de activación)

¡Precaución para servicios públicos!

¡PELIGRO! Asegúrese de no golpear los cables eléctricos, las tuberías de gas o de agua cuando trabaje con la herramienta eléctrica. Compruebe la pared con un detector adecuado antes de taladrar o cortar ranuras.

Accesorios y complementos originales

Utilice únicamente los accesorios y complementos detallados en las instrucciones de uso.

El uso de herramientas o accesorios insertados que no sean los recomendados en el manual de instrucciones podría causarle una lesión.

5. ANTES DE USARLO POR PRIMERA VZ

¡ADVERTENCIA! ¡PELIGRO DE LESIONES! Apague el aparato y desenchúfelo de la toma de corriente antes de realizar cualquier trabajo en el aparato.

Colocación de un batidor

NOTA: Utilice únicamente batidores que se ajusten al diámetro especificado.

- Enrosque el batidor con rosca (M14) lo más posible en el aparato.
- Apriete bien el batidor con una llave de boca.

Primer uso

La tensión de red en la toma de corriente debe coincidir con los datos indicados en la placa de características del aparato.

6. FUNCIONAMIENTO

Un uso inadecuado puede dañar el instrumento. Por lo tanto, respete estas instrucciones:

- Utilice una herramienta hasta el diámetro especificado.
- Cargue la herramienta de forma que la velocidad no disminuya considerablemente o se detenga.

Compruebe si los datos de la placa de características se corresponden con la tensión de red real.

Encendido y apagado

- Para encender la herramienta, mantenga pulsado el botón de bloqueo del interruptor. A continuación, mantenga pulsado el interruptor de encendido/apagado (1). El botón de bloqueo del interruptor puede soltarse.
- Si suelta el interruptor de encendido/apagado, la herramienta se apagará.

Ajuste de velocidad infinito

Se pueden preseleccionar dos gamas de revoluciones con el selector de velocidad (4):

Marcha 1 180-400 /min

Marcha 2 300-700 /min

La velocidad necesaria depende del tipo de material mezclado y se recomienda verificarla mediante una prueba práctica.

7. MANTENIMIENTO, LIMPIEZA Y ALMACENAMIENTO

¡ADVERTENCIA! ¡PELIGRO DE LESIONES!

Apague el aparato y desenchúfelo de la toma de corriente antes de realizar cualquier trabajo en el aparato. Un mantenimiento correcto de la máquina puede prolongar su vida útil; el interruptor de la manilla debe mantenerse siempre en buen estado de funcionamiento y de mantenimiento;

Los utensilios de mezclado deben limpiarse al finalizar la operación o cuando no se utilicen durante mucho tiempo; Utilice un paño para limpiar el dispositivo.

Normalmente, el agua o la arena pueden limpiar bien las herramientas de mezcla. No utilice en ningún caso gasolina o disolventes fuertes. No permita que entren líquidos en el aparato.

No obligue a la máquina a hacer ningún esfuerzo mecánico, como por ejemplo, con un golpe, porque se dañará inevitablemente;

El eje de mezclado debe ser siempre anticontaminante; el orificio roscado debe colocarse siempre con tapa de protección;

El orificio de ventilación de la carcasa del motor no puede estar cubierto cuando la máquina está en funcionamiento, no puede haber materiales inflamables en la máquina; el orificio de ventilación debe limpiarse a menudo;

Guarde el aparato y los accesorios en un lugar seco y fuera del alcance de los niños.

Sólo se pueden utilizar piezas originales en esta máquina.

Se debe revisar y mantener la escobilla de carbón cuando la máquina funcione hasta 60 horas. Por favor cambie la escobilla a tiempo si la encuentra desgastada.

Afloje la tapa de la escobilla de carbón primero, saque y reemplace la escobilla de carbón (siempre reemplace las dos escobillas al mismo tiempo), atornille las tapas de la escobilla de carbón.

Centro de servicio

¡ADVERTENCIA! Encargue la reparación de su dispositivo únicamente a personal especializado y cualificado que utilice exclusivamente piezas originales del fabricante. Esto garantizará que su dispositivo siga siendo seguro de usar.

¡ADVERTENCIA! Si el cable de alimentación de esta herramienta eléctrica está dañado, debe ser reemplazado por un cable de alimentación especialmente preparado que se puede obtener a través de la organización de servicios.

8. ELIMINACIÓN

El envase está compuesto en su totalidad por materiales respetuosos con el medio ambiente que pueden eliminarse en un centro de reciclaje local.



Los productos eléctricos no deben desecharse con productos domésticos. De acuerdo con la Directiva Europea 2012/19/UE sobre residuos de equipos eléctricos y electrónicos y su implementación en la legislación nacional, los productos eléctricos utilizados deben recolectarse por separado y desecharse en los puntos de recolección destinados para este fin. Hable con las autoridades locales o el distribuidor para obtener consejos sobre el reciclaje.

9. DECLARACIÓN DE CONFORMIDAD CE

**DECLARACIÓN DE CONFORMIDAD CE****BUILDER SAS**

32, rue Aristide Bergès - ZI 31270 Cugnaux – Francia

Declara que la máquina

Designación: MEZCLADORA ELÉCTRICA

Modelo: FM1600-A

Número de Serie: 20210439822- 20210440821

También cumple con las siguientes Directivas:

Directiva sobre máquinas 2006/42/CE

Directiva EMC 2014/35/UE

Directiva RoHS 2011/65/UE y (UE) 2015/863

Igualmente está en conformidad con los estándares siguientes:

EN 62841-1: 2015

EN 62841-2-10: 2017

EN 55014-1: 2017

EN 55014-2: 2015

EN61000-3-2: 2014

EN61000-3-2: 2019

EN 61000-3-3: 2013

EN 61000-3-3: 2013 +A11:2019

Philippe MARIE / CEO

Cugnaux, 21/01/2020

Responsable del archivo técnico: Olivier Patriarca

10. GARANTÍA



GARANTÍA

El fabricante garantiza el producto contra defectos de material y mano de obra por un periodo de 2 años a partir de la fecha de compra original. La garantía se aplica si el producto es para uso doméstico. La garantía no se extiende a las averías debidas al desgaste y los daños ordinarios.

El fabricante acepta reemplazar las piezas clasificadas como defectuosas por el distribuidor designado. El fabricante no se hace responsable del reemplazo de la máquina, en todo o en parte, y/o de cualquier daño resultante.

La garantía no cubre las averías debidas a:

- un mantenimiento insuficiente.
- al montaje, ajuste u operaciones anormales del producto.
- a las piezas sujetas al desgaste normal.

La garantía no se extiende:

- a los gastos de expedición y embalaje.
- al uso de la herramienta para un fin distinto de aquel para el cual fue diseñada.
- al uso y mantenimiento de la máquina de manera no descrita en el manual del usuario.

Debido a nuestra política de mejora continua del producto, nos reservamos el derecho de alterar o modificar las características sin previo aviso. Por consiguiente, el producto puede diferir de la información contenida en el presente documento, pero se efectuará una modificación sin previo aviso si es determinada como una mejora de la característica anterior.

LEA DETENIDAMENTE EL MANUAL ANTES DE UTILIZAR LA MÁQUINA.

Al encargar piezas sueltas, rogamos indique el número o el código de la pieza; podrá encontrarlo en la lista de piezas sueltas en este manual, Conserve el recibo de compra; sin él, la garantía no es válida. Con el fin de ayudarle con su producto, le invitamos a ponerse en contacto con nosotros por teléfono o mediante nuestro sitio web:

- **+33 (0)9.70.75.30.30**
- **<https://services.swap-europe.com/contact>**

Deberá crear un «ticket» mediante su plataforma.

- Regístrese o cree su cuenta.
- Indique la referencia de la herramienta.
- Elija el objeto de su solicitud.
- Explique su problema.
- Adjunte estos archivos: factura o recibo de compra, foto de la placa de identificación (número de serie), foto de la pieza que necesita (por ejemplo: clavijas del enchufe del transformador que se han roto).



11. AVERÍA PRODUCTO

¿QUÉ HACER SI MI MÁQUINA SE AVERÍA?

Si ha comprado su producto en una tienda:

- a) Vacíe el depósito de gasolina.
- b) Compruebe que su máquina esté completa (accesorios provistos) y limpia. En caso contrario, su reparador rechazará arreglar la máquina.

Preséntese en la tienda con la máquina completa con el ticket de compra o la factura.

Si ha comprado su producto en un sitio web:

- a) Vacíe el depósito de gasolina
- b) Compruebe que su máquina esté completa (accesorios provistos) y limpia. En caso contrario, su reparador rechazará arreglar la máquina.
- c) Cree un expediente SAV SWAP-Europe (ticket) en el sitio web: <https://services.swap-europe.com>
En el momento de hacer su solicitud en SWAP-Europe, deberá incluir la factura y la foto de la placa indicadora.
- d) Póngase en contacto con la estación de reparación para asegurarse de que está disponible antes de depositar la máquina.

Preséntese en la estación de reparación con la máquina completa embalada, acompañada de la factura de compra y de la ficha de servicio en estación descargable una vez efectuada la solicitud de servicio posventa en el sitio web SWAP-Europe

Para las máquinas que presenten una avería de motores constructores BRIGGS & STRATTON, HONDA y RATO rogamos consulte el manual.

Las reparaciones se llevarán a cabo por los fabricantes de motores autorizados de estos constructores; consulte sus sitios web:

- <http://www.briggsandstratton.com/eu/fr>
- <http://www.honda-engines-eu.com/fr/service-network-page;jsessionid=5EE8456CF39CD572AA2AEEDFD290CDAE>
- <https://www.rato-europe.com/it/service-network>

Conserve su embalaje original para facilitar los reintegros posventa o para empaquetar su máquina en una caja de cartón similar con las mismas dimensiones.

Para cualquier pregunta relativa a nuestro servicio posventa, puede consultar nuestra página web. <https://services.swap-europe.com>

Nuestra línea directa está a su servicio llamando al

+33 (9) 70 75 30 30.



12. EXCLUSIONES DE GARANTÍA

LA GARANTÍA NO CUBRE:

- La puesta en marcha y los ajustes del producto.
- Los daños resultantes de un desgaste ordinario del producto.
- Los daños resultantes de un uso no conforme del producto.
- Los daños resultantes de un montaje o de una puesta en marcha no conforme al manual de uso.
- Las averías relativas a la carburación después de 90 días y al ensuciamiento de los carburadores.
- Los actos de mantenimiento periódicos y normalizados.
- Los actos de modificación y de desmontaje que anulan directamente la garantía.
- Los productos cuyo marcado original de autenticación (marca, número de serie) hayan sido degradados, alterados o retirados.
- El reemplazo de consumibles.
- El uso de piezas que no sean las originales.
- La rotura de piezas resultante de golpes o protecciones.
- Las averías de los accesorios.
- Los defectos y sus consecuencias relacionadas con cualquier causa externa.
- La pérdida de elementos y la pérdida debida a un atornillado insuficiente.
- Los elementos cortantes y cualquier daño causado por el desprendimiento de partes.
- Una sobrecarga o un sobrecalentamiento.
- Mala calidad de la alimentación: tensión defectuosa, error de voltaje, etc.
- Los daños resultantes de la privación del uso del producto durante el tiempo necesario para las reparaciones y, más en general, los gastos de inmovilización del producto.
- El coste de un peritaje de evaluación establecido por un tercero tras una estimación de presupuesto por parte de una estación de reparación de SWAP-Europa
- El uso de un producto que presente un defecto o una rotura constatado/a y que no haya sido objeto de una comunicación inmediata y/o de una reparación por los servicios de SWAP-Europa.
- Los deterioros relacionados con los transportes y el almacenamiento*.
- Los lanzadores después de 90 días.
- Aceite, gasolina, grasa.
- Los años relacionados con el uso de combustibles o lubricantes no conformes.

* De conformidad con la legislación sobre transporte, los deterioros debidos al transporte deben declararse a los transportistas en un plazo máximo de 48 horas después de su constatación mediante carta certificada con acuse de recibo.

Este documento es un complemento de su manual, lista no exhaustiva.

Atención: todo pedido debe ser revisado en presencia del repartidor. En caso de que este último rehúse, usted deberá sencillamente rechazar la entrega y notificar su rechazo.

Recuerde: las reservas no excluyen la notificación por correo certificado con acuse de recibo en un plazo de 72 h.

Información:

Los aparatos térmicos deben mantenerse en hibernación en cada temporada (servicio disponible en el sitio web SWAP-Europe). Las baterías deben cambiarse antes de ser almacenadas.