

# FEIDER MACHINES

INSTRUKCJA OBSŁUGI

Mieszadło elektryczne

Model: FM1600-A



**BUILDER SAS**  
**32, rue Aristide Bergès - ZI 31270 Cugnaux – Francja**  
**Wyprodukowano w ChRL 2021**

**Ostrzeżenie: Aby ograniczyć ryzyko urazów przed użyciem zapoznać się z instrukcją obsługi.**

**TREŚĆ**

<b>1. WPROWADZENIE.....</b>	<b>3</b>
<b>2. OSTRZEŻENIA BEZPIECZEŃSTWA.....</b>	<b>3</b>
<b>3. PRZEZNACZENIE.....</b>	<b>5</b>
<b>4. PRODUKT.....</b>	<b>5</b>
<b>5. PRZED PIERWSZYM UŻYCIEM.....</b>	<b>7</b>
<b>6. PRACA.....</b>	<b>7</b>
<b>7. SERWISOWANIE, CZYSZCZENIE I PRZECHOWYWANIE.....</b>	<b>7</b>
<b>8. UTYLIZACJA.....</b>	<b>8</b>
<b>9. DEKLARACJA ZGODNOŚCI EC.....</b>	<b>9</b>
<b>10. GWARANCJA.....</b>	<b>10</b>
<b>11. AWARIE.....</b>	<b>11</b>
<b>12. WYŁĄCZENIA GWARANCJI.....</b>	<b>12</b>

## 1. WPROWADZENIE

Przed pierwszym użyciem zapoznać się z działaniem urządzenia i poznać zasady obchodzenia się z narzędziami elektrycznymi. Proszę zapoznać się z załączoną instrukcją obsługi. Zachować te instrukcja w bezpiecznym miejscu. Przekazując urządzenie innej osobie przekazać również dokumentację.

## 2. INSTRUKCJA BEZPIECZEŃSTWA

### OGÓLNE ZASADY BEZPIECZEŃSTWA NARZĘDZI ELEKTRYCZNYCH



**OSTRZEŻENIE** Zapoznać się z ostrzeżeniami, instrukcją, ilustracjami i specyfikacją dostarczonymi wraz z narzędziem. *Niestosowanie się do poniższych instrukcji może skutkować porażeniem elektrycznym, pożarem bądź poważnymi urazami.*

**Zachować wszystkie ostrzeżenia i instrukcje do przyszłego wykorzystania.**

*Określenie "narzędzia elektryczne" odnosi się zarówno do narzędzi zasilanych z sieci jak i zasilanych z baterii.*

#### 1) Bezpieczeństwo miejsca pracy

- a) **Miejsce pracy musi być wysprzątane i dobrze oświetlone.** *Bałagan i ciemność sprzyjają wypadkom.*
- b) **Nie używać narzędzi elektrycznych w atmosferze wybuchowej, w obecności cieczy łatwopalnych, gazów bądź pyłu.** *Narzędzia elektryczne iskrzą, co może zapalić pył albo opary.*
- c) **Dzieci i osoby postronne nie powinny przebywać поблизу miejsca gdzie pracują narzędzia elektryczne** *Odwrócenie uwagi może prowadzić do utraty kontroli.*

#### 2) Bezpieczeństwo elektryczne

- a) **Wtyczki zasilania muszą odpowiadać gniazdkom. Nie dokonywać żadnych zmian we wtykach. Nie wykorzystywać żadnych adapterów omijających uziemienie narzędzi elektrycznych.** *Oryginalna wtyczka i pasujące gniazdo ograniczają ryzyko porażenia elektrycznego.*
- b) **Unikać kontaktu z powierzchniami uziemionych urządzeń takich jak rury, kaloryfery, kuchnie albo lodówki.** *Ryzyko porażenia elektrycznego uziemionego ciała wzrasta.*
- c) **Nie wystawiać narzędzi elektrycznych na deszcz i wilgoć.** *Woda w narzędziach elektrycznych podnosi ryzyko porażenia elektrycznego.*
- d) **Nie niszczyć kabla zasilającego. Nigdy nie używać kabla do noszenia narzędzia elektrycznego ani nie wrywać go z gniazdka. Kable chronić przed rozgrzaniem, paliwami/olejami, ostrymi krawędziami i częściami ruchomymi.** *Kable uszkodzone lub pozwijane podnoszą ryzyko porażenia elektrycznego.*
- e) **Podczas pracy na otwartej przestrzeni używać kabli do pracy pod gołym niebem** *Ograniczy to ryzyko porażenia elektrycznego.*
- f) **Podczas pracy z narzędziami elektrycznymi w miejscach zawilgoconych używać zasilania z wyłącznikiem różnicoprądowym.** *Ograniczy to ryzyko porażenia elektrycznego.*

#### 3) Bezpieczeństwo osobiste

- a) **Podczas pracy z narzędziami elektrycznymi zachować czujność i zdrowy rozsądek. Nie używać narzędzi elektrycznych w przypadku przemęczenia albo pod wpływem alkoholu lub leków.** *Chwila nieuwagi może skutkować poważnym urazem.*
- b) **Korzystać ze środków ochrony osobistej. Zawsze używać ochrony oczu.** *Wyposażenie bezpieczeństwa, takie jak maski pyłowe, obuwie przeciwpoślizgowe, nauszniki i podobne zmniejszają ryzyko obrażeń.*
- c) **Zapobiegać przypadkowym włączeniom. Upewnić się, że przy włączaniu do źródła zasilania, przenoszenia i pobierania narzędzia włącznik jest w pozycji wyłączenia.** *Przenoszenie narzędzi elektrycznych z palcem na włączniku albo włączanie do sieci narzędzia z włączonym zasilaniem prowadzi do wypadków.*

- d) **Przed włączeniem narzędzia zdjąć wszelkie klucze i akcesoria montażowe.** *Po włączeniu narzędzia takie elementy mogą prowadzić do obrażeń.*
- e) **Nie sięgać za daleko. Stać na twardym podłożu i zachować równowagę.** *Zapewni to lepsze panowanie nad narzędziem w przypadku sytuacji niespodziewanych.*
- f) **Ubierać się właściwie. Nie nosić zbyt luźnej odzieży ani biżuterii. Zachować dystans odzieży i włosów od ruchomych części.** *Luźne ubrania, akcesoria bądź włosy mogą zostać schwyte przez elementy ruchome.*
- g) **W przypadku gdy dostępne są urządzenia do odpylania należy się upewnić czy są włączone i właściwie używane.** *Użycie urządzeń odpylających zmniejsza zagrożenie.*
- h) **Obznajomienie z produktem nie może prowadzić do lekkomyślności i ignorowania zasad bezpieczeństwa.** *Lekkomysłne postępowanie może, w ułamku sekundy, skutkować poważnymi urazami.*

#### **4) Korzystanie z narzędzi elektrycznych i środki ostrożności**

- a) **Nie przeciążać narzędzi elektrycznych. Używać narzędzi właściwych dla zadania.** *Właściwe narzędzie elektryczne wykona pracę lepiej i bezpieczniej z prędkością dla której zostało zaprojektowane.*
- b) **Nie używać narzędzia jeżeli nie działa włącznik zasilania.** *Narzędzia elektryczne z zepsutymi wyłącznikami są niebezpieczne i muszą zostać naprawione.*
- c) **Przed wszelkimi manipulacjami, wymianą akcesoriów itp. czynnościami narzędzia elektryczne muszą być odłączone od źródeł zasilania (w tym od baterii).** *Ogranicza to ryzyko przypadkowego uruchomienia narzędzia.*
- d) **Narzędzia elektryczne przechowywać w miejscach niedostępnych dla dzieci i nie dopuszczać osób nieobeznanych z narzędziami elektrycznymi do pracy z nimi.**

*Narzędzia elektryczne w rękach nieprzeszkolonych użytkowników są niebezpieczne.*

- e) **Konserwować narzędzie elektryczne i akcesoria.** *Sprawdzić czy wszystkie elementy ruchome są dopasowane, nieuszkodzone oraz wszelkie inne warunki jakie mogą wpłynąć na działanie narzędzia elektrycznego. Uszkodzone narzędzia elektryczne muszą zostać naprawione przed użyciem. Wiele wypadków jest związanych z niewłaściwym serwisowaniem narzędzi elektrycznych.*
- f) **Narzędzia tnące utrzymywać w czystości i naostrzone.** *Właściwie serwisowane i naostrzone narzędzia tnące nie utykają w materiale i są łatwiejsze w obsłudze.*
- g) **Narzędzi elektrycznych, ręcznych i akcesoriów używać zgodnie z przeznaczeniem i instrukcjami, biorąc pod uwagę warunki w jakich będą używane.** *Użycie niezgodne z przeznaczeniem prowadzi do sytuacji niebezpiecznych.*
- h) **Uchwyty i powierzchnie chwytne muszą być czyste, nie pokryte olejem ani smarem.** *Śliskie uchwyty i powierzchnie chwytne nie pozwalają na bezpieczne trzymanie i panowanie nad narzędziem w niespodziewanych sytuacjach.*

#### **5) Obsługa**

- a) **Narzędzia elektryczne powinny być serwisowane przez wykwalifikowany personel korzystający wyłącznie z właściwych części zamiennych.** *Zapewni to bezpieczeństwo użycia serwisowanych narzędzi.*  
**Instrukcje bezpieczeństwa dla mieszadła**

- a) **Narzędzie trzymać obiema rękami za właściwe uchwyty.** *Utrata panowania nad narzędziem może prowadzić do urazów*
- b) **Podczas mieszania materiałów łatwopalnych zapewnić właściwą wentylację aby zapobiec budowaniu atmosfery niebezpiecznej.** *Powstałe opary mogą być wdychane bądź zapalone iskrami wytwarzanymi przez narzędzie elektryczne.*
- c) **Nie używać do mieszania żywności.** *Narzędzie elektryczne i ich akcesoria nie są przeznaczone do przetwórstwa żywności.*
- d) **Kable zasilające nie mogą znajdować się w rejonie pracy.** *Kabel zasilający może zostać wplątany w spirale mieszadła.*
- e) **Pojemnik z mieszanym materiałem musi być dobrze zamocowany w bezpiecznej pozycji.** *Niewłaściwie umocowany pojemnik może poruszyć się niespodziewanie.*
- f) **Ciecze nie mogą ochłapywać obudowy narzędzia elektrycznego.** *Ciecze przenikające do narzędzia elektrycznego mogą spowodować uszkodzenia i doprowadzić do [porażenia elektrycznego].*

- g) **Stosować się do instrukcji i ostrzeżeń mieszanego materiału.** *Mieszany materiał może być szkodliwy.*
- h) **Jeśli narzędzie elektryczne wpadnie do mieszanego materiału, natychmiast odłączyć je od zasilania i oddać do sprawdzenia wykwalifikowanemu serwisantowi.** *Sięganie do wiadra po narzędzie nieodłączone od zasilania może prowadzić do porażenia elektrycznego.*
- i) **Podczas mieszania nie wkładać rąk do pojemnika ani nie wkładać tam żadnych przedmiotów.** *Kontakt ze spiralą mieszadła może prowadzić do poważnych urazów.*
- j) **Narzędzie uruchamiać w pojemniku i nie używać w innych miejscach.** *Spirala mieszadła może się wygiąć i wirować w sposób niekontrolowany.*

Ilustracje poniżej mogą być naklejona na urządzenie:



**OSTRZEŻENIE** — Dla obniżenia ryzyka urazów, użytkownik powinien zapoznać się z Instrukcją Obsługi



Nie pracować z materiałem zawierającym azbest, używać maski p. pyłowej.



Używać ochrony oczu



Używać naszników



Zabezpieczenia klasy II

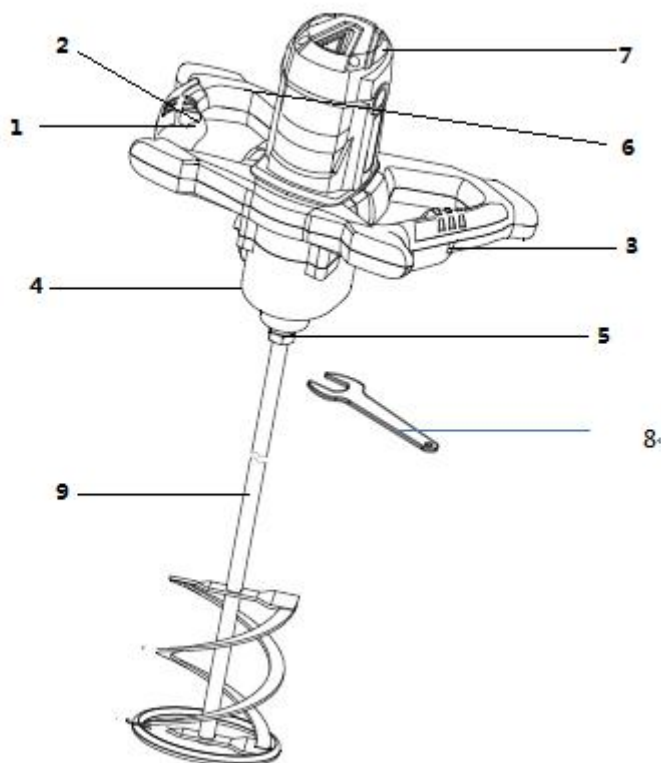


Opakowanie i urządzenie usuwać w sposób przyjazny dla środowiska!

### 3. WŁAŚCIWE WYKORZYSTANIE

Urządzenie jest przeznaczone do mieszania betonu, cementu lub farb. Niewłaściwe użytkowanie może uszkodzić urządzenie. Wszelkie modyfikacje urządzenia będą traktowane jak niewłaściwe i powodują poważne ryzyko wypadku. Producent nie przyjmuje odpowiedzialności za straty lub szkody wynikające z niewłaściwego zastosowania. Urządzenie nie jest przeznaczone do użytku zawodowego.

### 4. PRODUKT




- |                               |                        |
|-------------------------------|------------------------|
| 1. Przełącznik ON/OFF         | 6. Uchwyt pomocniczy   |
| 2. Zapadka przełącznika       | 7. Otwory wentylacyjne |
| 3. Kółko regulacji prędkości  | 8. Klucz               |
| 4. Wybierak zakresu prędkości | 9. Mieszalnik          |
| 5. Otwór na mieszalnik        |                        |

### Akcesoria

2 x klucz

1 x Instrukcja obsługi

### Dane techniczne

Napięcie znamionowe:	230 -240V ~ 50 Hz
Moc nominalna:	1600W
Prędkość bez obciążenia:	I: 180-400/min,II:300-700/min
Rozmiar sworznia	M14
Mieszalnik	ø 140 mm
Masa	4.45 kg
Klasa ochronny:	II / 
Poziom zabezpieczeń	IPX0

### Hałas i wibracje:

Wartości zmierzone zgodnie z EN 62841

Poziom ciśnienia fali dźwiękowej ( $L_{pA}$ ) urządzenia to typowo 87, 6 dB (A). Błąd K=3 dB

Poziom hałasu ( $L_{WA}$ ) urządzenia to typowo 98, 6 dB (A). Błąd K=3 dB



### Używać naszników!

Maks. wartość wibracji  $5,187 \text{ m/s}^2$ , Błąd K =  $1,5 \text{ m/s}^2$

Informacje:

- Pomiar natężenia wibracji został dokonany zgodnie z unormowaną metodologią i może być wykorzystywany do porównywania narzędzi;
- Podane natężenie wibracji może być wykorzystywane do wstępnej oceny narażenia.

Ostrzeżenie:

- natężenie wibracji podczas pracy może różnić się od zadeklarowanego zależnie od sposobu wykorzystania narzędzia; oraz
- środków zabezpieczających operatora dobranych na podstawie oceny narażenia i faktycznych warunków pracy (z uwzględnieniem wszystkich czynników, takich jak cykl pracy/wyłączenia oraz biegu jałowego).

### Uwaga na przyłącza mediów!

ZAGROŻENIE! Podczas prac z narzędziami elektrycznymi zapewnić nienaruszalność kabli elektrycznych, rur wodociągowych i gazowych. Przed wierceniem w ścianach sprawdzić stan odpowiednim wykrywaczem.

### Oryginalne akcesoria / dodatki

Używać tylko akcesoriów i dodatków wskazanych w Instrukcji obsługi.

Wykorzystanie załączonych narzędzi lub akcesoriów inaczej niż to zalecane w Instrukcji obsługi, może prowadzić do urazów.

---

## 5. PRZED PIESZYM UŻYCIEM

---

**OSTRZEŻENIE! NIEBEZPIECZEŃSTWO URAZÓW!** Przed przystąpieniem do obsługi narzędzie wyłączyć je i fizycznie odłączyć od zasilania.

### Mocowanie mieszalnika

UWAGA: Używać tylko mieszalników o zgodnych średnicach.

- Wkręcić mieszalnik z gwintem M14 jak najgłębiej w narzędzie.
- Dokręcić mieszalnik kluczem płaskim.

### Pierwsze użycie

Napięcie zasilania w gniazdku musi być zgodne z podanym na tabliczce znamionowej.

---

## 6. PRACA

---

Niewłaściwe użytkowanie może uszkodzić urządzenie. Dlatego stosować się do następujących instrukcji:

- Używać narzędzia zgodnie ze specyfikacją średnicy.
- Wkładać tak, aby nie powodować gwałtownego spadku prędkości, gdyż może to spowodować zatrzymanie pracy.

Sprawdzić czy dane na tabliczce znamionowej odpowiadają napięciu w sieci.

### Włączanie i wyłączanie

- Aby włączyć urządzenie przesunąć i przytrzymać przycisk zapadki przełącznika. Następnie nacisnąć i przytrzymać przełącznik on/off (1). Przycisk zapadki można już zwolnić.
- Po zwolnieniu przełącznik on/off narzędzie zostanie wyłączone.

### Ciągła regulacja prędkości

Przełącznik (4) zakresu obrotów pozwala na wybór jednego z dwu zakresów:

Bieg 1 180-400 /min

Bieg 2 300-700 /min

Potrzebna prędkość zależy od rodzaju mieszanego materiału i zaleca się sprawdzenie jej w teście praktycznym.

---

## 7. SERWISOWANIE, CZYSZCZENIE I PRZECHOWYWANIE

---

### OSTRZEŻENIE! NIEBEZPIECZEŃSTWO URAZÓW!

Przed przystąpieniem do obsługi narzędzie wyłączyć je i fizycznie odłączyć od zasilania.

Właściwa konserwacja urządzenia przedłuża okres eksploatacji; przełącznik na uchwycie musi być zawsze sprawny i w dobrym stanie;

Narzędzia mieszające powinny być czyszczone po zakończeniu pracy i w długotrwałych okresach bezczynności: Czyścić za pomocą tkaniny.

Zazwyczaj, narzędzia mieszające wystarczy czyścić bieżącą wodą lub piaskiem. W żadnym przypadku nie używać benzyny ani silnych rozpuszczalników. Nie pozwalać na przedostawanie się do urządzenia jakichkolwiek płynów.

Nie stosować żadnego nacisku mechanicznego, takiego jak uderzenia, gdyż to doprowadzi do uszkodzeń; Wał mieszalnika musi być zabezpieczony przed zabezpieczeniami; otwór gwintowany musi mieć nakładkę ochronną;

Otwory wentylacyjne obudowy silnika nie mogą być zakrywane podczas pracy, żadne materiały łatwopalne

nie mogą znajdować się w maszynie; otwory wentylacyjne muszą być drożne;  
Urządzenie i akcesoria przechowywać w suchym pomieszczeniu poza zasięgiem dzieci.  
Tylko oryginalne części mogą być montowane.

Szczotki węglowe muszą być sprawdzane i serwisowane co 60 godzin pracy; szczotki zmieniać zawsze gdy widać że są zużyte.

Najpierw odkręcić zatyczkę szczotki; wyjąć szczotkę i wymienić (Zawsze wymieniać obie szczotki jednocześnie); zakręcić zatyczki.

#### **Centrum serwisowe**

**OSTRZEŻENIE!** Urządzenie może być naprawiane tylko przez wykwalifikowanych specjalistów wykorzystujących oryginalne części producenta. Zapewnia to bezpieczeństwo pracy.

**OSTRZEŻENIE!** Jeżeli kabel zasilający jest uszkodzony, musi zostać wymieniony w serwisie. To jest specjalny kabel.

## **8. UTYLIZACJA:**

---

Opakowanie w całości składa się z materiałów przyjaznych środowisku, które można przekazać do lokalnego centrum recyklingu.



■ Produkty elektryczne nie powinny być usuwane z odpadami komunalnymi. Zgodnie z Dyrektywą UE 2012/19 o odpadach elektrycznych i elektronicznych, narzędzia elektryczne muszą być utylizowane w sposób wydzielony, przeznaczony specjalnie dla tego typu odpadów. W sprawie recyklingu skontaktować się ze sprzedawcą lub służbami miejscowymi.



---

**9. DEKLARACJA ZGODNOŚCI EC**

---



Deklaracja zgodności EC

**BUILDER SAS**32, rue Aristide Bergès - ZI 31270 Cugnaux – Francja  
oświadcza, że urządzenie**Przeznaczenie: Mieszadło elektryczne Model:  
FM1600-A****Numer seryjny: 20210439822- 20210440821**

Jest zgodne z dyrektywami UE:

Dyrektywa Maszynowa 2006/42/EC

Dyrektywa EMC 2014/35/EU

**Dyrektywa RoHS (substancje niebezpieczne) 2011/65/EU i 2015/863/EU**

Niniejszy produkt spełnia również następujące normy:

EN 62841-1: 2015

EN 62841-2-10: 2017

EN 55014-1: 2017

EN 55014-2: 2015

EN61000-3-2: 2014

EN61000-3-2: 2019

EN 61000-3-3: 2013

EN 61000-3-3: 2013 +A11:2019

Philippe MARIE / Dyrektor generalny

Cugnaux, 21/01/2020

Osoba odpowiedzialna za dokumentację techniczną: Olivier Patriarca

## 10. GWARANCJA



### GWARANCJA

Producent udziela gwarancji na produkt w zakresie wad materiałowych i produkcyjnych na okres 2 lat od daty pierwszego zakupu. Gwarancja obowiązuje, jeżeli produkt jest przeznaczony do użytku domowego. Gwarancja nie obejmuje awarii wynikających z normalnego zużycia i uszkodzeń.

Producent wyraża zgodę na wymianę części sklasyfikowanych jako wadliwe przez wyznaczonego dystrybutora. Producent nie ponosi odpowiedzialności za wymianę maszyny, w całości lub w części, i/lub za szkody wynikowe.

#### Gwarancja nie obejmuje awarii spowodowanych przez:

- niewystarczający zakres konserwacji.
- montaż, regulację lub nietypowe czynności wykonane na produkcie.
- części podlegające normalnemu zużyciu.

#### Gwarancja nie obowiązuje:

- w zakresie kosztów wysyłki i pakowania.
- w zakresie wykorzystania narzędzia do celów innych niż te, do których zostało zaprojektowane.
- w zakresie użytkowania i konserwacji maszyny w sposób nie opisany w jej podręczniku obsługi.

Ze względu na naszą politykę ciągłego doskonalenia produktów, zastrzegamy sobie prawo do zmiany lub modyfikacji specyfikacji bez powiadomienia. W związku z tym produkt może różnić się od informacji zawartych w niniejszym dokumencie, ale zmiany zostaną wprowadzone bez uprzedzenia, jeśli zostaną uznane za poprawę w stosunku do poprzedniej cechy

#### **PRZED UŻYCIEM MASZINY NALEŻY DOKŁADNIE PRZECZYTAĆ PODRĘCZNIK OBSŁUGI.**

Przy zamawianiu części zamiennych należy podać numer lub kod części, który znajduje się na liście części zamiennych w niniejszym podręczniku. Należy zachować dowód zakupu – bez niego gwarancja jest nieważna. Pozostajemy do Państwa dyspozycji w zakresie doradztwa dotyczącego użytkowania produktu. Zapraszamy do kontaktu telefonicznego lub za pośrednictwem naszej strony internetowej:

- **+33 (0)9.70.75.30.30**
- **<https://services.swap-europe.com/contact>**

Należy stworzyć „bilet” za pośrednictwem tej platformy.

- Należy dokonać rejestracji lub utworzyć konto.
- Wskazać odniesienie do narzędzia.
- Wskazać temat zapytania.
- Objąć problem.
- Załączyć następujące pliki: faktura lub paragon sprzedaży, zdjęcie tabliczki znamionowej (numer seryjny), zdjęcie potrzebnej części (np. uszkodzone bolce wtykowe transformatora).



# 11. AWARIA PRODUKTU

## CO ZROBIĆ, JEŚLI MOJA MASZYNA ULEGNIE AWARII?

### Jeżeli produkt został zakupiony w sklepie:

- a) Opróżnić zbiornik paliwa.
- b) Upewnić się, że maszyna jest kompletna (akcesoria w zestawie) i wyczyszczona! W przeciwnym razie, podmiot naprawiający odmówi przyjęcia maszyny.

Należy zgłosić się w sklepie z kompletną maszyną wraz z paragonem lub fakturą.

### Jeżeli produkt został zakupiony przez stronę internetową:

- a) Opróżnić zbiornik paliwa
- b) Upewnić się, że maszyna jest kompletna (akcesoria w zestawie) i wyczyszczona! W przeciwnym razie, podmiot naprawiający odmówi przyjęcia maszyny.
- c) Utworzyć folder obsługi posprzedażnej SWAP-Europe (bilet) na stronie internetowej: <https://services.swap-europe.com>. Składając zamówienie na SWAP-Europe, należy dołączyć fakturę oraz zdjęcie tabliczki znamionowej.
- d) Przed demontażem maszyny należy skontaktować się ze stacją naprawczą w celu zapewnienia jej dostępności.

Zgłosić się do stacji naprawczej z zapakowaną kompletną maszyną, wraz z fakturą zakupu i arkuszem odbioru stacji, który można pobrać po złożeniu zapytania o serwis posprzedażny na stronie SWAP-Europe

W przypadku maszyn z awariami silników BRIGGS & STRATTON, HONDA i RATO prosimy o zapoznanie się z instrukcją.

Naprawy będą wykonywane przez zatwierdzonych producentów silników tych producentów, patrz ich strony internetowe:

- <http://www.briggsandstratton.com/eu/fr>
- <http://www.honda-engines-eu.com/fr/service-network-page;jsessionid=5EE8456CF39CD572AA2AEEDFD290CDAE>
- <https://www.rato-europe.com/it/service-network>

**Należy zachować oryginalne opakowanie, aby umożliwić zwrot towaru po sprzedaży lub zapakować urządzenie w podobny karton o tych samych wymiarach.**

**W przypadku jakichkolwiek pytań dotyczących naszego serwisu posprzedażowego, mogą Państwo złożyć zapytanie na naszej stronie internetowej <https://services.swap-europe.com>**

**Nasza gorąca linia jest do Państwa dyspozycji pod numerem +33 (9) 70 75 30 30.**



# 12. WYŁĄCZENIA GWARANCJI

## GWARANCJA NIE OBEJMUJE:

- Uruchomienia i ustawień produktu.
- Uszkodzeń wynikających z normalnego zużycia produktu.
- Uszkodzeń wynikających z niewłaściwego użytkowania produktu.
- Uszkodzeń powstałych w wyniku montażu lub uruchomienia niezgodnego z treścią podręcznika.
- Awarii związanych z karburacją dłuższą niż 90 dni i zanieczyszczenia gaźnika.
- Czynności związanych z konserwacją okresową i standardową.
- Czynności związanych z modyfikacją i demontażem, które unieważniają gwarancję.
- Produktów, których oryginalne oznaczenie uwierzytelniające (marka, numer seryjny) zostało zniszczone, zmienione lub usunięte.
- Wymiany materiałów eksploatacyjnych.
- Użycia nieoryginalnych części.
- Uszkodzenia części na skutek uderzenia lub rozprysków.
- Awarii akcesoriów.
- Wad i ich skutków związanych z jakąkolwiek przyczyną zewnętrzną.
- Utraty elementów i ubytku spowodowanego niewystarczającym dokręceniem elementów.
- Elementów tnących i wszelkich uszkodzeń powstałych na skutek poluzowania się części.
- Przeciążenia lub przegrzania.
- Słabej jakości zasilania: wadliwe napięcie, błąd napięcia itp.
- Uszkodzeń wynikających z braku możliwości korzystania z produktu w czasie wymaganym do przeprowadzenia naprawy oraz, bardziej ogólnie, kosztów unieruchomienia produktu.
- Kosztów zewnętrznej niezależnej opinii opartej na wycenie stacji naprawczej SWAP-Europe
- Użytkowania produktu z wadą lub pęknięciem, które nie zostało natychmiast zgłoszone i/lub naprawione przez SWAP-Europe.
- Spadku jakości spowodowanego transportem i składowaniem\*.
- Uruchamiaczy po ponad 90 dniach.
- Oleju, benzyny, smaru.
- Uszkodzeń wynikających z użycia niewłaściwych paliw lub smarów.

\* Zgodnie z przepisami transportowymi, szkody powstałe na skutek transportu należy zgłaszać przewoźnikom najpóźniej w terminie 48 godzin od ich stwierdzenia listem poleconym z potwierdzeniem odbioru.

Ten dokument stanowi dodatek do instrukcji, lista nie jest wyczerpująca.

**Uwaga:** wszystkie zamówienia należy sprawdzać w obecności doręczyciela. W przypadku jego odmowy należy po prostu nie przyjąć dostawy i powiadomić o tym fakcie.

**Przypomnienie:** Rezerwacje nie wykluczają powiadomienia listem poleconym z potwierdzeniem odbioru w ciągu 72 godzin.

### Informacja:

Urządzenia termiczne należy poddawać konserwacji zimowej każdego sezonu (usługa dostępna na stronie internetowej SWAP-Europe). Akumulatory należy ładować przed rozpoczęciem składowania.