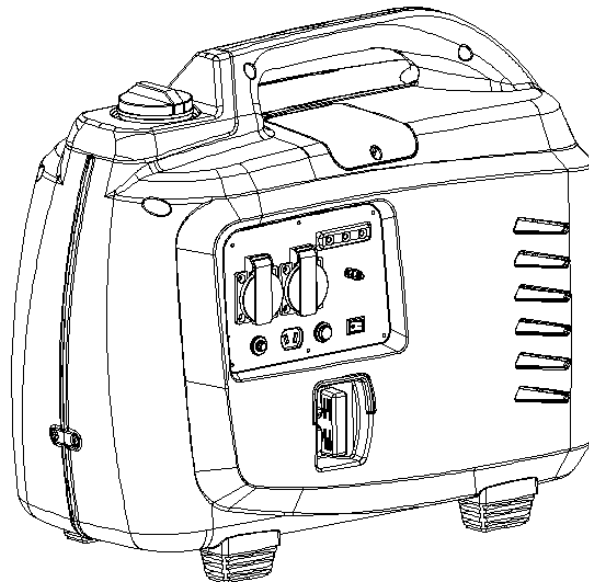




MANUAL DE INSTRUÇÕES ORIGINAL
GERADOR CONVERSOR
FG3300I-A



FEIDER FRANCE
32, rue Aristide Bergès - ZI 31270 Cugnaux – France
FABRICADO NA RPC 2017



Aviso: Leia atentamente o manual antes de utilizar a unidade!



ÍNDICE

1. Avisos para um funcionamento seguro.....	3
2. Início rápido	6
3. Posição das etiquetas relativas às precauções de segurança.....	7
4. Identificação dos componentes.....	8
5. Verificação antes do funcionamento.....	9
6. Ligue o motor.....	12
7. Utilizar o gerador.....	14
8. Desligar o motor.....	20
9. Manutenção	21
10. Transporte/Armazenamento.....	27
11. Resolução de problemas.....	28
12. Especificações.....	30
13. Declaração CE.....	31

1. Avisos para um funcionamento seguro



Instruções de segurança gerais

- O operador deve conhecer os princípios de funcionamento e a estrutura do gerador, deve travar em caso de urgência e como manipular peças de comando., deve saber como parar o motor e em caso de urgência e como manipular as peças de comando.
- Não permitir nunca o uso deste aparelho por crianças.
- Não permitir nunca a utilização deste aparelho sem ler as instruções. A regulamentação local poderá impôr uma restrição sobre a idade do utilizador.
- Nunca usar este aparelho junto de pessoas, em particular crianças ou animais de companhia. Despache-os -sob a pressão de ar de trabalho.
- O operador ou utilizador são responsáveis pelos acidentes ou possíveis desgastes surgidos por meio de outras pessoas ou nas propriedades de outrem.
- Não use vestuário largo nem jóias, pois são susceptíveis de ser apanhados pelo aparelho que gira.
- Utilize equipamento de segurança. Use equipamento de proteção como uma máscara anti-poeira, sapatos de segurança antiderrapantes, um chapéu e uma proteção auditiva.
- Permaneça vigilante, assegure-se daquilo que faz e tenha bom senso ao utilizar o grupo do gerador. Não utilize se sentir cansado ou sob a influência de drogas, álcool ou medicamentos.
- Instale o gerador num local bem ventilado, mantenha uma distância de, pelo menos, 1,5 metros entre o gerador e as paredes do edifício ou de outros equipamentos. Afaste do gerador toda a matéria líquida ou gasosa inflamável.
- Não faça girar o grupo gerador num local fechado ou mal ventilado, os gases expelidos pelo motor contêm monóxido de carbono, que é tóxico e susceptível de causar uma perda de consciência que pode causar a morte.
- Faça girar o gerador respeitando a potência indicada na instrução de utilização.
- Evite acionar o gerador sobre uma sobrecarga ou a uma velocidade excessiva.
- O silenciador do escape do gerador torna-se muito quente quando o motor funciona ou mesmo durante um momento depois da sua paragem, não deve tocar-lhe sob pena de sofrer uma queimadura.
- Não transporte ou arrume o gerador depois do seu arrefecimento completo.
- Proceda periodicamente à manutenção e resolva a tempo os problemas que surjam. Não coloque a funcionar o gerador antes da correção do defeito detetado.
- O gerador utiliza um sistema de arrefecimento de ar, é necessário limpar regularmente os seus componentes, de modo que as grelhas, a caixa do ventilador e o ventilador, a fim de garantir o arrefecimento.
- Armazene de forma apropriada o filtro do carburante, mude o óleo do motor periodicamente.
- Verifique periodicamente a instalação, as ligações e o estado de engate das peças de fixação, aperte se necessário.
- Limpe periodicamente os compostos dos filtros de ar, renove o filtro de ar se necessário.

- Desligue todos os aparelhos elétricos ligados à corrente antes de inicializar ou desligar o motor do gerador.
- Antes de transportar o gerador, é necessário esvaziar o seu reservatório de combustível.
- As manutenções e reparações do gerador devem ser efetuadas por um técnico qualificado de um serviço pós-venda certificado.

Aviso: Assim que desligar o vosso gerador usando o cabo de ligação, atenção às mudanças bruscas da rotação do motor!!! Risco de ferimentos!!! Não cubra nunca o gerador quando está a funcionar. O disjuntor montado sobre o gerador a fim de afastar o risco de choque elétrico. Se é necessário substituir por um novo disjuntor, é necessário que este corresponda às especificações técnicas do gerador. Por motivo de importantes restrições mecânicas, é necessário utilizar um cabo flexível revestido de uma forte proteção em borracha (conforme ux IEC 245-4) ou uma cabo similar. Em caso de uso de extensão do fio elétrico, a largura total do cabo não deve ultrapassar os 60m quando o fio tem 1,5 mm²; a largura do fio não deve ultrapassar os 100 m, quando o fio tem 2,5mm².

Conselhos de segurança para a substituição do combustível



- O combustível é extremamente inflamável e nocivo.
- Este gerador não utiliza mais do que a essência, todos os outros combustíveis, para além desta essência, deteriorariam o motor.
 - Não substituir o reservatório com muita essência a fim de evitar o derrame. Quando um derramamento é registado, é necessário limpar completamente com a ajuda de um pano seco antes de inicializar o motor.
 - Se inalou, por erro no combustível, vapores de combustível ou se entraram gotas de combustível na vista, deverá ir imediatamente ao médico. Se uma certa quantidade de combustível foi derramada na sua pele ou na sua roupa, necessitará de se lavar e mudar de vestuário.
 - Desligue sempre o motor do gerador aquando a substituição do combustível.
 - Não faça nunca o abastecimento fumando ou perto de chama.
 - Tenha atenção de não derramar combustível sobre o motor ou grelha de escape do gerador aquando da substituição do combustível.
 - Conserve o combustível num recipiente apropriado e fabricado à prova de toda fonte de fogo.
 - Substitua o combustível num local seguro, abra lentamente o tampão (bujão) do depósito para deixar sair a pressão que se formou no interior do depósito. Limpe as gotas de gasolina derramadas antes de desligar o motor.
 - Para prevenir o incêndio, mova o gerador para uma distância mínima de 4 metros
 - em relação ao ar de substituição do combustível.
 - Verifique se o bujão do depósito está bem apertado antes de ligar.
 - Não conserve o combustível no depósito durante um período prolongado.
 - Assim que a utilização ou o transporte do gerador, assegure-se a manter o gerador na vertical, senão o combustível poderá sair do carburador ou do depósito de combustível.



Segurança elétrica

Antes do uso, o conjunto gerador e seus equipamentos elétricos (incluindo linhas e conexões) devem ser verificados para garantir que não estejam com defeito.

A proteção contra choque elétrico depende dos disjuntores especialmente adaptados ao grupo gerador. Se os disjuntores exigirem substituição, eles devem ser substituídos por um disjuntor com características idênticas e características de desempenho.



Verifique antes de cada utilização se a carga a ligar não ultrapassa a potência da corrente produzida pelo gerador.

Para evitar o choque elétrico, é necessário seguir os conselhos que se apresentam:

- Não tocar no gerador com as mãos molhadas.
- Não fazer rodar o gerador na neve ou na chuva.
- Não acionar o gerador perto da água.
- Ligar o gerador à terra. Utilizar um fio condutor suficientemente grande como cabo de ligação à terra.
- Não colocar o gerador em funcionamento paralelo com um outro gerador.
- Em caso de utilização de extensões elétricas, é necessário garantir que elas tenham um diâmetro suficientemente grande para transportar a corrente e e que sejam utilizadas de forma correta.



As ligações do gerador, utilizadas como alimentação auxiliar, na instalação elétrica de um edifício devem ser feitas por um eletricitista qualificado, e conforme as disposições de todas as leis aplicáveis e das normas no domínio elétrico. As ligações incorretas causarão o refluxo da corrente elétrica e saída do gerador nas linhas da companhia de eletricidade pública.

Tal refluxo pode eletrocutar os operários da companhia de eletricidade que trabalham no local ou de outras pessoas em contacto com a linha, havendo o corte de energia; por outro lado, assim que é restabelecido a alimentação eletricidade pública, o gerador pode explodir, incendiar-se ou causar fogo na instalação elétrica do edifício.














Antes de ligar os aparelhos elétricos ao gerador, é necessário verificar se as suas especificações de tensão ou de frequência de funcionamento correspondem às características técnicas do gerador. Pode haver danos se o aparelho ligado não começou a funcionar com uma tolerância de tensão de +/-10% ou uma tolerância de frequência de +1-3% em relação às do gerador.



Proteção ambiental

- É necessário controlar periodicamente o silenciador do escape (Antes de o fazer, desligue o gerador e deixe-o arrefecer completamente). Um silenciador de escape danificado causa um aumento do barulho.
- Não é necessário deitar óleo de motor nos esgotos mas em depositar num ponto de coleta previsto para este efeito.
- Esta unidade usa explosivo combustível, após a paragem de combustível extra, temos de tratar adequadamente e atender aos requisitos ambientais locais.

Explicação dos símbolos de aviso

	Este é o símbolo de alerta de segurança. É usado para avisar de um risco de lesões e danos no material. Cumpra todas as mensagens de segurança na sequência deste símbolo para evitar possíveis lesões ou mesmo morte ou danos no equipamento.
	Para reduzir o risco de lesões pessoais e danos na propriedade, o utilizador deve ler e compreender este manual antes de utilizar o produto.
	É proibido operar o gerador numa sala fechada porque as emissões de gases podem provocar estados de coma ou morte a pessoas.
	Este símbolo indica que a superfície está muito quente e não deve ser tocada
	Mantenha-se afastado da máquina
	As emissões de gases são nocivas para a saúde do corpo
	É proibido produzir chamas perto da máquina!
	Não ligue ao sistema elétrico
	Não elimine aparelhos antigos juntamente com o lixo doméstico.
	Está em conformidade com as respetivas normas de segurança europeias.
	Declaração do nível de potência sonora de acordo com a Diretiva 2000/14/EC

2. Início rápido

Aviso

- ◆ Só no exterior ao ar livre. Gerador de monóxido de carbono tóxico, um gás incolor e inodoro que pode provocar morte ou lesões graves.
- ◆ Certifique-se de que coloca o gerador horizontalmente.
- ◆ Não pode funcionar à chuva, à neve ou em outros ambientes húmidos.
- ◆ Reabasteça longe de cigarros e faíscas para evitar incêndio ou explosão.

Verificações antes de começar

1. Retire a porta de acesso ao óleo, desenrosque a vareta para verificar o óleo. Se o nível de óleo estiver abaixo da base da vareta, adicione o óleo recomendado (capacidade do óleo: 0,45 l). Use um óleo de motor 4-tempos, com alto teor de detergente e escolha um óleo com a viscosidade adequada, de acordo com a temperatura média da sua área.
2. Instale o painel de acesso lateral.

3. Desenrosque a tampa do depósito de combustível para adicionar a gasolina ao depósito de combustível. Utilize gasolina sem chumbo ou gasolina superior a 87 #. Não adicione com demasiada rapidez, para não derramar gasolina. E para evitar que sujeira, pó ou água entrem no depósito. Aperte a tampa do depósito de combustível após terminar a adição.

Tenha cuidado

- ◆ Não utilize gasolina dois-tempos ou gasolina suja.

Ligar o gerador

4. Proceda da seguinte forma para ligar o gerador.
 - A. Arranque de recuo:
 - i. Abra o interruptor do combustível.
 - ii. Rode a tampa do combustível e coloque o manípulo de ventilação na posição “ON” (ligado).
 - iii. Ligue o interruptor de arranque.
 - iv. Puxe a alavanca suavemente para começar a sentir resistência, depois puxe rapidamente o manípulo para iniciar, ligue o gerador.
5. Quando o indicador de potência se ilumina no painel de controlo, o gerador pode ser utilizado. Antes de conectar qualquer carga, o gerador deve possuir uma ligação à terra. Utilize um cabo grosso para o terminal de ligação à terra no painel de controlo do gerador que está ligado a uma fonte externa de ligação à terra.
6. Certifique-se de que todo o equipamento e o interruptor estão desligados, para garantir que o equipamento permanece intacto, confirme que a utilização dos aparelhos elétricos não excede a potência nominal total do gerador.
7. Conecte o seu dispositivo a uma saída adequada no painel de controlo do gerador.

Desligar o Gerador

Nota

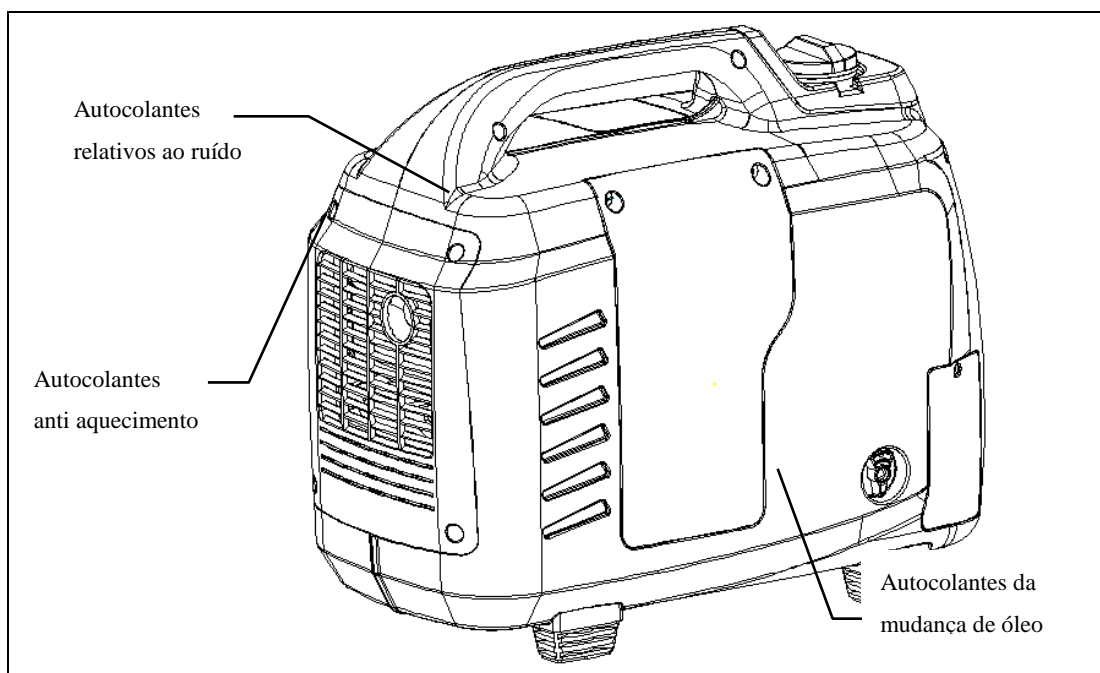
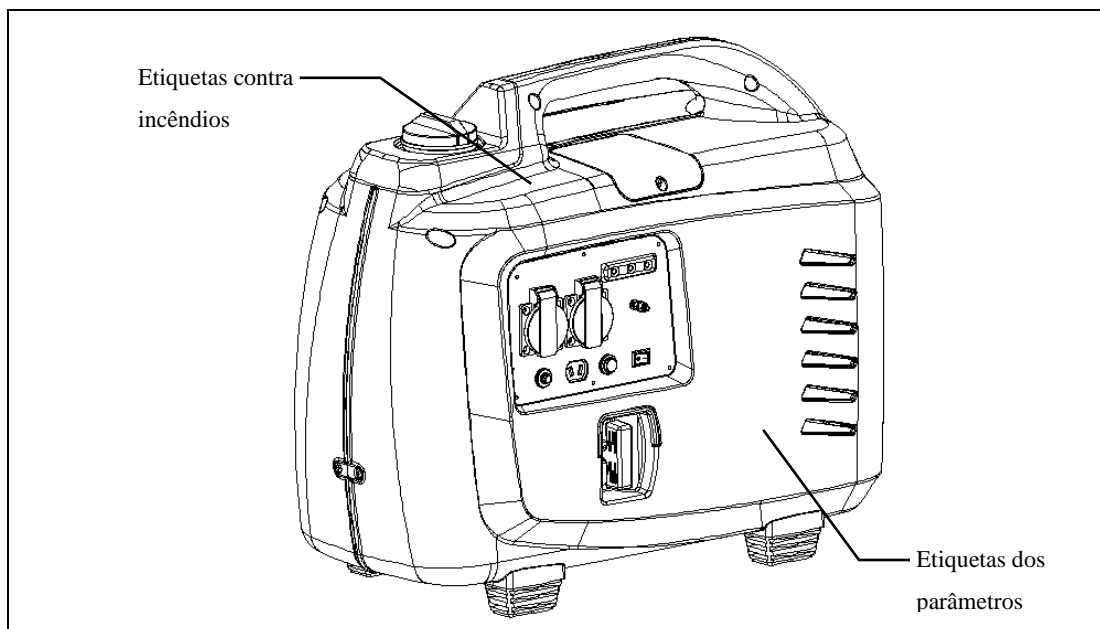
- ◆ Em todo o caso, desligue o interruptor de arranque no painel de controlo, o gerador parará imediatamente.

1. Desligue o gerador da seguinte forma.
 - i. Desligue o interruptor do dispositivo conectado, retirando-o da ficha.
 - ii. Desligue o interruptor de arranque.
 - iii. Feche o interruptor do combustível.
 - iv. Rode a tampa do combustível e coloque o manípulo de ventilação na posição “OFF” (desligado).

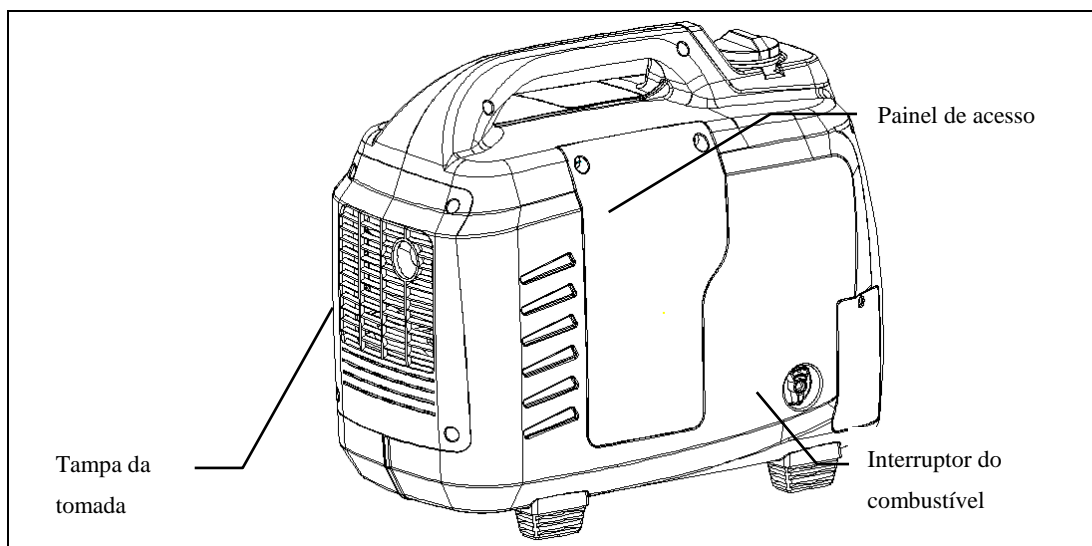
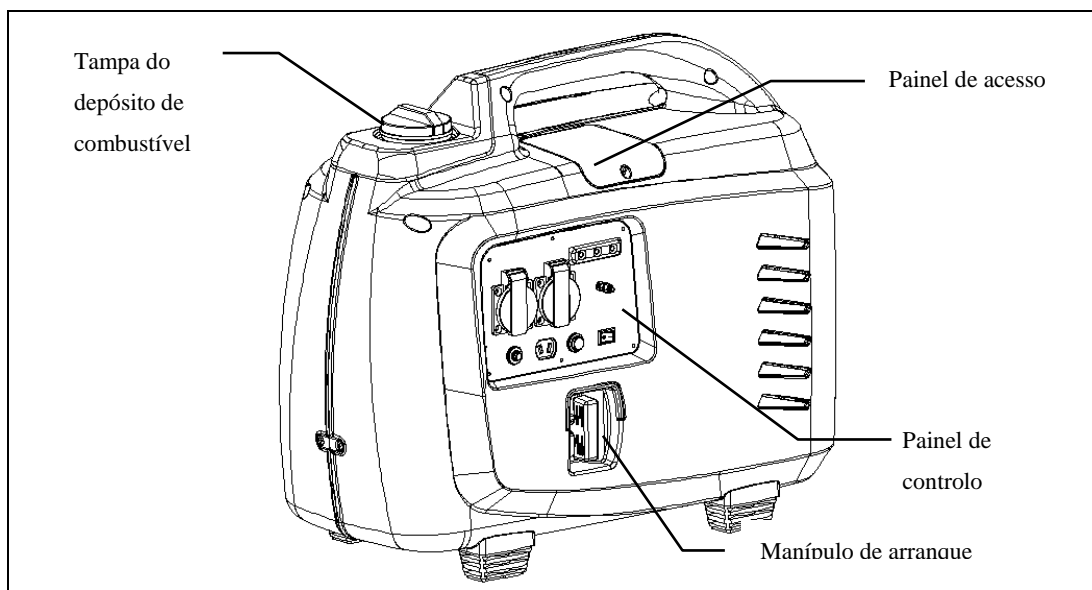
3. Posição das etiquetas relativas às precauções de segurança

Estes autocolantes fornecem conselhos sobre acidentes que podem ocorrer e provocar lesões graves.

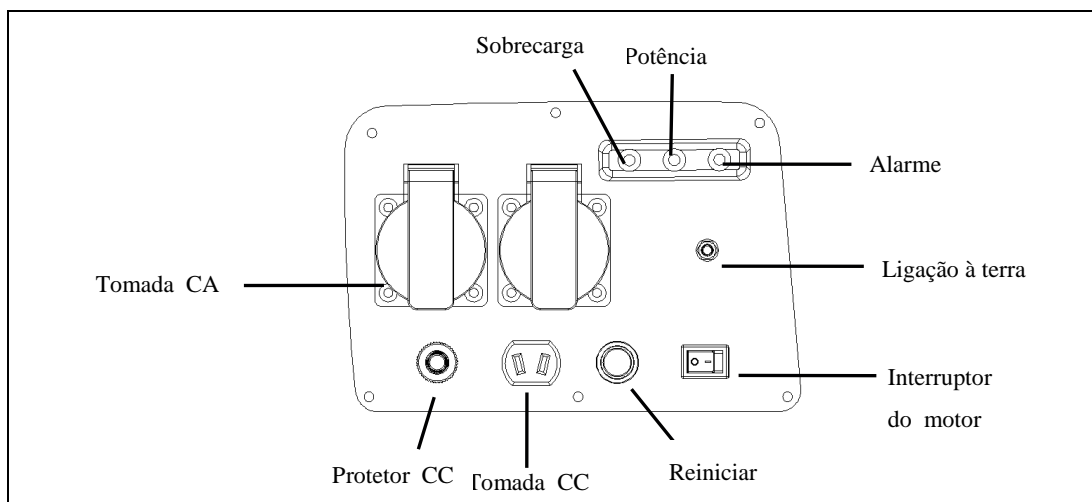
Leia atentamente estes conselhos de segurança e precaução mencionados no manual.



4. Identificação dos componentes



Painel de controlo



5. Verificação antes do funcionamento

⚠ Tenha cuidado

- ◆ Verifique se o gerador está num local nivelado, se o motor está desligado.

1. Verificar o nível de óleo

⚠ Tenha cuidado

- ◆ A utilização de óleo sem detergente ou óleo de motor 2-tempos pode reduzir a vida útil do motor.
- ◆ Utilize um óleo de motor 4-tempos de alta qualidade com um teor de detergente elevado, que deve cumprir ou exceder os requisitos dos fabricantes de automóveis dos EUA com os níveis de classificação do American Petroleum Institute: SG e SF.
- ◆ Selecione o óleo com a viscosidade adequada, de acordo com a temperatura média na sua área.

Grau de viscosidade SEA conforme segue:

Viscosidade	10W								
		20W							
			20						
					30				
							40		➔
Viscosidade					20W-40, 20W-50			➔	
					15W-40, 15W-50			➔	
					10W-40			➔	
					100W-30			➔	

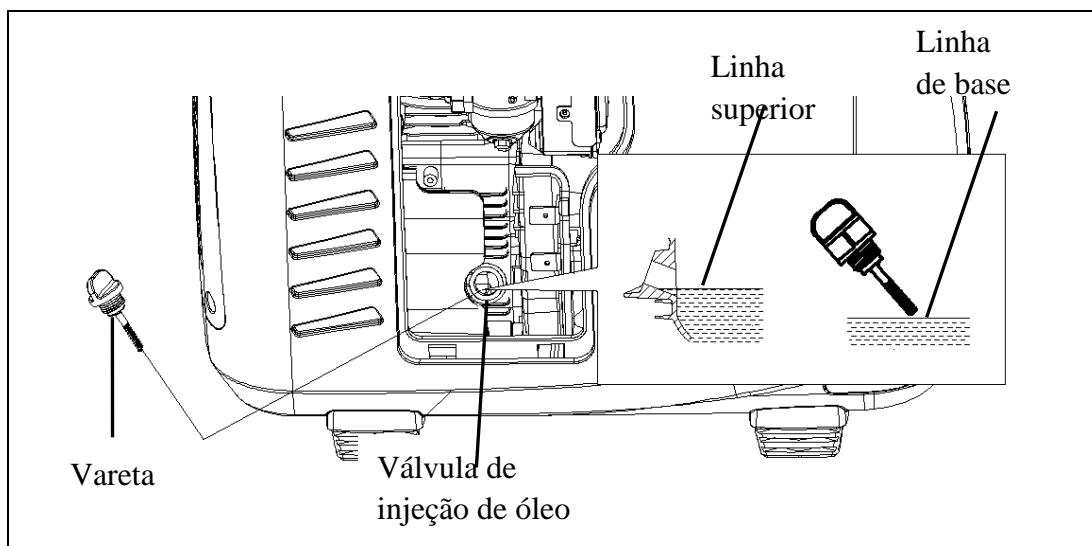
Solte os parafusos do painel de acesso lateral para retirar a tampa.

Remova a vareta e use um pano para limpar o óleo, sem apertar a vareta, e insira-a no tubo do óleo para verificar o nível de óleo.

Se o nível de óleo estiver abaixo da base da vareta, adicione o óleo recomendado.

⚠ Tenha cuidado

- ◆ Operar o motor com pouco óleo pode danificar gravemente o motor.
- ◆ O sistema de alerta do óleo parará o motor automaticamente antes que o nível de óleo seja inferior ao nível de segurança. Mas, no sentido de evitar quaisquer inconvenientes provocados por uma paragem inesperada, recomendamos que verifique o nível de óleo com regularidade.



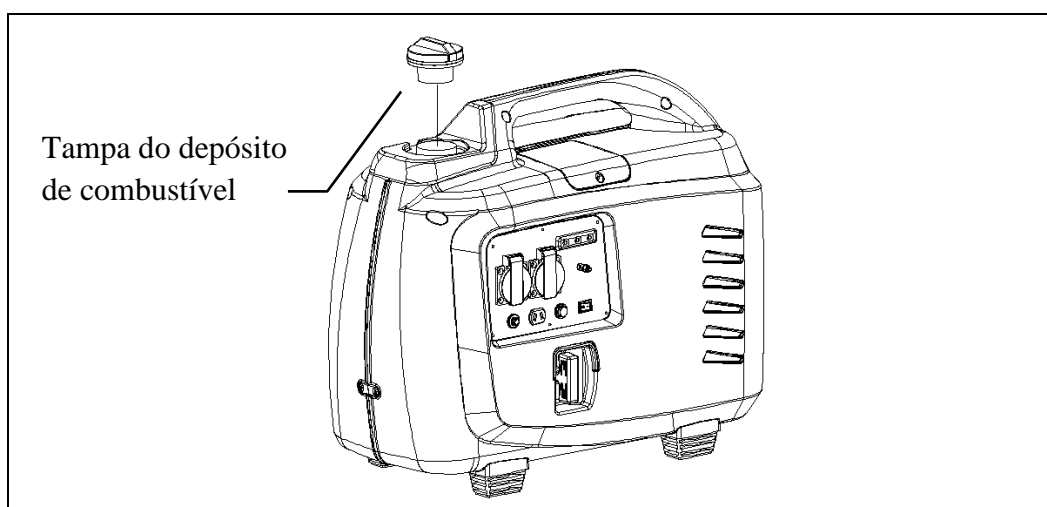
2. Verificar o nível de combustível

Utilize gasolina para automóveis (de preferência gasolina sem chumbo ou com baixo teor de chumbo para reduzir a combustão de coque e reduzir a poluição ambiental). Quando o nível de combustível estiver demasiado baixo, adicione combustível até um nível predeterminado.

Não utilize um composto de óleo e gasolina ou gasolina suja.

Evite que sujidade e água entrem no depósito.

Após concluir o reabastecimento feche a tampa do depósito de combustível.



⚠ Aviso

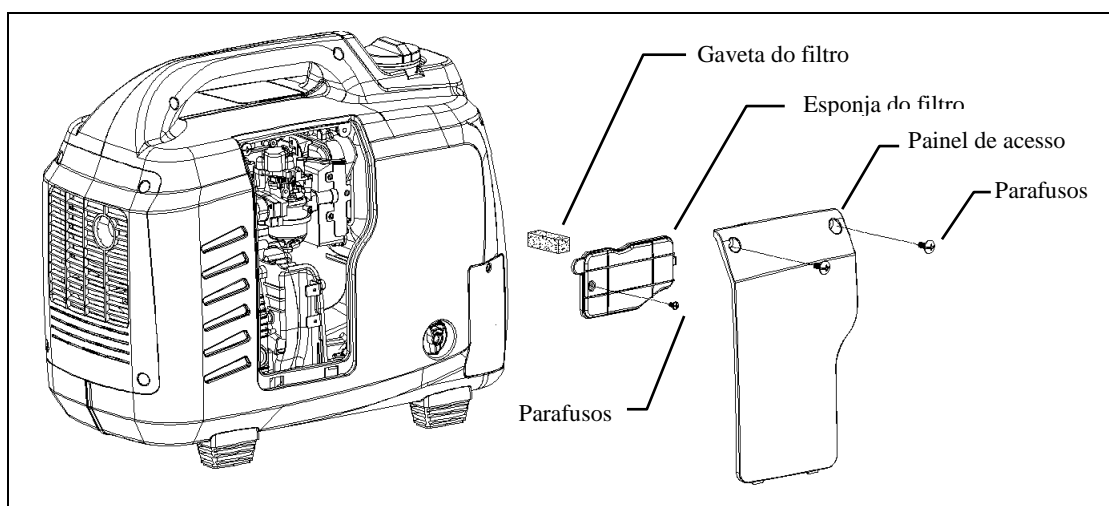
- ◆ A gasolina é explosiva em determinadas condições.
- ◆ Quando reabastecer faça-o em locais ventilados e desligue o motor. É estritamente proibido guardar fogo-de-artifício na área de armazenamento do combustível do gerador a gasolina.
- ◆ **Nunca adicione combustível quando o gerador estiver a funcionar, é muito perigoso.**
- ◆ Não derrame combustível (o combustível não deve ultrapassar o limite do tubo) Após concluir o reabastecimento feche a tampa do depósito de combustível.

- ◆ Tenha cuidado para não derramar combustível quando reabastece. Os derrames de combustível ou os vapores podem provocar incêndios. Se houver um extravasamento de combustível, certifique-se de que a área de combustível evaporou antes de ligar o motor.
- ◆ Evite a exposição prolongada e repetida à gasolina e proteja-se da inalação de vapores. Deixe longe do alcance das crianças.

3. Verificar o filtro de ar

Verifique a base do filtro de ar, certifique-se de que está limpa e o seu desempenho é normal.

- Solte os parafusos do painel de acesso lateral e abra o painel de acesso lateral.
- Retire os três parafusos presos no cartucho do filtro de ar.
- Conforme indicado pela seta do diagrama seguinte, retire a gaveta do filtro de ar.
- Retire a gaveta do filtro de ar, verifique o estado do filtro de ar, limpe-o e substitua-o se for necessário.
- Limpe ou substitua o filtro antes de realizar a operação inversa, que consiste em instalar os dispositivos de filtração do ar.



⚠ Tenha cuidado

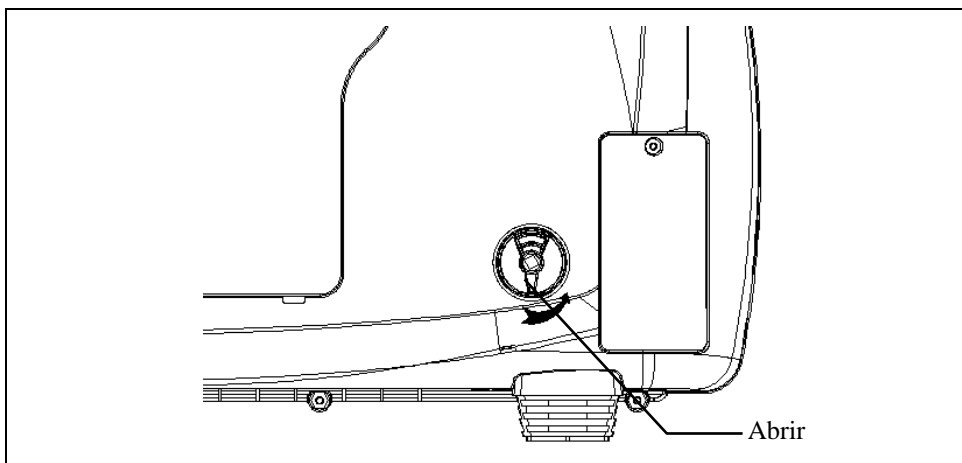
- ◆ O motor não pode funcionar sem filtro de ar, caso contrário a sujeira entra no motor através do carburador provocando um desgaste rápido do motor.

Os cartuchos vazios na parte inferior têm uma pequena quantidade de óleo, o que é normal, limpe o óleo depois da paragem.

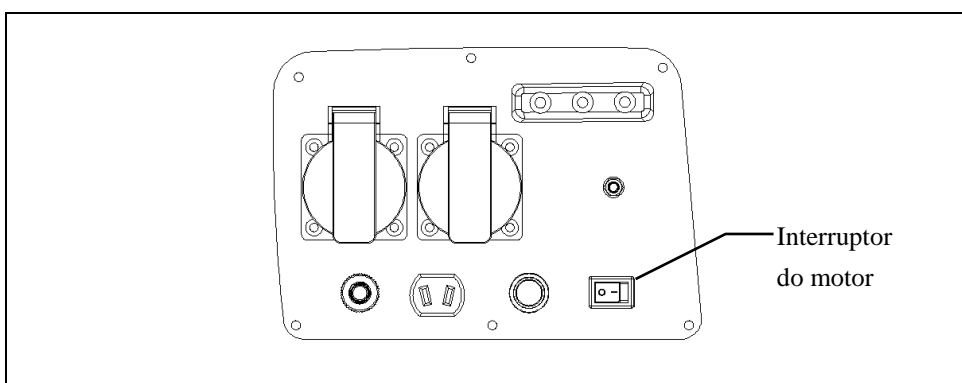
6. Ligar o motor

Antes de ligar o motor, desconecte a carga da tomada CA e CC.

1. Abra o interruptor do combustível



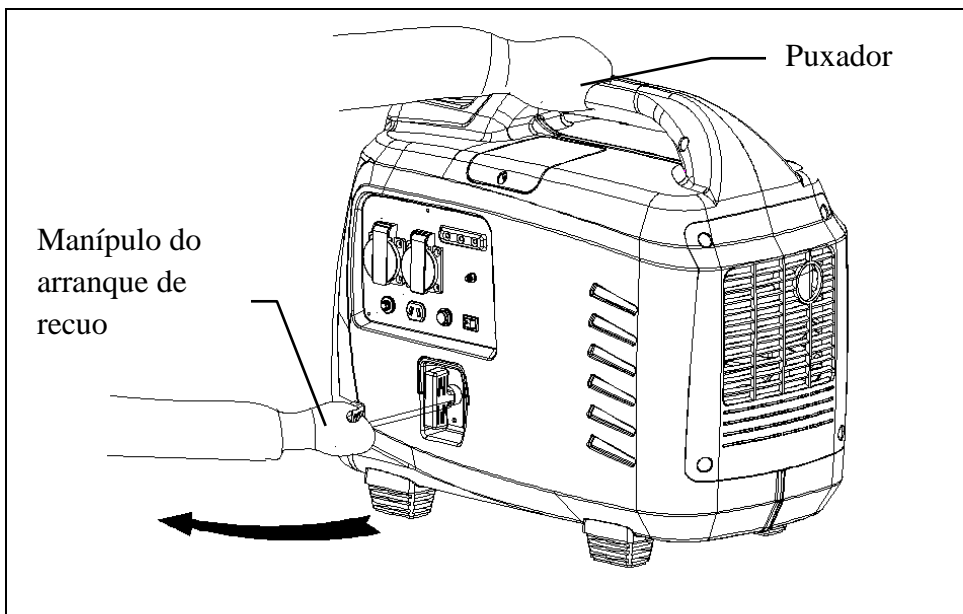
2. Prima o interruptor de arranque e coloque-o na posição “ON”.



3. Puxe o manípulo de arranque até sentir resistência, depois puxe rapidamente o manípulo na direção da seta na FIG, ligue o gerador.

⚠ Tenha cuidado

- ◆ Não permita que o manípulo de arranque ressalte, deve devolvê-lo à sua posição inicial lentamente.
- ◆ Quando puxar o cabo de arranque, segure bem o gerador para evitar que vire.



Funcionamento a altas altitudes

Em altas altitudes o composto de ar-combustível do carburador padrão é mais concentrado, reduzindo o desempenho do motor e aumentando o consumo de combustível. Pode colocar o carborreator principal do carburador com uma quantidade menor e ajustar a taxa de mistura ao enroscar, melhorando o desempenho do motor em áreas de alta altitude. Se utilizar sempre o motor numa área com altitude superior a 1500 metros, solicite a um revendedor autorizado para fazer as alterações necessárias ao carburador. Use mesmo um bocal adequado, a potência do motor diminuirá em 3,5% à medida que o aumento da altitude atinge 305 metros. Se não fizer estes ajustes, o impacto da altitude na potência será maior.

⚠ Tenha cuidado

- ◆ Se os bocais do carburador estão concebidos para alta altitude, mas operam a altitudes inferiores, isto pode provocar redução da potência nominal, sobreaquecimento, redução da espessura do composto ar-combustível e danos no motor.

7. Utilizar o gerador

⚠ Aviso

- ◆ Para evitar uso indevido ou choque elétrico, o gerador deve ter uma ligação à terra. Entre o terminal de ligação à terra e uma fonte de ligação à terra externa, o gerador está ligado por um cabo grosso.
- ◆ **Quando o gerador é utilizado como energia de reserva a um edifício. A instalação elétrica deve ser realizada por um electricista qualificado e deve estar em conformidade com a legislação e os códigos elétricos relevantes. Caso contrário, a eletricidade do gerador pode interferir com a linha elétrica, eletrocutar funcionários da empresa pública ou outras pessoas que entrem em contacto com a cablagem. Devido ao impacto causado pela eletricidade, o gerador pode explodir, incendiar ou provocar um incêndio no sistema elétrico do edifício.**

Tenha cuidado

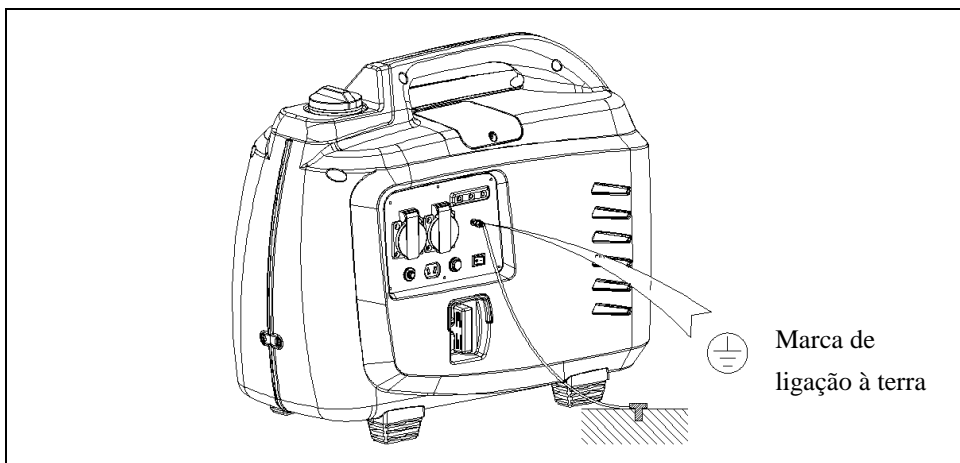
- ◆ Para um funcionamento contínuo do gerador, não exceda a potência nominal. Em outros casos, deve considerar a potência total do dispositivo conectado.
- ◆ Não exceda a corrente nominal da tomada.
- ◆ Se não consegue cumprir este requisito, não ligue ao gerador, cumpra os seguintes requisitos adicionais:
 - Não tenha um gerador concomitante
 - Não prolongue o tubo de escape
- ◆ Tratando-se de um cabo de extensão, utilize um cabo flexível com manga de borracha (o cabo deve cumprir os requisitos da norma IEC245).
- ◆ O comprimento limite do cabo de extensão deve ser de 2 mm² para 60 m; 3 mm² para 100 m.
- ◆ Os geradores devem estar sempre distantes de outros fios, cabos, como por exemplo: rede de distribuição

Nota

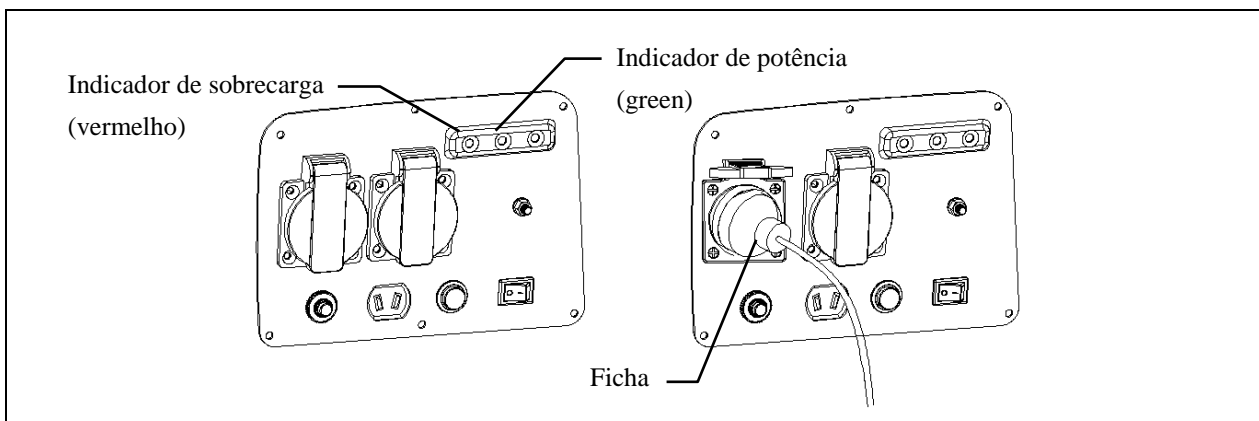
- ◆ Quando usar alimentação elétrica CA, pode usar a alimentação elétrica CC. Se pretende usar ambos os tipos de alimentação elétrica, CA e CC, esteja atento para não exceder o total da potência nominal CC do gerador.

Aplicações de energia CA

1. Conecte ao terminal com ligação à terra



2. De acordo com os requisitos de arranque do “motor de arranque”.
3. Certifique-se de que o dispositivo conectado ao interruptor está desligado e depois ligue a máquina à saída do gerador.



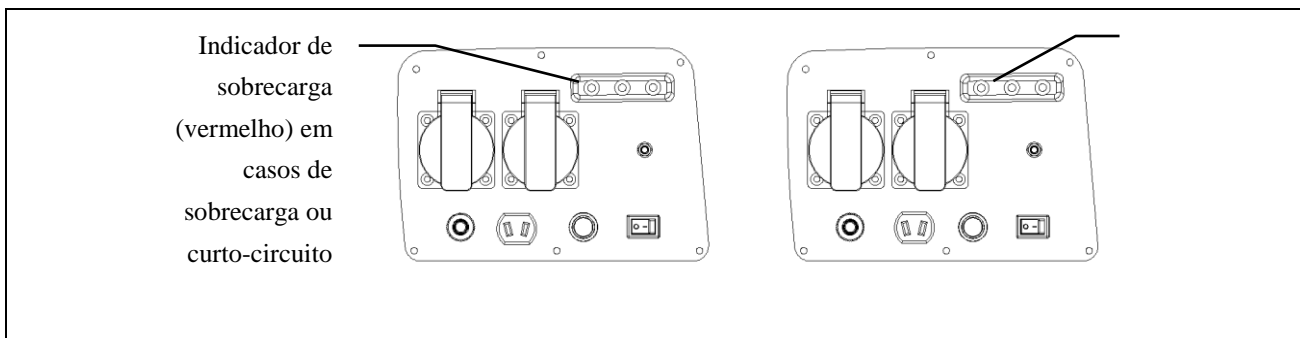
⚠ Tenha cuidado

- ◆ Se o dispositivo é conectado antes de a ligação estar ON, irá arrancar repentinamente, provocando lesões.

4. Quando o indicador de potência (verde) acende, ligue a carga.

Se ocorrer uma sobrecarga interna durante o funcionamento ou uma avaria no equipamento, o indicador de potência (verde) apagará; o indicador luminoso de sobrecarga (vermelho) acenderá, não existe potência de saída e o gerador não parará. Deve premir o interruptor de arranque do motor para a posição “off” para desligar o motor.

Indicador de
potência de
saída normal
(verde)



Indicador de potência, de sobrecarga e luz de aviso de óleo:

Em condições de funcionamento normais, o indicador luminoso de potência (verde) ficará aceso.

Se o gerador estiver sobrecarregado, tiver um curto-circuito interno ou equipamento conectado, o indicador luminoso de potência (verde) desliga e o indicador de sobrecarga (vermelho) acenderá. Não tem potência.

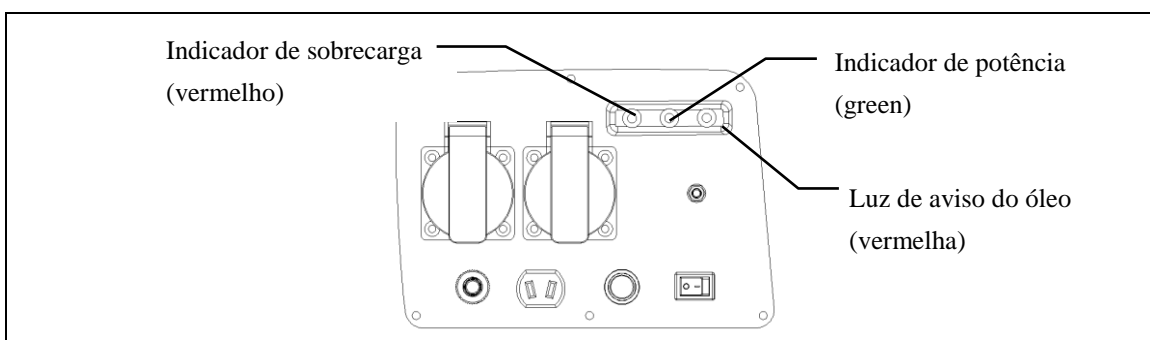
Se o indicador luminoso de sobrecarga acender, primeiro desligue o dispositivo do gerador. Verifique se o dispositivo está avariado, se há problemas com a linha de ligação, desligue o dispositivo da fonte de alimentação, confirme e verifique se os motivos da sobrecarga foram resolvidos. Prima o interruptor para reiniciar no painel, após três segundos o indicador do gerador passa de vermelho a verde, o gerador começa a funcionar normalmente.

Se premir o interruptor para reiniciar, aguarde três segundos e se o indicador luminoso não passar de vermelho a verde, desligue o motor. De seguida, contacte um revendedor autorizado.

Se a lâmpada de alarme do óleo acender, o motor será desligado automaticamente. De seguida, verifique se é necessário adicionar óleo.

⚠ Nota

- ◆ Antes de conectar o dispositivo ao gerador, verifique se o dispositivo está em boas condições, se a potência necessária excede a capacidade do gerador, depois ligue o cabo e ligue o gerador.
- ◆ Certifique-se de que o interruptor de corrente dos dispositivos conectados está na posição "OFF".



A máquina tem uma carga indutiva pura; a máquina não pode ter a mesma potência, a potência nominal da máquina deve estar entre 40% a 75% da carga indutiva pura.

Potência nominal do gerador

Altitude: 0 m Temperatura ambiente: 25 °C Humidade relativa: 30%

As definições do gerador podem ser colocadas na potência nominal apenas sob uma temperatura ambiente especificada ou de arrefecimento. Se as condições de trabalho não cumprirem os padrões, assim como os geradores ou se o arrefecimento do motor for deficiente (funciona numa área limitada), deverá ser adequado reduzir a potência do gerador.

Coefficiente da temperatura ambiente: C (30% RH)

Altitude (m)	Temperatura ambiente (°C)				
	25	30	35	40	45
0	1	0,98	0,96	0,93	0,90
500	0,93	0,88	0,83	0,78	0,73
1000	0,87	0,82	0,77	0,72	0,67
2000	0,75	0,70	0,65	0,60	0,55
3000	0,64	0,59	0,54	0,49	0,44
4000	0,54	0,49	0,44	0,39	0,34

Nota: Quando a humidade relativa atingir 60%, a temperatura ambiente tem um coeficiente melhorado de C-0.01

Quando a humidade relativa atingir 80%, a temperatura ambiente tem um coeficiente melhorado de C-0.02

Quando a humidade relativa atingir 90%, a temperatura ambiente tem um coeficiente melhorado de C-0.03

Quando a humidade relativa atingir 100%, a temperatura ambiente tem um coeficiente melhorado de C-0.04

Exemplo de algoritmos:

Quando a classificação de potência do gerador for $PN = 2,0 \text{ KW}$, a altitude é 1000 m, a temperatura ambiente é 35°C , a humidade relativa é 80%, e neste ambiente a potência nominal do gerador é $P = PN \times (C-0.02) = 2,3 \times (0,77-0,02) = 1,5 \text{ KW}$

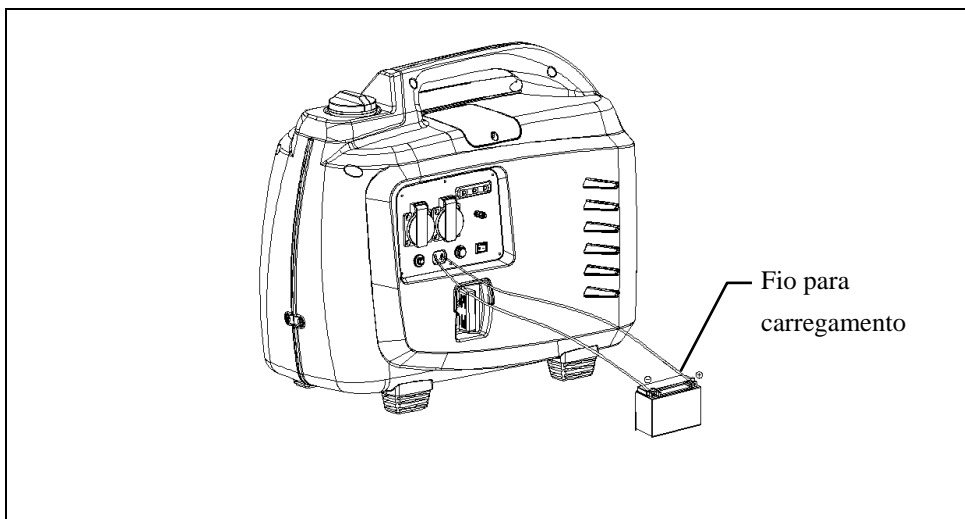
Utilização CC:

A saída CC destina-se apenas a carregamento automático de baterias 12 V.

Nota

- ◆ Quando a tomada CC carrega baterias, é importante monitorizar a tensão da bateria, se a tensão da bateria exceder 16V, deve parar imediatamente de carregar a bateria. Caso contrário, pode provocar sobrecarga na bateria, incêndio ou explosão.

1. O cabo para carregamento está conectado à tomada CC do gerador e depois conecta aos terminais da bateria.



⚠ Aviso

- ◆ Primeiro, o cabo de carregamento é conectado à bateria e depois conectado ao gerador. O gerador começa pela extremidade, depois para a bateria, evitando faíscas.
- ◆ Quando o cabo de carregamento está conectado à bateria montada no carro, desligue o cabo da bateria com ligação à terra. Após terminar a operação com o cabo de carregamento, retire a bateria e depois conecte ao fio com ligação à terra. Assim, se os terminais da bateria e a estrutura do carro entrarem em contacto, é possível evitar um curto-circuito ou uma faísca.

⚠ Aviso

- ◆ Não ligue o carro quando o gerador estiver conectado à bateria, caso contrário danificará o gerador.
- ◆ O cabo de carregamento da bateria e a polaridade dos fios devem estar corretos, caso contrário poderá danificar o gerador ou a bateria.

⚠ Aviso

- ◆ A carga deve realizar-se num ambiente ventilado e distante de fogo-de-artifício devido aos gases inflamáveis voláteis da bateria.
- ◆ A bateria contém ácido sulfúrico (eletrólito), o contacto com a pele ou os olhos

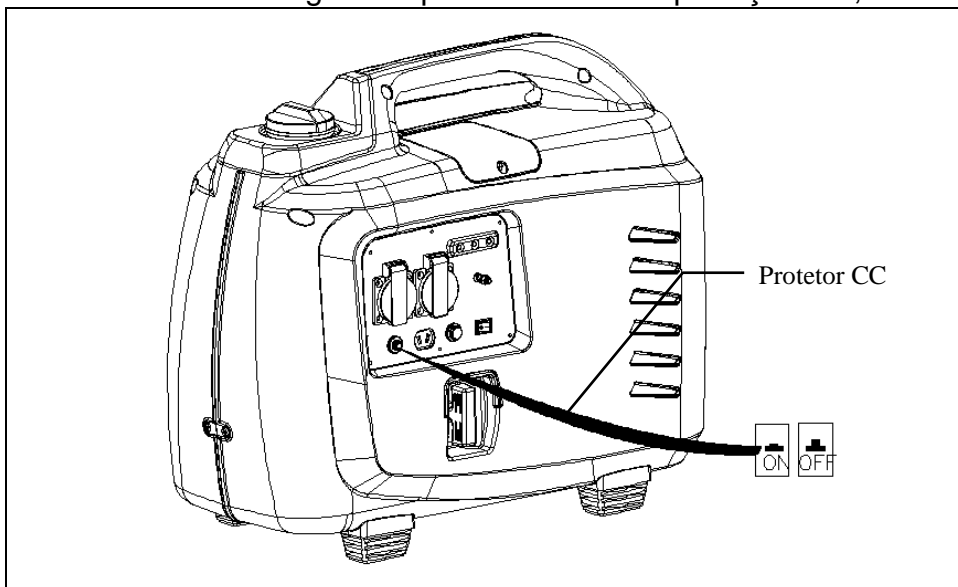
pode provocar queimaduras, por isso use vestuário e máscaras de proteção.

- O eletrólito é tóxico, se entrar em contacto com a pele, lave imediatamente com água limpa.
- Se o eletrólito entrar em contacto com os olhos, lave imediatamente durante 15 minutos com água limpa e vá ao hospital para ser observado por um médico.
- ◆ Se engolir eletrólito acidentalmente, lave imediatamente com bastante água potável ou leite, depois beba leite de magnésio ou óleo vegetal e vá ao hospital para ser observado por um médico.
- ◆ E o eletrólito da bateria deve ser colocado fora do alcance das crianças.

2. Ligue o motor.

Quando utilizar corrente alternada, a corrente direta pode ser utilizada simultaneamente.

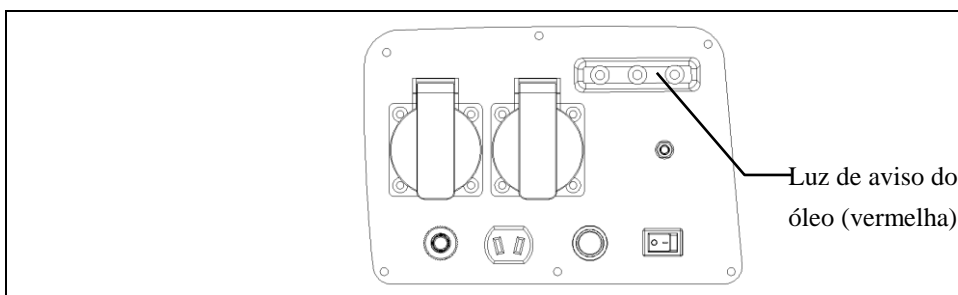
As sobrecargas CC podem suscitar a proteção CC, reinicie o interruptor.



Sistema de alarme do óleo

O sistema de alarme do óleo está concebido para evitar danos no motor devido à falta de lubrificante. Antes que o óleo no cárter desça para a linha de segurança, o sistema de alarme do óleo desligará o motor automaticamente (embora o interruptor de arranque permaneça na posição “on”).

Se tentar ligar o motor novamente, o sistema de alarme do óleo desliga o motor. A luz de aviso (vermelha) do óleo pisca por uns momentos quando o motor já não estiver a funcionar. Se isto ocorrer, adicione óleo (ver método de enchimento no ponto 4.1).

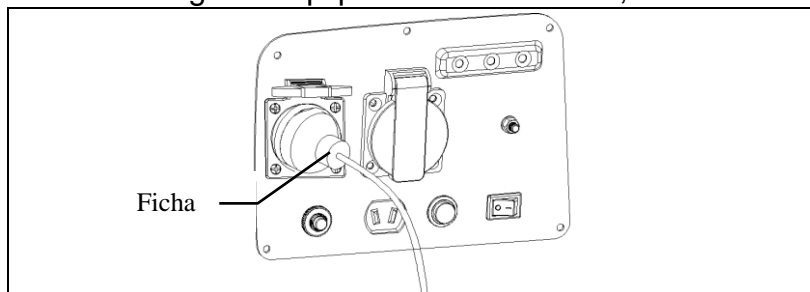


8 Desligar o motor

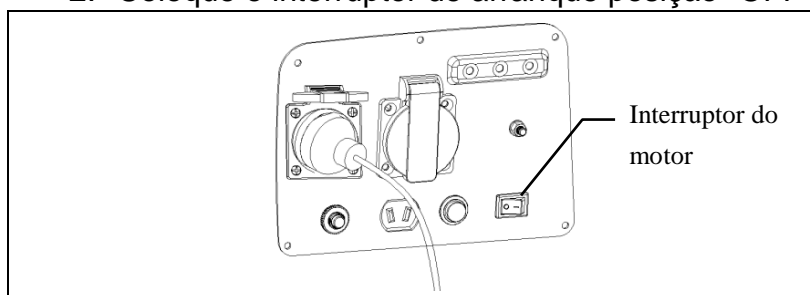
Se for necessário parar o motor de emergência, coloque o interruptor de arranque na posição "OFF".

Utilização normal:

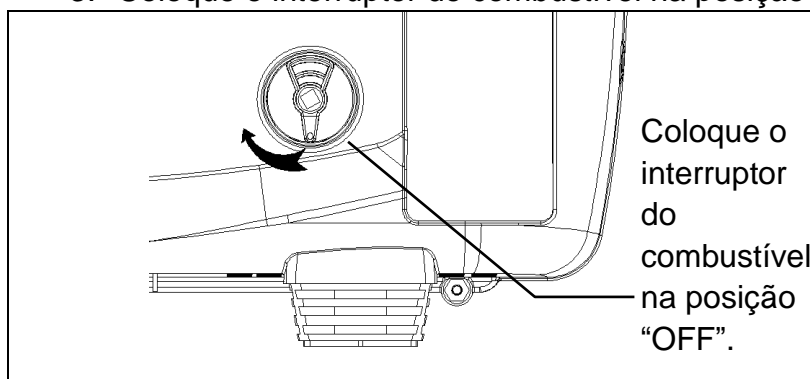
1. Desligue o equipamento conectado, retire a ficha.



2. Coloque o interruptor de arranque posição "OFF".



3. Coloque o interruptor do combustível na posição "OFF".



9 Manutenção

O programa de manutenção e ajuste foi desenvolvido para permitir que o gerador trabalhe nas melhores condições de trabalho.

Aviso

- ◆ Desligue o motor antes de quaisquer reparações; se as reparações requerem o motor ligado, este deve funcionar com ventilação porque o escape contém monóxido de carbono venenoso.

Tenha cuidado

- ◆ Utilize peças genuínas, o uso de peças de qualidade inferior pode danificar o motor.

Programa de manutenção

Faça a reparação num mês ou numa hora especificados, o mês ou a hora são opcionais.

Projeto	Tempo de manutenção periódica (1)	Cada utilização	Por mês ou 20 horas	A cada 3 meses ou 50 horas	A cada 6 meses ou 100 horas	Por ano ou 300 horas
Óleo do motor	uma avaliação	○				
	Substituir		○			
Filtro de ar	uma avaliação	○				
	Limpar			○ (2)		
Silenciador contra incêndio	uma avaliação	○				
	Limpar		○			
Vela de ignição	Limpeza-Ajuste				▲	
Recipiente para sedimentos de combustível	Limpar				▲	
Folga	Limpeza-Ajuste					▲ (3)
Depósito de combustível e filtro	Limpar					▲ (3)
Linha do combustível	uma avaliação	A cada dois anos [Se necessário, mudar (3)]				

- Nota: (1)Intervalos de manutenção normais;
(2)Se utilizar em áreas fortemente poluídas, faça uma inspeção e manutenção com regularidade
(3)O programa de manutenção regular acima é calculado de acordo com a temperatura ambiente de 25 °C, se a temperatura ambiente exceder 30 °C, respeite a potência de carregamento ou reduza os intervalos de mudança do óleo (duas opções de funcionamento) para reduzir o gerador.
- Que tópicos podem ser realizados pelo leigo
 - ▲ Que tópicos exigem o conhecimento especializado de pessoal de manutenção profissional.

1. Mudança do óleo

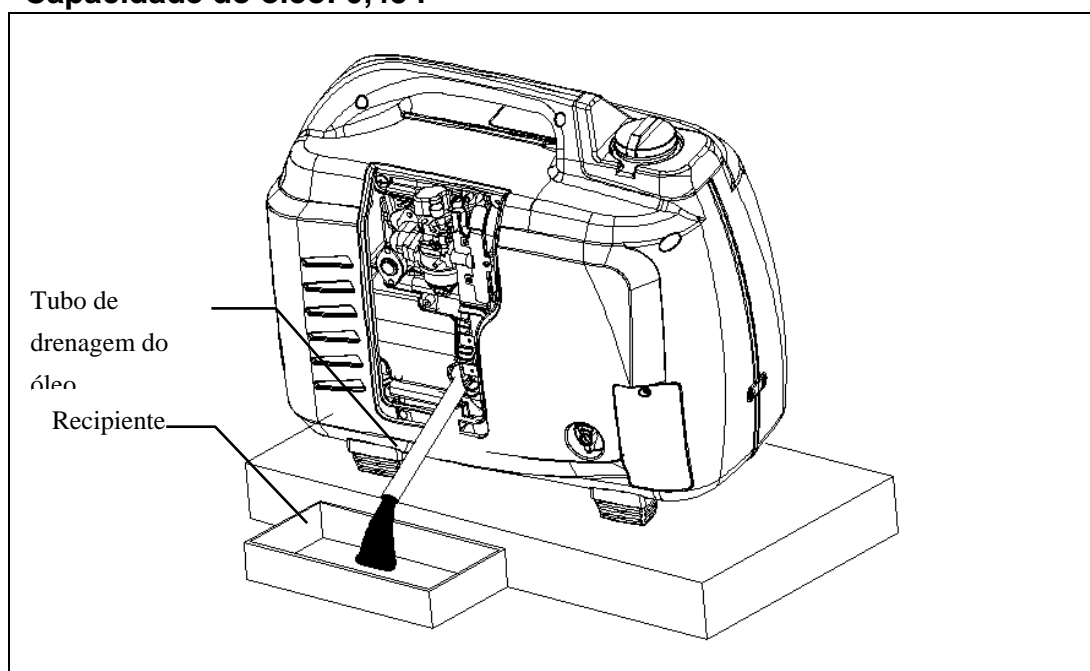
Quando o motor está quente, pode descarregar óleo rápida e completamente.

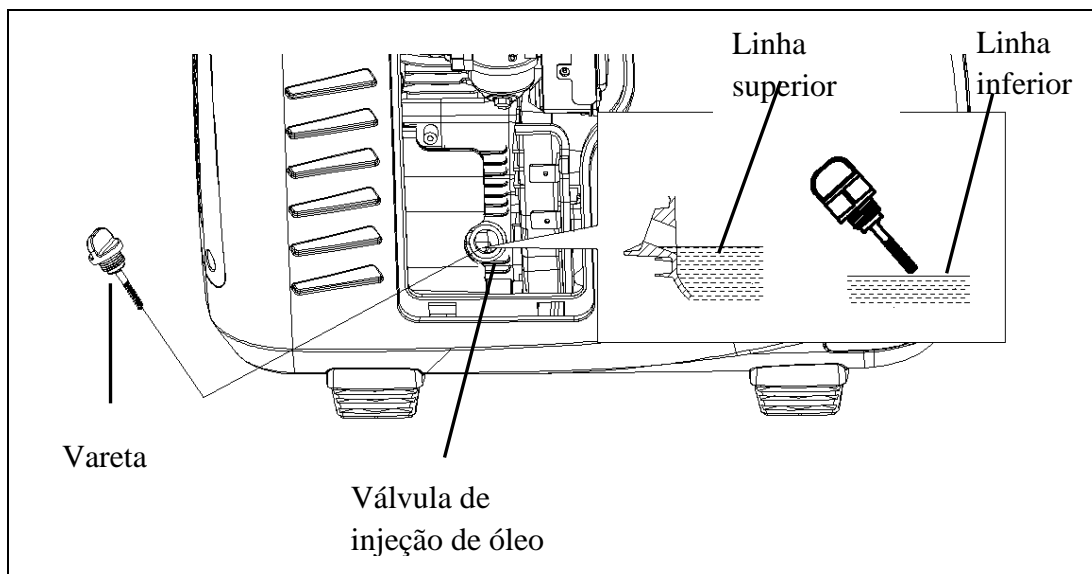
⚠️ Cuidado

- ◆ Certifique-se de que o interruptor do motor e o interruptor do combustível estão na posição “OFF” antes de drenar o óleo.

- a. Retire o painel de acesso lateral, desenrosque a vareta do óleo.
- b. Descarregue o tubo para o tubo do enchedor do óleo apertado (na bolsa de ferramentas)
- c. Deslize a máquina, verta o óleo
- d. Adicione o óleo recomendado (ver secção 4.1), verifique o nível do óleo.
- e. Após adicionar o óleo novo, agite o gerador de lado a lado algumas vezes para garantir que o alarme do óleo flutua.

Capacidade do óleo: 0,45 l





Após contacto com o óleo, lave as mãos com sabão e água.

⚠ Tenha cuidado

- ◆ Para cumprir os requisitos ambientais, recomendamos que coloque o óleo velho num recipiente selado e o entregue numa estação de serviço local e centro de reciclagem. Não deite o óleo no chão ou no lixo.

2. Manutenção do filtro de ar

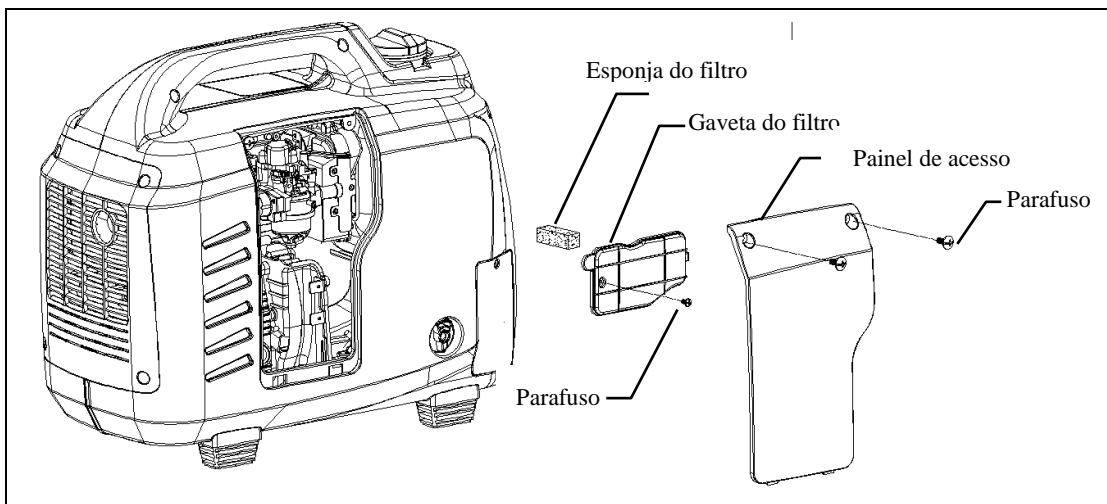
Um filtro de ar sujo pode bloquear o fluxo de ar para o carburador. Para evitar o mau funcionamento do carburador, faça manutenção aos filtros de ar com regularidade, especialmente se utilizar frequentemente um gerador num local sujo que requer manutenção assídua.

⚠ Aviso

- ◆ Não utilize gasolina ou solventes instantâneos para limpar o gerador porque são inflamáveis e explosivos em determinadas condições.

Verifique a base do filtro de ar, certifique-se de que está limpa e mantém as propriedades normais.

- a. Solte os parafusos do painel de acesso lateral e abra o painel de acesso lateral.
- b. Retire os três parafusos presos no cartucho do filtro de ar.
- c. Conforme indicado pela seta do diagrama seguinte, puxe a gaveta do filtro de ar.
- d. Puxe a gaveta do filtro de ar, verifique o estado do filtro de ar, limpe-o e substitua-o se for necessário.
- e. Limpe ou substitua o filtro antes de realizar a operação inversa, que consiste em instalar os dispositivos de filtração do ar.

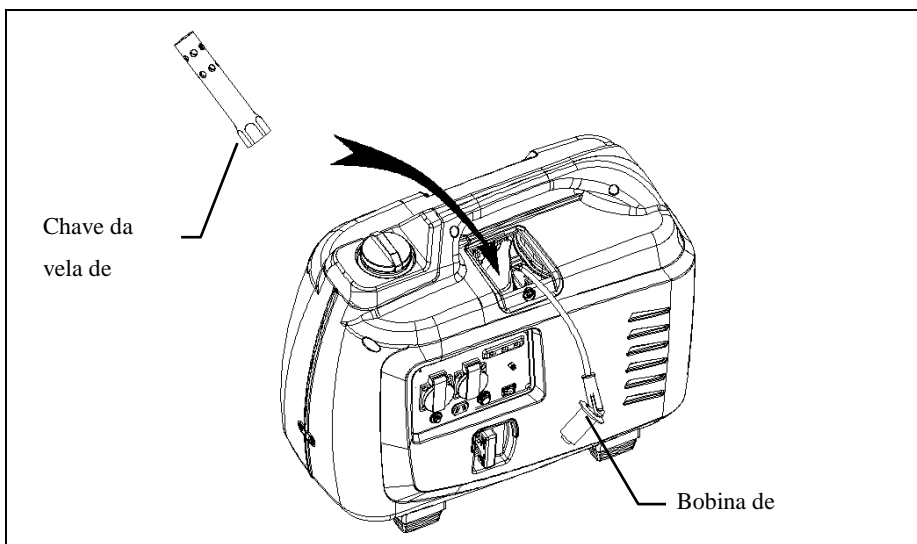


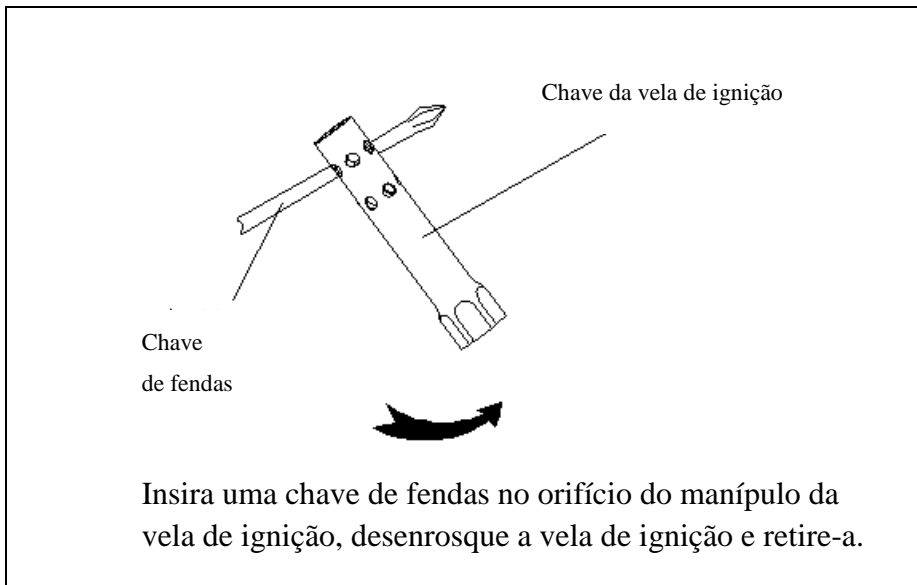
3. Manutenção da vela de ignição

Vela de ignição recomendada (NGK):

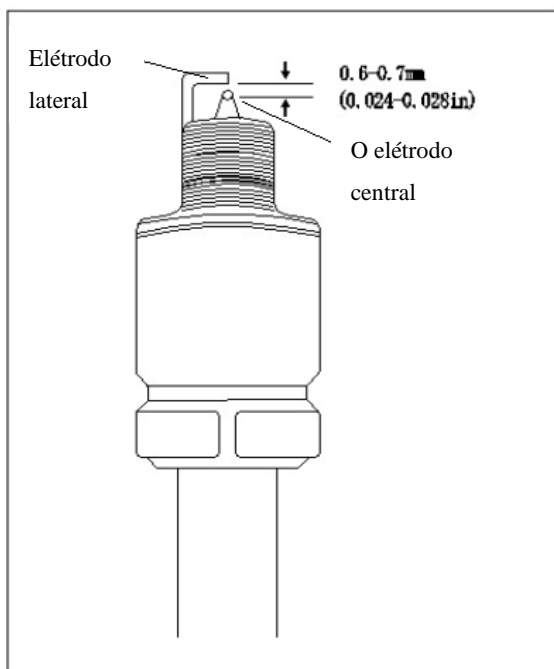
Para garantir o funcionamento normal do motor, a brecha da vela de ignição deve ser adequada, sem faíscas e coque.

- 1) Remova os parafusos do painel de acesso lateral e retire o painel de acesso lateral
- 2) Puxe a bobina de ignição para fora.
- 3) Retire a vela de ignição com uma chave para velas de ignição.





- 4) Observe a vela de ignição, se o isolador está partido, deve ser eliminado. Se pretende usar a vela de ignição novamente, use uma escova para limpar a vela de ignição.
- 5) Meça a brecha da vela de ignição com um calibrador de lâminas, a brecha da vela de ignição deve ser de 0,6-0,7 mm (0,024-0,028 in)



- 6) Instale manualmente a vela de ignição com cuidado, não enrosque demasiado.
- 7) Depois de instalar manualmente uma vela de ignição nova, aperte 1/2 volta com uma chave e uma boa arruela de pressão. Se for uma vela de ignição usada que, depois da inspeção, ainda pode ser utilizada, então coloque-a simplesmente com uma chave e aperte 1/4 a 1/8.
- 8) Volte a instalar a bobina de ignição.
- 9) Volte a instalar o painel de acesso superior.

⚠ Tenha cuidado

- ◆ A vela de ignição deve ser instalada com segurança, caso contrário a vela de ignição pode aquecer e danificar o gerador.
- ◆ Não utilize velas de ignição com poder de aquecimento diferente.

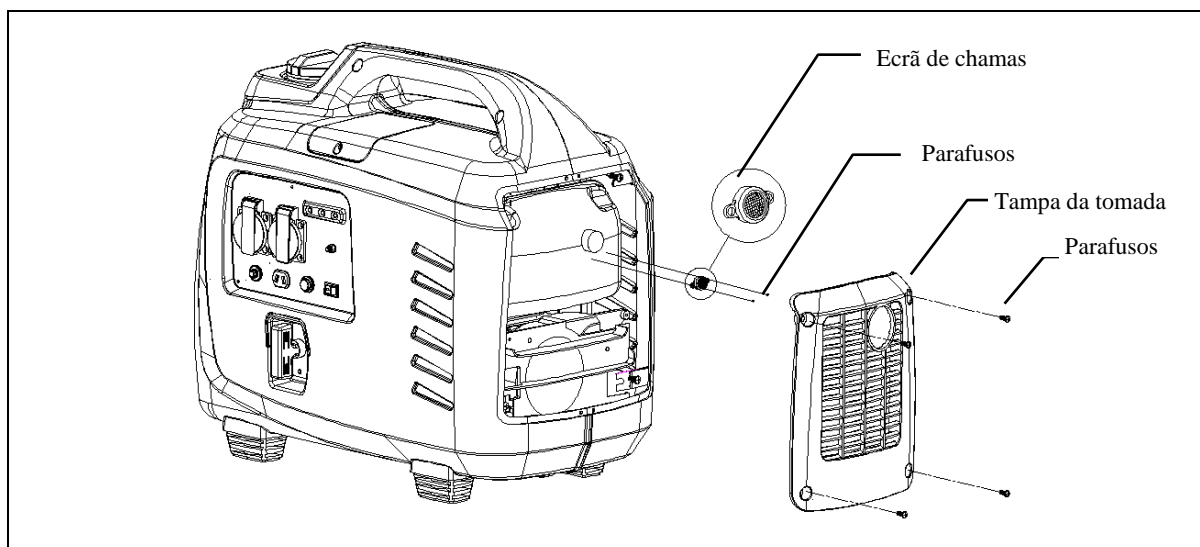
4. Manutenção e limpeza do silenciador para prevenção de incêndios

O silenciador de sujeira afetará o efeito de abafamento e a potência do motor. Para garantir um funcionamento normal do gerador, limpe periodicamente os ecrãs de chamas do silenciador. Se utiliza o gerador em locais extremamente sujos, limpe com frequência. Substitua os ecrãs de chamas do silenciador se necessário.

⚠ Tenha cuidado

- ◆ O motor deve estar desligado quando limpa os ecrãs de chamas do silenciador do gerador.
- ◆ Certifique-se de que verifica o silenciador do motor quando a máquina está fria, caso contrário o silenciador quente pode provocar queimaduras.

- a. Solte os parafusos do capô para abrir a placa da tampa de saída
- b. Retire os dois parafusos de fixação no silenciador
- c. Retire o ecrã de chamas do silenciador conforme indicado abaixo.
- d. Verifique o ecrã de chamas, limpe-o ou substitua-o se necessário.
- e. Depois de limpar ou substituir o ecrã de chamas, instale a tampa para o vento com a ação inversa.



10. Transporte/Armazenamento

⚠ Aviso

Quando transportar o gerador:

- ◆ Não abasteça com demasiado combustível. (Não deve haver combustível no enchedor)
- ◆ Certifique-se de que o interruptor do combustível está desligado.
- ◆ Durante o transporte, o gerador deve estar bem fixo para evitar capotamento.
- ◆ Durante o transporte não opere o gerador. Quando terminar o transporte, utilize o gerador num local bem ventilado.
- ◆ Ao transportar o gerador, evite a incidência da luz solar direta. Se o gerador for colocado dentro de um compartimento selado, a temperatura interior pode fazer com que o combustível fique volátil, provocando uma explosão.
- ◆ Não transporte o gerador durante muito tempo numa estrada irregular, se tiver que o fazer, drene o gerador antes de o transportar.

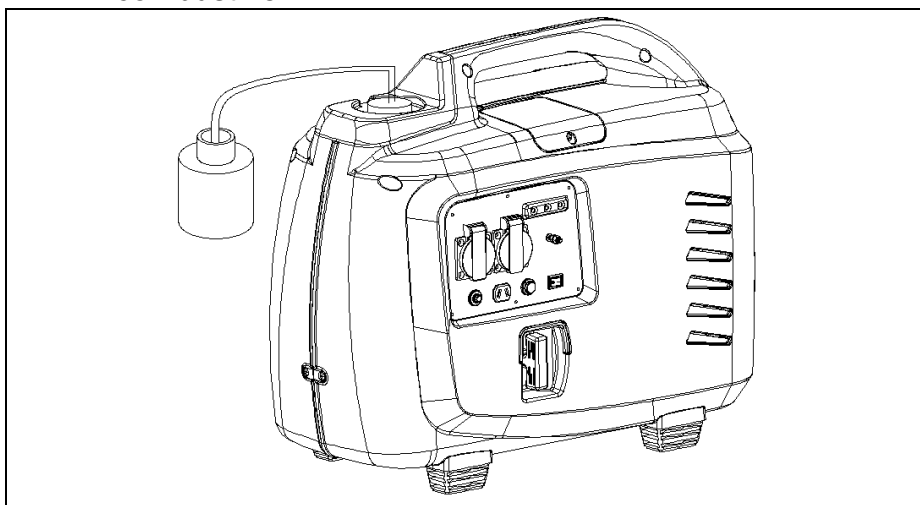
Antes de guardar o gerador durante um longo período de tempo:

- 1) Certifique-se de que as áreas de armazenamento estão secas e limpas.
- 2) Drene o combustível.

⚠ Aviso

- ◆ Em determinadas condições, o gás extremamente inflamável guardado num gerador não pode conter emissão de combustível limpo, portanto o fogo-de-artifício é proibido junto do armazenamento e durante o transporte regional do gerador.

1. Drene toda a gasolina para um recipiente. Abra o interruptor do combustível, ligue o motor e deixe-o funcionar até desligar automaticamente quando acabar o combustível.

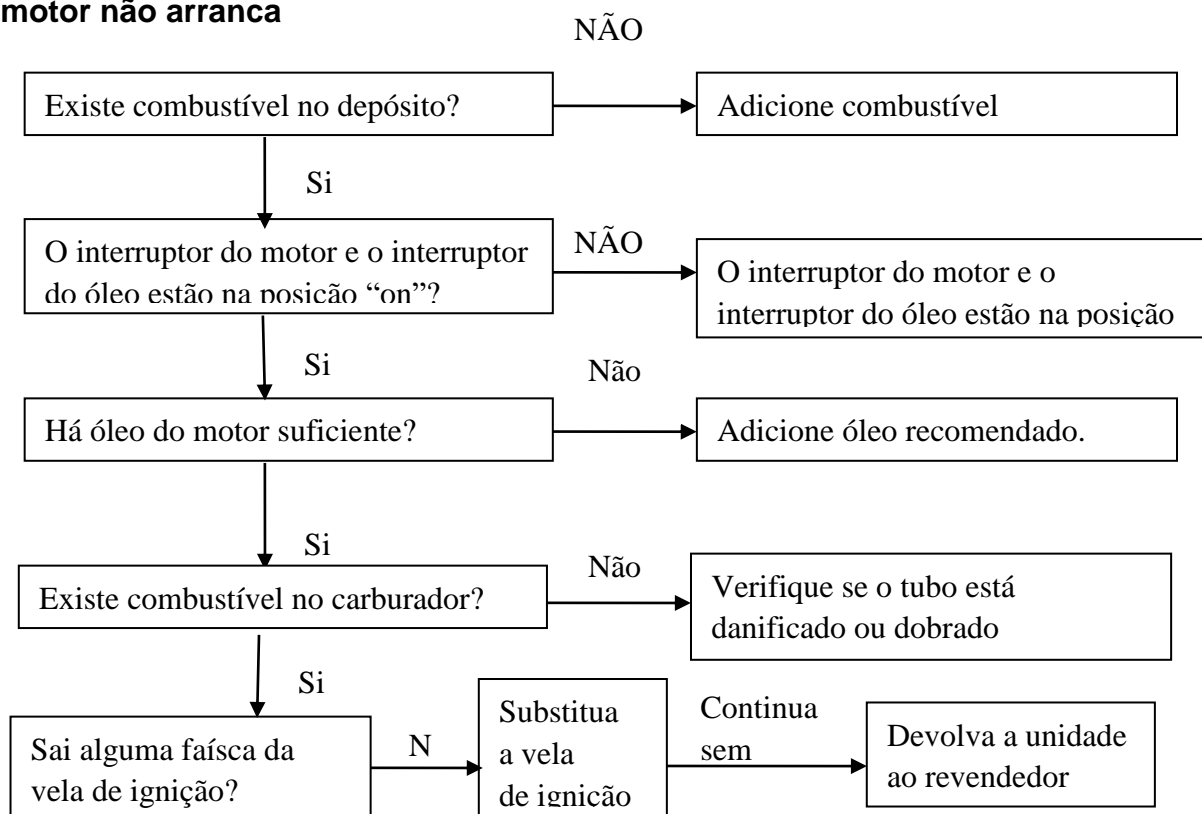


2. Drene o óleo

3. Remova a vela de ignição, deite uma colher de sopa de óleo do motor limpo no cilindro, puxando o manípulo várias vezes para iniciar o derrame de óleo bruto e depois instale as velas de ignição
4. Puxe o manípulo lentamente para sentir a pressão nessa altura, o pistão está elevado ao máximo do seu tempo de compressão, as válvulas de escape estão fechadas. Neste caso, o armazenamento interno ajuda a evitar a corrosão do motor.

11. Resolução de problemas

O motor não arranca



⚠ Nota

- ◆ Se é a primeira vez que adiciona ou renova o óleo depois de o gerador não arrancar e de puxar o manípulo de arranque após acender o aviso do óleo: Abane o gerador algumas vezes para garantir que o alarme do óleo ressoa. Se ainda assim não consegue ligar o gerador, siga os métodos de resolução de problemas acima indicados.

Avaliação

Carburador

1. Retire o tubo de combustível na base do recipiente do carburador conectado ao injetor de combustível. Deve escorrer combustível.
2. Após verificar a substituição do tubo, o clipe do tubo deve ser bloqueado eficazmente à válvula do combustível.

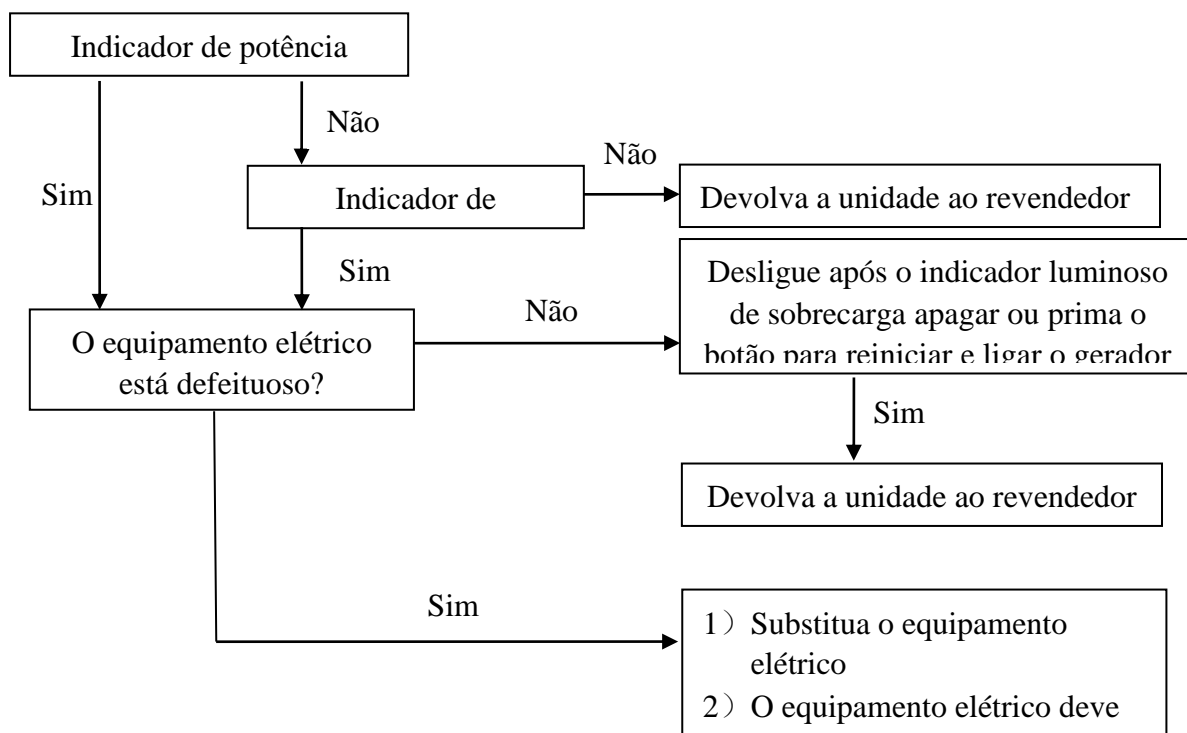
Velas de ignição

1. Retire a bobina de ignição, limpe a sujeira em redor da vela de ignição.
2. Remova a vela de ignição, instale a vela de ignição na bobina de ignição.
3. O eléctrodo lateral da vela de ignição deve possuir ligação à terra através de um fio que liga às partes metálicas do motor. (Pode ligar à terra com o fio de carga CC. Utilize um clipe nas partes metálicas, a outra extremidade com a mesma polaridade liga ao eléctrodo lateral da vela de ignição.
4. Puxe o manípulo de arranque, deve surgir uma faísca entre a brecha.

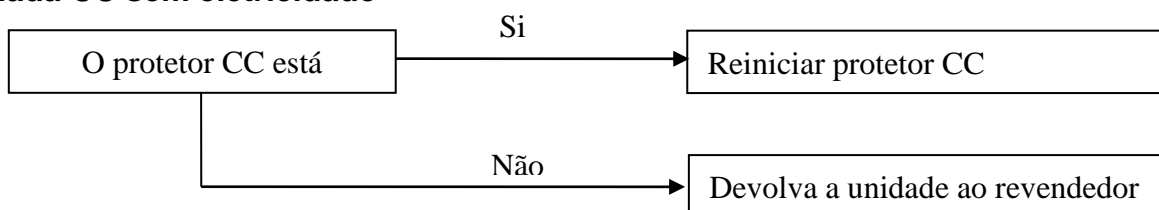
⚠ Nota

- ◆ Certifique-se de que verifica a vela de ignição quando o motor está frio, caso contrário o motor quente e a vela de ignição podem provocar queimaduras.
- ◆ Certifique-se de que não derrama combustível em volta da vela de ignição, o combustível derramado pode incendiar.

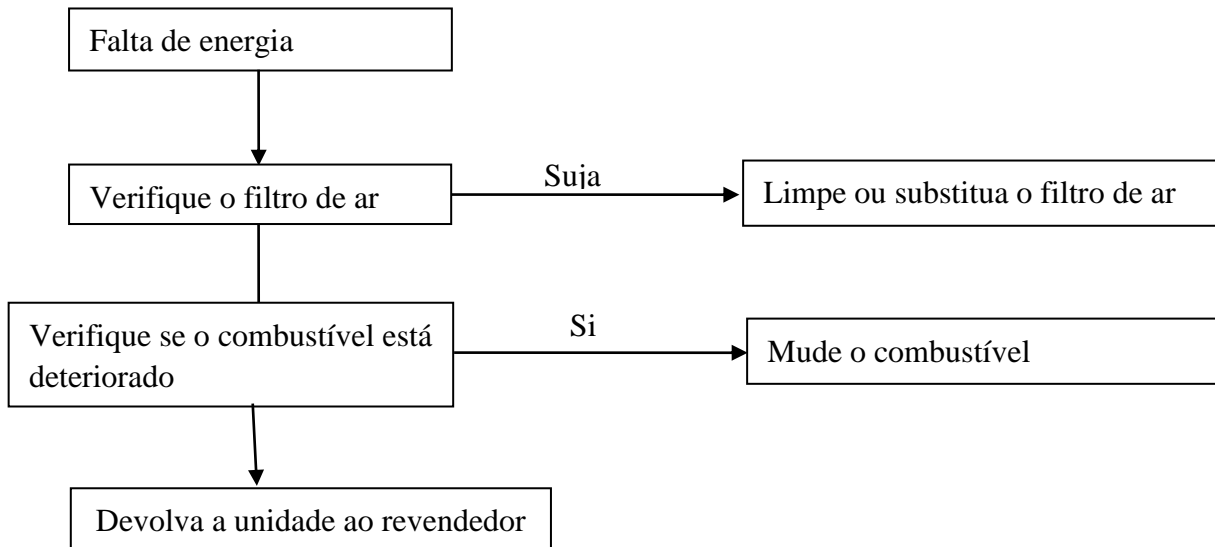
O dispositivo conectado ao gerador não arranca



Tomada CC sem eletricidade



Falta de energia



12. Especificações

Dimensões e peso

Modelo nº	FG3300I-A
Comprimento x Largura x Altura (mm)	575x302x488
Peso líquido (Kg)	27

Motor

Modelo nº	157F
Tipo de motor	4-Tempos, válvula suspensa, máquina de cilindro único
Deslocamento	149cc
Potência nominal	3,9 kW
Velocidade nominal	5000/min
Taxa de compressão	8,5
Sistema de arrefecimento	Refrigerado a ar
Capacidade do óleo	0,45 l
Capacidade do depósito de combustível	7,0 l
Vela de ignição	A7RTC
Nível de ruído (a 7 m de distância)	58 dB
Nível da pressão sonora, L _{PA}	68,25 dB(A)
Nível da pressão sonora, L _{WA}	88,25 dB(A)
O nível de potência sonora LWA garantido (Em conformidade com a Diretiva 2000/14/EC)	90 dB(A)

Gerador

Modelo nº		FG3300I-A
Saída CA	Tensão nominal (V)	230
	Frequência nominal (Hz)	50
	Corrente nominal (A)	13,5
	Fator de potência (cos Φ)	1,0
	Potência nominal (kW)	3,1
	Potência máxima (kW)	3,3
Saída CC	12 V/8,3 A	Apenas para utilização de baterias automáticas de 12V

14. DECLARAÇÃO CE

FEIDER FRANCE

ZI, 32 RUE ARISTIDE BERGES – 312070 CUGNAUX – FRANCE

Tel.: +33 (0)5.34.502.502 Fax: +33 (0)5.34.502.503

Declaração de conformidade CE

BUILDER

ZI, 32 RUE ARISTIDE BERGES – 312070 CUGNAUX – FRANCE

Declara que a maquinaria designada abaixo:

GERADOR CONVERSOR

Modelo: **FG3300I-A**

Número de série: **20170113527-20170113626**

Em conformidade com as disposições da Diretiva “máquinas” 2006/42/CE e legislações nacionais que a transpõem:

Também está em conformidade com as seguintes Diretivas europeias:

Diretiva EMC 2014/30/EU

Diretiva ROHS 2011/65/EU

Diretiva relativa ao ruído 2000/14/CE Anexo VI + 2005/88/CE

Nível da pressão sonora, L_{pA} : 68,25 dB(A)

Nível da pressão sonora, L_{WA} : 88,25 dB(A)

Nível de potência sonora garantido: 90 dB(A)

Certificado de ruído emitido por: Intertek Testing & Certification Ltd. (organismo notificado 0359)

Davy Avenue, Knowlhill, Milton Keynes, MK5 8NL

Também em conformidade com as normas europeias, as normas nacionais e as seguintes disposições técnicas:

EN 12601: 2010

EN 55012:2007/+A1:2009

EN 61000-6-1:2007

Feito em Cugnaux, **09/01/2017**



Philippe MARIE / PDG