



**Mode d'emploi d'origine  
Fendeur de bois**

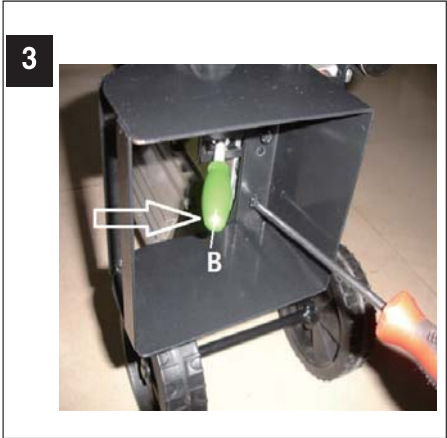
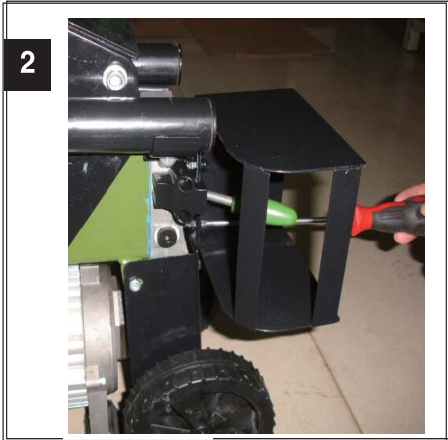
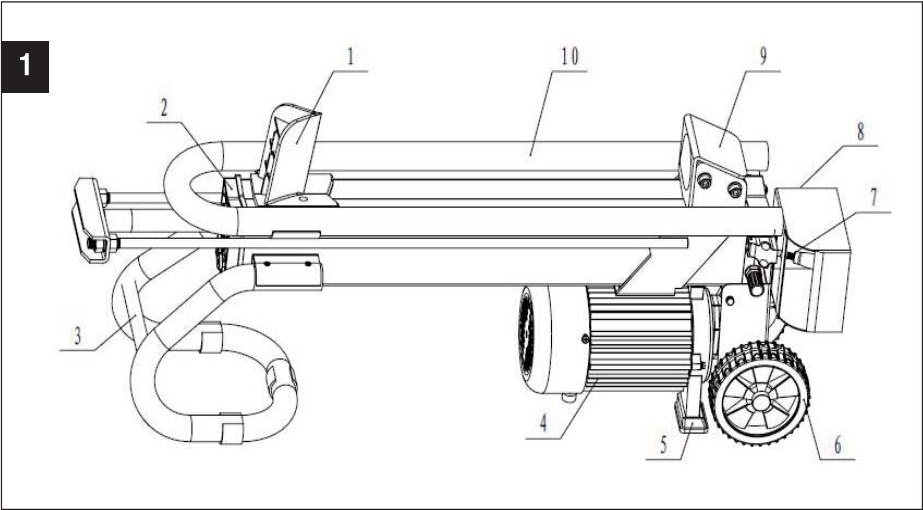
**Modèle:FBE6T**

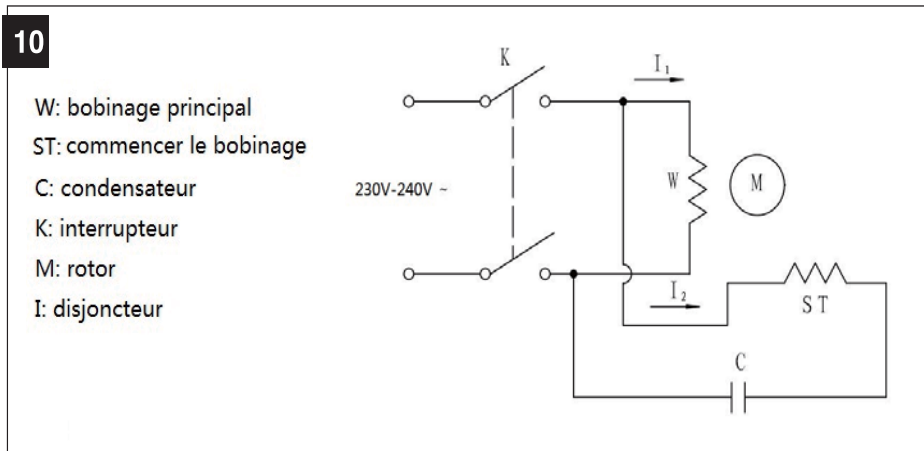
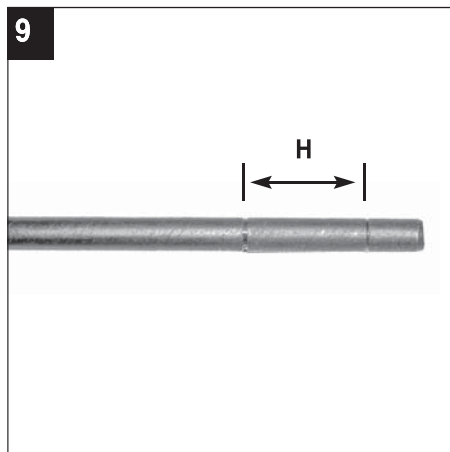
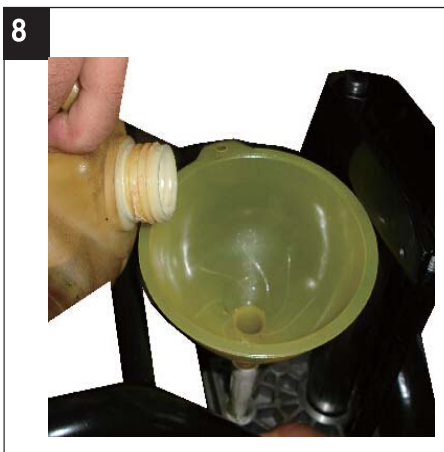
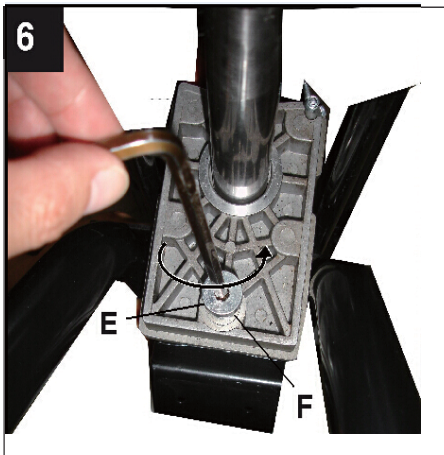


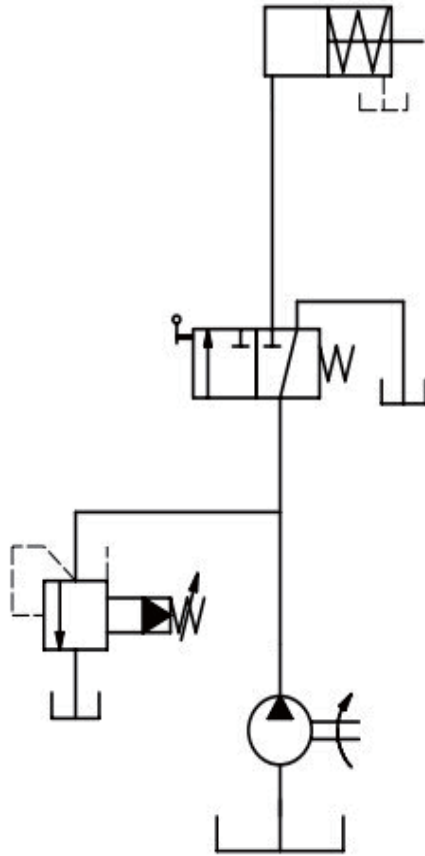
BJ2014



TCK GARDEN  
ZI, 32 rue aristide Bergès – 31270 Cugnaux - France







## **Table des matières**

1. Consignes de sécurité
2. Description de l'appareil
3. Utilisation conforme à l'affectation
4. Caractéristiques techniques
5. Avant la mise en service
6. Commande
7. Nettoyage, maintenance et commande de pièces de rechange
8. Mise au rebut et recyclage
9. Détection d'anomalies

## RÈGLES GÉNÉRALES DE SÉCURITÉ

**IMPORTANT !** Lors de l'utilisation des outils électriques, des mesures de sécurité de base devraient toujours être suivies pour réduire le risque du feu, de décharge électrique et de blessures corporelles. Lire et respecter ces instructions avant d'utiliser l'outil.

### **1. Maintenir l'aire de travail propre.**

Les zones et les établis encombrés invitent les blessures.

### **2. Tenir compte du milieu de travail.**

Ne pas exposer les outils à la pluie. Ne pas utiliser l'outil dans des endroits humides ou mouillés. Bien éclairer la zone de travail. Ne pas utiliser les outils en présence de liquides ou de gaz inflammables.

### **3. Gare aux décharges électriques.**

Eviter tout contact corporel avec les surfaces mises à la terre telles que les tuyaux, les radiateurs, les réchauds et les réfrigérateurs

### **4. Ne pas laisser les enfants s'approcher.**

Ne pas permettre aux visiteurs de toucher l'outil ou le cordon de rallonge. Tous les visiteurs doivent être éloignés du secteur de travail.

### **5. Ranger les outils non utilisés.**

Les outils inutilisés devraient être rangés dans un endroit sec ou fermé à clé, hors de portée des enfants.

### **6. Ne pas forcer l'outil**

Un outil donnera de meilleurs résultats et sera plus sécuritaire s'il est utilisé à la puissance pour laquelle il a été conçu.

### **7. Utiliser l'outil approprié.**

Ne pas forcer un petit outil ou un petit accessoire à effectuer le travail d'un de plus grosse taille. Ne pas utiliser l'outil à une fin pour laquelle il n'est pas conçu ; ainsi, ne pas utiliser les scies circulaires pour couper des bûches ou des branches d'arbre.

### **8. Porter des vêtements convenables.**

Ne jamais porter des vêtements amples, ni des bijoux, car ils peuvent être happés par des pièces en mouvement. Il est recommandé de porter des gants en caoutchouc

et des chaussures antidérapantes lors du travail à l'extérieur. Porter un casque protecteur pour contenir les cheveux longs.

**9. Porter des lunettes de sécurité**

Porter également un masque anti-poussière et une protection auditive durant le travail qui produit de la poussière. Il est obligatoire de porter une protection auditive si le niveau de bruit dépasse 85 dB (A). Les niveaux de bruit peuvent dépasser les valeurs spécifiées en fonction du milieu de travail et du matériau travaillé.

**10. Utiliser un dispositif d'extraction de la poussière**

Si l'outil est équipé d'un dispositif de récupération des poussières ou de dépoussiérage, s'assurer qu'il est correctement utilisé.

**11. Ne pas maltraiter le cordon d'alimentation**

Ne jamais utiliser le cordon d'alimentation pour transporter l'outil et ne jamais débrancher ce dernier en tirant sur le cordon. Protéger le cordon de la chaleur, de l'huile et des bords tranchants.

**12. Fixer le matériau en place**

Utiliser des serre-joints ou un étau. Cela réduit les risques et laisse les deux mains libres pour contrôler l'outil.

**13. Ne pas trop se pencher.**

Maintenir un bon appui et rester en équilibre en tout temps.

**14. Traiter les outils avec soin.**

Maintenir les outils aiguisés et propres pour optimiser le travail et la sécurité. Suivre les instructions concernant le graissage et le changement des accessoires. Examiner périodiquement l'état des cordons de l'outil et, au besoin, confier leur réparation à un poste d'entretien agréé. Examiner périodiquement l'état des cordons de rallonge et les remplacer au besoin. Maintenir les poignées sèches, propres, sans souillure d'huile et de graisse.

**15. Débrancher les outils**

Quand ils ne servent pas, avant l'entretien, avant de changer les accessoires tels que les lames, les mèches et les couteaux.

**16. Enlever les clés de réglage et serrage**

Prendre l'habitude de voir à ce qu'elles soient mises de côté avant de mettre l'outil en marche.

**17. Éviter la mise en marche accidentelle**

Ne pas transporter un outil branché avec le doigt appuyé sur l'interrupteur. S'assurer

que le commutateur est en position d'arrêt avant de brancher l'outil.

#### **18. Cordons de rallonge pour extérieur**

Quand l'outil est utilisé à l'extérieur, n'employer que des rallonges destinées à tel usage et portant les suffixes d'homologation.

#### **19. Rester alerte.**

Se concentrer sur le travail. Faire preuve de jugement. Ne pas se servir de l'outil lorsqu'on est fatigué.

#### **20. Rechercher les pièces endommagées**

Avant d'utiliser l'outil, examiner soigneusement l'état des pièces telles que le protecteur pour s'assurer qu'elles fonctionnent correctement et qu'elles accomplissent leur tâche. Vérifier l'alignement et la liberté de fonctionnement des pièces mobiles, l'état et le montage des pièces et toutes autres conditions susceptibles d'affecter défavorablement le fonctionnement. Il faut réparer la protection ou toute pièce dont l'état laisse à désirer ou en remplacer par un poste de service agréé sauf si autrement indiqué dans ce manuel d'instructions. Confier le remplacement de tout interrupteur défectueux à un centre de service autorisé. Ne pas utiliser un outil dont l'interrupteur ne fonctionne pas correctement..

#### **21. Avertissement**

L'usage d'accessoires ou attachements autres que ceux recommandés dans ce manuel d'instructions peut entraîner des blessures personnelles.

#### **22. Confier la réparation de l'outil à un spécialiste**

Cet appareil électrique est conforme aux règles de sécurité prévues. La réparation des appareils électriques effectuée par des personnes non qualifiées présente des risques de blessures pour l'utilisateur.

### **Conserver ces instructions pour référence ultérieure**

## **RÈGLES PARTICULIÈRES DE SÉCURITÉ POUR LA FENDEUSE DE BÛCHES**

1. La fendeuse de bûches ne doit être utilisée que par un seul adulte.
2. Personne ne doit être autorisé à utiliser la fendeuse de bûches sans avoir pris connaissance du mode d'emploi et des réglementations à suivre en vue d'une utilisation correcte et sécurisée. Les opérateurs doivent recevoir une formation et des instructions nécessaires.



3. Cette machine doit uniquement être utilisée par des adultes. L'utilisation de la fendeuse de bûches par des apprentis de plus de 16 ans doit être surveillée par un adulte autorisé à utiliser la machine.
4. La fendeuse ne peut être transportée qu'une fois que la fiche débranchée de la prise de courant.
5. Manipuler le cordon d'alimentation avec soin, ne pas tenter de transporter ou de débrancher l'outil en tirant sur le cordon ; garder le cordon à l'écart de la chaleur, de l'huile et des objets tranchants.
6. La machine et le câble ne doivent jamais entrer en contact avec de l'eau.
7. Nettoyer la machine avant de la ranger et la mettre dans un endroit sec ;
8. Ne jamais porter des vêtements amples ou déboutonnés qui risquent d'être happés par les pièces en mouvement.
9. Choisir l'équipement de protection correct et adéquat pour l'utilisation de la machine, qui doit se composer de chaussures de sécurité, vêtements près du corps, gants de travail, lunettes de sécurité et protection auditive.
10. Avant chaque utilisation, se souvenir de contrôler les dispositifs de sécurité de la machine.
11. Avant chaque utilisation, se souvenir de contrôler les flexibles, les tuyaux, les tubes hydrauliques et les dispositifs d'arrêt.
12. Lors de l'utilisation de la machine, choisir une aire de travail appropriée et la maintenir propre et libre de tout obstacle tel que des bûches, des copeaux, etc.
13. Vérifiez que les bûches à fendre ne comportent pas de clous ou de fils qui pourraient être projetés ou endommager la machine. Les extrémités des bûches doivent être coupées à angle droit et les branches doivent être coupées à ras du tronc.
14. Ne pas oublier d'arrêter la machine avant d'entreprendre tout travail de nettoyage, réglage ou entretien.
15. Ne jamais laisser la machine sans surveillance lorsqu'elle est sous tension. Si la machine est laissée sans surveillance, même pendant quelques instants, retirer la fiche de la prise de courant ou prendre des mesures pour empêcher la mise en marche accidentelle.
16. Fendre la bûche dans le sens du grain, ne pas positionner une bûche en travers et ne pas la laisser dans cette position ; cela pourrait être dangereux et pourrait endommager la machine.

17. Ne pas essayer de mettre la bûche dans la fendeuse lorsque le vérin est en mouvement ; ne pas mettre les mains ou les doigts dans la zone du coin : risque de se coincer et se blesser les doigts.
18. Positionner la machine sur une surface d'appui de 60-75 cm de hauteur, dégagée de tout objet qui pourrait limiter les mouvements de l'utilisateur pendant le travail. La surface doit être au niveau, pour prévenir la chute de la machine pendant son fonctionnement.
19. Il est interdit de travailler en plaçant la machine par terre. Il ne s'agit pas uniquement d'une position de travail inconfortable, mais cela peut s'avérer dangereux car l'opérateur doit porter son visage à proximité de la machine, et donc risquer d'être heurté par des copeaux ou des débris
20. Vérifier qu'il n'y a pas de clous ou de fils dans les bûches à fendre. Ceux-ci peuvent être projetés pendant le travail en endommager la machine. Les extrémités des bûches doivent être coupées en carré, et les branches doivent être coupées le plus près possible du tronc.
21. Ne jamais essayer de fendre des bûches dont la largeur dépasse les valeurs indiquées dans les données techniques. Cela pourrait être dangereux et pourrait endommager la machine.
22. Ne jamais essayer de fendre deux bûches en même temps, l'une d'entre elles pourrait sauter et heurter l'utilisateur.
23. Ne forcez jamais la fendeuse de bûches pendant plus de 5 secondes en maintenant le cylindre sous pression afin de fendre un bois trop dur. Après cet intervalle, l'huile sous pression surchauffe et la machine pourrait s'endommager. Dès lors, il convient d'arrêter l'opération et de tourner la bûche de 90° pour voir si elle peut être fendue dans une position différente. Dans tous les cas, si vous n'arrivez pas à fendre la bûche, cela signifie que sa dureté dépasse la capacité de la machine et donc que la bûche doit être écartée de manière à ne pas endommager la fendeuse de bûches.
24. Ne pas mettre les doigts dans les fissures ou les gerces qui apparaissent dans la bûche ; elles peuvent se fermer soudainement et écraser ou amputer les doigts de l'utilisateur.
25. Ne pas forcer la lame en appuyant sur la partie supérieure de la bûche, car cela pourrait provoquer la rupture de la lame ou l'endommagement du corps de la machine. Toujours placer la bûche sur les dispositifs de guidage.
26. Ne jamais utiliser la fendeuse de bûches sous l'influence de l'alcool, de drogues ou

de médicaments ou en état de fatigue. Etre lucide est essentiel pour garantir la sécurité.

27. Ne jamais demander l'aide d'une autre personne pour libérer une bûche coincée.
28. Ne pas utiliser des machines à moteur électrique en présence de gaz naturel, vapeurs d'essence ou d'autres vapeurs inflammables.
29. Vérifier que le circuit électrique est bien protégé et qu'il est approprié pour la puissance, la tension et la fréquence du moteur ; s'assurer qu'il y a une connexion de terre et un interrupteur différentiel.
30. Ne jamais ouvrir le boîtier du commutateur situé sur le moteur. Si cela est nécessaire, contacter un électricien qualifié. S'assurer que la machine et le câble sont toujours à l'abri de l'eau.

## **SECURITE ELECTRIQUE**

**AVERTISSEMENT !** Vérifier toujours que la tension du réseau soit correspondante à la tension indiquée sur la plaque signalétique.

**AVERTISSEMENT !** Branchez le cordon d'alimentation à une prise électrique standard de 230 V  $\pm$  10 % (50 Hz  $\pm$  1 Hz) qui dispose d'un dispositif de protection contre la sous-tension, la surtension, la surintensité, ainsi qu'un dispositif de courant résiduel avec un courant résiduel maximum de 30 mA.

### **Remplacement des câbles ou des fiches**

Jeter immédiatement les câbles ou fiches usés après leur remplacement par des pièces neuves et d'origine. Il est dangereux d'introduire la fiche d'un câble dénudé dans la prise murale.

### **Utilisation des rallonges**

1. Pour alimenter cette machine, utilisez toujours une ligne non chargée et/ou une rallonge avec conducteur d'au moins 2,5 mm<sup>2</sup> et protégé par un fusible de 20 A. Veillez à ce que cette rallonge ne dépasse pas 10 mètres. Les câbles trop longs, ou une section inadéquate, peuvent provoquer une chute de tension qui empêche le moteur de développer sa pleine puissance.
2. Ne brancher la fiche de la machine et/ou le cordon prolongateur qu'à une prise de courant avec mise à la terre.

### **Mise à la terre**

En cas d'un court-circuit, la mise à la terre fournit un chemin de résistance au courant électrique, pour réduire le risque de choc électrique. Cette machine est équipée d'un cordon électrique muni d'une fiche avec broche de terre.

Pour réduire le risque de choc électrique, maintenir tous les cordons secs et dégagés du sol. Ne pas toucher les fiches avec les mains humides.

Le non respect de ces avertissements peut entraîner de graves blessures.

La fiche de cette machine doit être dotée d'une broche de terre afin d'assurer la mise à la terre. Ne pas enlever la broche de terre de la fiche afin de l'insérer dans une prise à deux broches ! Si la fiche ne rentre pas dans la prise, faites installer une prise appropriée par un électricien qualifié.

Cet équipement est prévu pour fonctionner uniquement dans des locaux disposant d'un service de courant d'une capacité égale ou supérieur à 100A par phase.

## Explication des symboles

	Afin de réduire les risques de blessures et de dégâts matériels, l'utilisateur doit lire et comprendre ce manuel avant d'utiliser ce produit.
	Porter un casque ou des bouchons d'oreilles. L'exposition au bruit peut provoquer des troubles de l'audition.
	Porter des lunettes de protection.
	Porter des gants de protection.
	Portez des chaussures de protection
	Débranchez le cordon d'alimentation lorsque la machine ne fonctionne pas.
	À faire fonctionner par une seule personne uniquement!
	Tenir à l'écart des pièces en mouvement, ne pas prendre la pièce par les mains.
	Notez que le sol doit être propre et il faut prévenir les chutes.
	L'huile est possible au sol, donc il faut prévenir les chutes.

### **⚠ Attention !**

Lors de l'utilisation d'appareils, il faut respecter certaines mesures de sécurité afin d'éviter des blessures et dommages. Veuillez donc lire attentivement ce mode d'emploi. Conservez-le bien de façon à pouvoir disposer à tout moment de ces informations. Si l'appareil doit être remis à d'autres personnes, remettez-leur aussi ce mode d'emploi. Nous déclinons toute responsabilité pour les accidents et dommages dus au non-respect de ce mode d'emploi et des consignes de sécurité.

## **1. Consignes de sécurité**

Vous trouverez les consignes de sécurité correspondantes dans le petit manuel ci-joint.

### **⚠ AVERTISSEMENT !**

**Veuillez lire toutes les consignes de sécurité et instructions.**

Tout non-respect des consignes de sécurité et instructions peut provoquer une décharge électrique, un incendie et/ou des blessures graves.

**Conservez toutes les consignes de sécurité et instructions pour une consultation ultérieure.**

## **2. Description de l'appareil et volume de livraison (fig. 1)**

1. Cale
2. Réservoir d'huile
3. Poignée
4. Moteur à W / bouton poussoir
5. Pieds en caoutchouc
6. Roue
7. Indicateur de niveau hydraulique
8. Protection pour l'indicateur de niveau hydraulique
9. Poussoir de bûche
10. Crochets de maintien des bûches

## **3. Utilisation conforme à l'affectation**

Le fendeur de bois est conçu pour fendre des morceaux de bois d'une longueur maximale de 520 mm et d'un diamètre de 50 à 250 mm.

La machine doit exclusivement être employée conformément à son affectation. Chaque utilisation allant au-delà de cette affectation est considérée comme non conforme. Pour les dommages en résultant ou les blessures de tout genre, le producteur décline toute responsabilité et l'opérateur/l'exploitant est responsable.

Veillez au fait que nos appareils, conformément à leur affectation, n'ont pas été construits, pour être utilisés dans un environnement professionnel, industriel ou artisanal. Nous déclinons toute responsabilité si l'appareil est utilisé professionnellement, artisanalement ou dans des sociétés industrielles, tout comme pour toute activité équivalente.

## **4. Caractéristiques techniques**

Tension du réseau:	230-240 V 50 Hz
Puissance absorbée:	1500 W S3 15 %
Vitesse de rotation de marche à vide:	2950 tr/min
Classe d'isolation:	B
Type de protection:	IP 54
Puissance maxi:	6 t
Hauteur de fente:	390 mm
Vitesse de fente	0,035 m/sec
Capacité de logements de bûches:	
Diamètre:	50-250 mm
Longueur maxi:	520 mm
Quantité d'huile:	3,2 l
Poids:	46 kg
Niveau de pression acoustique $L_{pA}$ :	78 dB(A)
Imprécision $K_{pA}$	1,5 dB

## 5. Avant la mise en service (cf. figures 2-3)

Attention ! Utilisez l'appareil uniquement s'il est complètement monté.

Avant d'utiliser la machine, insérer la protection dans la machine. D'abord, desserrez la vis, puis insérez la protection et enfin resserrez la vis.

## 6. Commande

### 6.1 Taille recommandée des bûches à fendre

Capacité de logements de bûches :  
520 mm (L) x (50—250) mm (Diam.)

1. Le diamètre de bûche est uniquement une indication.  
Le bois mince peut être très difficile à fendre s'il a des trous provenant de nœuds ou que ses fibres sont très solides. Il est possible aussi de fendre du bois épais si ses fibres sont lisses et lâches.
2. Ne jamais forcer le fendeur de bois avec une pression de cylindres de plus de 5 secondes dans le but de fendre du bois trop dur. L'huile surchauffée peut endommager la machine sous pression. Il est très important d'arrêter la machine et de refaire un essai après avoir tourné le bûche d'environ 90° lorsque le fendeur de bois ne réussit pas à fendre au premier essai. S'il est encore impossible de fendre le bois, cela signifie que la dureté du bois surpasse la capacité de la machine et qu'il faut donc retirer ce bois pour ne pas endommager le fendeur de bois.

### 6.2 Fonctionnement

1. **Prévoyez l'environnement de votre travail.**  
Travaillez en toute sûreté et réservez vos forces en planifiant tout d'abord l'environnement de votre poste de travail. Positionnez les bûches à un endroit dans lequel vous pourrez facilement les prendre. Préparez l'endroit dans lequel vous entasserez le bois fendu ou la brouette ou autre support sur lequel vous le transporterez.
2. **Préparer les bûches à fendre.** Ce fendeur convient à des bûches d'une longueur max. de 520 mm et d'un diamètre 50 à 250 mm. Lors de la découpe de nœuds ou de grands morceaux, ne coupez jamais de morceaux plus longs que ce qui est indiqué dans la liste. Ne pas essayer de fendre des bûches verts. Les bûches secs en

dépôt sont bien plus faciles à fendre et ne se coincent pas aussi souvent que le bois vert (humide).

3. **Poser le câble réseau.** Mettez une prise appropriée en place, si nécessaire également un câble de rallonge en fonction.
4. **Mettre le fendeur de bois de façon qu'il tienne sûrement.** Le fendeur doit être placé à l'horizontale et être bloqué pour l'empêcher de s'échapper en roulant.
5. **Purge d'air.** (Figure 5). Desserrez la vis pour purge d'air (C) de 3-4 tours, dès que vous voulez utiliser le fendeur. Ne resserrez la vis que lorsque vous avez terminé de travailler avec le fendeur.
6. **Déposez le bûche dans le fendeur de bois (figure 1).** Placez le bûche dans la longueur en le posant à plat sur le cadre principal du fendeur. Le trombe à plat sur le fendeur et doit être entouré par les tôles de guidage des bûches. N'essayez jamais de fendre un bûche dans un angle. Assurez-vous que la coin à fendre(1) et le pousse-bûche (9) saisissent bien le bûche verticalement aux extrémités.
7. **Service deux mains.** Appuyez sur l'interrupteur marche/arrêt du moteur électrique (fig. 4/pos. A). Patientez quelques secondes pendant que le moteur démarre et que la pression se constitue dans la pompe hydraulique. Poussez à présent la poignée de commande (fig. 3/pos. B) sur le côté avec l'autre main. Le pousse-bûche (fig. 1/pos. 9) pousse la bûche contre le coin à fendre (fig. 1/pos. 1) pendant que la bûche est fendue. Lorsque la bûche est fendue, relâchez la poignée (fig. 3/ pos. B) pour que le pousse-bûche (fig. 1/pos. 9) retourne à sa place.

### Attention !

**Si le bûche n'est pas immédiatement fendu, n'essayez pas de le forcer en maintenant la poussée plus de quelques secondes. Cela peut endommager l'appareil. Est préférable d'essayer de positionner le bûche autrement sur le fendeur ou de le mettre de côté.**

8. **Empiler les bûches pendant le travail.** De la sorte, votre poste de travail sera sûr car il ne sera pas encombré, ainsi vous éviterez les risques de trébucher ou d'endommager le câble.
9. N'oubliez pas de resserrez la vis de purge d'air (fig. 5/pos. C) lorsque vous aurez terminé de fendre le bois.

### 6.3 COMMENT RETIRER UN BÛCHE COINCÉ

1. Relâcher les deux organes de commande de manière que le pousse-bûche (figure 1/pos. 9) retourne complètement à sa place.
2. Placez une coin à fendre triangulaire en bois sous le bûche et mettez le pousse-bûche en circuit afin de pousser le coin à fendre sous le bûche coincé.
3. Répétez cette manoeuvre en utilisant toujours des cales de plus en plus grandes jusqu'à ce que le bûche coincé se décoince.

#### Attention!

**Ne martelez jamais un bûche coincé et ne mettez jamais vos mains à proximité du bûche si vous voulez le décoincer.**

- LORSQUE VOUS ESSAYEZ DE DÉCOINCER UN BÛCHE, NE DEMANDEZ JAMAIS DE L'AIDE D'UNE AUTRE PERSONNE.
- N'ESSAYEZ SURTOUT PAS DE DÉCOINCER LE BÛCHE EN TAPANT DESSUS AVEC UN OUTIL.

## 7. Nettoyage, maintenance et commande de pièces de rechange

Retirez la fiche de contact avant tous travaux de nettoyage.

### 7.1 Nettoyage

- Maintenez les dispositifs de protection, les fentes à air et le carter de moteur aussi propres (sans poussière) que possible. Frottez l'appareil avec un chiffon propre ou soufflez dessus avec de l'air comprimé à basse pression.
- Nous recommandons de nettoyer l'appareil directement après chaque utilisation.
- Nettoyez l'appareil régulièrement à l'aide d'un chiffon humide et un peu de savon. N'utilisez aucun produit de nettoyage ni détergeant ; ils pourraient endommager les pièces en matières plastiques de l'appareil. Veillez à ce qu'aucune eau n'entre à l'intérieur de l'appareil.

### 7.2 Maintenance

Aucune pièce à l'intérieur de l'appareil n'a besoin de maintenance.

### 7.2.1 Affûter le coin à fendre

1. Après une longue durée de services et lorsque ceci est nécessaire, aiguissez le coin à fendre à l'aide d'une lime à dents fines et retirez précautionneusement les bavures ou les points plats des arêtes.

#### Attention !

Avant de réaliser des travaux d'entretien, déconnectez l'appareil de l'alimentation en courant !

### 7.2.2 Changement d'huile hydraulique (figure 6-9)

**L'huile hydraulique doit être remplacée toutes les 300 heures de service.**

1. Assurez-vous que le pousse-bûche retourne bien complètement.
2. Desserrez la jauge de niveau d'huile (E). Attention! Le joint étanche à l'huile (F) est en caoutchouc et peut être très facilement endommagé si le bouchon de l'huile est trop serré. Contrôlez le joint à huile lorsque vous desserrez la jauge de niveau d'huile pour la sortir.
3. Placez un conteneur sous le fendeur de bois. Il doit pouvoir contenir au moins 4 litres d'huile. Faites ensuite basculer la machine afin de vider l'huile dans le conteneur.
4. Basculez le fendeur de bois de façon que l'orifice de vidange (G) soit tourné vers le haut. Remplissez d'huile à l'aide d'un entonnoir propre, en quantité suffisante. (Assurez-vous de n'utiliser alors exclusivement de l'huile hydraulique propre et de grande qualité produite spécialement dans ce but.)
5. Nettoyez la jauge de niveau d'huile (E) et introduisez-la dans l'huile afin de vérifier que le niveau d'huile se trouve bien entre les deux marques (H) sur la jauge de niveau d'huile.
6. Nettoyez à fond la jauge de niveau d'huile (E) et le joint torique d'étanchéité à l'huile (F) et installez-les. Procédez avec précaution pour ne pas endommager le filet du couvercle en aluminium.

#### Huile hydraulique recommandée

Pour le vérin hydraulique, nous recommandons les huiles hydrauliques suivantes:

**SHELL TELLUS T22  
ARAL VITAM Gf22  
SP ENGERGOL HCP22  
MOBIL DTE11  
ou équivalente**



NE PAS UTILISER D'AUTRES SORTES D'HUILE

### 7.2.3 Disjoncteur dans le moteur

Si le moteur est surchargé pendant une longue période, le disjoncteur du moteur va éteindre automatiquement l'alimentation secteur.

Cela peut se réinitialiser automatiquement au bout d'environ une minute. Le fendeur de bûches sera alors de nouveau prêt à l'utilisation.

### 7.3 Commande de pièces de rechange :

Pour les commandes de pièces de rechange, veuillez indiquer les références suivantes:

- Type de l'appareil
- No. d'article de l'appareil
- No. de pièce de rechange de la pièce requise

## 8. Mise au rebut et recyclage

L'appareil se trouve dans un emballage permettant d'éviter les dommages dus au transport. Cet emballage est une matière première et peut donc être réutilisé ultérieurement ou être réintroduit dans le circuit des matières premières.

L'appareil et ses accessoires sont en matériaux divers, comme par ex. des métaux et matières plastiques. Éliminez les composants défectueux dans les systèmes d'élimination des déchets spéciaux. Renseignez-vous dans un commerce spécialisé ou auprès de l'administration de votre commune !

## 9. Recherche d'erreurs

Dans le tableau suivant, des problèmes pouvant apparaître pendant l'emploi du fendeur de bois sont indiqués ainsi que les possibilités d'y remédier.

Problème	Origine probable	Mesure corrective
Moteur ne démarre pas	Le disjoncteur-protecteur s'est déclenché	Laissez refroidir le moteur, et enfoncez le disjoncteur-protecteur
La bûche n'est pas fendue	La bûche n'est pas correctement positionnée	Positionnez la bûche correctement
	La bûche dépasse les dimensions autorisées	Réduisez la taille de la bûche
	Le coin à fendre ne coupe pas	Aiguissez le coin à fendre. Retirez les bavures et encoches du coin à fendre
	Fuite d'huile	Contactez un distributeur autorisé
	La vis de réglage de la pression a été déréglée.	Contactez un distributeur autorisé
Le pousse-bûche bouge par saccades ou en vibrant fortement	De l'air dans le circuit hydraulique	Contrôlez le niveau d'huile. Remplir si nécessaire. Si le problème persiste, veuillez vous adresser à un distributeur autorisé
De l'huile s'échappe sur le vérin ou à d'autres endroits	La vis de purge d'air n'a pas été desserrée pendant le service	Desserrer la vis de purge d'air
	La vis de purge d'air n'a pas été serrée pendant le transport	Resserrer toujours la vis de purge d'air avant le transport à fond
	Le bouchon de vidange d'huile n'est pas resserré	Resserrer le bouchon de vidange d'huile à fond
	Joint étanche à l'huile détérioré par l'usage	Contactez un distributeur autorisé



