

FEIDER MACHINES

WASSERFILTERSTAUBSAUGER 40L

Modell: FAP1440

Bedienungsanleitung



WICHTIG—Bitte lesen Sie dieses Handbuch sorgfältig durch, um die gesamte Maschine vor der Inbetriebnahme zu verstehen. Um das Verletzungsrisiko zu verringern, muss der Benutzer die Bedienungsanleitung lesen.

BUILDER SAS

ZI – 32, rue Aristide Bergès, 31270 Cugnaux, France

MADE IN PRC



INHALTSVERZEICHNIS

WARNUNG.....	2
Technische Daten.....	5
Lieferumfang.....	6
Übersicht der Düsen.....	7
Montieren	7
Nasssaugung.....	8
Trockensaugung.....	8
Wartung – Reinigung.....	9
CE-Konformitätserklärung.....	10
GARANTIE.....	11
PRODUKTAUSFALL.....	12
GARANTIEAUSSCHLUSS.....	13

WARNUNG:

- Dieses Gerät kann durch Kinder im Alter von 8 Jahren und älter und durch Personen mit verminderten physischen, sensorischen oder mentalen Fähigkeiten oder mit mangelnder Erfahrung oder Kenntnissen benutzt werden, wenn sie ordnungsgemäß kontrolliert und in Bezug auf sichere Verwendung des Geräts unterwiesen worden sind und die entsprechenden Risiken kennen. Kinder sollten mit dem Gerät nicht spielen. Kinder sollen das Gerät ohne Beaufsichtigung nicht reinigen oder instandhalten.
- Wenn das Stromkabel beschädigt ist, muss

es vom Hersteller, seinen Dienstleister oder Personen mit ähnlichen Qualifikationen ersetzt werden, um eine Gefahr zu vermeiden.

- Stellen Sie sicher, dass die Netzspannung mit den Angaben auf dem Typenschild übereinstimmt.
- Nur an eine geeignete 220-240 Volt, 50/60Hz Steckdose anschließen.
- Mindestabsicherung 13A.
- Ziehen Sie den Netzstecker aus der Steckdose, wenn: das Gerät nicht in Gebrauch ist, vor dem Öffnen des Gerätes, vor der Reinigung und Wartung.
- Nie mit Lösungsmitteln reinigen.
- Verwenden Sie das Kabel nicht, um den Stecker aus der Steckdose zu ziehen.
- Wenn das Gerät betriebsbereit ist, lassen Sie es nicht unbeaufsichtigt. Von Kindern fernhalten.
- Es ist darauf zu achten, dass das Netzanschlusskabel nicht durch Überfahren, Quetschen, Strecken usw. beschädigt wird.
- Das Gerät darf nicht betrieben werden,

wenn das Netzanschlusskabel nicht in einwandfreiem Zustand ist.

- Ist das Netzkabel beschädigt, muss es vom Hersteller, seinem Servicepartner oder einer ähnlich qualifizierten Person ausgetauscht werden, um eine Gefährdung zu vermeiden.
- Keinesfalls saugen: brennende Streichhölzer, glühende Asche und Zigarettenstummel, brennbare, ätzende, brandgefährliche oder explosive Stoffe, Dämpfe und Flüssigkeiten.
- Dieses Gerät ist nicht zum Absaugen von gesundheitsschädlichem Staub geeignet.
- Lagern Sie das Gerät an einem trockenen Ort.
- Betreiben Sie kein defektes Gerät.
- Wartung nur durch eine autorisierte Kundendienststelle.
- Nur für Arbeiten verwenden, für die das Gerät bestimmt ist
- Seien Sie äußerst vorsichtig, wenn Sie Treppen reinigen.
- Verwenden Sie nur Zubehör und Ersatzteile

des Herstellers.

- Dieses Gerät ist für die Benutzung durch Personen (darunter Kinder) mit verringerten physischen, sensorischen oder mentalen Fähigkeiten oder Mangel an Erfahrung und Wissen nicht bestimmt, außer wenn sie durch eine Person, die für ihre Sicherheit verantwortlich ist, kontrolliert, überwacht oder in Bezug auf die Verwendung des Geräts eingewiesen werden.
- Kinder sollten überwacht werden, um sicherzustellen, dass sie mit dem Gerät nicht spielen.
- **IPX4 wird nur gewährleistet, wenn ein IPX4-Stecker an die Steckdose des Gerätes angeschlossen wird oder die Abdeckung der Steckdose geschlossen ist.**
- **Max. Belastung der Steckdose: 2000W.**

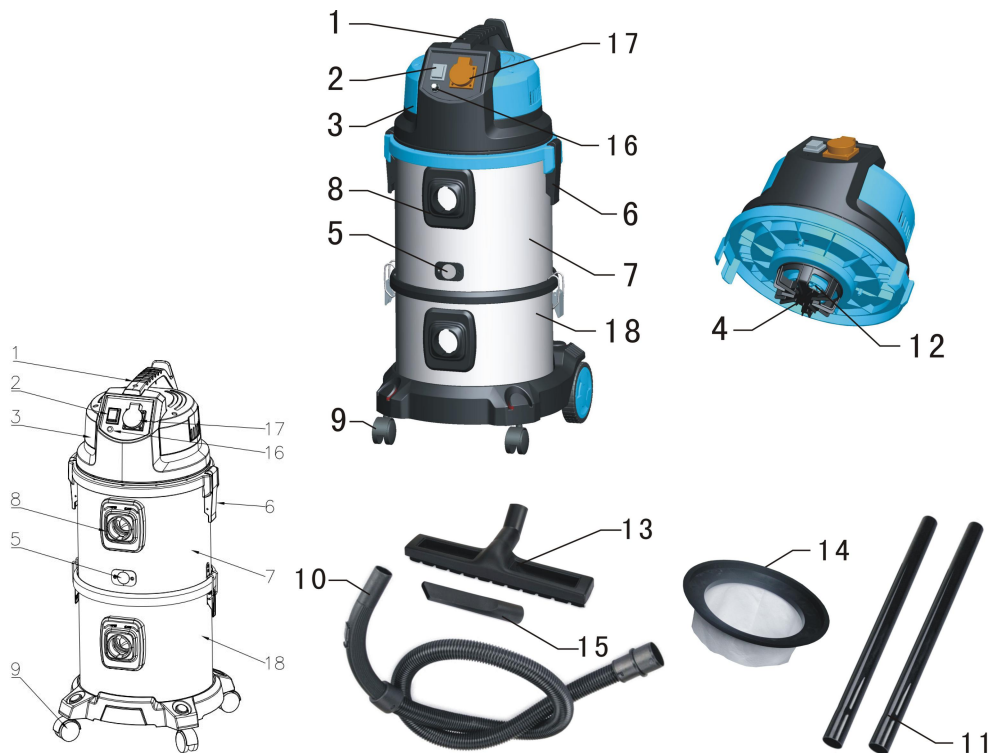
Technische Daten:

1.Nennleistung:3400W(1400W Motor, max.Belastung der Steckdose:2000W)

2.Spannung.:220-240V

3.Frequenz: 50/60Hz

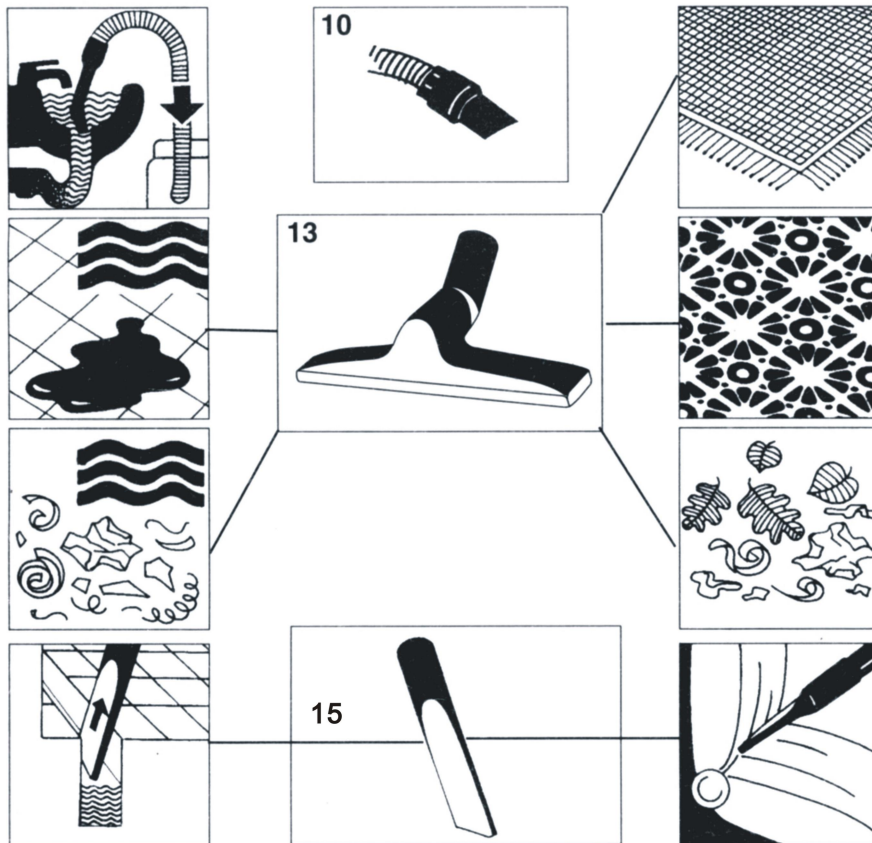
4. Isolationsklasse: Klasse I



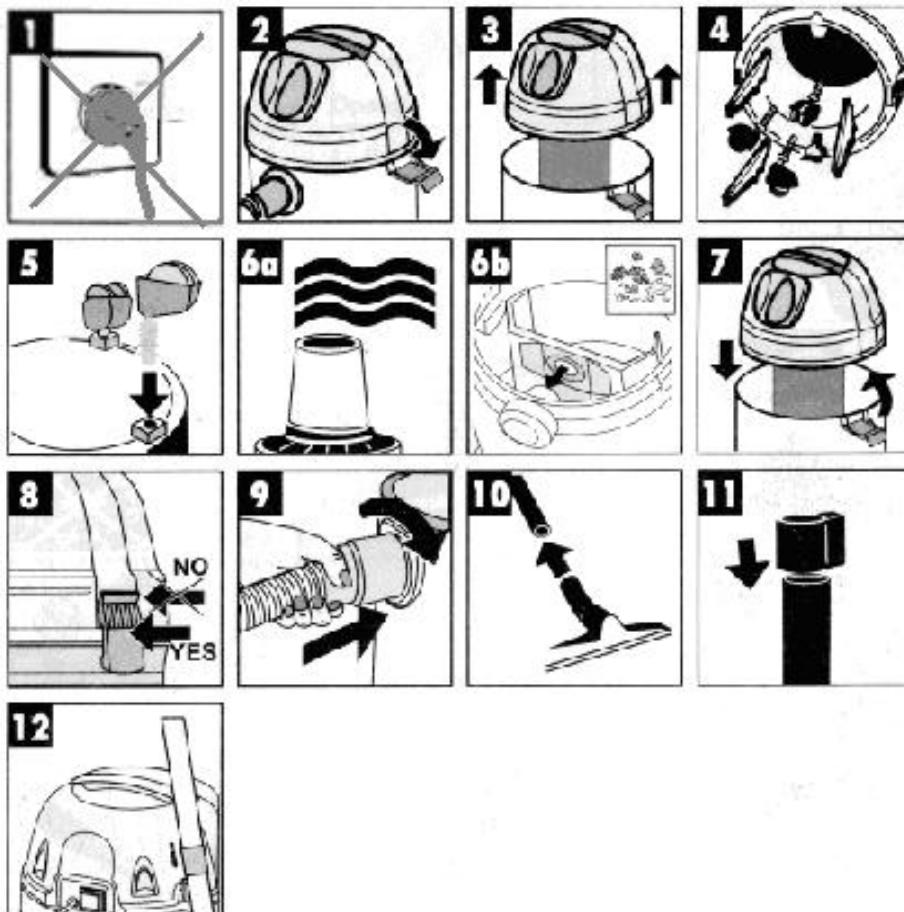
Lieferumfang:

- 1、 Griff
- 2、 EIN-/AUS-Schalter
- 3、 Oberer Teil
- 4、 Filterkorb
- 5、 Sichtfenster
- 6、 Verschluss
- 7、 Oberer Tank
- 8、 Saugschlauchanschluss
- 9、 Leitrad
- 10、 Flexibler Saugschlauch
- 11、 Saugrohr
- 12、 Lufteinlass
- 13、 Große Saugdüse
- 14、 Baumwolltasche
- 15、 Fugenreinigungsdüse
- 16、 Drehzahlregler
- 17、 Steckdose
- 18、 Unterer Tank

Übersicht der Düsen



Montage



Bitte beachten:

Abbildung 6a: Verwenden Sie zum Nasssaugen den mitgelieferten Schaumstofffilter

Abbildung 6b: Verwenden Sie zum Trockensaugen den mitgelieferten Staubbeutel

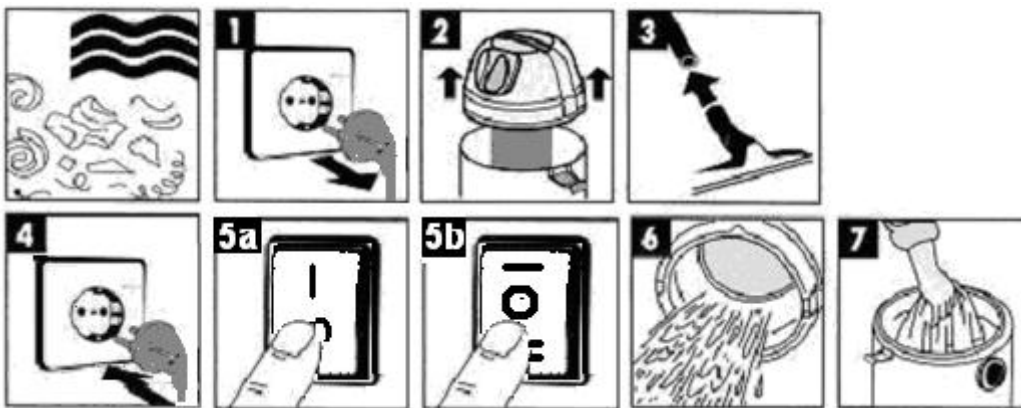
Stecken Sie den Stecker ein und betätigen Sie den Schalter, dann beginnt das Gerät zu arbeiten (Abbildung 4 & 5a oder 5b)

Wenn Sie den Schalter auf "I" stellen, läuft der Staubsauger; wenn Sie den Schalter auf "O" stellen, läuft der Staubsauger nicht.

Die äußere Einrichtung für die Stromzufuhr der Steckdose liegt unter 2000W.

Der mitgelieferte Staubbeutel ist nicht zum Nasssaugen geeignet!

Nasssaugung



Ziehen Sie den Stecker, bevor Sie den Filter wechseln (Abbildung 1)

Ziehen Sie zum Nasssaugen den mitgelieferten Schaumstofffilter über den Filterkorb (Abbildung 2).

Stecken Sie den Stecker ein und betätigen Sie den Schalter, dann beginnt das Gerät zu arbeiten (Abbildung 4 & 5a oder 5b)

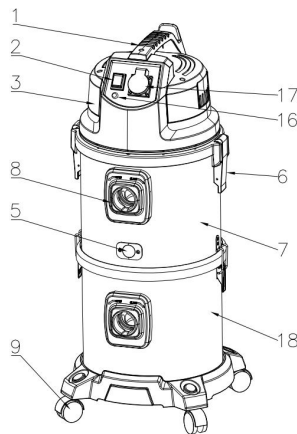
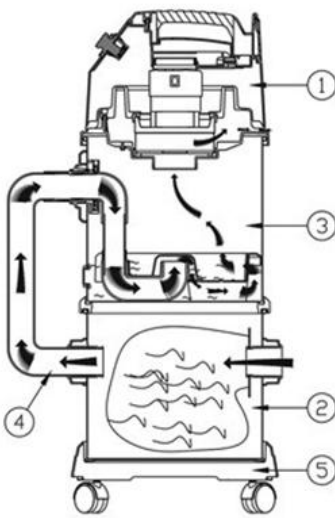
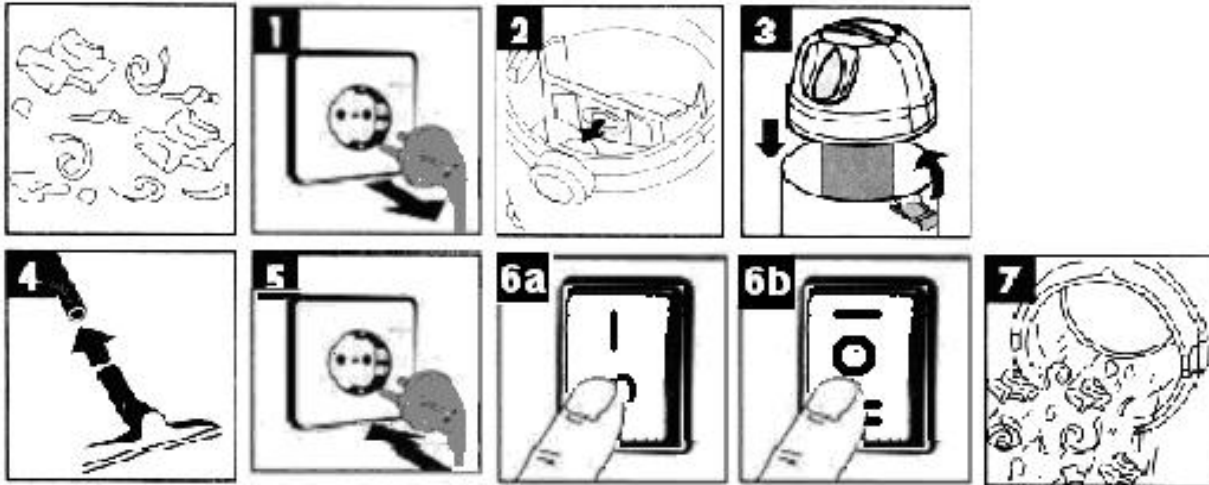
Wenn Sie den Schalter auf "I" stellen, arbeitet der Staubsauger allein; wenn Sie den Schalter auf "O" stellen, arbeitet der Staubsauger nicht; wenn Sie den Schalter auf die Position "II" stellen, während das mit der Steckdose verbundene Gerät in Betrieb ist, arbeitet der Staubsauger auch 3-5 Sekunden weiter, während das Gerät nicht mehr in Betrieb ist, hört auch der Staubsauger auf zu arbeiten.

Bitte beachten: Wenn Sie die Nassfunktion verwenden, befestigen Sie den Schlauch am oberen Tank, verwenden Sie den oberen Tank und die Bürste zum Aufsaugen von Wasser. Nach dem Nassbetrieb Wasser aus dem Tank lassen und den Tank reinigen.

Die äußere Einrichtung für die Stromzufuhr der Steckdose liegt unter 2000W.

Der mitgelieferte Staubbeutel ist nicht zum Nasssaugen geeignet!

Trockensaugung



Vor dem Filterwechsel den Netzstecker ziehen (Abbildung 1), dann den Beutel herausnehmen und den Staub entleeren oder den Beutel austauschen. Schieben Sie den Staubbeutel zur Trockensaugung auf den Anschluss (Abbildung 2).

Stecken Sie den Stecker ein und betätigen Sie den Schalter, dann beginnt das Gerät zu arbeiten (Abbildung 5 & 6a oder 6b)

Wenn Sie den Schalter auf "I" stellen, arbeitet der Staubsauger; wenn Sie den Schalter auf "O" stellen, arbeitet der Staubsauger nicht; wenn Sie den Schalter auf die Position "II" stellen, während das mit der Steckdose verbundene Gerät in Betrieb ist, arbeitet der Staubsauger auch 3-5 Sekunden weiter, während das Gerät nicht mehr in Betrieb ist, hört auch der Staubsauger auf zu arbeiten.

Die äußere Einrichtung für die Stromzufuhr der Steckdose liegt unter 2000W.

Der Staubbeutel ist nur zum Trockensaugen geeignet!

Bitte beachten: Die Trockenfunktion wird hauptsächlich mit Schleifgeräten verwendet,

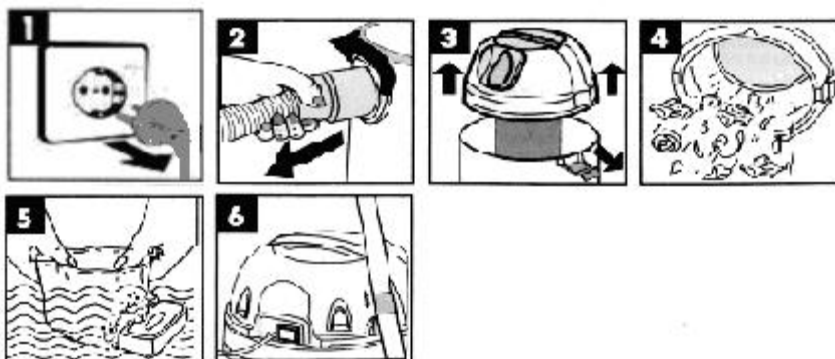
1. befestigen Sie den Verbindungsschlauch zwischen dem oberen Tank und dem unteren Tank (wie links 4)
2. Setzen Sie den Staubbeutel in den unteren Tank ein (wie links 2)
3. Geben Sie etwas Wasser in den oberen Tank, der Wasserstand sollte durch das Sichtfenster in der Mitte sein. (wie rechts 5)

4. Stecken Sie den Schleiferstecker in die Buchse "rechts 17", den Saugerschalter auf "6b" stellen und dann den Schleiferschalter für Schleifgeräte einschalten.

5. Der Schalter "6b" wird nur verwendet, wenn die Sauger mit den Schleifgeräten verbunden sind.

Der Staubbeutel ist nur zum Trockensaugen geeignet!


Wartung – Reinigung



Ziehen Sie vor Wartungsarbeiten den Netzstecker (Abbildung 1)

Nehmen Sie den Schaumstofffilter ab (Abbildung 3) und waschen Sie ihn mit Wasser (Abbildung 5)

WICHTIG: Verwenden Sie zur Reinigung des Filters keine Reinigungsmittel. Der Filter muss vor dem Einsatz des Gerätes vollständig trocken sein.

Korrekte Entsorgung dieses Produkts	
	<p>Diese Kennzeichnung weist darauf hin, dass dieses Produkt in der gesamten EU nicht zusammen mit anderen Haushaltsabfällen entsorgt werden darf. Elektrische und elektronische Geräte können umwelt- und gesundheitsschädlich sein, da sie gefährliche Stoffe enthalten. Um mögliche Schäden für die Umwelt oder die menschliche Gesundheit durch unkontrollierte Abfallentsorgung zu vermeiden, recyceln Sie sie verantwortungsbewusst, um die nachhaltige Wiederverwendung materieller Ressourcen zu fördern. Zur Rückgabe Ihres gebrauchten Geräts verwenden Sie bitte das Rückgabe- und Sammelsystem oder wenden Sie sich an den Händler, bei dem das Produkt gekauft wurde. Sie können dieses Produkt für ein umweltfreundliches Recycling übernehmen.</p>

CE-Konformitätserklärung



KONFORMITÄTSEKTLÄRUNG

BUILDER SAS

ZI - 32 rue aristide Bergès - 31270 Cugnaux - France

Tel: +33 (0)5.34.502.502 Fax: +33 (0)5.34.502.503

Gibt an, dass die unten angegebene Maschine:

Wasserfilterstaubsauger

Modell: FAP1440

S/N: 20210868376-20210868625

den grundlegenden Anforderungen und anderen einschlägigen Bestimmungen der geltenden europäischen Richtlinien entspricht, basierend auf der Anwendung von harmonisierten europäischen Normen. Jede unbefugte Veränderung des Geräts macht diese Erklärung ungültig.

Erfüllt die Anforderungen der Ratsrichtlinien:

EG- Niederspannungsrichtlinie **2014/35/EU**

EG-Richtlinie zur elektromagnetischen Verträglichkeit **2014/30/EU**

Rohs-Richtlinie 2011/65/EU & (EU) 2015/863

und entspricht den Normen:

EN 60335-1:2012+A11:2014+A13:2017+A1:2019+A2:2019+A14:2019

EN 60335-2-2:2010+A11:2012+A1:2013

EN 62233 : 2008

EN 55014-1:2017

EN 55014-2:2015

EN 61000-3-2:2014

EN 61000-3-3:2013

Erstellt in Cugnaux: 07/07/2021

Philippe MARIE/CEO

GARANTIE

FEIDER
MACHINES

GARANTIE

Der Hersteller gewährleistet das Produkt für einen Zeitraum von 2 Jahren ab dem ursprünglichen Kaufdatum gegen Material- und Verarbeitungsfehler. Die Garantie gilt, wenn das Produkt für den Hausgebrauch verwendet wird. Die Garantie gilt nicht für Ausfälle aufgrund von normalem Verschleiß und Beschädigungen.

Der Hersteller erklärt sich bereit, Teile zu ersetzen, die vom benannten Händler als defekt beurteilt werden. Der Hersteller übernimmt keine Haftung für den vollständigen oder teilweisen Ersatz der Maschine und/oder für etwaige Folgeschäden.

Die Garantie gilt nicht für Ausfälle aufgrund von :

- unzureichender Wartung.
- anormaler Montage, Einstellung oder Betrieb des Produkts.
- Teilen, die einem normalen Verschleiß unterliegen.

Die Garantie gilt nicht für:

- Versand- und Verpackungskosten.
- die Verwendung des Werkzeugs für einen anderen Zweck als den, für den es entwickelt wurde.
- die Verwendung und Wartung der Maschine auf eine Weise, die nicht in der Bedienungsanleitung beschrieben ist.

Aufgrund unserer Politik der kontinuierlichen Produktverbesserung behalten wir uns das Recht vor, Spezifikationen ohne Vorankündigung zu ändern oder zu modifizieren. Infolgedessen kann das Produkt von den hierin enthaltenen Informationen abweichen, aber Änderungen werden ohne Vorankündigung vorgenommen, wenn sie sich als Verbesserung gegenüber der vorherigen Eigenschaft erweisen.

LESEN SIE DAS HANDBUCH SORGFÄLTIG DURCH, BEVOR SIE DIE MASCHINE BENUTZEN.

Bei der Bestellung von Ersatzteilen geben Sie bitte die Teilenummer oder den Code an, Sie finden diese in der Ersatzteilliste in diesem Handbuch. Bewahren Sie den Kaufbeleg auf; ohne diesen ist die Garantie ungültig. Um Ihnen bei Ihrem Produkt zu helfen, laden wir Sie ein, uns telefonisch oder über unsere Website zu kontaktieren:

- **+33 (0)9.70.75.30.30**
- **<https://services.swap-europe.com/contact>**

Sie müssen ein "Ticket" über ihre Plattform erstellen.

- Registrieren Sie sich oder erstellen Sie Ihr Konto.
- Geben Sie die Werkzeugreferenz an.
- Wählen Sie den Betreff Ihrer Anfrage.
- Erklären Sie Ihr Problem.
- Fügen Sie diese Dateien bei: Rechnung oder Kaufbeleg, Foto des Kennzeichnungsschildes (Seriennummer), Foto des benötigten Teils (zum Beispiel: Steckerstifte des Transformators).



PRODUKTAUSFALL

WAS SOLL ICH TUN, WENN MEINE MASCHINE AUSFÄLLT?

Wenn Sie Ihr Produkt in einem Geschäft gekauft haben:

- a) Leeren Sie den Kraftstofftank.
- b) Vergewissern Sie sich, dass Ihre Maschine vollständig (Zubehör wird mitgeliefert) und sauber ist! Wenn dies nicht der Fall ist, wird die Reparaturwerkstatt die Maschine ablehnen.

Erscheinen Sie im Geschäft mit der kompletten Maschine inklusive Quittung oder Rechnung.

Wenn Sie Ihr Produkt auf einer Website gekauft haben:

- a) Leeren Sie den Kraftstofftank
- b) Vergewissern Sie sich, dass Ihre Maschine vollständig (Zubehör wird mitgeliefert) und sauber ist! Wenn dies nicht der Fall ist, wird die Reparaturwerkstatt die Maschine ablehnen.
- c) Erstellen Sie ein SWAP-Europe Kundendienstdossier (Ticket) auf der Website: <https://services.swap-europe.com>. Wenn Sie den Antrag auf SWAP-Europe stellen, müssen Sie die Rechnung und das Foto des Namensschildes beifügen.
- d) Wenden Sie sich an die Reparaturwerkstatt, um die Verfügbarkeit sicherzustellen, bevor Sie die Maschine entfernen.

Begeben Sie sich mit der komplett verpackten Maschine zur Reparaturstation, zusammen mit der Kaufrechnung und dem Stationsübernahmebogen, der heruntergeladen werden kann, sobald die Kundendienst-Anforderung auf der Website von SWAP-Europe gestellt wurde

Für Maschinen mit Ausfall von BRIGGS & STRATTON-, HONDA- und RATO-Motoren beachten Sie bitte das Handbuch.

Die Reparaturen werden von den zugelassenen Motorenherstellern dieser Hersteller durchgeführt, siehe deren Website:

- <http://www.briggsandstratton.com/eu/fr>
- <http://www.honda-engines-eu.com/fr/service-network-page;jsessionid=5EE8456CF39CD572AA2AEEDFD290CDAE>
- <https://www.rato-europe.com/it/service-network>

Bitte bewahren Sie die Originalverpackung für die Rücksendung an den Kundendienst oder verpacken Sie Ihr Gerät in einen ähnlichen Karton mit den gleichen Abmessungen.

Wenn Sie Fragen zu unserem Kundendienst haben, können Sie eine Anfrage auf unserer Website <https://services.swap-europe.com> stellen

Unsere Hotline steht Ihnen weiterhin unter +33 (9) 70 75 30 30 30 zur Verfügung.



GARANTIEAUSSCHLUSS

DIE GARANTIE GILT NICHT FÜR :

- Inbetriebnahme und Produkteinstellungen.
- Schäden, die durch normale Abnutzung des Produkts entstehen.
- Schäden, die durch unsachgemäßen Gebrauch des Produkts entstehen.
- Schäden, die durch eine Installation oder Inbetriebnahme entstehen, die nicht mit der Bedienungsanleitung übereinstimmt.
- Vergaserbedingte Ausfälle über 90 Tage hinaus und Verschmutzungen des Vergasers.
- Handlungen der periodischen und Standard-Unterhaltung.
- Änderungs- und Demontagehandlungen, durch die die Garantie unmittelbar erlischt.
- Produkte, deren ursprüngliche Authentifizierungskennzeichnung (Marke, Seriennummer) verschlechtert, verändert oder entfernt wurde.
- Der Ersatz von Verbrauchsmaterialien.
- Die Verwendung von Nicht-Originalteilen.
- Bruch von Teilen aufgrund von Stößen oder Spritzern.
- Ausfälle des Zubehörs.
- Mängel und ihre Folgen im Zusammenhang mit jeder äußeren Ursache.
- Verlust von Elementen und Verlust durch unzureichende Verschraubung.
- Schneidelemente und Beschädigungen durch das Lösen von Teilen.
- Überlastung oder Überhitzung.
- Schlechte Qualität der Stromversorgung: Spannungsverlust, falsche Spannung, usw.
- Schäden, die dadurch entstehen, dass das Produkt während der für die Reparaturen erforderlichen Zeit nicht mehr benutzt werden kann, und ganz allgemein die Kosten für die Immobilisierung des Produkts.
- Die Kosten für ein Gegengutachten einer Drittpartei auf der Grundlage eines Kostenvoranschlags einer Reparaturwerkstatt von SWAP-Europe
- Die Verwendung eines Produkts, das einen Defekt oder Bruch aufweist, der nicht sofort von SWAP-Europe gemeldet und/oder repariert wird.
- Verschlechterung durch Transport und Lagerung*.
- Seilzugstarter über 90 Tage.
- Öl, Benzin, Fett.
- Schäden durch die Verwendung von ungeeigneten Kraft- oder Schmierstoffen.

* * Gemäß der Transportgesetzgebung müssen Transportschäden den Transporteuren innerhalb von maximal 48 Stunden nach Entdeckung per Einschreiben mit Rückschein gemeldet werden.

Dieses Dokument ist eine Ergänzung zu Ihrem Merkblatt, das keine erschöpfende Liste darstellt.

Achtung: Alle Bestellungen müssen in Anwesenheit des Zustellers überprüft werden. Im Falle einer Ablehnung müssen Sie einfach die Lieferung ablehnen und Ihre Ablehnung mitteilen.

Zur Erinnerung: Reservierungen schließen eine Benachrichtigung per Einschreiben A/R innerhalb von 72 Stunden nicht aus.

Informationen :

Thermische Geräte müssen zu jeder Jahreszeit winterfest gemacht werden (Service auf der SWAP-Europe Website verfügbar). Batterien müssen vor der Lagerung aufgeladen werden.