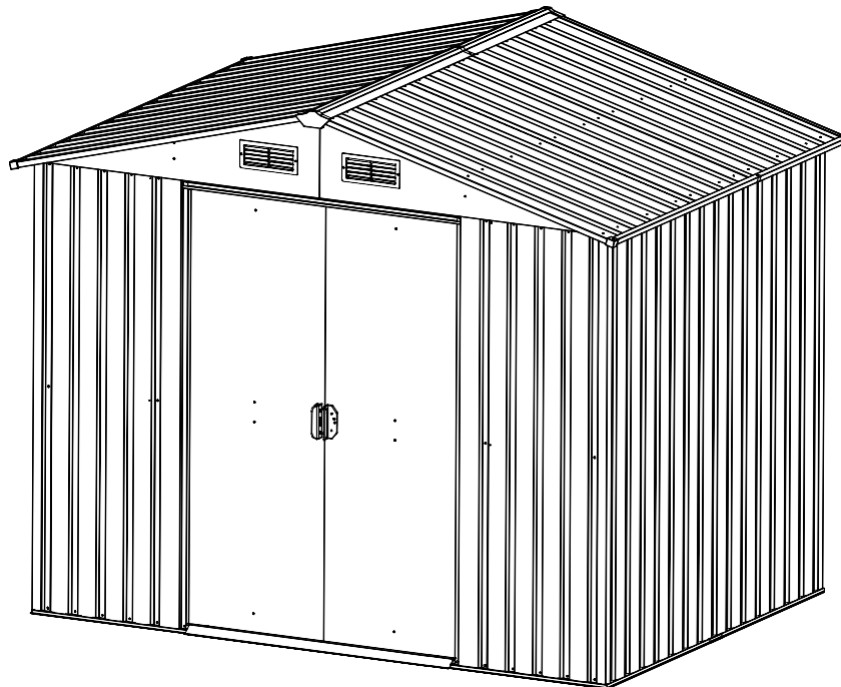




Cobertizo de Metal para Jardín

MANUAL DEL PROPIETARIO

Instrucciones de montaje



FAJ400A

Requiere dos personas y tarda 1-1.5 horas para la instalación.

Montaje rápido y fácil

Paredes con Reborde Reforzadas

Disponible en varios tamaños

FEIDER

32 Impasse Aristide Bergès, ZI du Casque, 31270 CUGNAUX - FRANCE

ANTES DE COMENZAR

Manual del Propietario

Antes de la instalación, es importante que se comunique con la autoridad del gobierno local para determinar si se requiere la aprobación del edificio. Estudie y comprenda este manual del propietario. La información importante y los consejos útiles harán que su construcción sea más fácil y agradable.

Instrucciones de montaje

Las instrucciones se proporcionan en este manual y contienen toda la información apropiada para su modelo de construcción. Revise todas las instrucciones antes de comenzar. Durante el montaje, siga la secuencia de pasos cuidadosamente para obtener resultados correctos. Por favor tenga cuidado: **esta unidad les toma a dos personas aproximadamente un día entero en completarla.**

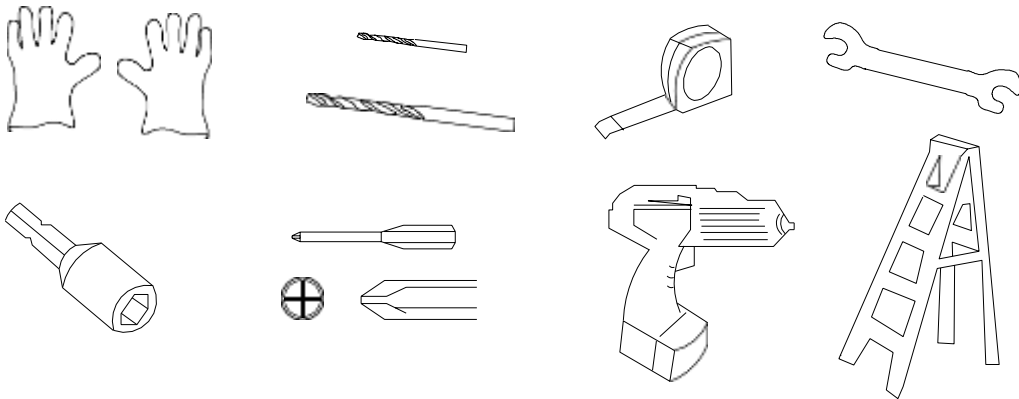
Partes

Asegúrese de tener todas las partes necesarias para el edificio.

Separe el contenido de la caja por el número de pieza mientras revisa la lista de partes.

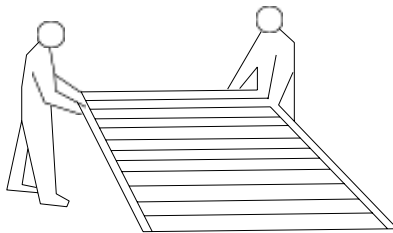
Familiarícese con el equipo y los sujetadores para un uso más fácil durante la construcción. Estos están empaquetados dentro de la caja de cartón. Tenga en cuenta que se han suministrado sujetadores adicionales para su conveniencia.

SE PUEDEN NECESITAR ESTAS HERRAMIENTAS



Use guantes resistentes al manipular láminas de acero y tapajuntas

PLANIFIQUE CON ANTELACIÓN



Le toma a dos personas un día entero en completar la instalación

Vigile el clima:

Por favor, asegúrese de que el día que escoja para la instalación sea seco y tranquilo. **NO intente armar su cobertizo en un clima ventoso** debido al riesgo de daños a los paneles o lesiones personales. Tenga cuidado con el suelo mojado o fangoso.

Trabajo en equipo:

Siempre que sea posible, dos o más personas deben trabajar juntas para armar el edificio. Una persona puede colocar piezas o paneles mientras que la otra puede manipular los sujetadores y las herramientas.

PLANIFIQUE CON ANTELACIÓN

Selección del Sitio

- Evite los árboles que sobresalen tanto como sea posible ya que las hojas harán que sea necesaria una limpieza regular y las ramas rotas son un peligro potencial.
- Los árboles pequeños, arbustos o cercas cercanas pueden ser útiles, ya que actúan como protección contra el viento.

Preparación del sitio

El sitio debe estar preparado para que la base del cobertizo esté nivelada y se requiera verificar con un nivel de burbuja.

La base se puede construir con madera tratada u hormigón, para evitar que la humedad ingrese al cobertizo. **El cobertizo no está diseñado para construirse directamente sobre el césped.** Además, el suelo se volverá fangoso durante los días lluviosos.

Si se hace una plataforma de concreto, es importante que se incline hacia los bordes para evitar la entrada de agua.


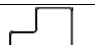
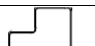



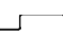
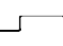
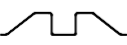
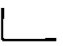






Debe dar tiempo para que se seque el concreto o el cemento antes de construir el cobertizo encima.


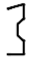
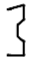






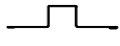
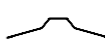






Las bases también pueden construirse a partir de ladrillos, bloques o montarse sobre una plataforma de concreto.

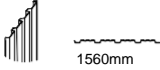
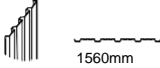

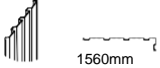
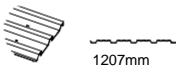
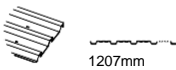









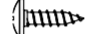


Los ladrillos o bloques deben cementarse sobre cimientos de concreto firmes y nivelados y el marco del invernadero perforado y atornillado a la base.

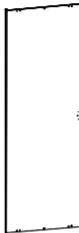
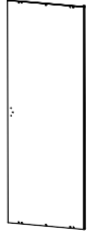
NOTAS IMPORTANTES:

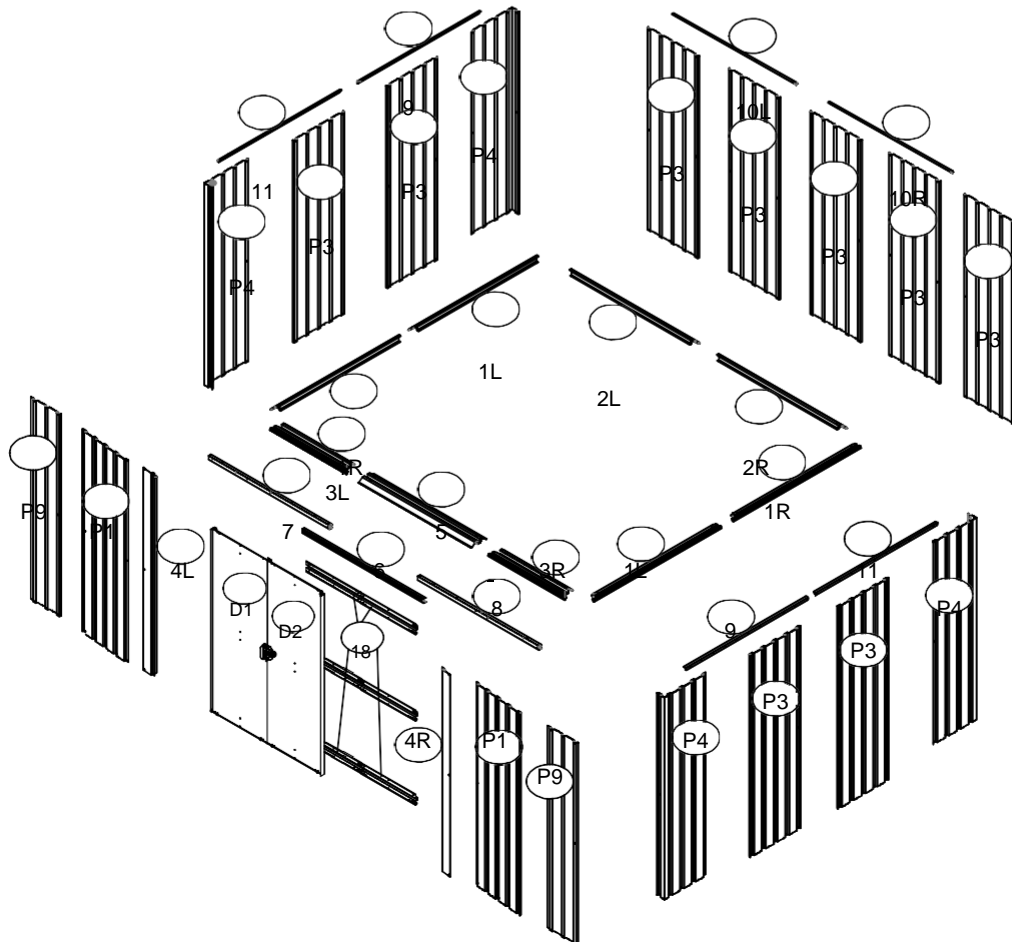
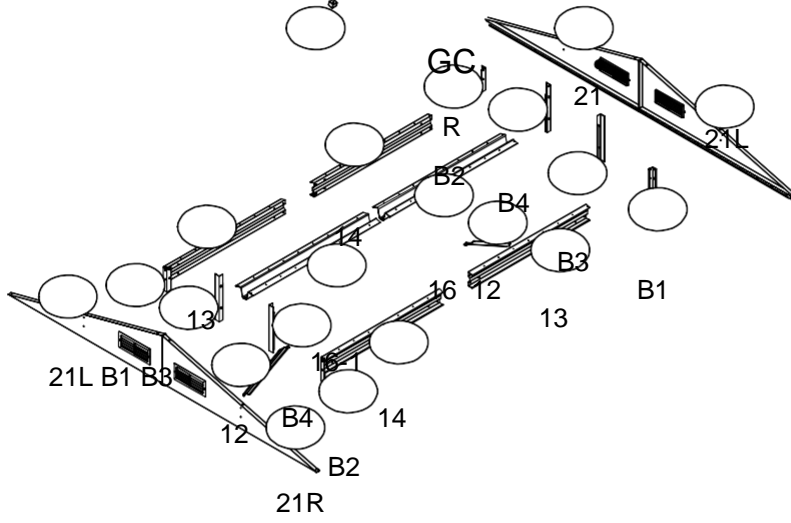
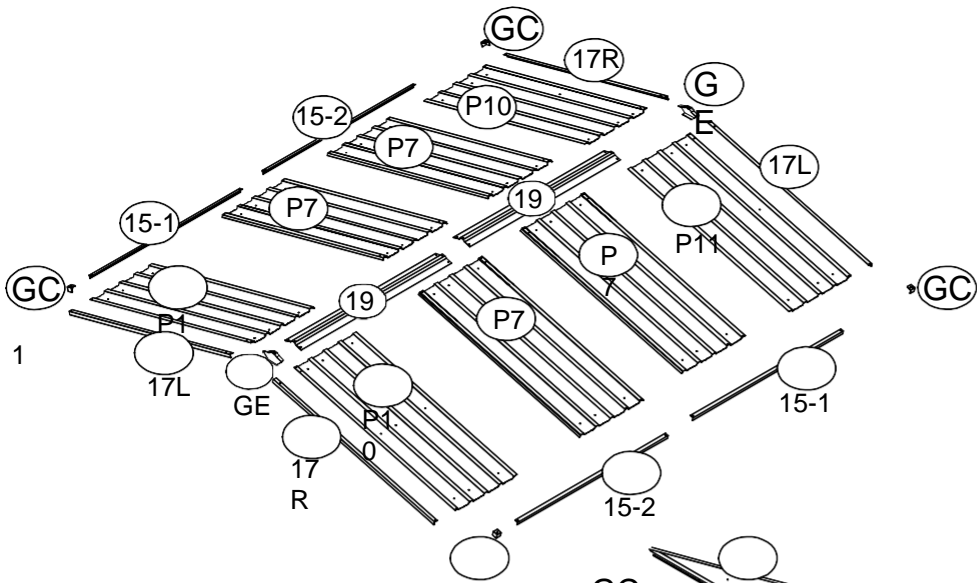
- Encuentre a alguien que le preste: es mucho más fácil con alguien sostener partes, pasar herramientas, etc. También algunos pasos requieren dos personas para levantar estructuras juntas. Este no es un trabajo muy pesado, por lo que sería adecuado para la mayoría de las personas sin discapacidad.
- Permita mucho tiempo: apresurarse a menudo causa errores y la repetición de ensamblajes incorrectos. Si nunca antes ha construido un cobertizo, puede llevar la mayor parte del día completar la construcción con cuidado.
- Tenga las herramientas adecuadas a mano.
- Ropa de seguridad como se recomienda en la sección 'Herramientas'
- Lo ideal es sacar las piezas y verificar que todas estén presentes antes de comenzar la construcción. Extienda paños u hojas de plástico si existe el riesgo de rayar las partes.
- Apriete todas las tuercas con cuidado, asegurándose de no perder ninguna. Verifique que el marco sea cuadrado y use un nivel de burbuja para verificar que esté en posición vertical.



Núm.	PARTE	Cant.
1L	 848mm	2
1R	 848mm	2
2L	 1169mm	1
2R	 1169mm	1
3L	 809mm	1
3R	 809mm	1
4L	 1560mm	1
4R	 1560mm	1
5	 818mm	1
6	 876mm	1
7	 1105mm	1
8	 1105mm	1
9	 794mm	2
10L	 1118mm	1
10R	 1118mm	1
11	 794mm	2

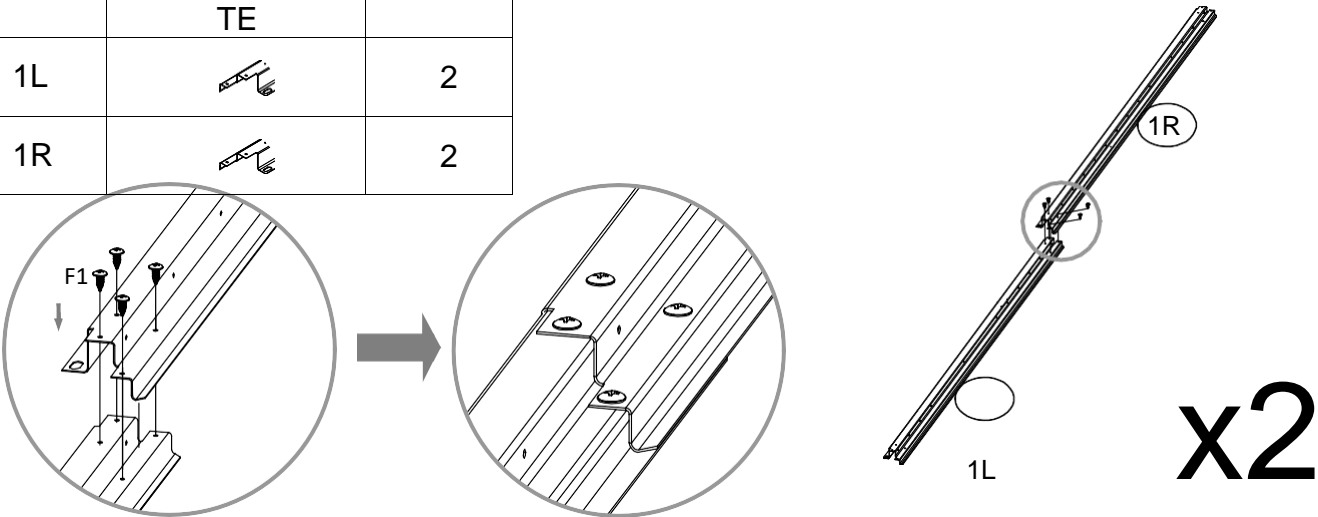
Núm.	PARTE	Cant.
12	 356mm	2
13	 852mm	2
14	 852mm	2
15-1	 876mm	2
15-2	 876mm	2
16	 923mm	1
16-1	 923mm	1
17L	 1207mm	2
17R	 1207mm	2
18	 432mm	6
19	 876mm	2
21L	 2	2
21R	 2	2
B1	 139mm	2
B2	 139mm	2
B3	 286mm	2
B4	 286mm	2



Núm.	PARTE	Cant.
P1	 1560mm	2
P3	 1560mm	9
P9	 1560mm	2
P4	 1560mm	4
P10	 1207mm	2
P11	 1207mm	2
P7	 1207mm	4
GF		4
G2		4
GD		4
GB		2
GC		4
GE		2
F1		290
F2		84
F3		8
S2		170
S3		288

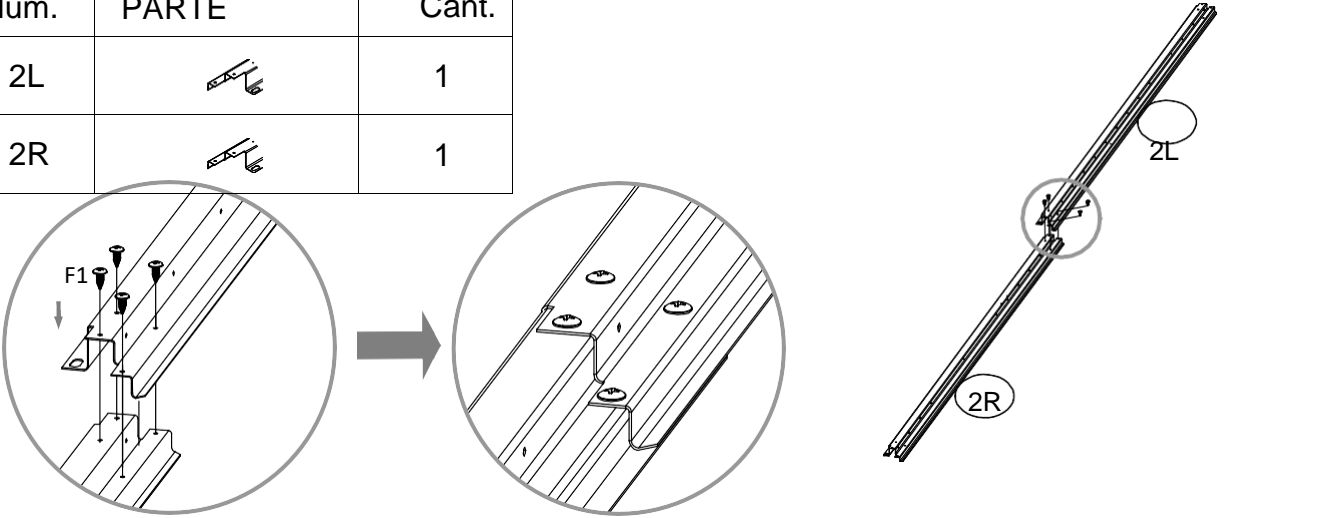
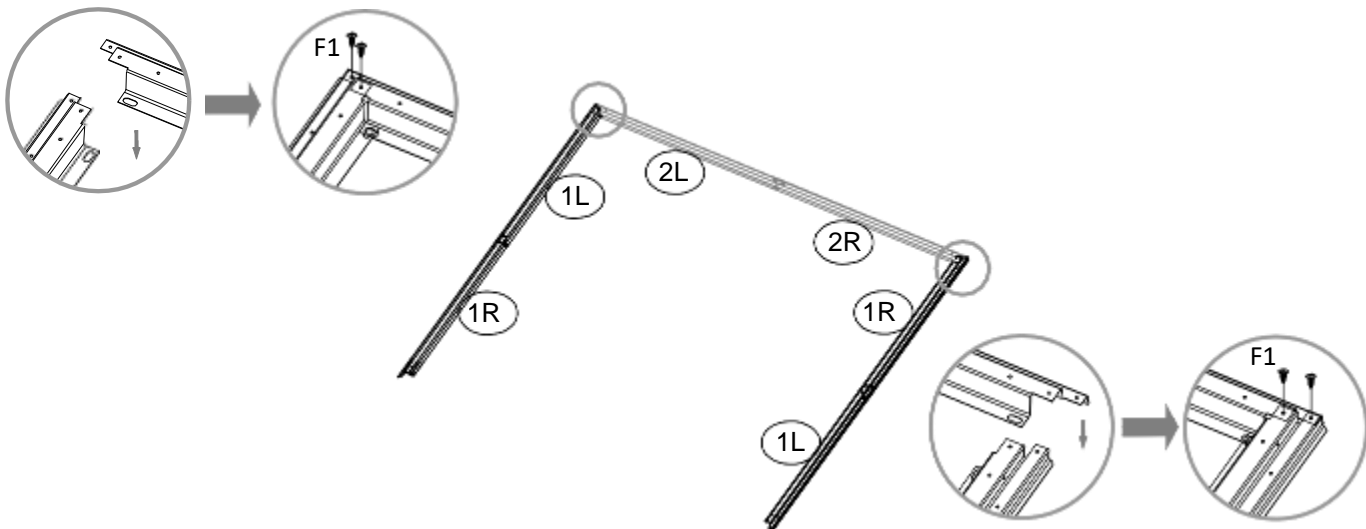
Núm.	PARTE	Cant.
D1	 1550X432mm	1
D2	 1550X432mm	1





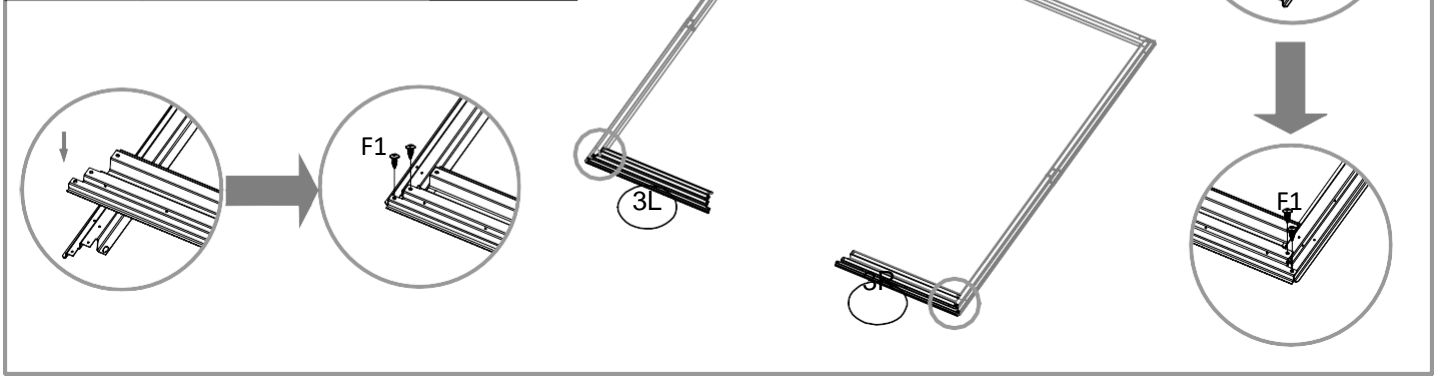
Núm.	PARTE	Cant.
1L		2
1R		2



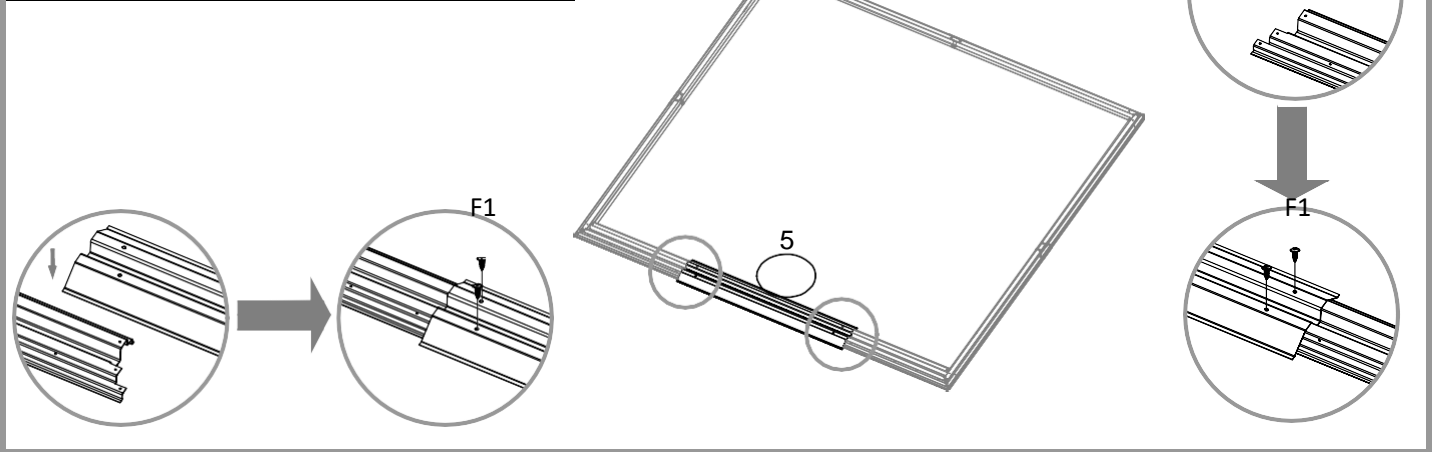
Núm.	PARTE	Cant.
2L		1
2R		1

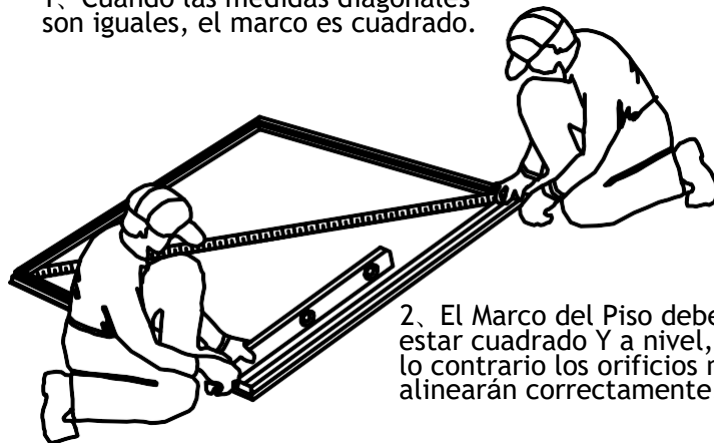
Núm.	PARTE	Cant.
3L		1
3R		1



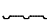

Núm.	PARTE	Cant.
5		1

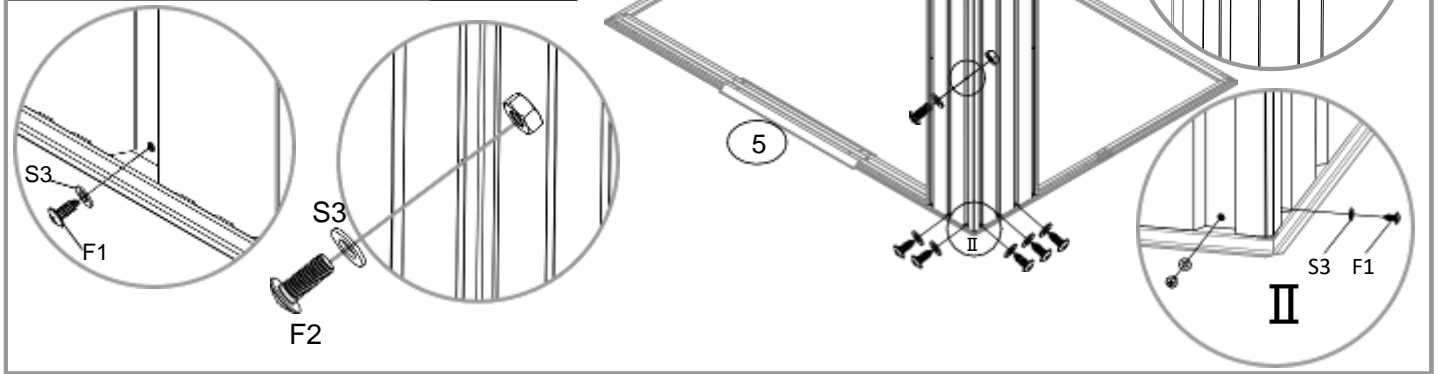


1. Cuando las medidas diagonales son iguales, el marco es cuadrado.

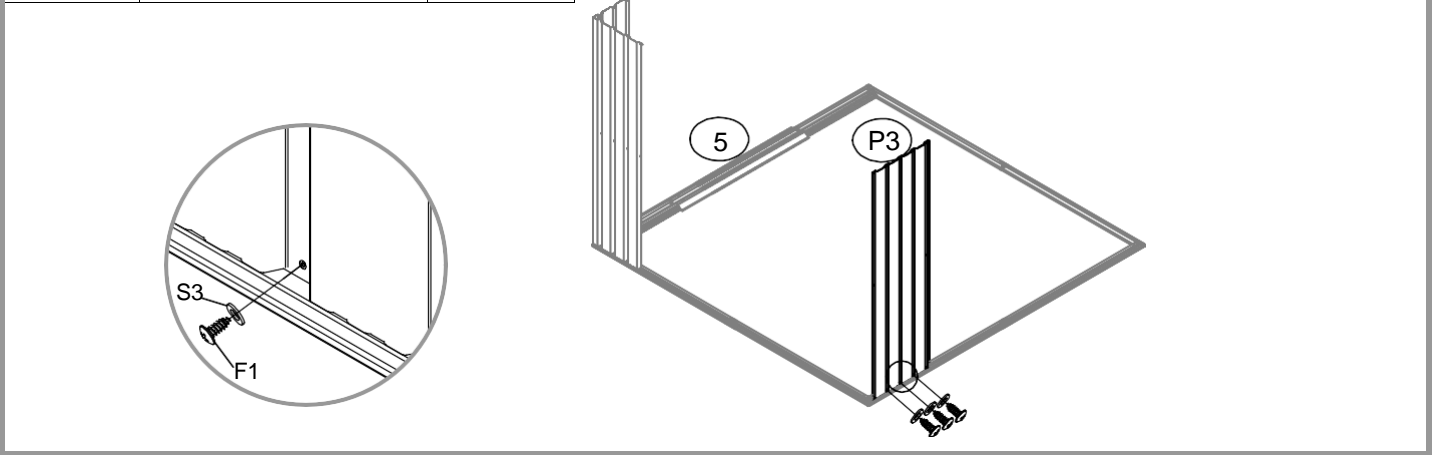



2. El Marco del Piso debe estar cuadrado Y a nivel, o de lo contrario los orificios no se alinearán correctamente.

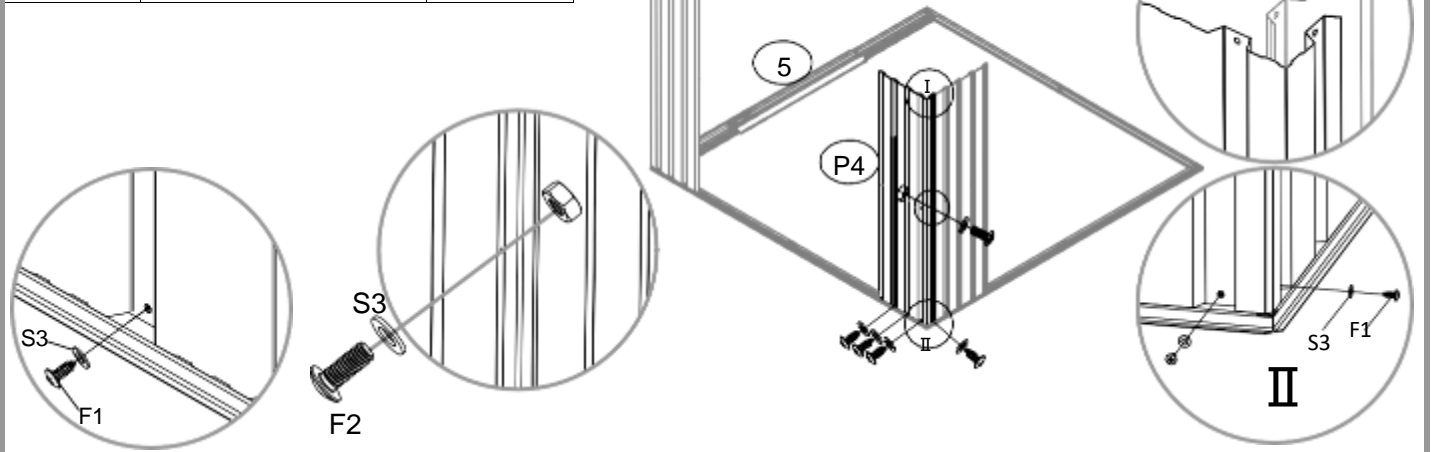
Núm.	PARTE	Cant.
P9		1
P4		1




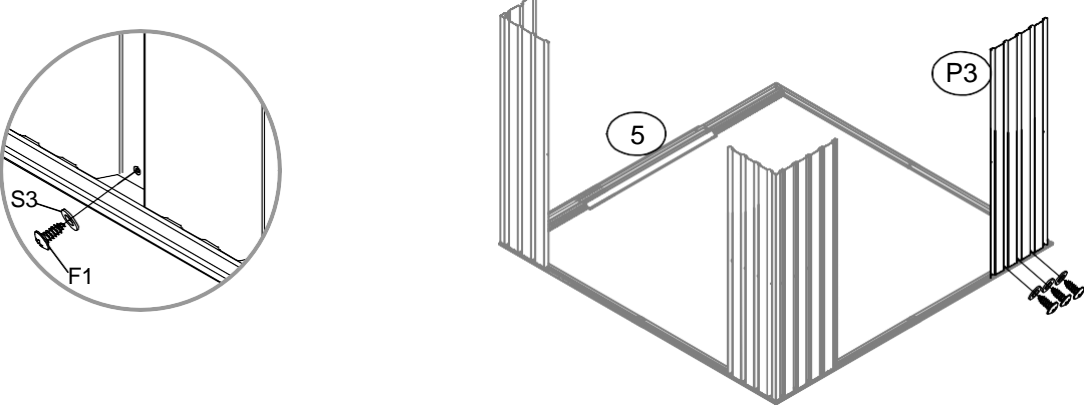
Núm.	PARTE	Cant.
P3		1




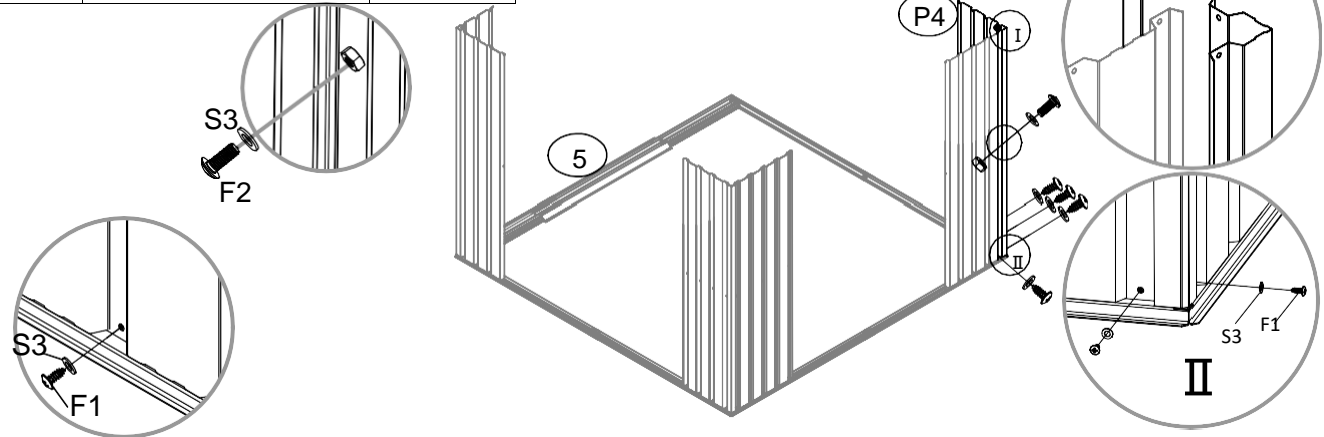
Núm.	PARTE	Cant.
P4		1


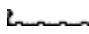


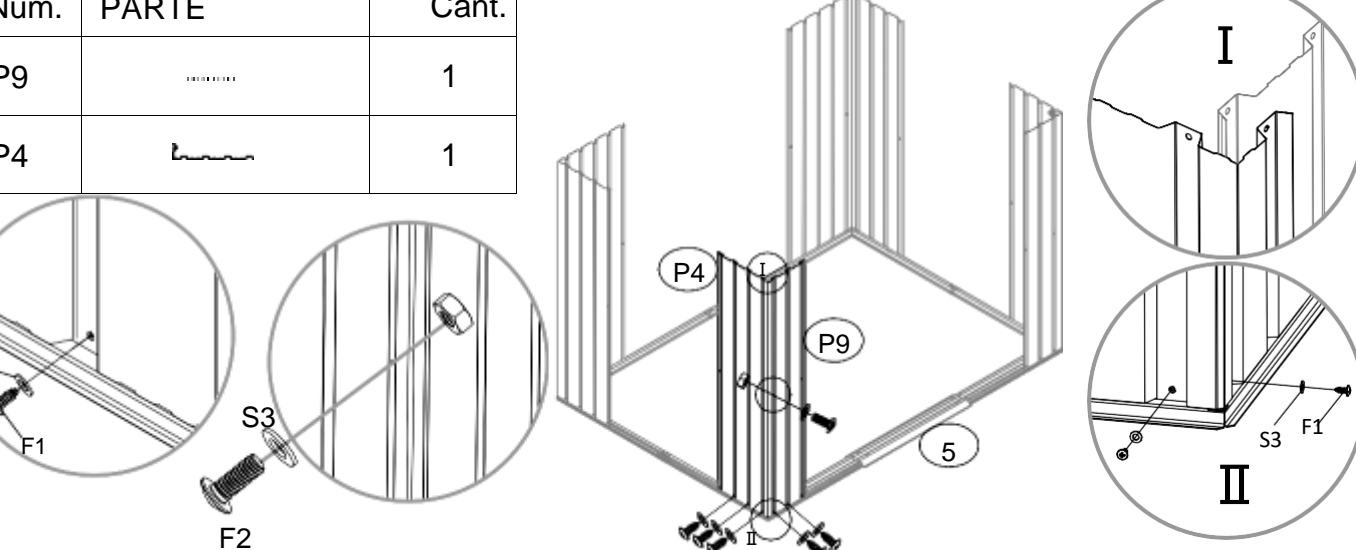
Núm.	PARTE	Cant.
P3		1



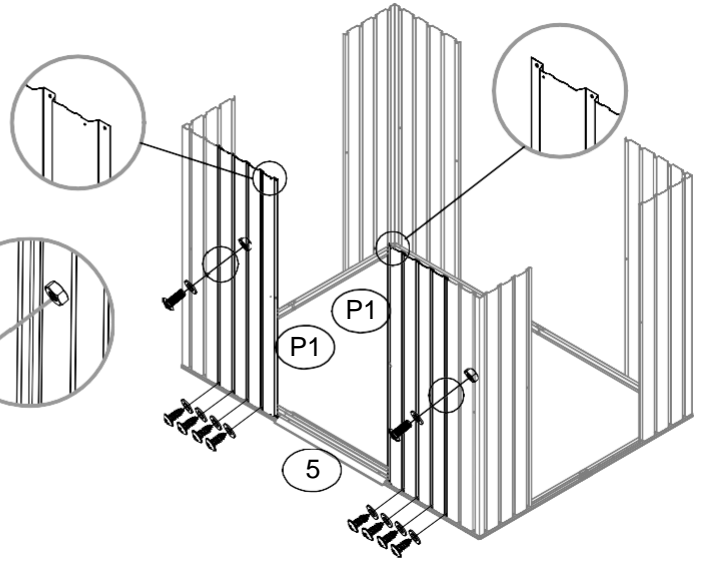
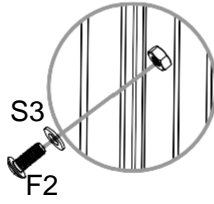
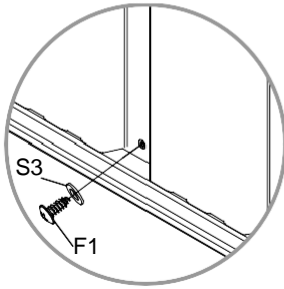
Núm.	PARTE	Cant.
P4		1





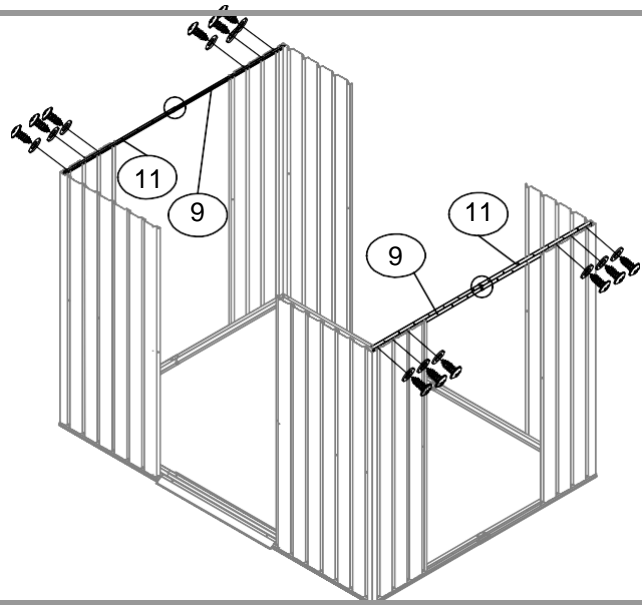
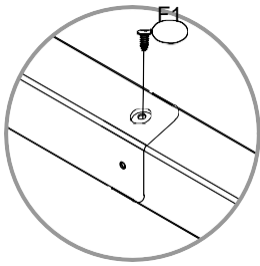
Núm.	PARTE	Cant.
P9		1
P4		1










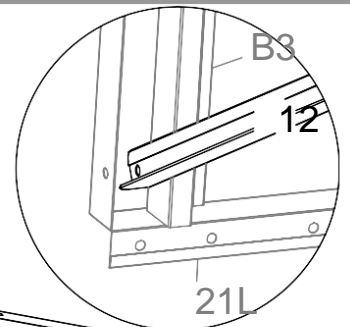
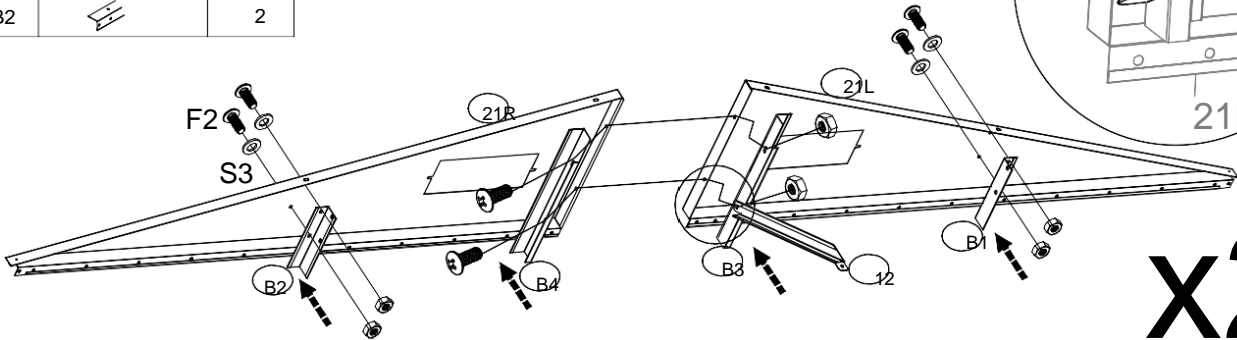
Núm.	PARTE	Cant.
P1		2




Núm.	PARTE	Cant.
9		2
11		2

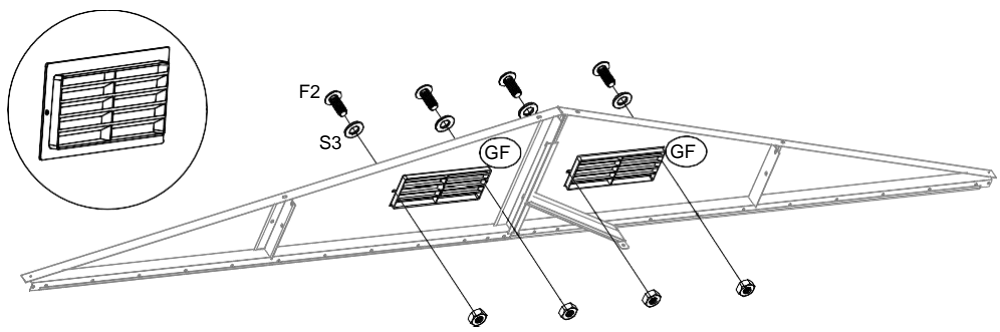


Núm.	PARTE	Cant.	Núm.	PARTE	Cant.
		2	B3		2
21R		2	B4		2
B1		2	12		2
B2		2			





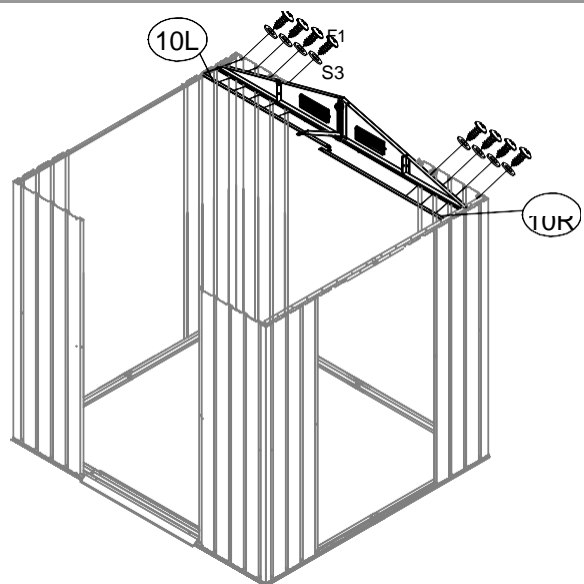
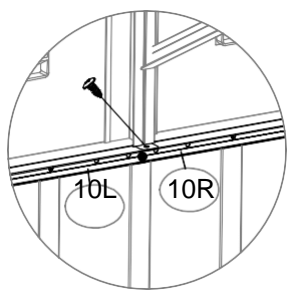
x2

Núm.	PARTE	Cant.
GF		4

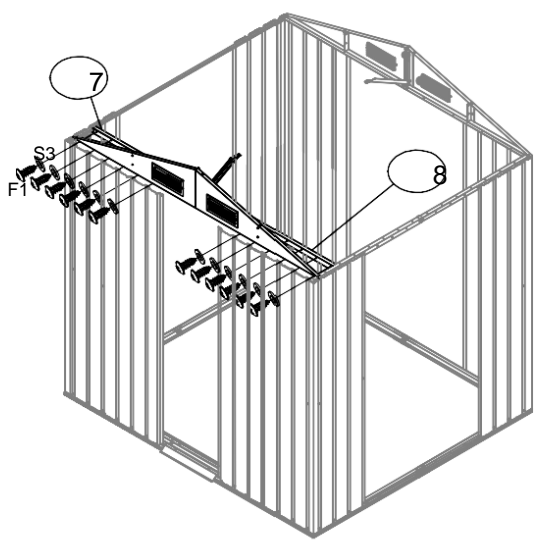
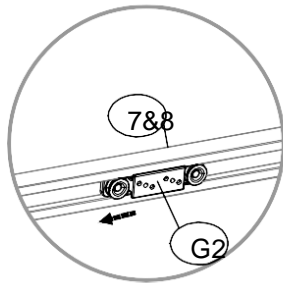
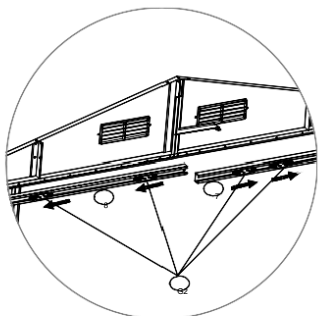


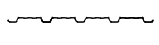
x2

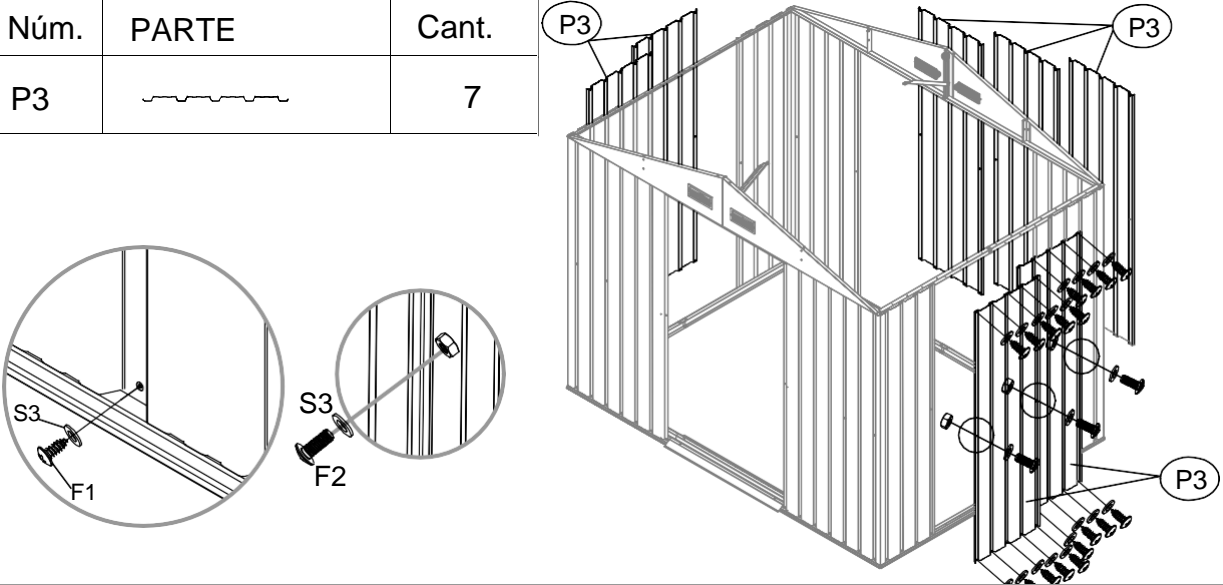
Núm.	PARTE	Cant.
10L		1
10R		1

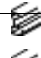



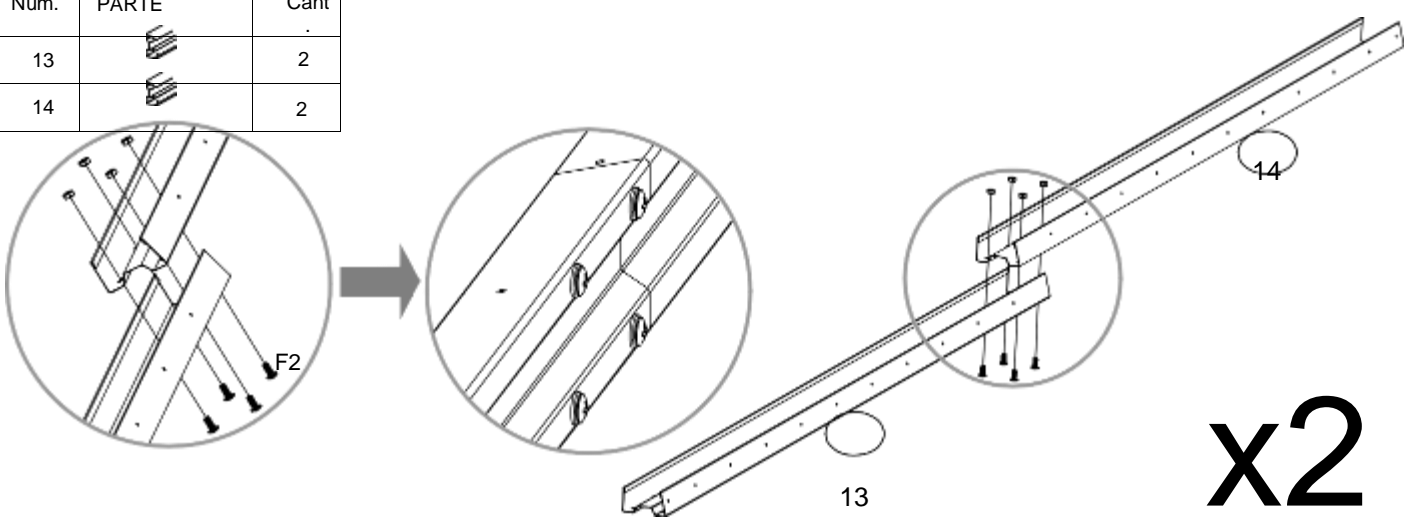
Núm.	PARTE	Cant.
7		1
8		1
G2		4



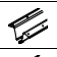

Núm.	PARTE	Cant.
P3		7

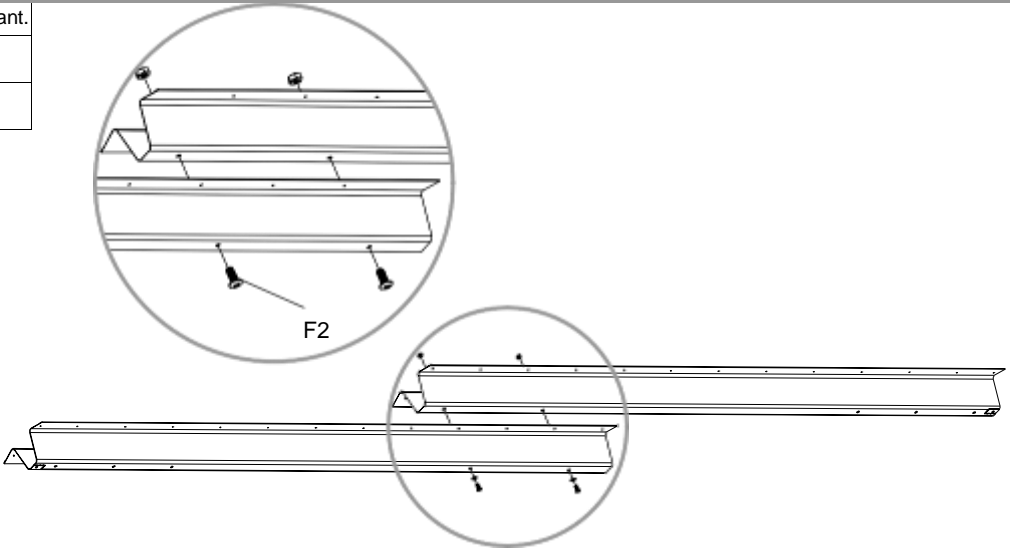


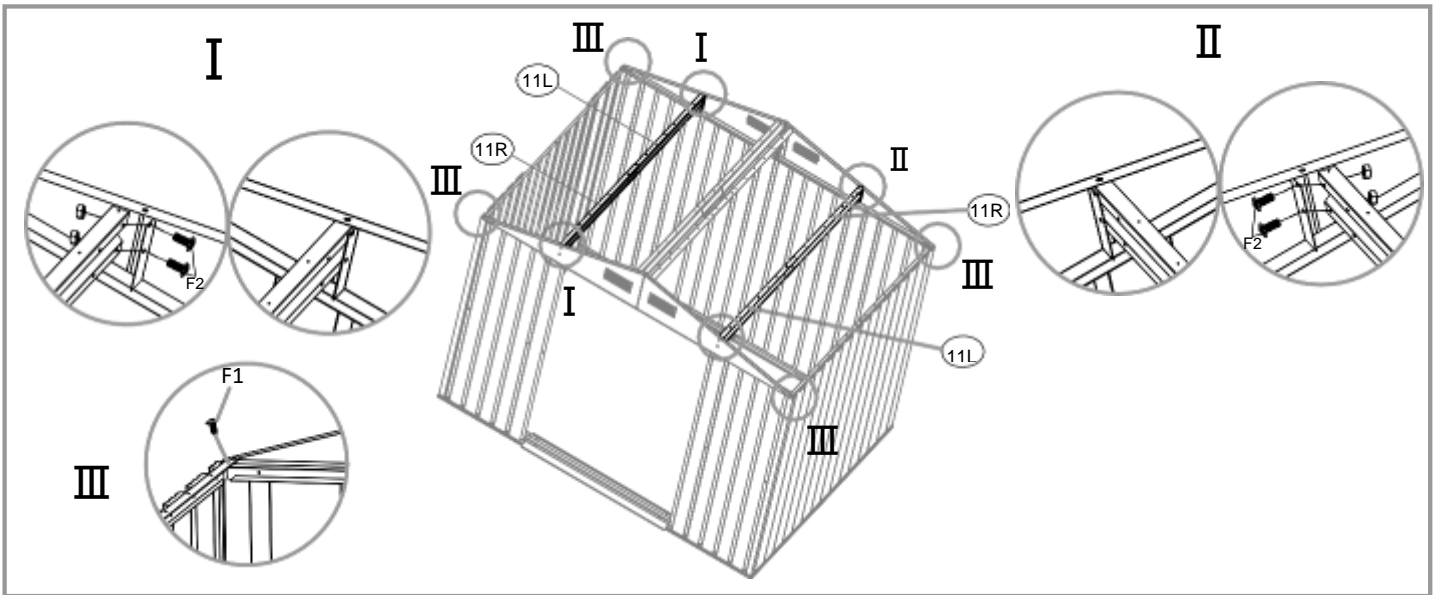
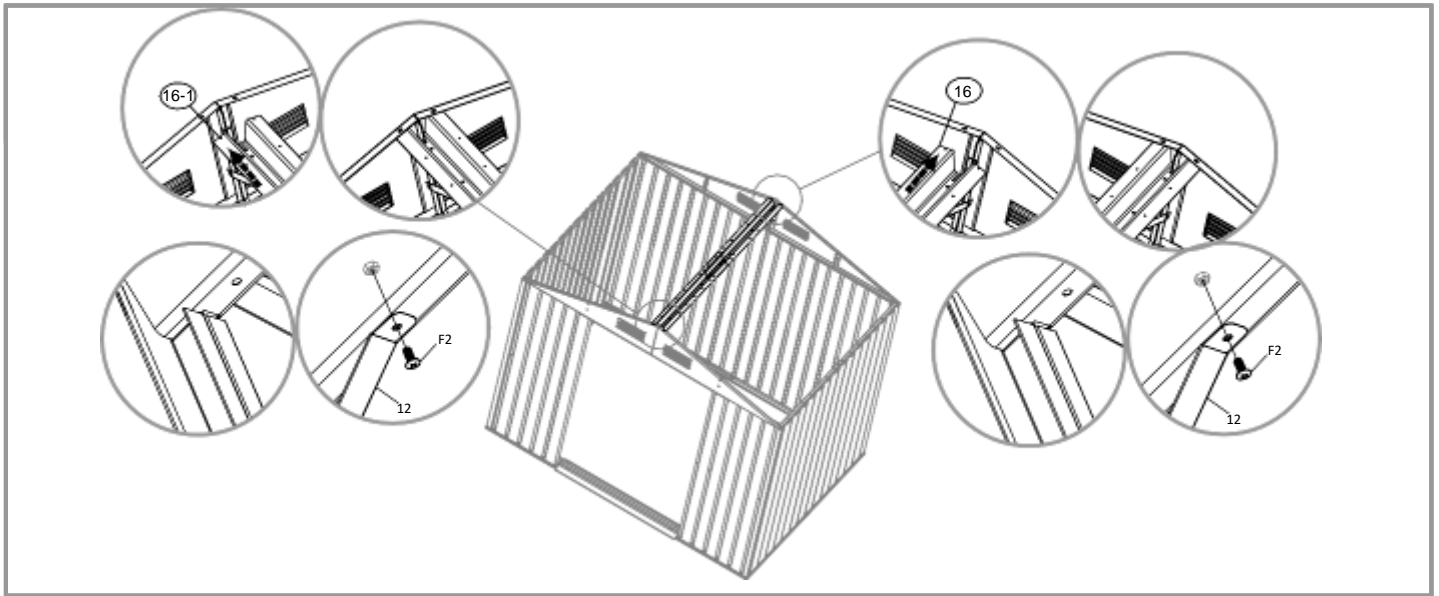
Núm.	PARTE	Cant.
13		2
14		2






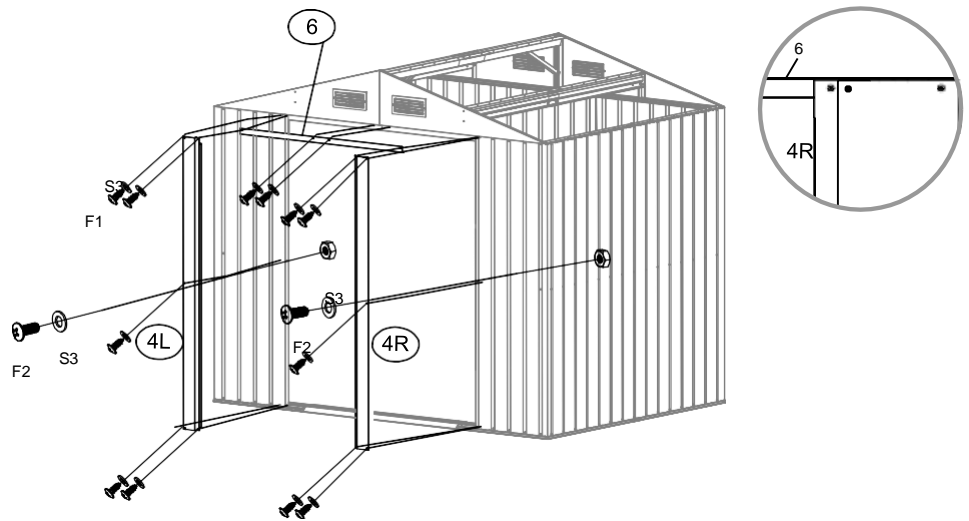
x2

Núm.	PARTE	Cant.
16		1
16-1		1

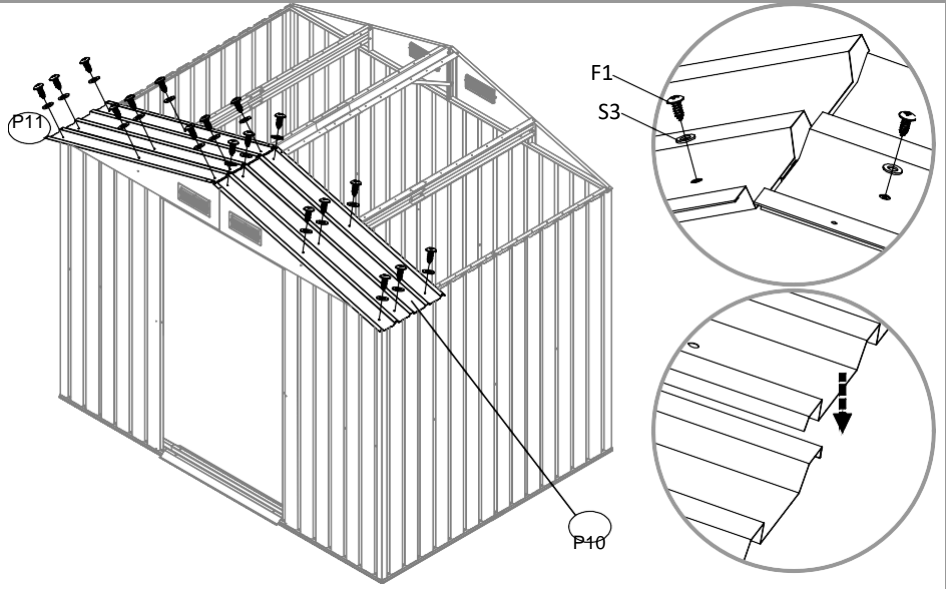




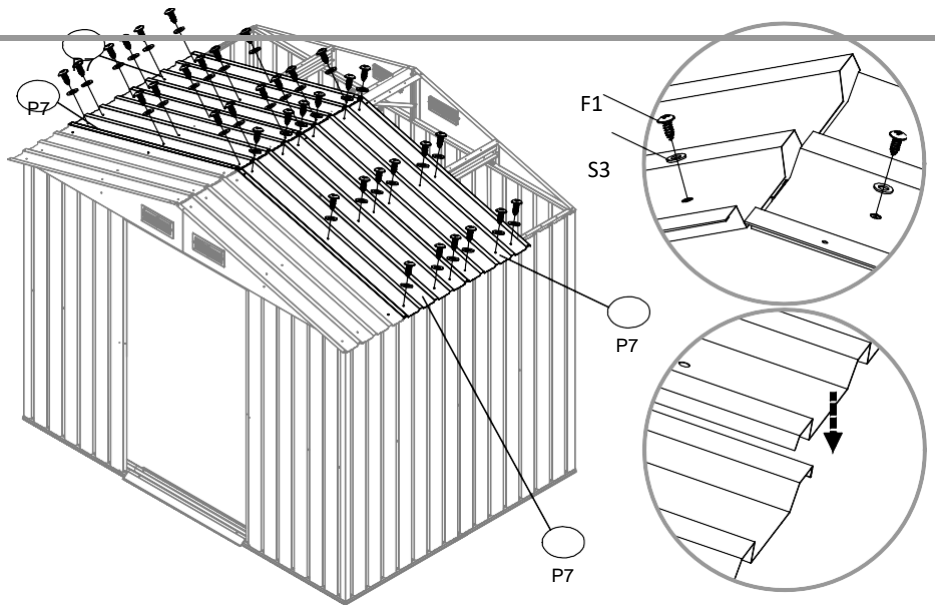
Núm	PARTE	Cant.
4L		1
4R		1
6		1

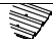



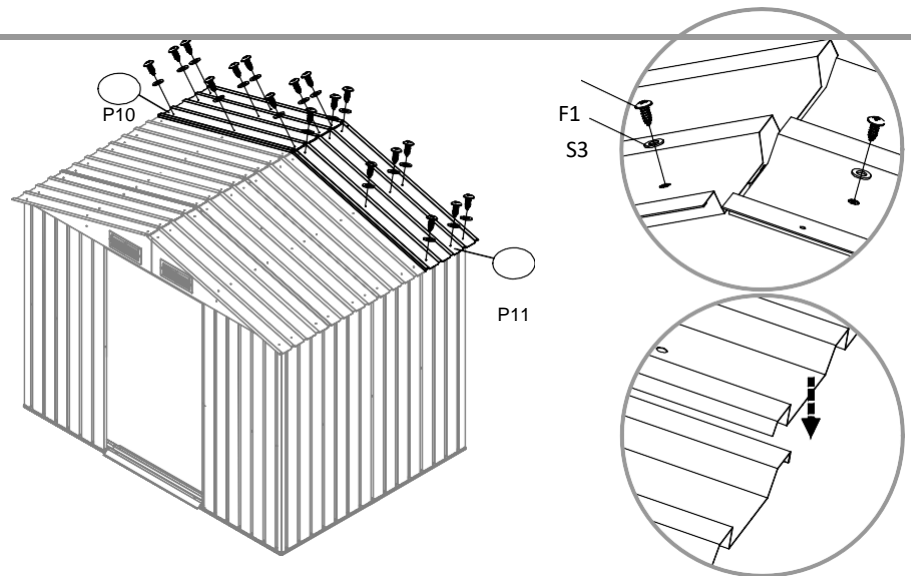
Núm	PARTE	Cant.
P10		1
P11		1

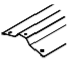


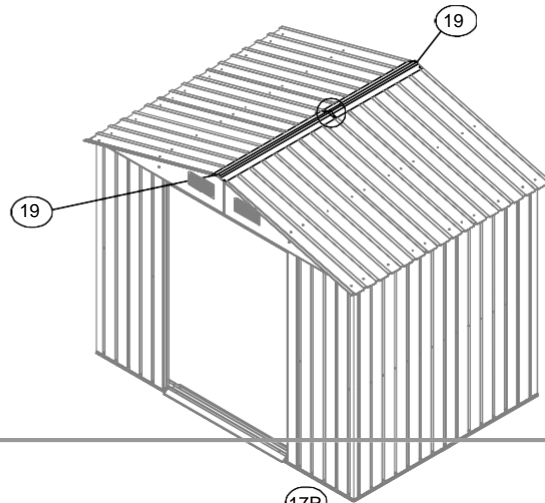
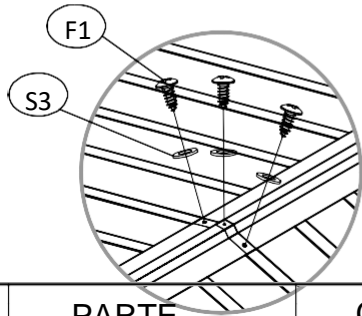
Núm	PARTE	Cant.
P7		4






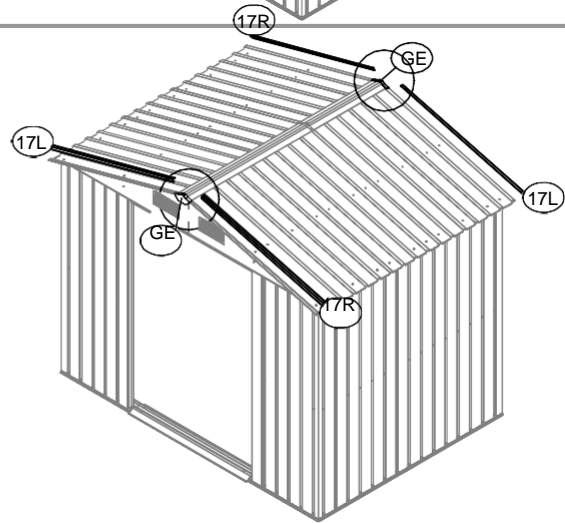
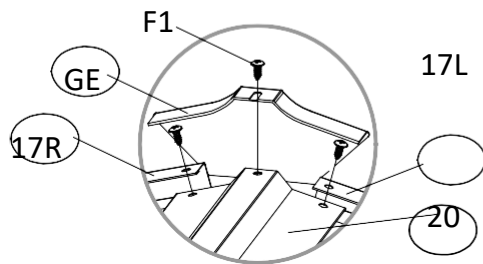
Núm	PARTE	Cant.
P10		1
P11		1






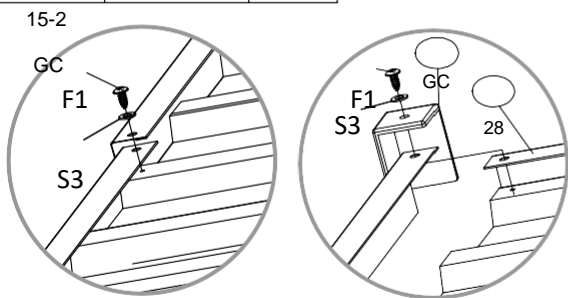
Núm.	PARTE	Cant.
19		2



Núm.	PARTE	Cant.
17L		2
17R		2
GE		2

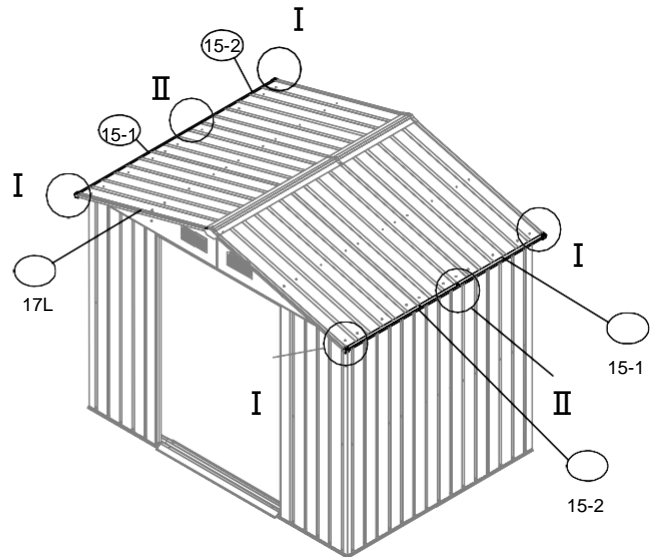


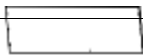


NÚM	PARTE	Can
.		t. 2
15-		2
1		4




II

I




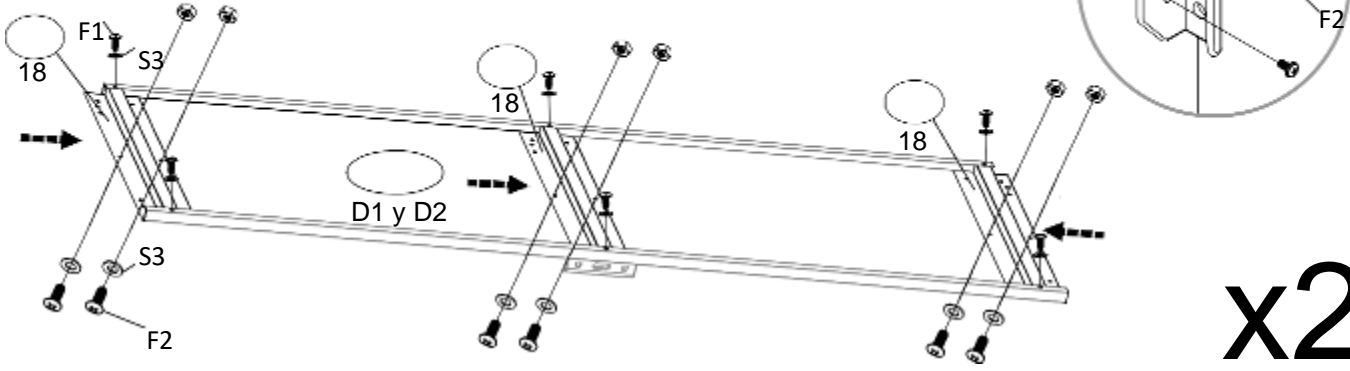
Núm	PARTE	Cant.
D1		1
D2		1
GB		2



D1 y D2


x2

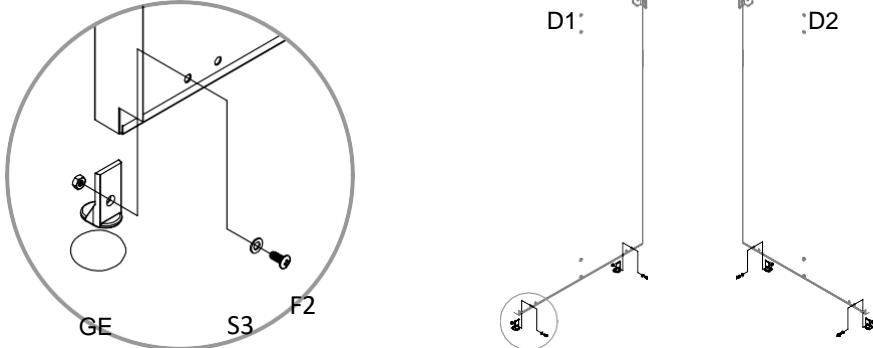
Núm.	PARTE	Cant.
18		6



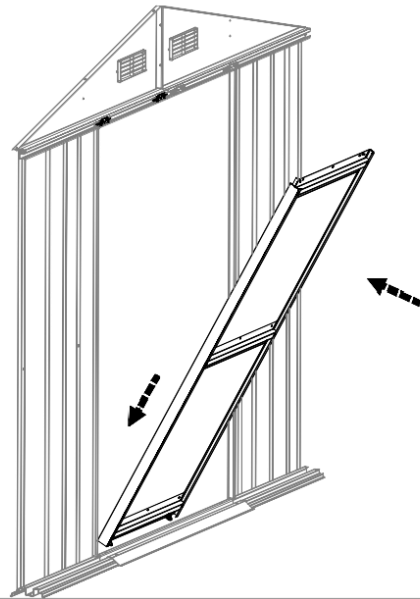
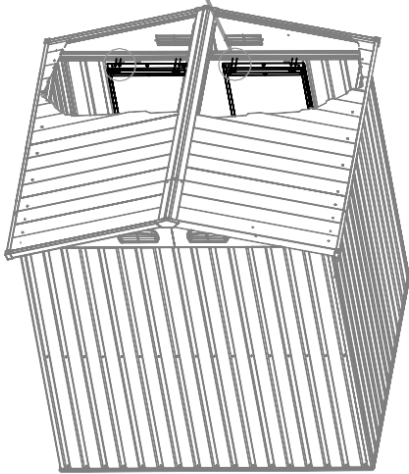
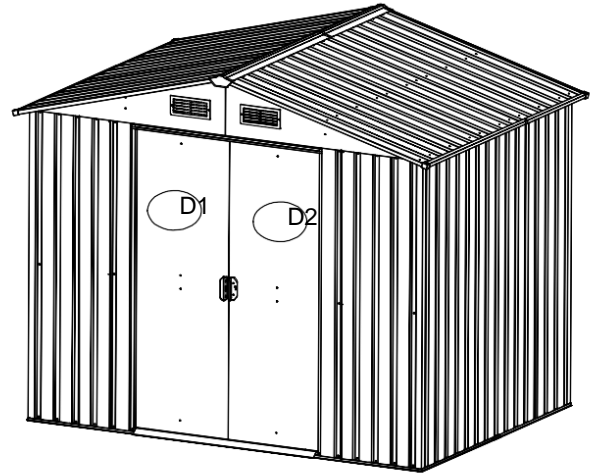
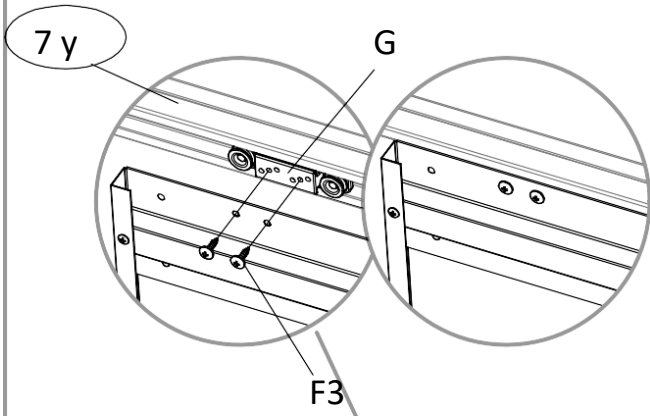
D1 y D2

x2

Núm	PARTE	Cant.
GD		4



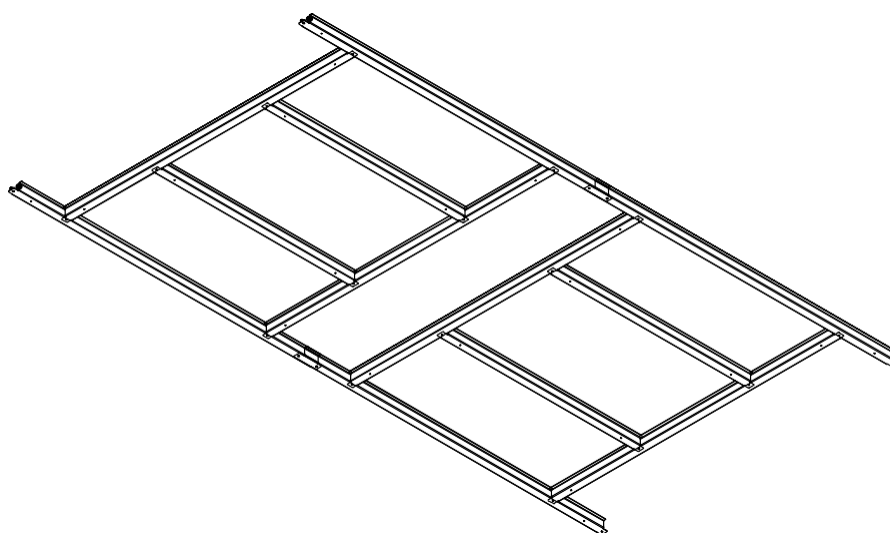
D1' ;D2

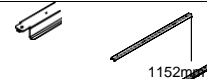





Cobertizo de Metal para Jardín

Kit de base

Instrucciones de montaje



Núm	PARTE	Cant.
W1	 1152mm	4
W2	 974mm	4
W3	 716mm	4
F1		20

