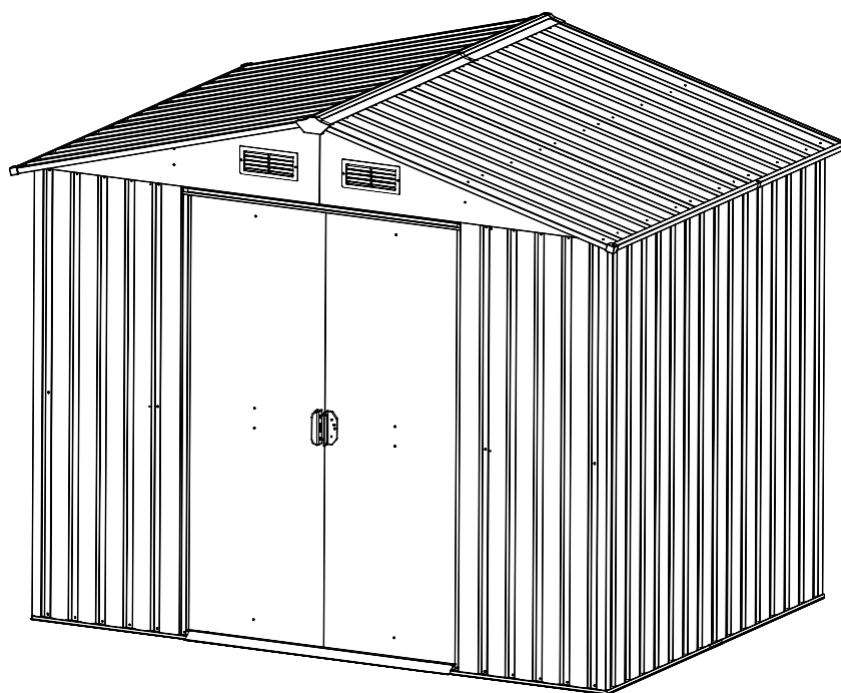




Cabane de jardin métallique

MANUEL DU PROPRIETAIRE

Instructions de montage



FAJ400A

Deux personnes sont nécessaires pendant 1 à 1,5 heure pour

l'installation. Montage rapide et facile

Parois renforcées

Plusieurs tailles disponibles

FEIDER

32 Impasse Aristide Bergès, ZI du Casque, 31270 CUGNAUX - FRANCE

AVANT DE COMMENCER

Manuel du propriétaire

Avant l'installation, il est important de contacter les autorités locales pour déterminer si un permis de construire est nécessaire. Étudiez et comprenez le manuel de propriétaire. Des informations importantes et des conseils utiles rendront la construction plus facile et plus agréable.

Instructions pour l'assemblage

Ce manuel contient des instructions et toutes les informations appropriées à votre modèle de bâtiment. Examiner toutes les instructions avant de commencer. Pendant le montage, suivre soigneusement les étapes pour obtenir de bons résultats. Faites attention : **il faut deux personnes pendant une journée pour terminer le bâtiment.**

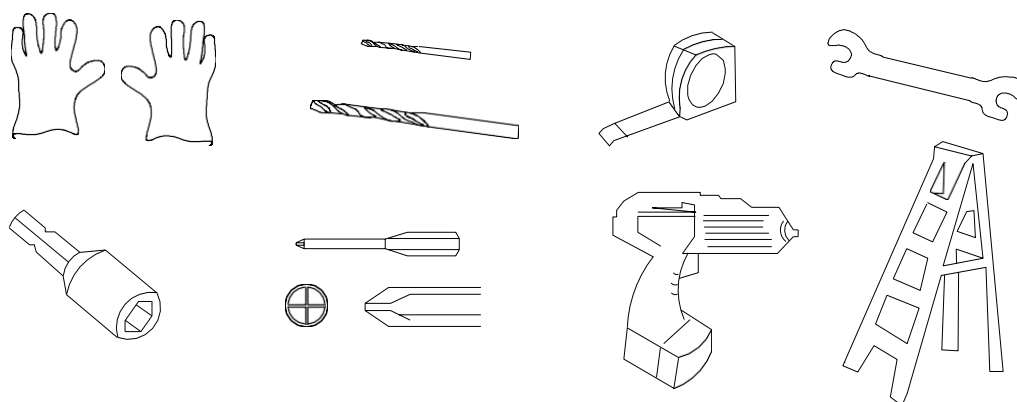
Pièces

S'assurer que vous avez toutes les pièces nécessaires pour le bâtiment.

Enlever le contenu du carton en examinant la liste des pièces.

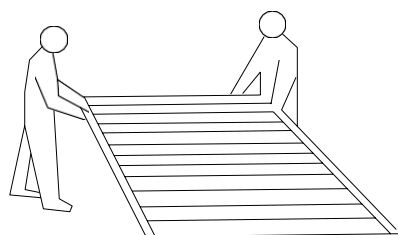
Familiarisez-vous avec le matériel et les attaches pour construire plus facilement. Tout est dans le carton. Notez que des attaches supplémentaires ont été livrées.

OUTILS NECESSAIRES



Porter des gants de travail pour manipuler les feuilles métalliques et les solins.

PLANIFICATION



Il faut deux personnes pendant une journée complète pour terminer.

Faire attention à la météo :

S'assurer qu'il fera beau le jour de l'installation.

NE PAS essayer de monter la cabane par temps venteux car il y a un risque d'endommager les panneaux et de se blesser. Faire attention au sol mouillé ou boueux.

Travail d'équipe :

Dans la mesure du possible, deux personnes ou plus doivent travailler ensemble pour le montage du bâtiment. Une personne peut mettre en place les pièces ou les panneaux pendant que l'autre installe les attaches et manipule les outils.

PLANIFICATION

Choix du site

- Éviter le surplomb des arbres dans la mesure du possible car la chute des feuilles nécessite le nettoyage régulier et les branches cassées sont un danger potentiel.
- Les petits arbres, buissons ou haies à proximité peuvent être utiles pour la protection contre le vent.

Préparation du site

Le site doit être préparé pour que la base de la cabane soit de niveau, il faut utiliser un niveau à bulle.

La base doit être faite en bois traité ou en béton pour que l'humidité n'envahisse pas le pourtour. La cabane n'est pas prévue pour être construite directement sur une pelouse. Le sol deviendra boueux les jours de pluie.

Si une dalle en béton est construite, il est important qu'elle une pente vers le bord externe pour éviter la pénétration d'eau.

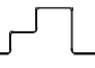
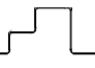
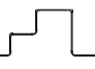


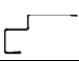
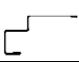
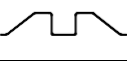


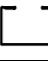





Il faut laisser sécher le béton ou le mortier suffisamment longtemps avant de monter la cabane.


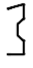
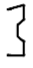


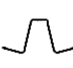
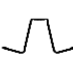



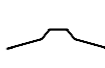

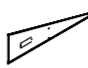


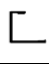
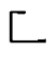
La base peut être construite en briques, en blocs ou en béton.

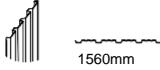
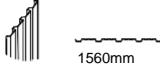

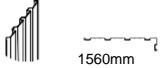
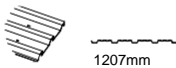
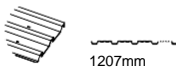









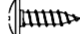


Les briques ou les blocs doivent être cimentés sur des supports de niveau en béton, et le cadre de la cabane doit être vissé sur la base.

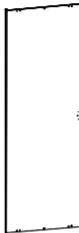

NOTES IMPORTANTES :

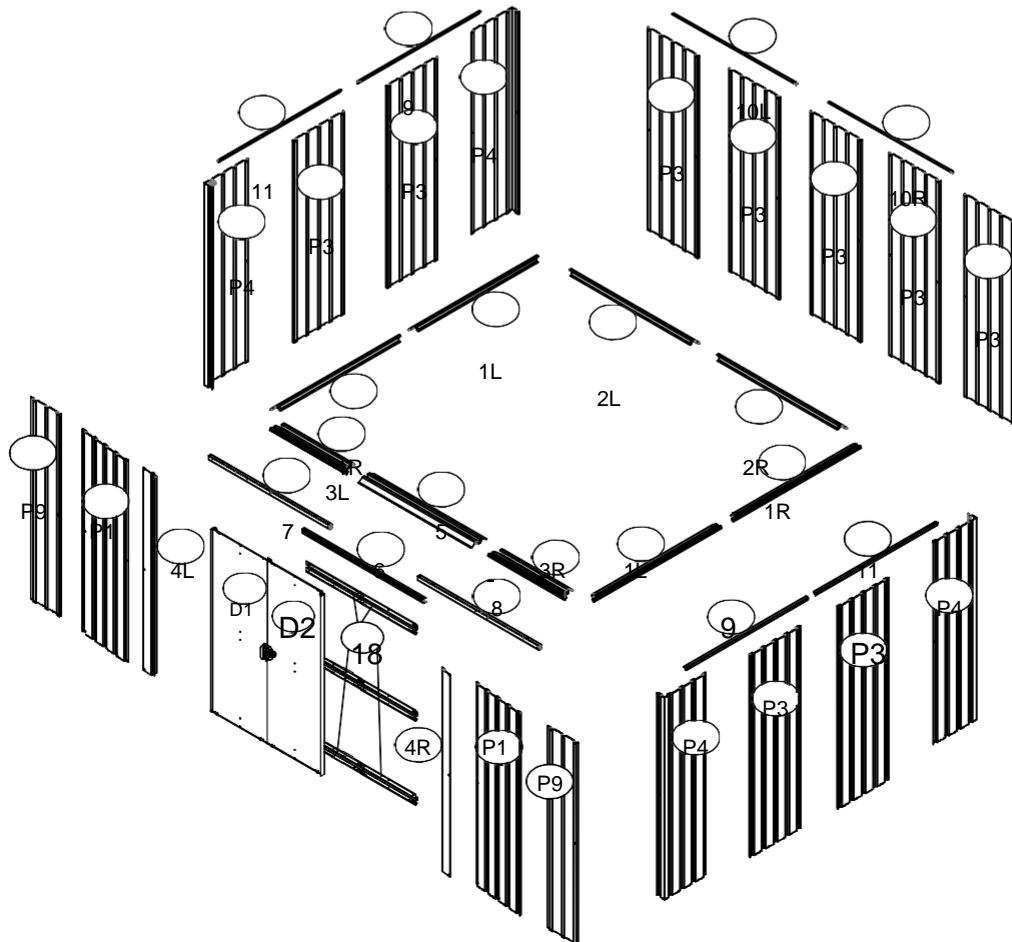
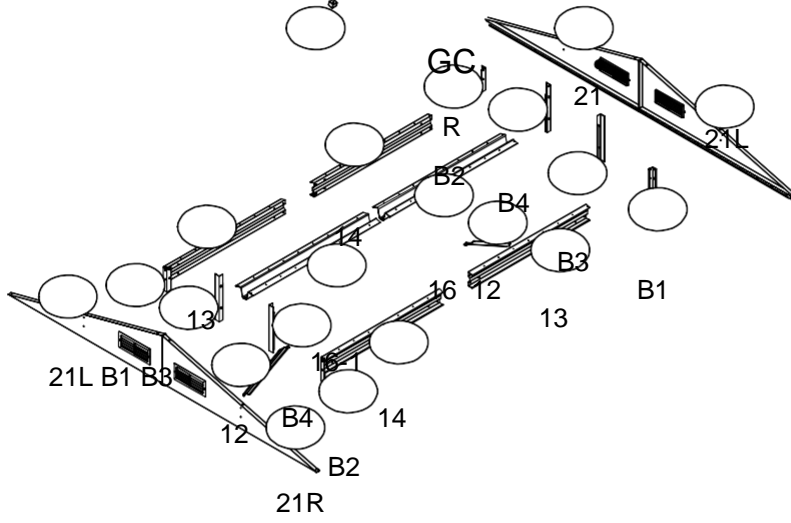
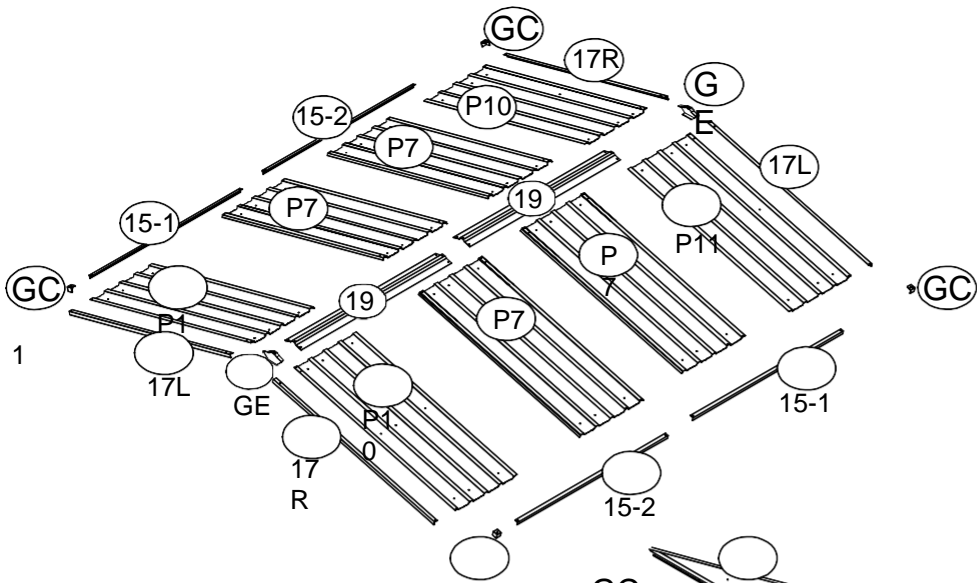
- Trouvez quelqu'un pour vous aider : cela sera beaucoup plus facile si quelqu'un tient les pièces, passe les outils, etc. Certaines étapes demandent aussi deux personnes pour soulever les éléments de la structure. Ce n'est pas un dur travail, il convient donc à toutes les personnes valides.
- Prendre le temps : la précipitation entraîne souvent des erreurs et nécessite de refaire le montage. Si vous n'avez jamais construit de cabane auparavant, il vous faudra presque une journée pour compléter le travail.
- Vous devez avoir les bons outils sous la main.
- Il est recommandé de porter une tenue de sécurité, voir la section « Outils ».
- Il est idéal de sortir les pièces et vérifier qu'elles sont toutes là avant de commencer la construction. Les poser sur des chiffons ou des feuilles de plastiques s'il y a un risque de les rayer.
- Bien serrer tous les écrous, s'assurer de ne pas en oublier. Vérifier que le cadre est bien carré et utiliser un niveau à bulle pour vérifier qu'il est droit.

N°	PIECE	Qté
1L	 848mm	2
1R	 848mm	2
2L	 1169mm	1
2R	 1169mm	1
3L	 809mm	1
3R	 809mm	1
4L	 1560mm	1
4R	 1560mm	1
5	 818mm	1
6	 876mm	1
7	 1105mm	1
8	 1105mm	1
9	 794mm	2
10L	 1118mm	1
10R	 1118mm	1
11	 794mm	2

N°	PIECE	Qté
12	 356mm	2
13	 852mm	2
14	 852mm	2
15-1	 876mm	2
15-2	 876mm	2
16	 923mm	1
16-1	 923mm	1
17L	 1207mm	2
17R	 1207mm	2
18	 432mm	6
19	 876mm	2
21L	 2	2
21R	 2	2
B1	 139mm	2
B2	 139mm	2
B3	 286mm	2
B4	 286mm	2

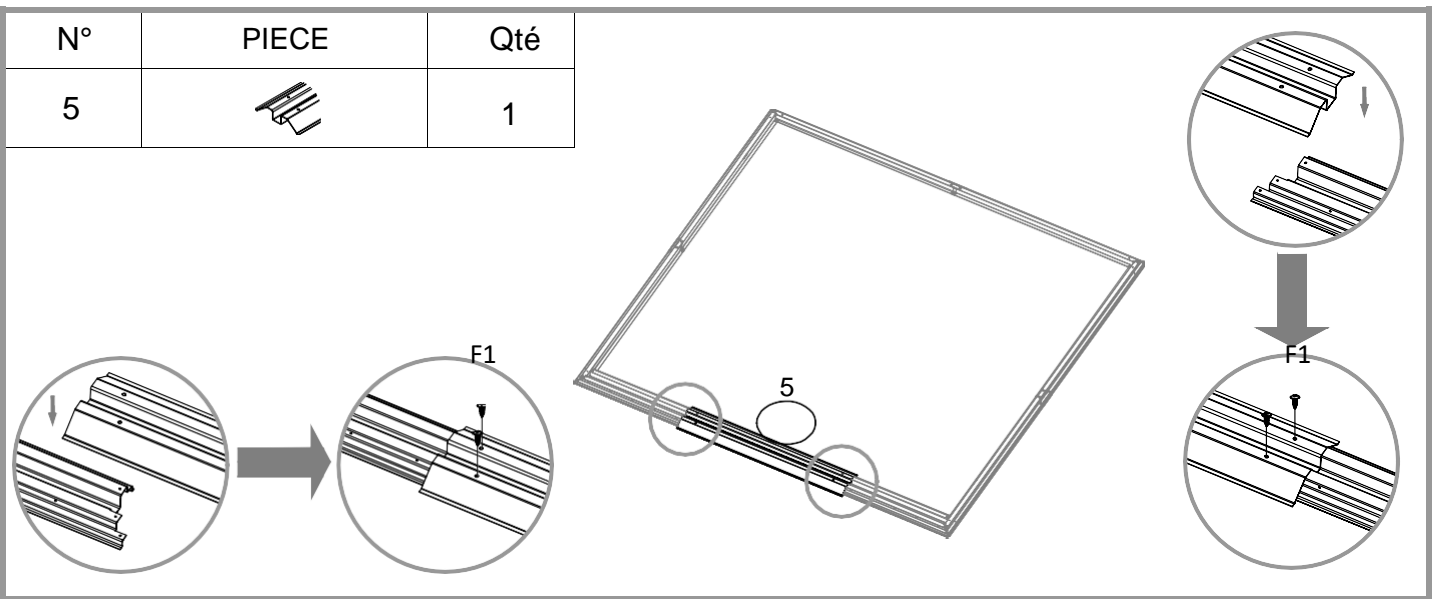
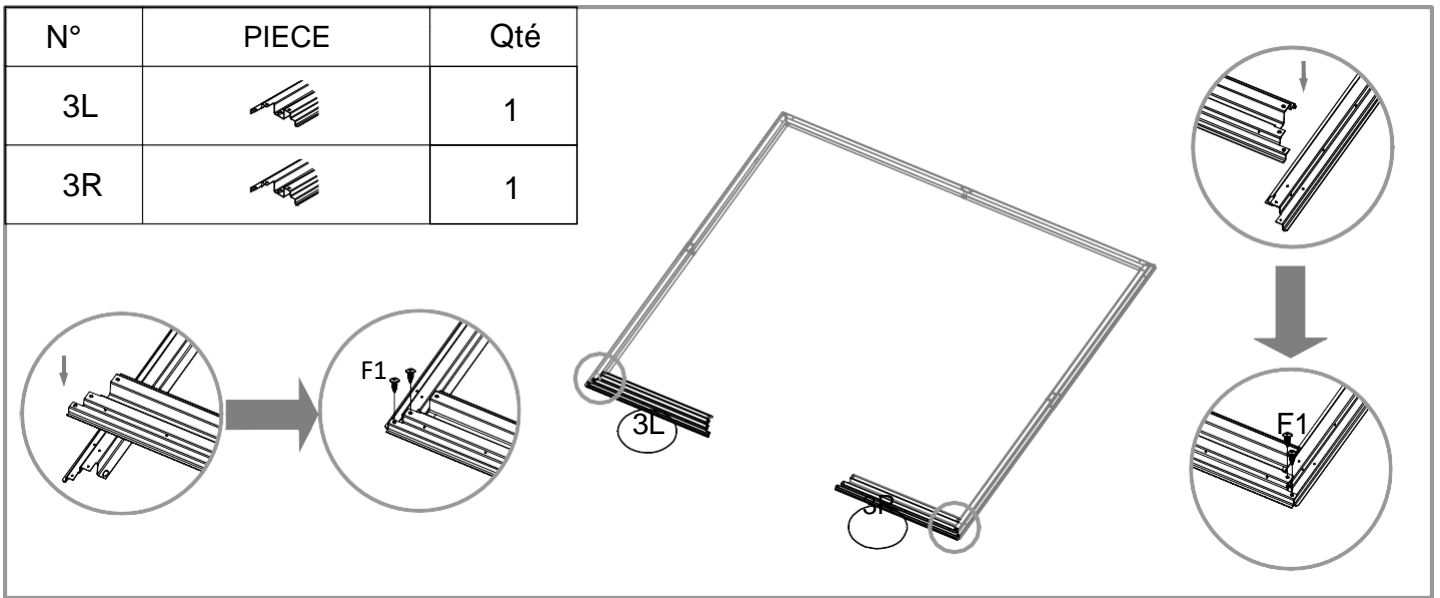
N°	PIECE	Qté
P1	 1560mm	2
P3	 1560mm	9
P9	 1560mm	2
P4	 1560mm	4
P10	 1207mm	2
P11	 1207mm	2
P7	 1207mm	4
GF		4
G2		4
GD		4
GB		2
GC		4
GE		2
F1		290
F2		84
F3		8
S2		170
S3		288

N°	PIECE	Qté
D1	 1550X432mm	1
D2	 1550X432mm	1

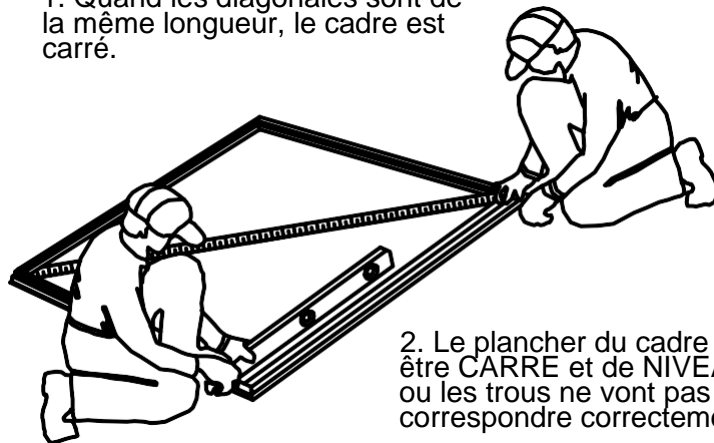


N°	PIECE	Qté
1L		2
1R		2

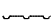

N°	PIECE	Qté
2L		1
2R		1

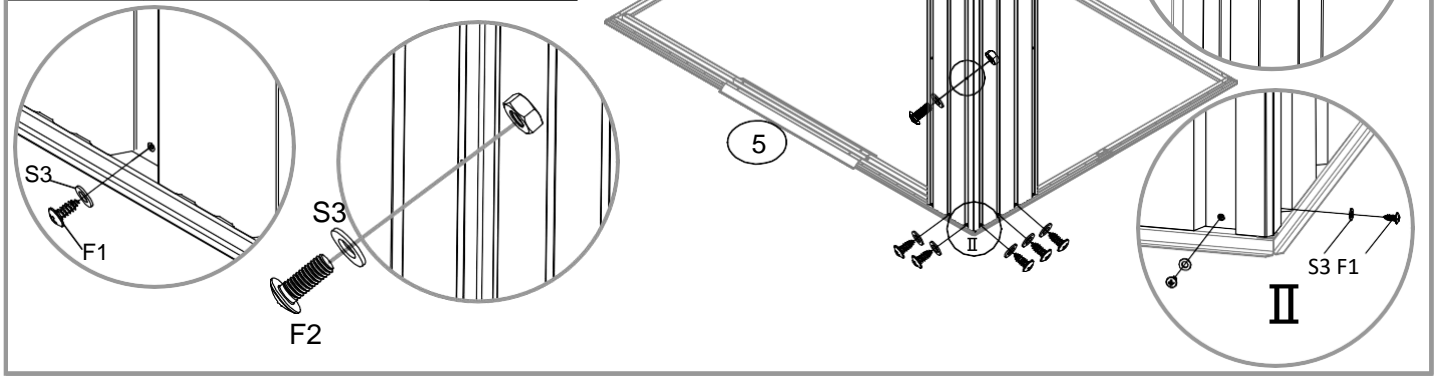


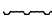
1. Quand les diagonales sont de la même longueur, le cadre est carré.

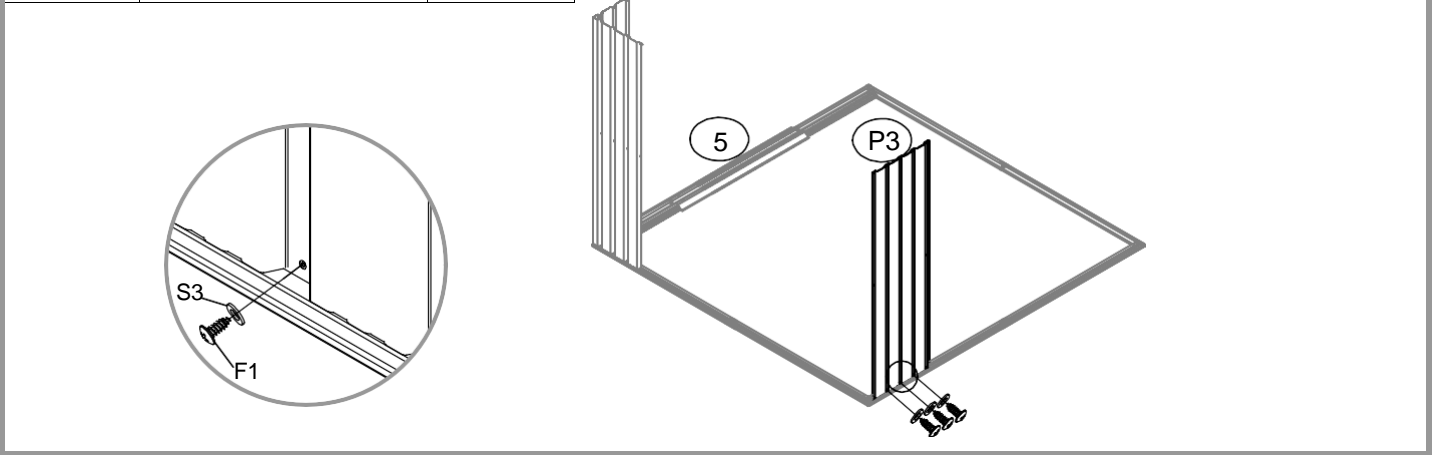



2. Le plancher du cadre doit être CARRE et de NIVEAU ou les trous ne vont pas correspondre correctement.

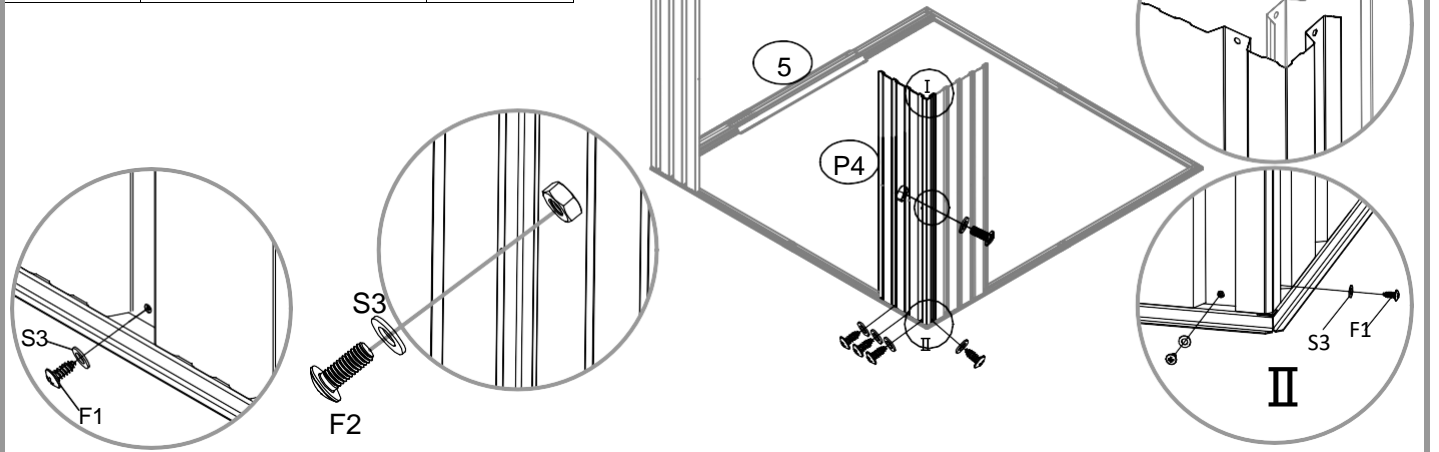
N°	PIECE	Qté
P9		1
P4		1

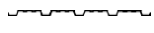


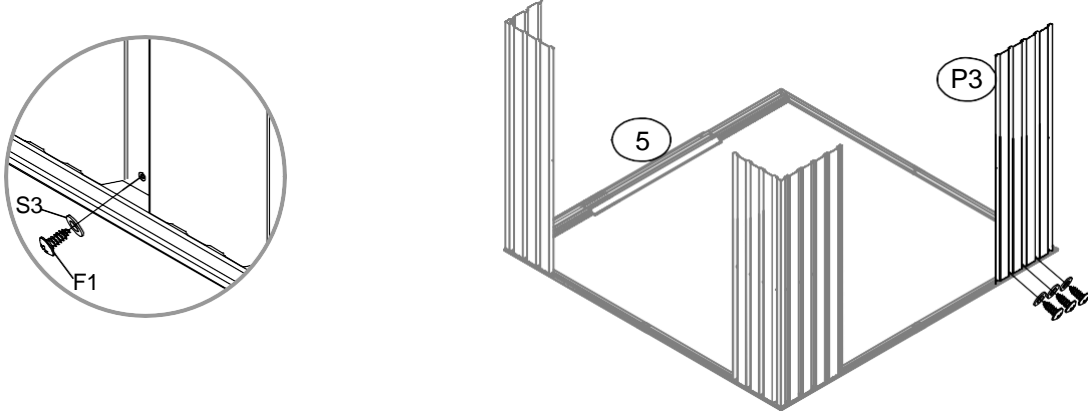
N°	PIECE	Qté
P3		1

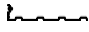


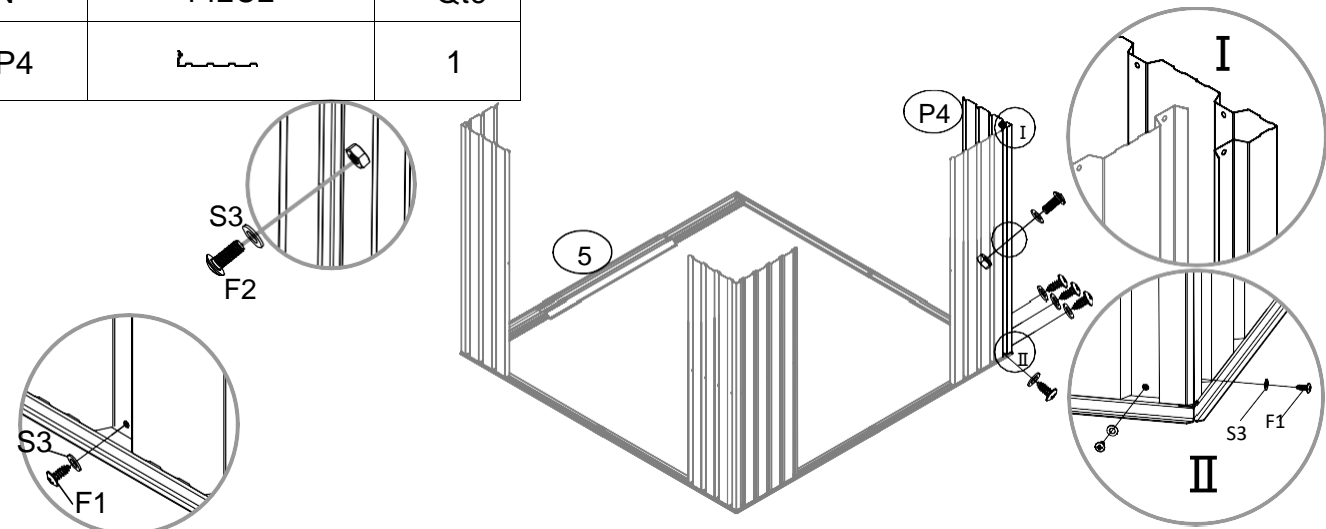
N°	PIECE	Qté
P4		1

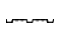



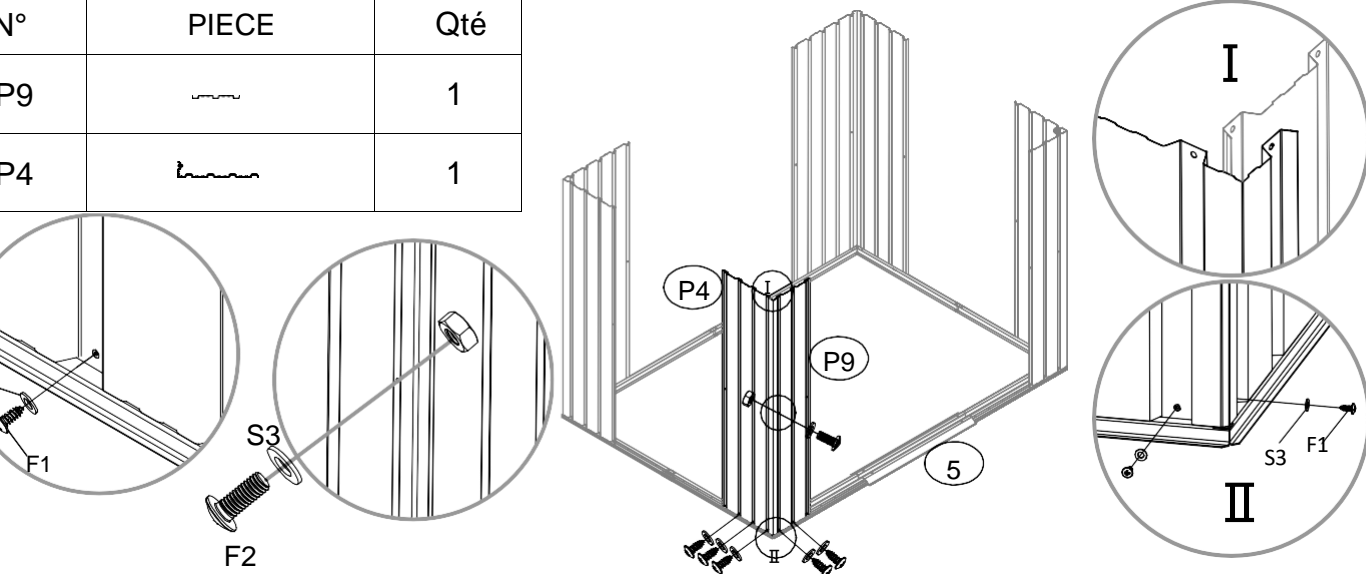
N°	PIECE	Qté
P3		1




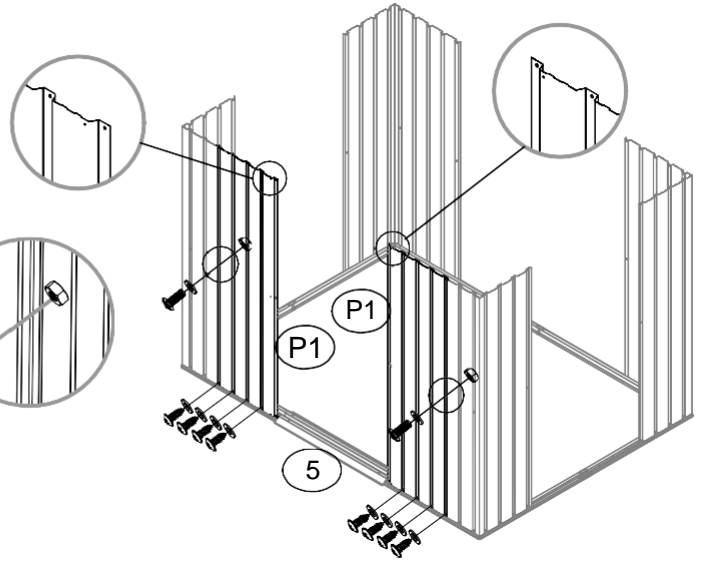
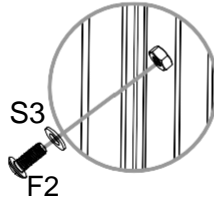
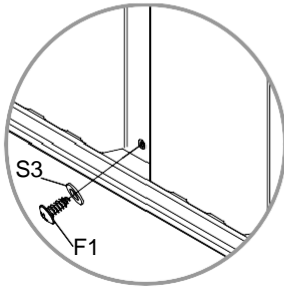
N°	PIECE	Qté
P4		1





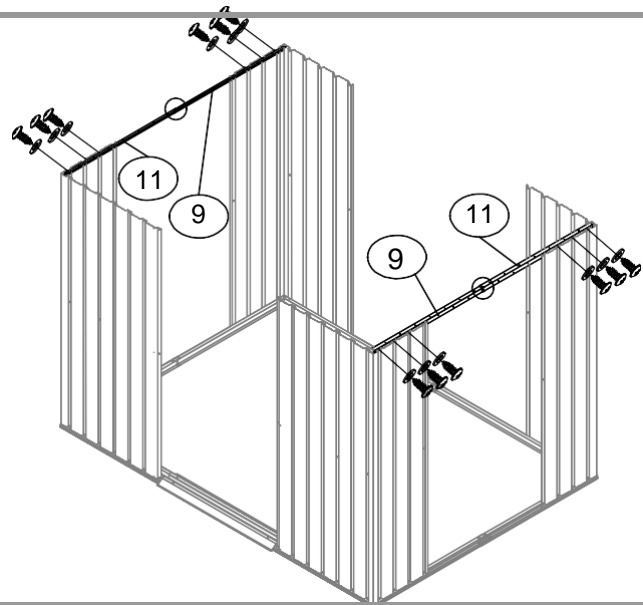
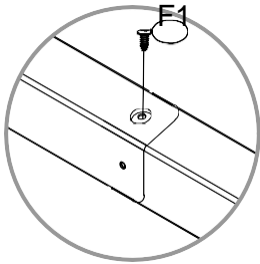
N°	PIECE	Qté
P9		1
P4		1










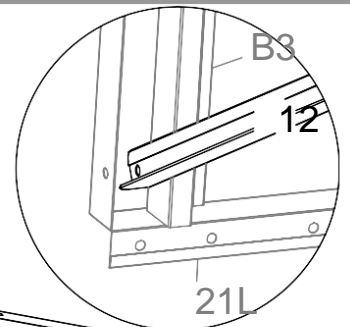
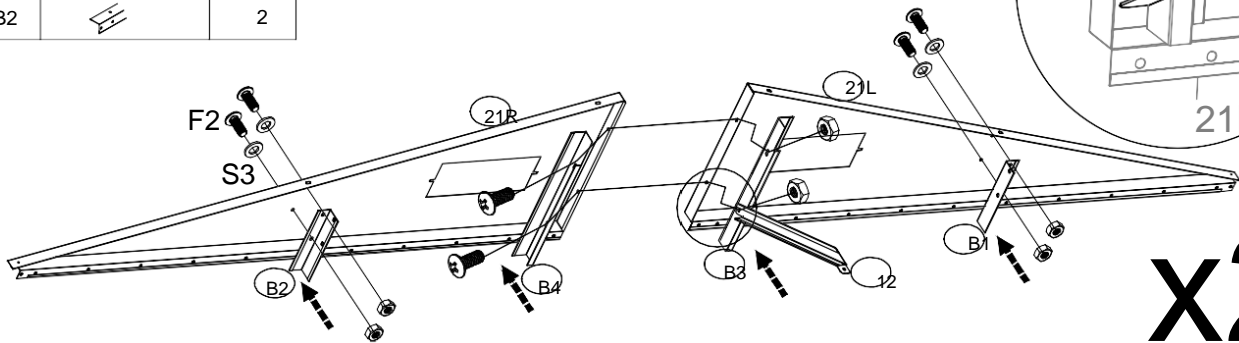
N°	PIECE	Qté
P1		2




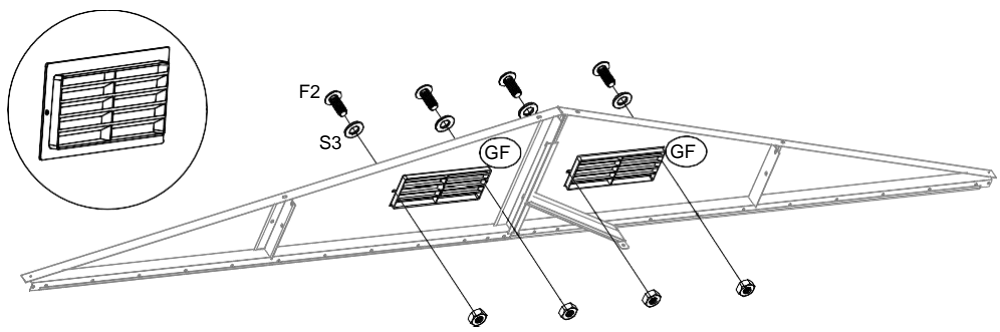
N°	PIECE	Qté
9		2
11		2





N°	PIECE	Qté	N°	PIECE	Qté
21L		2	B3		2
21R		2	B4		2
B1		2	12		2
B2		2			

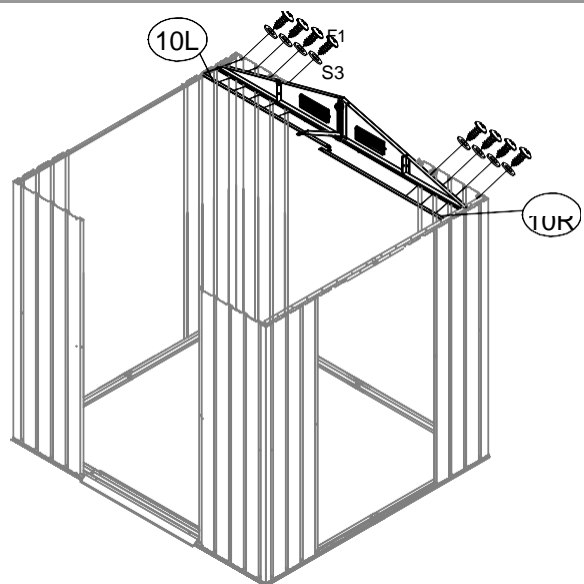
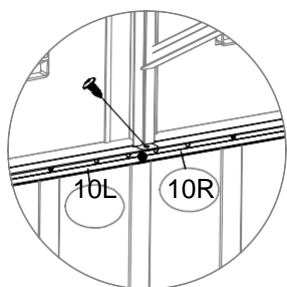





N°	PIECE	Qté
GF		4

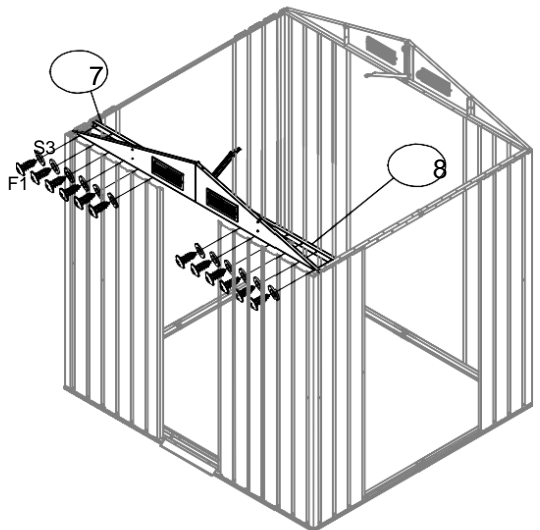
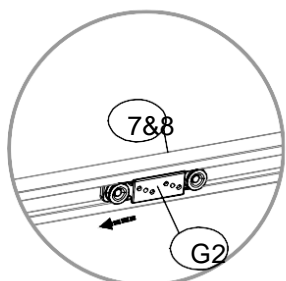
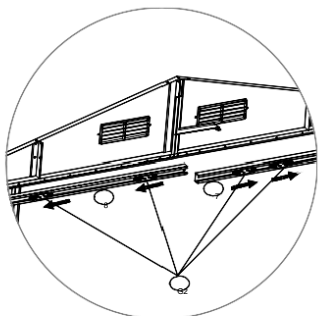


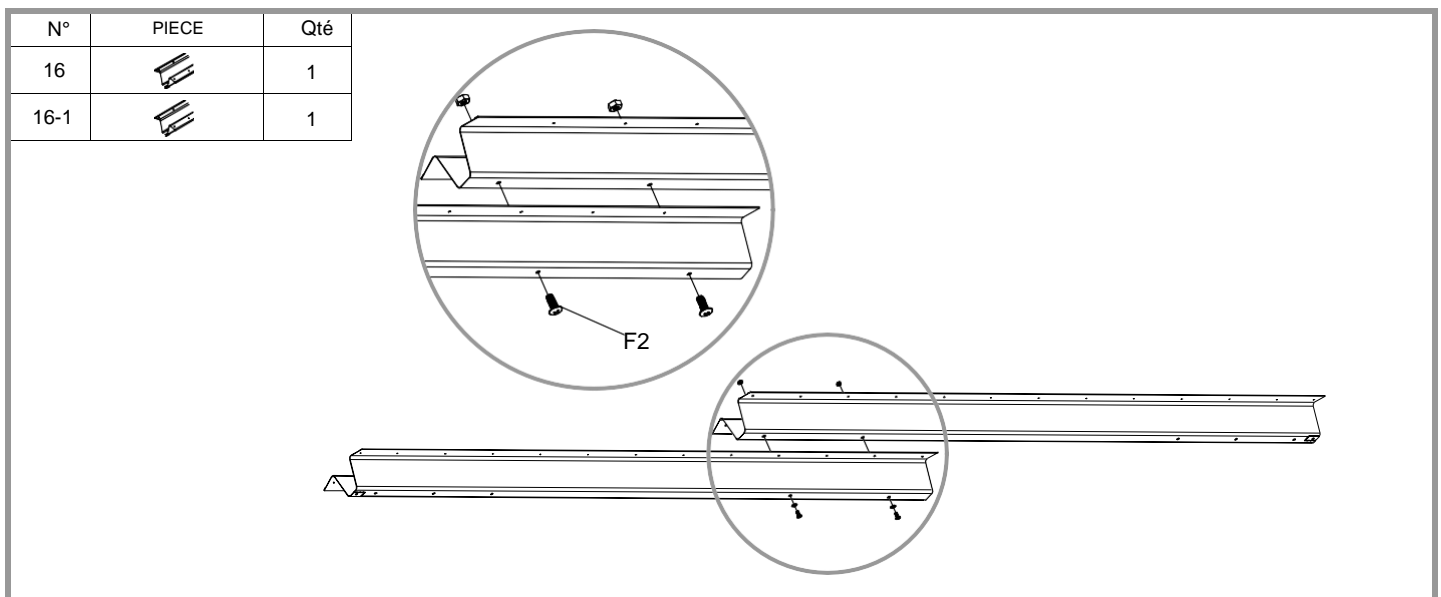
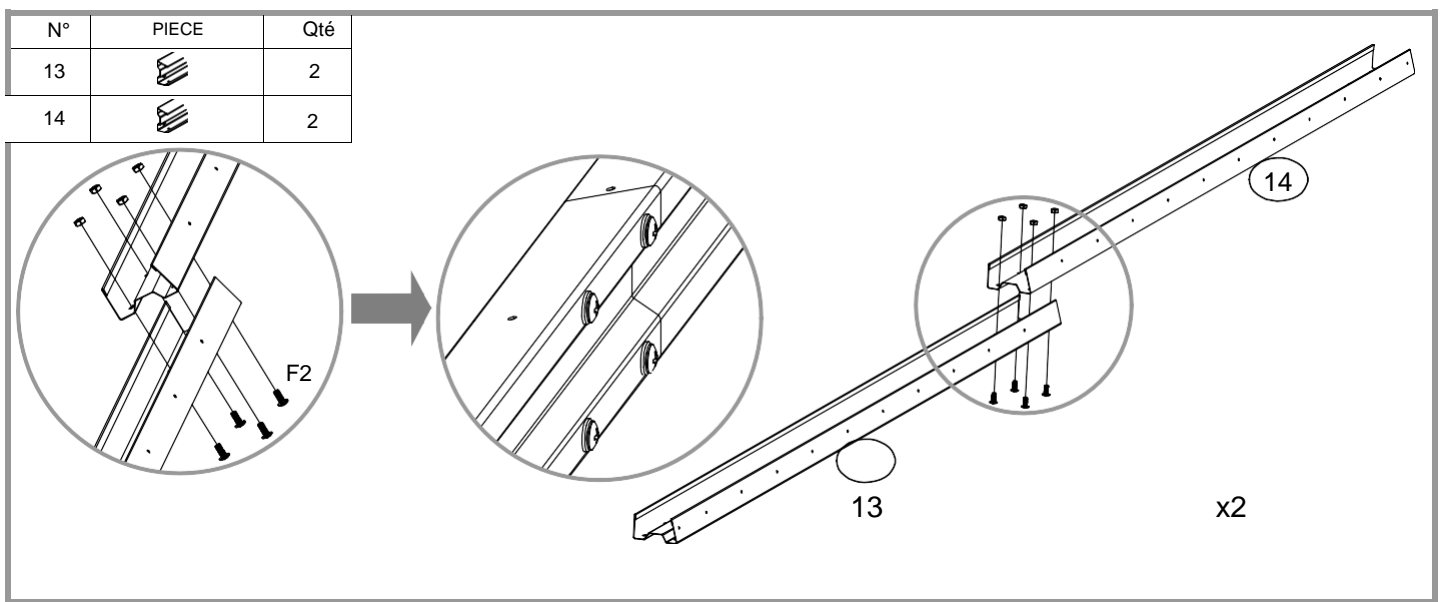
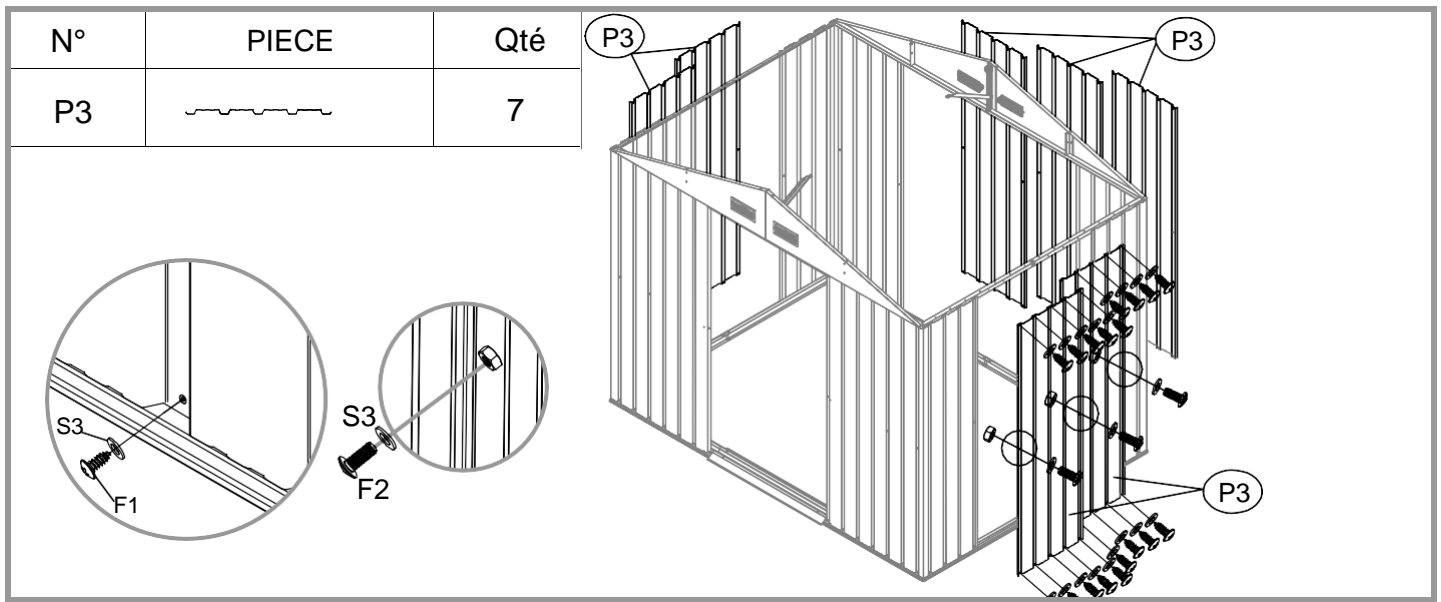
x2

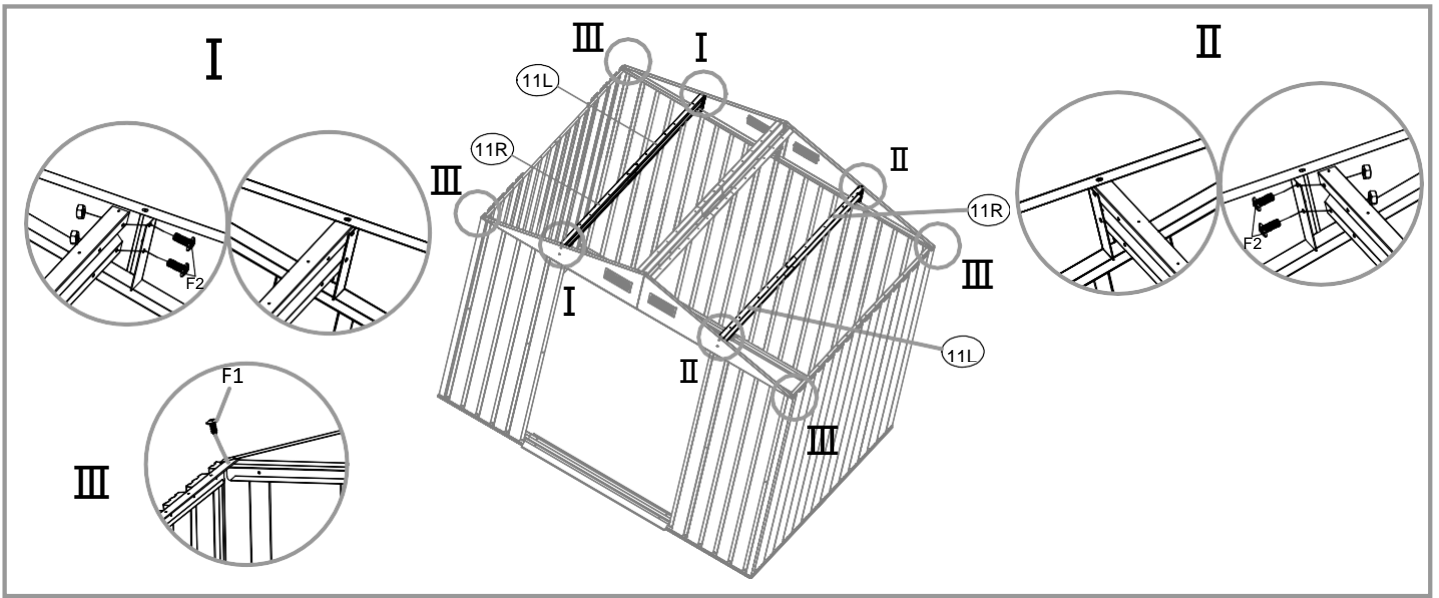
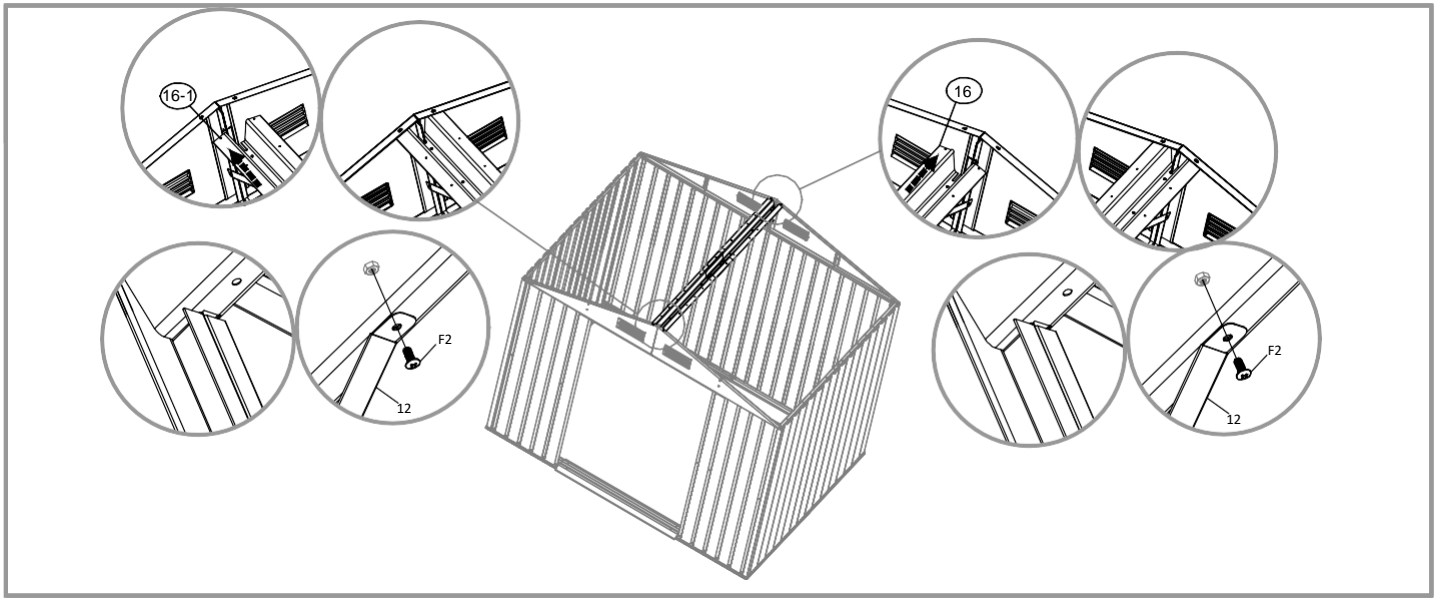
N°	PIECE	Qté
10L		1
10R		1



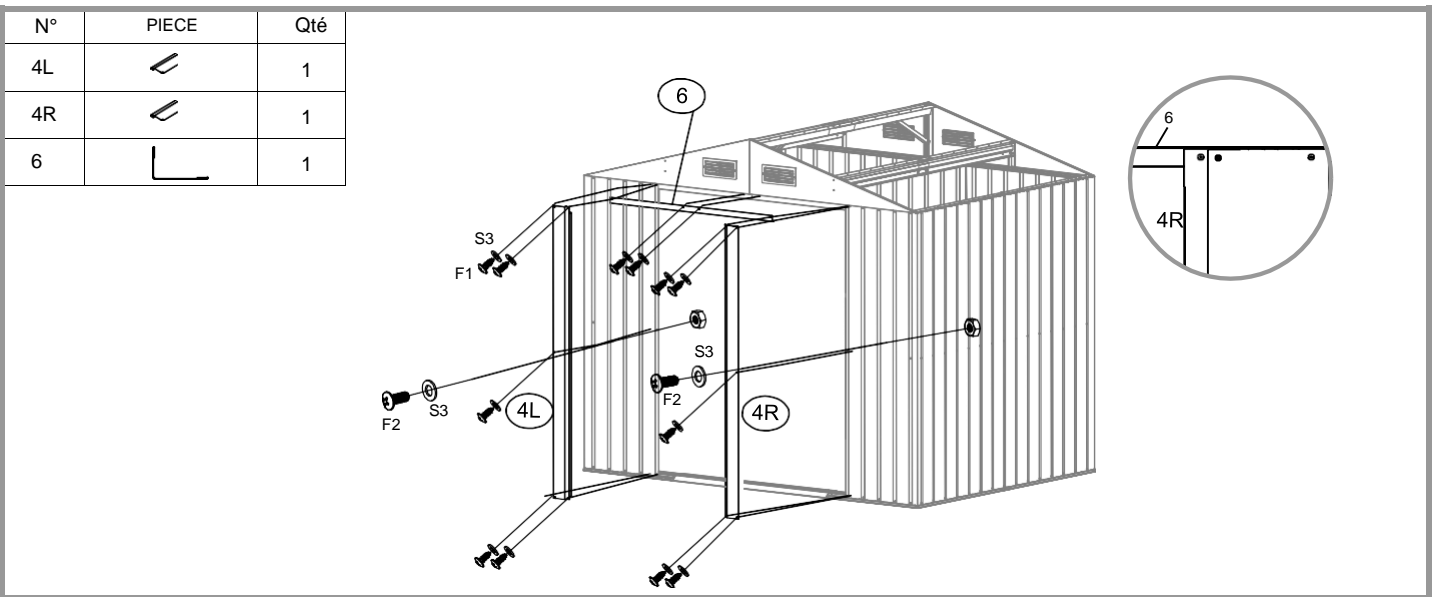
N°	PIECE	Qté
7		1
8		1
G2		4





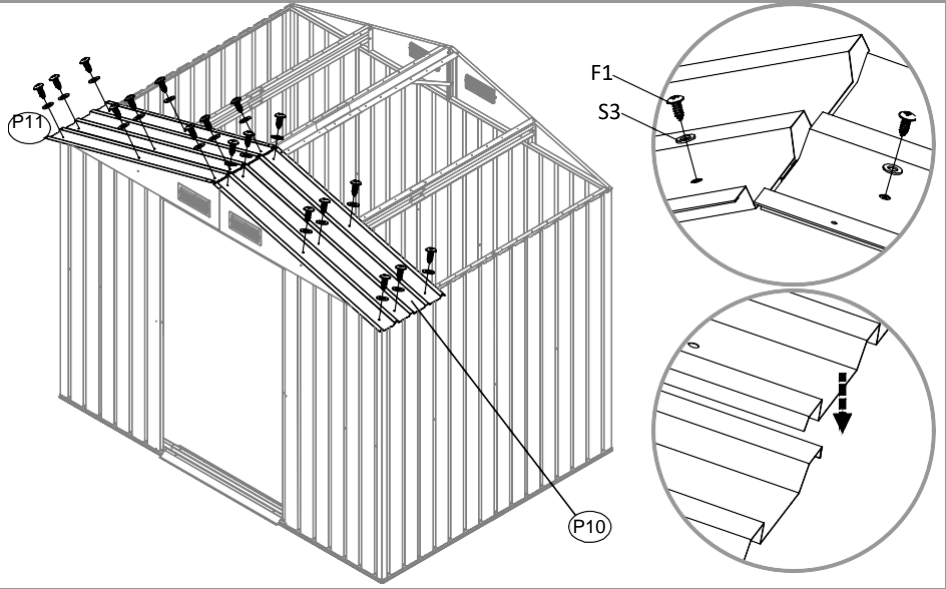



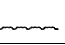


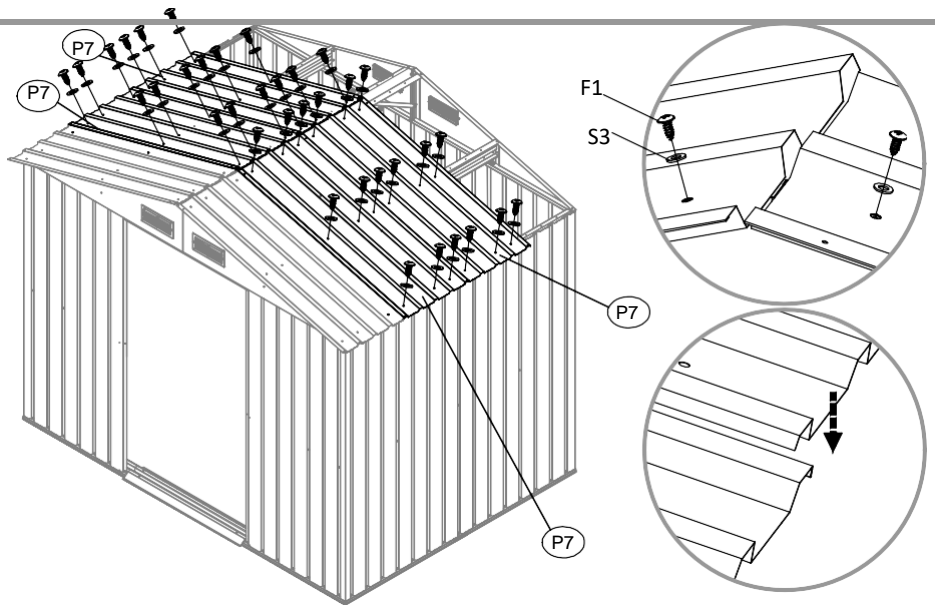
N°	PIECE	Qté
4L		1
4R		1
6		1





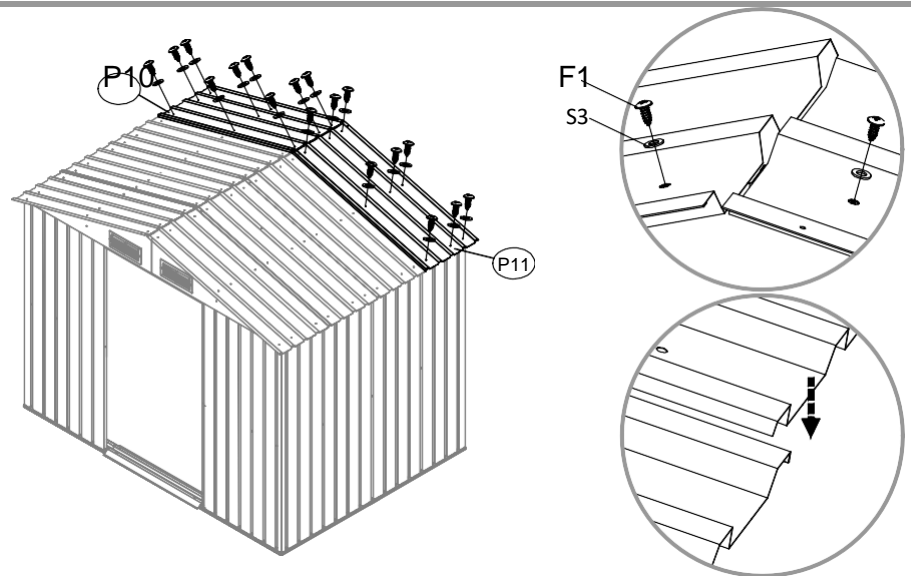
N°	PIECE	Qté
P10		1
P11		1




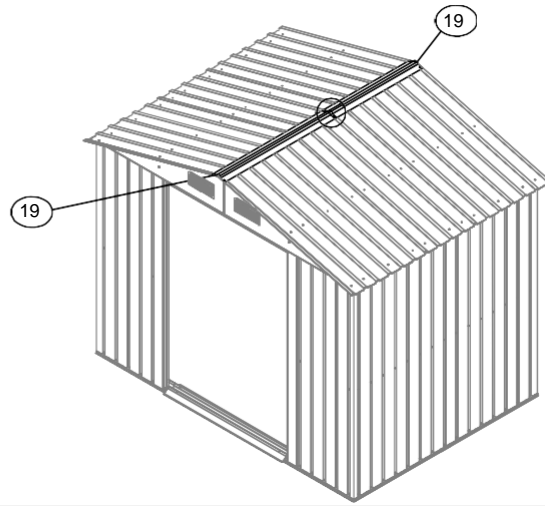
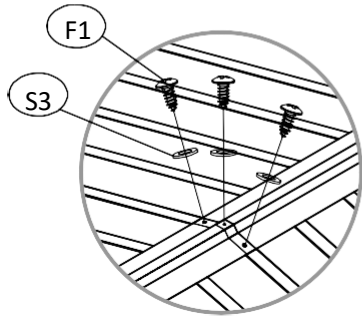
N°	PIECE	Qté
P7	 	4

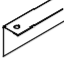




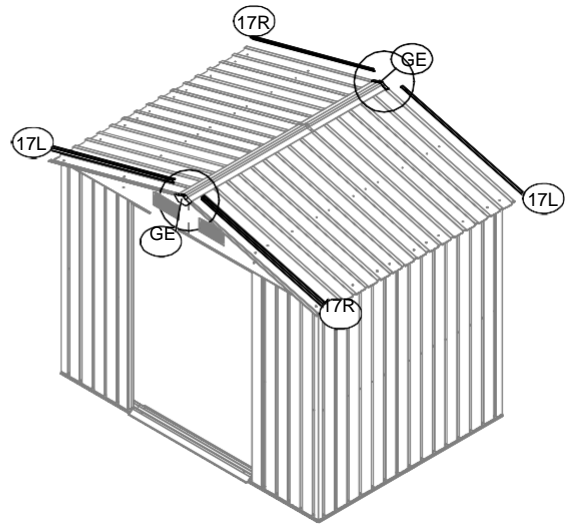
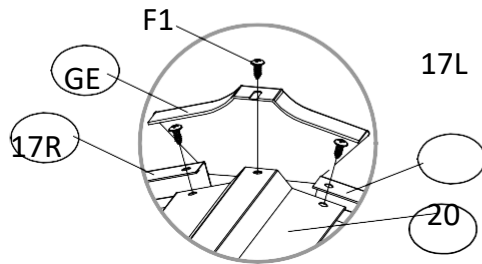
N°	PIECE	Qté
P10		1
P11		1






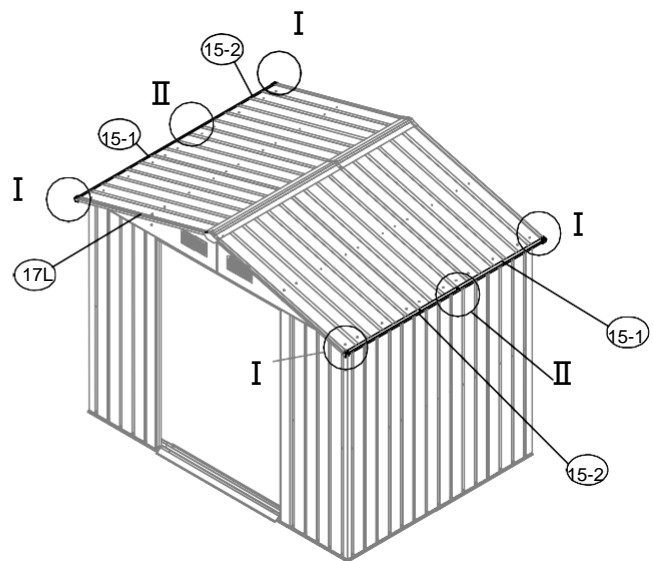
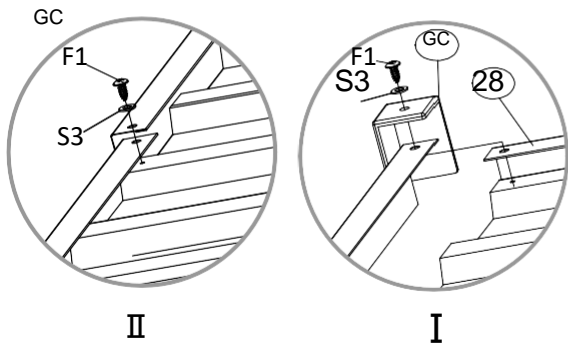
N°	PIECE	Qté
19		2

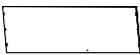
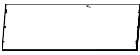



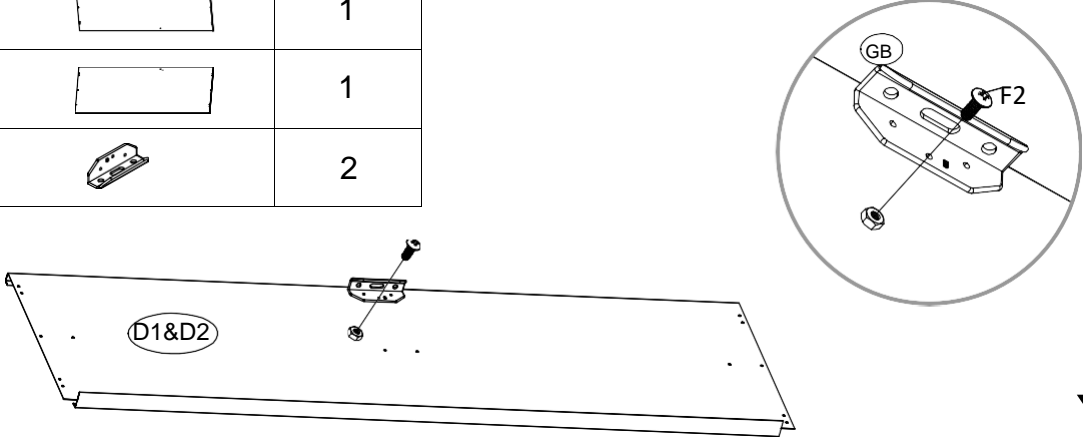
N°	PIECE	Qté
17L		2
17R		2
GE		2




N°	PIECE	Qté
15-		2
1		2
15-2		4

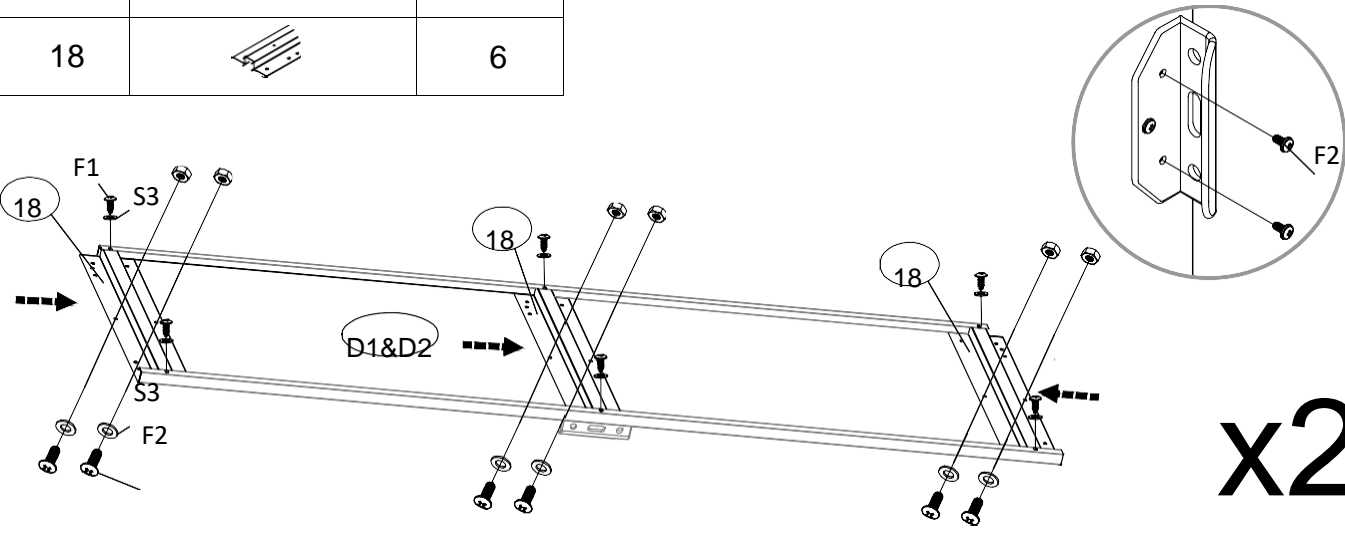


N°	PIECE	Qté
D1		1
D2		1
GB		2




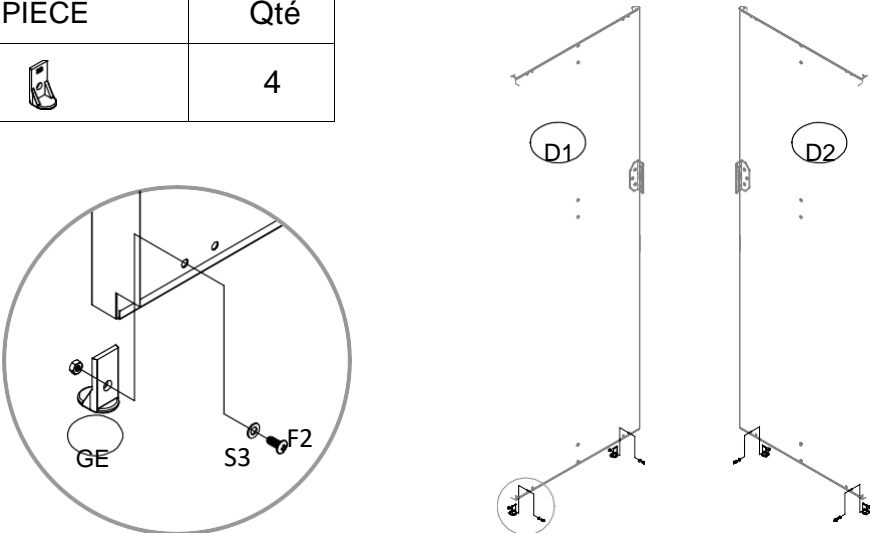
x2

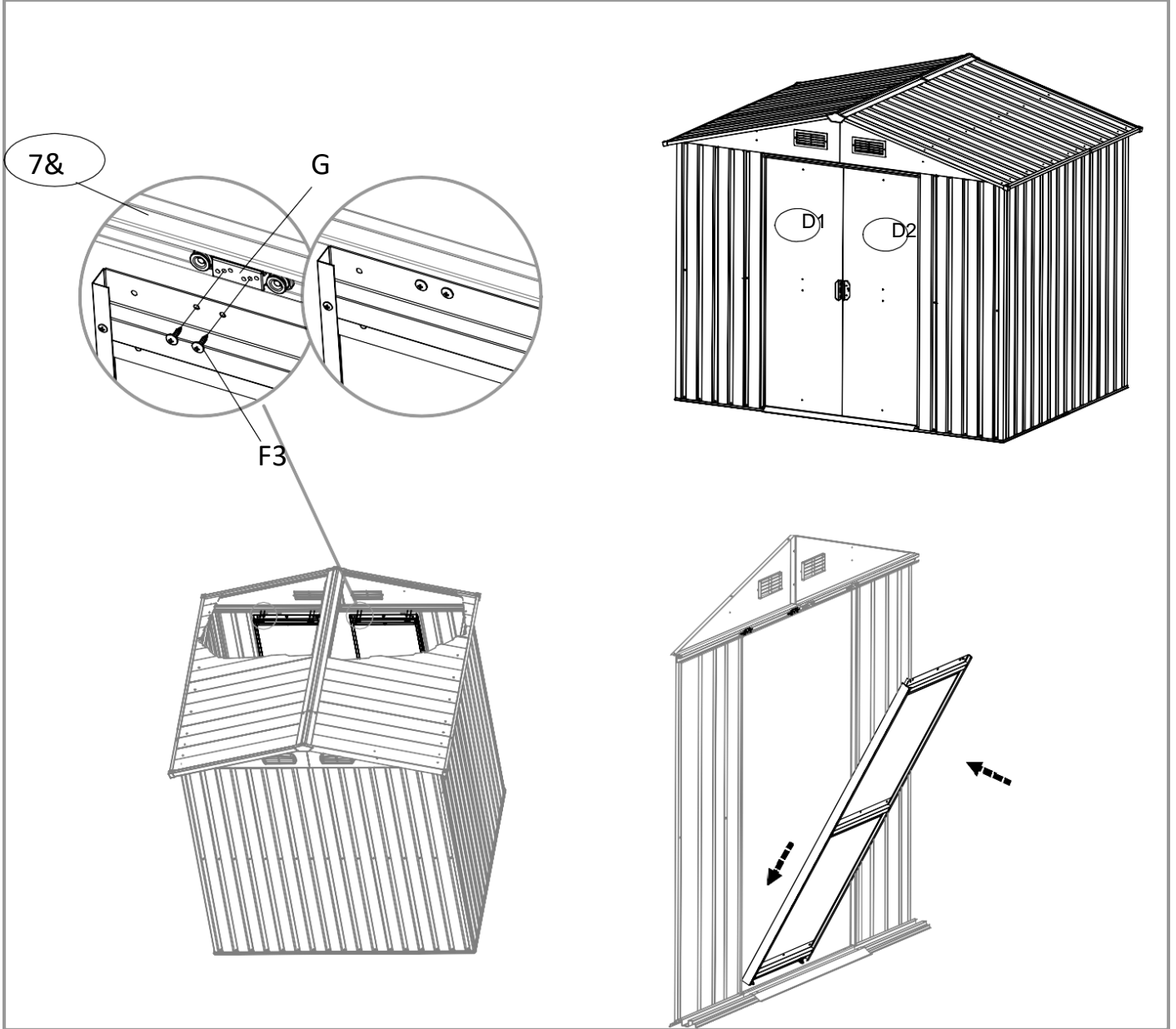
N°	PIECE	Qté
18		6



x2

N°	PIECE	Qté
GD		4

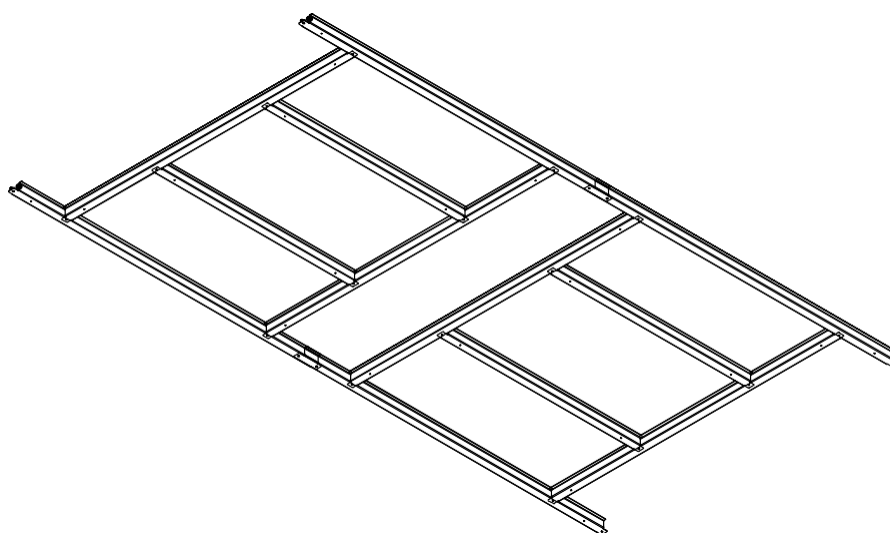



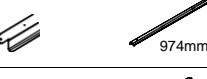
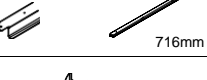



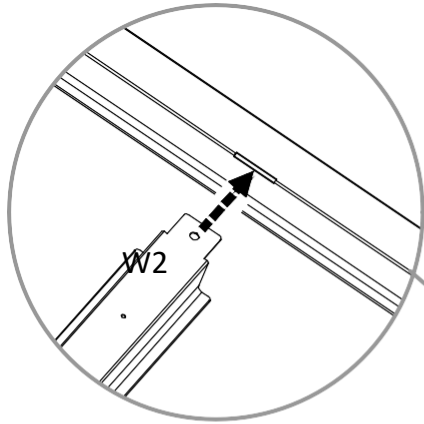
Cabane de jardin métallique

Kit de fondation

Instructions de montage

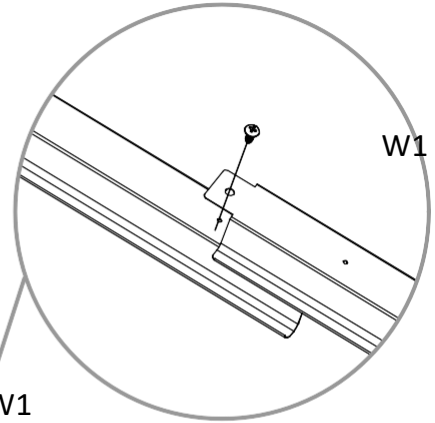


N°	PIECE	Qté
W1	 1152mm	4
W2	 974mm	4
W3	 716mm	4
F1		20



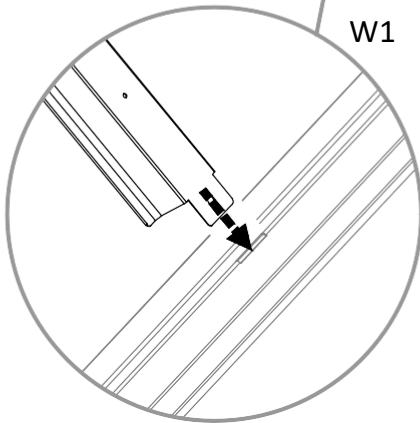
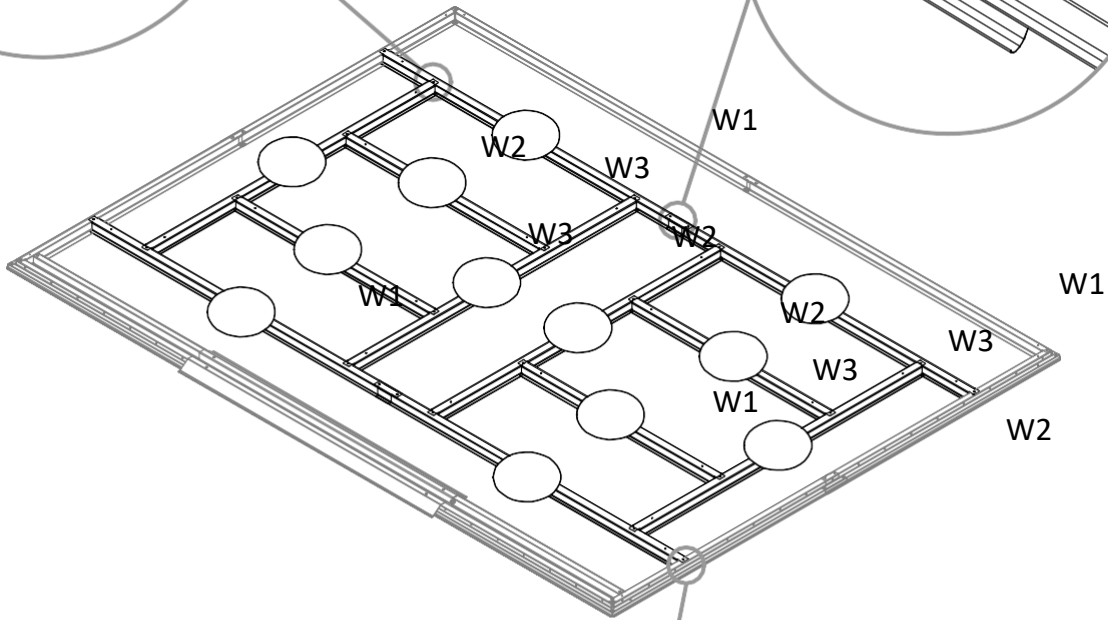
W1

W2



W1

W1



W1

1L