

Energizer®



AKKU-RASENMÄHER

EZ40VTDE46N

Energizer®

© 2019 Energizer. Energizer und bestimmte grafische Gestaltungen sind Handelsmarken von Energizer Brands, LLC und verbundenen Tochterunternehmen und sie werden unter Lizenz von Builder SAS verwendet.

Alle anderen Markennamen sind Warenzeichen der jeweiligen Inhaber.

Weder Builder SAS noch Energizer Brands, LLC steht in Verbindung mit den jeweiligen Inhabern deren Warenzeichen.

Lasst uns anfangen.

Sie sind begeistert, das Gerät einschalten zu können, deshalb werden wir dies kurz halten!

SICHERHEITSWARNUNGEN

WICHTIG VOR DEM GEBRAUCH AUFMERKSAM DURCHLESEN ZUM SPÄTEREN NACHSCHLAGEN AUFBEWAHREN

Sichere Betriebsabläufe für Rasenmäher

Schulung

- a) Lesen Sie die Anweisungen sorgfältig durch. Machen Sie sich mit den Bedienelementen und dem richtigen Gebrauch der Maschine vertraut.
- b) Erlauben Sie niemals Kindern oder Personen, die mit dieser Anleitung nicht vertraut sind, die Verwendung der Maschine. Örtlich geltende Vorschriften können das Alter des Bedieners beschränken.
- c) Niemals die Maschine in Betrieb nehmen, wenn sich Personen, insbesondere Kinder, oder Haustiere in der Nähe befinden.
- d) Beachten Sie, dass der Bediener oder Benutzer selbst für Unfälle oder Gefährdungen gegenüber anderen Personen oder deren Besitz verantwortlich ist.

Vorbereitung

- a) Während des Betriebs der Maschine tragen Sie immer festes Schuhwerk und lange Hosen. Betreiben Sie das Gerät nicht barfuß oder in offenen Sandalen. Vermeiden Sie das Tragen der Kleidung, die locker ist oder Aufhängeseile hat, oder Krawatten.
- b) Überprüfen Sie sorgfältig den Einsatzbereich der Maschine und entfernen Sie alle Objekte, die durch die Maschine weggeschleudert werden können.
- c) Überprüfen Sie vor dem Einsatz immer, dass das Messer, die Messerschraube und das Schneidwerk nicht abgenutzt oder beschädigt sind. Ersetzen Sie abgenutzte oder beschädigte Komponenten in Sätzen, um das Gleichgewicht zu erhalten. Ersetzen Sie beschädigte oder unlesbare Etiketten.

Betrieb

- a) Betreiben Sie die Maschine nur bei Tageslicht oder bei gutem Kunstlicht.
- b) Vermeiden Sie den Betrieb der Maschine in nassem Gras.
- c) Achten Sie stets auf sicheren Stand auf Hängen.
- d) Gehen Sie, laufen Sie nicht.
- e) Mähen Sie immer über Hänge hinweg, niemals auf und ab.
- f) Seien Sie äußerst vorsichtig, wenn Sie am Hang die Richtung ändern.
- g) Mähen Sie übermäßig steile Hänge nicht.
- h) Seien Sie äußerst vorsichtig, wenn Sie die Maschine umdrehen oder zu sich ziehen.
- i) Stoppen Sie das(die) Messer, wenn die Maschine für den Transport geneigt werden muss, wenn Sie andere Flächen als Gras überqueren und wenn die Maschine zu und von dem zu mähenden Bereich transportiert wird.
- j) Betreiben Sie die Maschine niemals mit defekten Schutzvorrichtungen oder Abdeckungen oder ohne vorhandene Sicherheitsvorrichtungen, wie z.B. Abweiser und/oder Grasfangeinrichtungen.
- k) Schalten Sie den Motor vorsichtig gemäß den Anweisungen und mit Füßen weit von dem(den) Messer(n) entfernt ein.
- l) Kippen Sie die Maschine nicht, wenn Sie den Motor einschalten, außer wenn die Maschine zum Starten gekippt werden muss. Kippen Sie in diesem Fall nicht mehr als unbedingt erforderlich und heben Sie nur den Teil an, der vom Bediener entfernt ist.
- m) Starten Sie die Maschine nicht, wenn Sie vor der Auswurföffnung stehen.

N) Hände oder Füße nicht in die Nähe oder unter rotierende Teile bringen. Halten Sie sich stets von der Auswurföffnung fern.

o) Transportieren Sie die Maschine nicht, während die Stromquelle arbeitet.

p) Stoppen Sie die Maschine, und entfernen Sie den Akku. Stellen Sie sicher, dass alle beweglichen Teile zum vollen Stillstand gekommen sind:

- wann immer Sie die Maschine verlassen,
- bevor Sie Verstopfungen beseitigen oder den Schacht freimachen,
- vor dem Überprüfen, Reinigen oder Arbeiten an der Maschine,
- nachdem Sie einen Fremdkörper getroffen haben.

Überprüfen Sie die Maschine auf Beschädigungen und führen Sie Reparaturen durch, bevor Sie die Maschine erneut starten und in Betrieb nehmen;

Wenn die Maschine ungewöhnlich zu vibrieren beginnt (sofort überprüfen):

- auf Schäden untersuchen,
- jegliche beschädigte Teile ersetzen oder instandsetzen,
- auf jegliche lose Teile überprüfen und diese festziehen.

Wartung und Lagerung

a) Sorgen Sie dafür, dass alle Muttern, Bolzen und Schrauben festgezogen sind, um sicherzustellen, dass sich die Maschine in einem sicheren Betriebszustand befindet.

b) Überprüfen Sie die Grasfangeinrichtung häufig auf Abnutzung oder Verschleiß.

d) Im Falle von Maschinen mit einem Multi-Messer seien Sie aufmerksam, weil ein rotierender Messer dazu führen kann, dass andere Messer auch rotieren

e) Während der Anpassung der Maschine seien Sie vorsichtig, um das Einklemmen der Finger zwischen den beweglichen Messern und festen Teilen der Maschine zu vermeiden.

Zusätzliche Anweisungen

- Verwenden Sie dieses Werkzeug nicht bei nassem Wetter.
- Verwenden Sie das Werkzeug nicht unter Schlechtwetterbedingungen (Regen, Gewitter, Stürme usw.) und wenn es ein Blitzschlagrisiko besteht
- Während des Umgangs/beim Anschließen der Kabel sollen sie trocken sein.
- Falscher Anschluss kann schwere Verletzung oder Tod verursachen.
- Überprüfen Sie, dass der Akku in einem guten Zustand ist. Verwenden Sie das Gerät nicht, wenn es beschädigt oder verschlissen ist.
- Verwenden Sie das Gerät nie mit beschädigten Abdeckungen oder ohne Sicherheitsvorrichtungen, zum Beispiel, mit der Grasfangeinrichtung an ihrer Stelle.
- Mähen Sie bei Tageslicht oder bei angemessenem Kunstlicht.
- Vermeiden Sie die Verwendung des Geräts in nassem Gras oder bei Regen.
- Stellen Sie sicher, dass der Akku in die Maschine richtig eingesetzt wird.
- Setzen Sie das Kabel Wärmequellen nicht aus. Lassen Sie ihm mit Lösungsmitteln, Öl, Treibstoffen oder verschmutzten Gegenständen nicht kontaktieren.
- Stoppen Sie das Gerät und entfernen Sie den Akku:
 - o Wann immer Sie das Gerät verlassen
 - o Bevor Sie ein Problem lösen.
 - o Vor dem Überprüfen, Reinigen oder Arbeiten am Gerät.
 - o Wenn das Gerät ungewöhnlich zu vibrieren beginnt
- Achten Sie stets auf sicheren Stand auf Hängen.
- Mähen Sie immer über Hänge hinweg, niemals auf und ab.
- Seien Sie äußerst vorsichtig, wenn Sie an Hängen die Richtung ändern.
- Mähen Sie nicht auf Hängen von mehr als 20 °.

- Gehen Sie, laufen Sie nicht, lassen Sie den Rasenmäher Sie nicht ziehen.
- Seien Sie besonders vorsichtig, wenn Sie den Rasenmäher zu sich ziehen.
- Stoppen Sie den Motor, wenn der Rasenmäher für den Transport geneigt werden muss, wenn Sie andere Flächen als Gras überqueren und wenn der Rasenmäher zu und von dem zu mähenden Bereich transportiert wird.
- Betreiben Sie den Rasenmäher niemals mit defekten Schutzvorrichtungen oder ohne vorhandene Sicherheitsvorrichtung, wie z.B. Abweiser und/oder Grasfangeinrichtung.
- Starten Sie den Motor mit dem eingeschalteten Schalter vorsichtig gemäß den Anweisungen und stehen Sie weg vom Messer.
- Kippen Sie den Mäher nicht, wenn Sie den Motor starten.
- Starten Sie den Motor auf einer flachen Oberfläche mit keinen Hindernissen oder ohne hohes Gras.
- Hände oder Füße nicht unter rotierende Teile bringen.
- Während der Arbeit an der Grasfangeinrichtung oder an dem Auswurfschacht stellen Sie den Motor ab.
- Heben oder tragen Sie den Rasenmäher niemals bei laufendem Motor.
- Während des Mähens halten Sie immer einen sicheren Abstand vom rotierenden Messer. Dieser Abstand ist der Länge der Griffstange gleich.
- Nach einem Ausfall stellen Sie den Motor sofort ab, mähen Sie weiter nicht, bringen Sie die Maschine an ein autorisiertes Servicezentrum und bitten Sie qualifiziertes Personal, das Problem zu beseitigen.

Restrisiken

Selbst wenn Sie dieses Produkt unter Beachtung aller Sicherheitsanforderungen verwenden, bleiben die potenziellen Verletzungs- und Schadensrisiken bestehen. Die folgenden Gefahren können bei der Struktur und Ausführung dieses Produkts auftreten.

- Wenn das Produkt über längere Zeit benutzt oder nur unzureichend kontrolliert und gewartet wird, kann dies gesundheitsschädliche Folgen haben, die mit Schwingungsemission verbunden sind.
- Es besteht die Gefahr von Verletzungen und Sachschäden durch beschädigte Aufsätze oder durch den plötzlichen Aufprall von versteckten Gegenständen beim Schneiden.
- Verletzungsgefahr für Personen und Sachen durch herumfliegende Gegenstände.
- Bei längerer Anwendung dieses Produkts ist der Bediener Vibrationen ausgesetzt und kann die so genannte "Weißfingerkrankheit" erleiden. Um das Risiko zu verringern, tragen Sie Handschuhe und halten Sie Ihre Hände warm. Wenn eines der Symptome des "Weißfingersyndroms" auftritt, suchen Sie sofort einen Arzt auf. Zu den Symptomen der „Weißfinger“ gehören Taubheitsgefühl, Abnahme der Empfindlichkeit, Kribbeln, Schmerzen, Kraftverlust, Farbänderungen oder Hauterkrankung. Diese Symptome treten in der Regel an Fingern, Händen oder Handgelenken auf. Bei niedrigen Temperaturen steigt das Risiko.

Verwendungszweck

Dieser Rasenmäher ist für das Mähen vom natürlichen Gras konzipiert. Jede andere Benutzung ist verboten.

Er ist nur für den Privatgebrauch in einem Garten oder am Grundstück geeignet. Die für private Grundstücke oder Gärten konzipierten Rasenmäher werden für das Mähen von Grünflächen und Rasenflächen benutzt, und sie sollten in öffentlichen Bereichen, Parks, Sportstätten, in Land- und Forstwirtschaft nicht benutzt werden.

Symbole



Lesen Sie das Bedienungshandbuch



Projektionsgefahr; Halten Sie umstehende Personen fern



Achten Sie auf scharfe Messer. Die Messer drehen sich weiter, nachdem der Motor ausgeschaltet wird –
Vor der Wartung entfernen Sie das Trenngerät



Die erreichbaren heißen Teile nicht berühren.



Berühren Sie rotierende Messer nicht

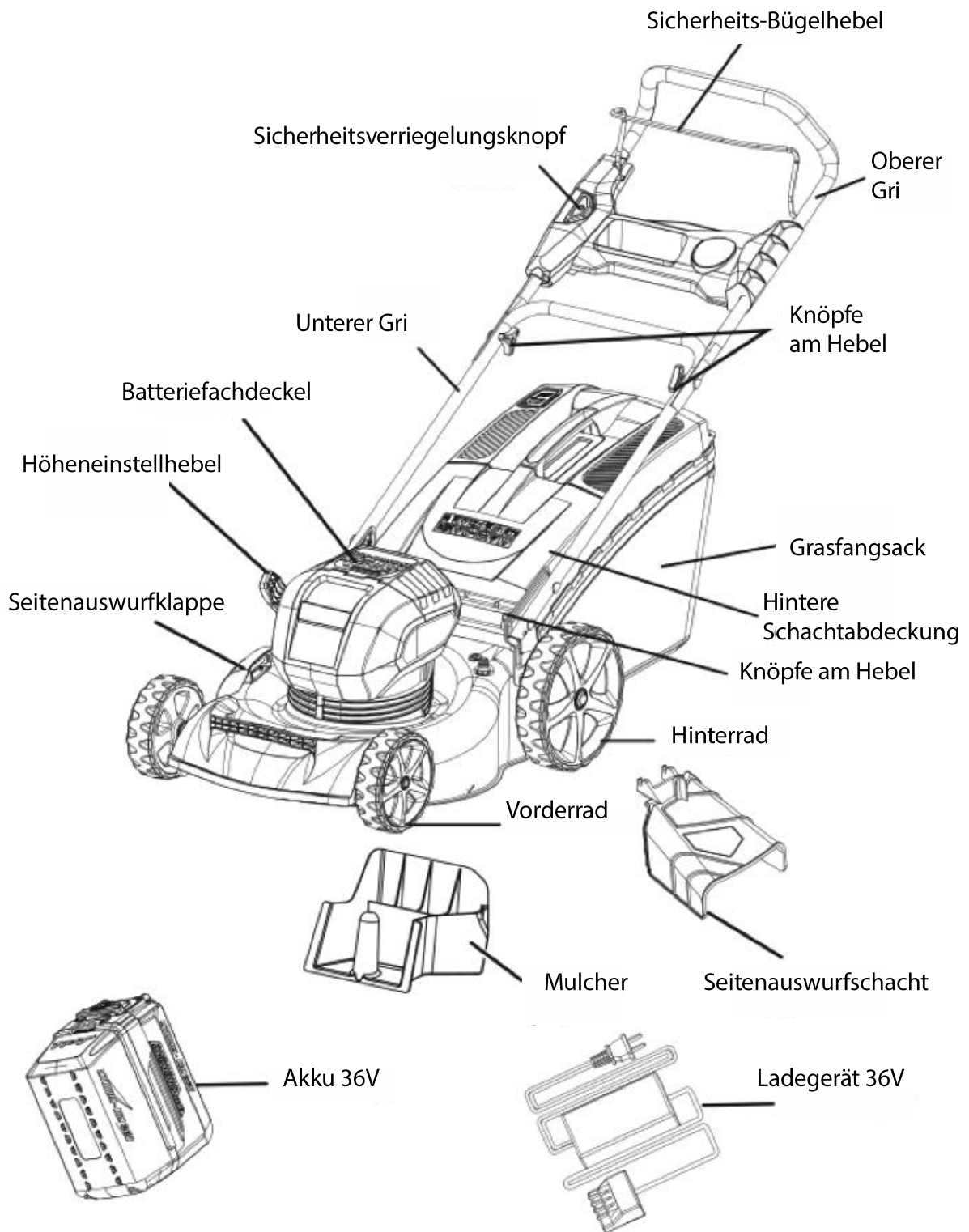


Tragen Sie Augen- und Gehörschutz



Starten Sie das Werkzeug auf Hängen nicht

BESCHREIBUNG



TECHNISCHE DATEN

AKKU-RASENMÄHER	
Modell	EZ40VTDE46N
Spannung	36V $\overline{\text{---}}$, Max. 40V $\overline{\text{---}}$
Ladezeit	3 Stunden (Akku 4.0 Ah)
Leerlaufdrehzahl	2800-3300/min
Schnittbreite	457 mm
Kapazität der Grasfangeinrichtung	60 L
Höheneinstellung	2.5 - 7.5 cm (6 Positionen)
Funktionen	3-in-1: Mulcher, Seitenauswurf und Grasfangeinrichtung
Gewicht (mit Akku 5.0Ah)	28 kg
Schallleistungspegel	94 dB(A)
Schalldruckpegel	88,4 dB(A) K= 3 dB(A)
Vibration	2,2 m/s ² K= 1,5 m/s ²

MONTAGE

UNTEREN GRIFF ENTFALTEN UND ANPASSEN



WARNUNG

Wenn der Griff unsachgemäß gefaltet oder entfaltet wird, kann das zur Beschädigung der Kabel führen, was einen unsicheren Betriebszustand verursachen kann.

- Beschädigen Sie die Kabel nicht, wenn Sie den Griff falten oder entfalten.
- Wenn ein Kabel beschädigt ist, wenden Sie sich an einen autorisierten Kundendienst.

GRIFFBAUGRUPPE ENTFALTEN UND ANPASSEN

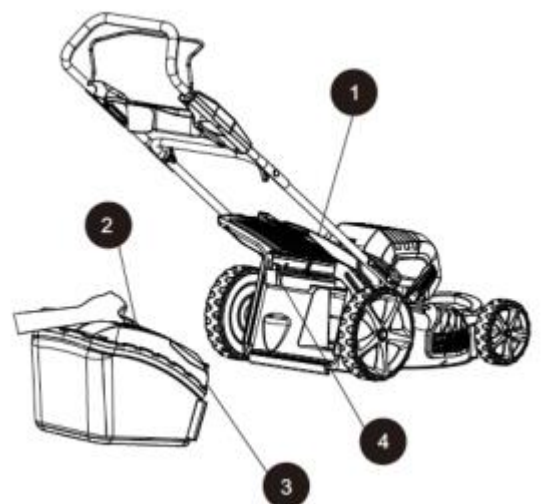
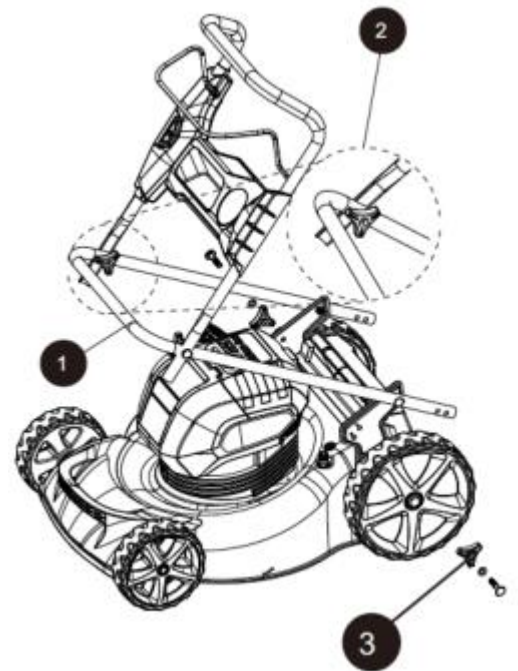
a. Um die Griffbaugruppe zu heben:

- Ziehen Sie an den unteren Griff (1) nach oben und nach hinten, bis er mit der Lochposition der Armstütze und dem Mähergehäuse ausgerichtet ist.
- Um den unteren Griff (1) zu befestigen, verriegeln Sie die untere Schraube (3).
- Öffnen Sie die oberen Schließhebel (2).
- Ziehen Sie an den oberen Griff nach oben und nach hinten, um ihn in die Arbeitsposition zu heben.
- Schließen Sie die oberen Schließhebel (2), um den oberen Griff zu befestigen.

HINWEIS: Wenn der obere Griff los oder von dem unteren Griff getrennt ist, ziehen Sie die Knöpfe an den Verschlüssen des oberen Griffs, indem Sie diese im Uhrzeigersinn drehen.

GRASFANGSACK MONTIEREN

- Heben Sie die hintere Auswurfklappe (1).
- Heben Sie die Grasfangeinrichtung an deren Griff (2) und stellen Sie sie unter die hintere Auswurfklappe, so dass die Haken (3) an der Grasfangeinrichtung auf die Türstange (4) fest sitzen.
- Lassen Sie die hintere Auswurfklappe los. Wenn die Haken richtig montiert sind, werden sie sich an der Grasfangeinrichtung durch die Bohrungen auf der hinteren Auswurfklappe ausdehnen.



HINWEIS: Wenn Sie die Grasfangeinrichtung benutzen, montieren Sie keinen Seitenauswurf oder keinen Mulcher.

MULCHER MONTIEREN/ENTFERNEN

- Um den Mulcher zu entfernen, heben Sie die hintere Auswurfklappe (1).

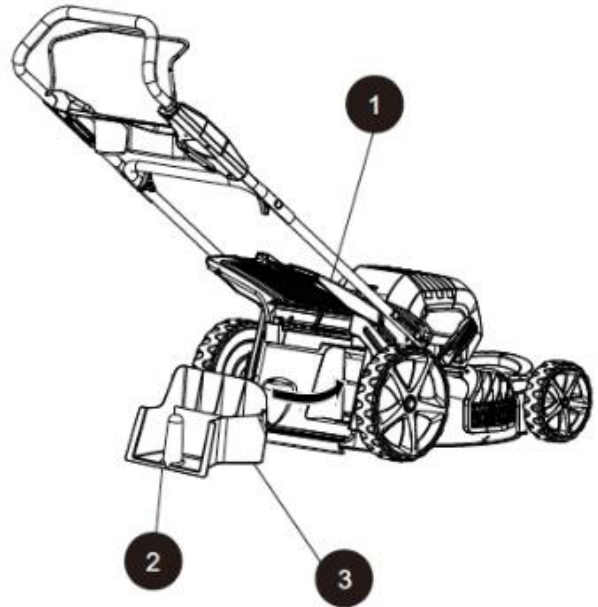
- Greifen Sie den Griff (2) des Mulchers.

Heben und ziehen Sie den Mulcher mit Hilfe des Griffs heraus.

- Der Mulcher (3) ist schräg eingesetzt, deshalb benötigen Sie etwas Kraft, um ihn zu entfernen.

- Der Mulcher soll entfernt werden, um den Grasfangsack zu montieren.

- Der Mulcher muss wieder montiert werden, wenn der Grasfangsack entfernt wird.



HINWEIS: Während des Mulchens montieren Sie keinen Seitenauswurf oder keinen Grasfangsack.

SEITENAUSWURFSCHACHT MONTIEREN

- Heben Sie die Seitenauswurfklappe (1).

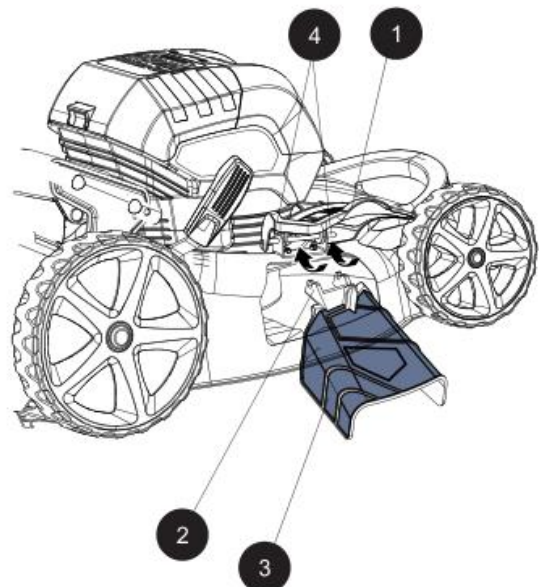
- Richten Sie die Rillen (2) am Auswurfschacht (3) mit den Stiften (4) an der unteren Seite

der Auswurfklappe (1) aus.

- Senken Sie den Auswurfschacht, bis die Haken am Mähwerk in den Bohrungen im Auswurfschacht befestigt werden.

- Lassen Sie die Seitenauswurfklappe los.

HINWEIS: Während der Verwendung des Seitenauswurfs montieren Sie keinen Grasfangsack. Stellen Sie sicher, dass der Mulcher montiert ist.



AKKUSATZ MONTIEREN

- Heben und halten Sie den Batteriefachdeckel.
- Richten Sie den Akku mit dem Batteriefach des Mähers aus.
- Bevor Sie die Arbeit beginnen, stellen Sie sicher, dass der Akkuentriegelungsknopf einrastet und der Akku ordnungsgemäß und sicher im Mäher eingesetzt ist.
- Wenn die Maschine sofort nicht benutzt wird, entfernen Sie den Akku.

AKKUSATZ ENTFERNEN

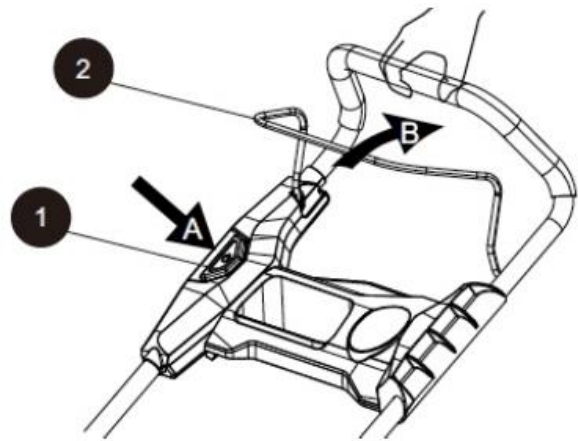
- Lassen Sie den Sicherheits-Bügelhebel los, um den Mäher zu stoppen.
- Drücken Sie den Akkuentriegelungsknopf (3) auf dem Mäher. Öffnen Sie den Batteriefachdeckel.
- Entfernen Sie den Akku aus dem Mäher.

PRODUKT VERWENDEN

STARTEN/STOPPEN DES MÄHERS

UM DEN MOTOR ZU STARTEN:

- Öffnen Sie den Batteriefachdeckel.
- Setzen Sie den Akku ein.
- Drücken Sie und halten Sie den Sicherheitsverriegelungsknopf (1).
- Ziehen Sie den Sicherheits-Bügelhebel (2) nach oben zum Griff, um den Mäher zu starten und lassen Sie den Knopf los.



UM DEN MOTOR ZU STOPPEN:

- Lassen Sie den Sicherheits-Bügelhebel los.

SANFT-ANLAUF

Dieser LI-ION-Mäher ist mit einer „Sanft-Anlauf“-Funktion ausgestattet. Beim ersten Start wird der Mäher etwa 3 Sekunden brauchen, um volle Geschwindigkeit zu erreichen. Startet der Mäher zuerst nicht: Entfernen Sie den Akku und überprüfen Sie unter dem Mähwerk, um sicherzustellen, dass nichts das Messer blockiert und dass das Messer von Hand frei gedreht werden kann. Sogar eine kleine Menge vom Gras beim Starten wird den Sanft-Anlauf daran verhindern, dass der Mäher einschaltet.

VORSICHT

Versuchen Sie nicht, die Arbeit des Sicherheitsverriegelungsknopfs oder des Sicherheits-Bügelhebels zu überbrücken.

WARNUNG

Der Betrieb von jedem Mäher kann dazu führen, dass Fremdkörper in die Augen geworfen werden können, was schwere Augenverletzungen verursachen kann. Während des Betriebs des Mähers und während aller Anpassungen oder Reparaturen tragen Sie immer Schutzbrille.

WARNUNG

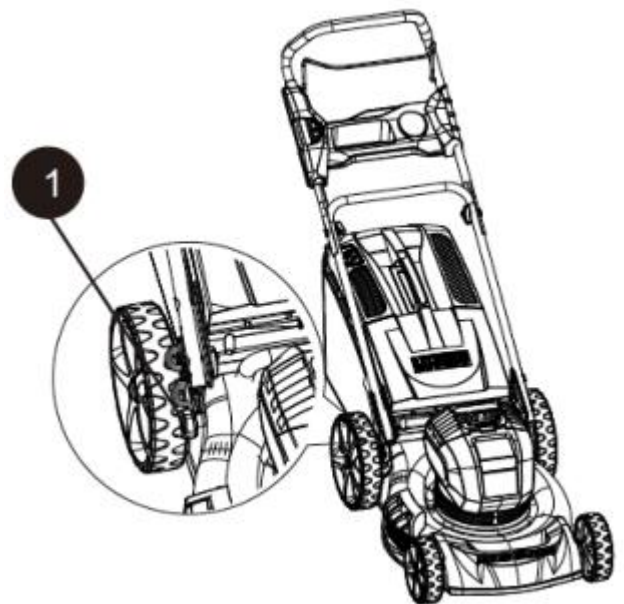
Wenn der Mäher benutzt wird, stellen Sie sicher, dass andere Menschen und Haustiere wenigstens 100 Fuß (30 m) fernbleiben.

MÄHBEREICH KONTROLLIEREN

Entfernen Sie alle Steine, Äste, Drähte, Knochen und sonstige Abfälle, die vom rotierenden Messer weggeschleudert werden können.

SCHNITTHÖHE ANPASSEN

Bei der Lieferung sind die Räder am Mäher auf die niedrige Schnittposition eingestellt. Vor dem ersten Gebrauch des Mähers erhöhen Sie die Schnittposition auf die Höhe, die für Ihren Rasen am Besten passt. Der durchschnittliche Rasen sollte zwischen 1" bis 2" (2.5 cm bis 5 cm) in den kälteren Monaten und zwischen 2" und 3" (5 cm bis 7.5 cm) in wärmeren Monaten sein.



MESSERHÖHE ANPASSEN:

- Um die Messerhöhe zu vergrößern, greifen Sie den Höheneinstellhebel (1) und bewegen Sie ihn in der Richtung der hinteren Seite des Mähers.

- Um die Messerhöhe zu verringern, greifen Sie den Höheneinstellhebel und bewegen Sie ihn in der Richtung der vorderen Seite des Mähers.

MESSGERÄT FÜR HÄNGE

WARNUNG

Hänge sind ein wesentlicher Faktor, der mit den Unfällen verbunden ist, darunter Rutschen und Fallen, die eine schwere Verletzung verursachen können. Der Betrieb des Mähers am Hang erfordert besondere

Aufmerksamkeit. Wenn Sie sich am Hang unwohl fühlen, mähen Sie nicht. Für Ihre Sicherheit verwenden Sie das Messgerät für Hänge, das als Teil dieses Handbuches mitgeliefert ist, um die Hänge vor dem Betrieb dieses Geräts am geneigten oder hügeligen Gelände zu messen.

- Mähen Sie immer über einen Hang hinweg, niemals auf und ab. Seien Sie äußerst vorsichtig, wenn Sie an einem Hang die Richtung ändern.
- Achten Sie auf Löcher, Spuren, Felsen, versteckte Gegenstände oder Beulen, die Rutschen oder Stolpern verursachen können. Hohes Gras kann Hindernisse verstecken.
- Achten Sie stets auf sicheren Stand. Wenn es Ihnen scheint, dass Sie Ihren Gleichgewicht verlieren, lassen Sie den Steuerhebel des Messers/Motors sofort los. Das Messer wird die Rotation innerhalb von 3 Sekunden stoppen.
- Mähen Sie nicht neben Senkungen, Gräben oder Dämmen, weil Sie Ihren Stand oder Gleichgewicht verlieren können.
- Mähen Sie nicht einen Hang mit dem Winkel von mehr als 15°, der mit Hilfe des Messgeräts für Hänge ermittelt worden ist.
- Mähen Sie nasses oder feuchtes Gras nicht. Instabiler Untergrund kann Verrutschen verursachen.



WARNUNG

Mähen Sie einen Hang nicht, der einen Winkel von mehr als 15° (eine Erhebung von ungefähr 2 1/2 Fuß [.75 m] alle 10 Fuß [3 m]) hat. Mähen Sie immer über einen Hang hinweg, niemals auf und ab.

TIPPS FÜR DAS MÄHEN

HINWEIS: Ein scharfes Messer wird die Leistung des Mähers erheblich verbessern, besonders beim Mähen vom hohen Gras. Überprüfen Sie das Messer und schärfen Sie es unbedingt wenigstens einmal pro Jahr, wie im Abschnitt „Wartung“ beschrieben ist.

- Überprüfen Sie, dass der Rasen keine Steine, Äste, Drähte und sonstige Objekte hat, die die Messer oder den Motor beschädigen können. Diese Gegenstände können vom Mäher in jeder Richtung zufällig weggeschleudert werden und schwere Verletzungen für den Bediener und andere Personen verursachen. Um Stromschlag zu vermeiden, betreiben Sie den Mäher nicht in feuchten oder nassen Umgebungen.
- Mähen Sie nicht in Kreisen. Bewegen Sie sich hin und her über den Rasen.
- Beim Mähen vom dicken Gras verringern Sie Gehgeschwindigkeit, um ein effektiveres Schneiden und einen richtigen Auswurf vom Grasschnitt zu ermöglichen.
- Schneiden Sie immer ein Drittel oder weniger der Gesamtlänge des Grasses ab. Der durchschnittliche Rasen sollte ungefähr zwischen 1" bis 2" lang (2.5 cm bis 5 cm) in den kälteren Monaten und zwischen 2" bis 3 1/4" lang (5 cm bis 8.3 cm) in wärmeren Monaten sein. Wenn das Gras wächst, sollte der Rasen im Herbst gemäht werden.

TIPPS FÜR DAS MULCHEN

HINWEIS: Überprüfen Sie das Gelände, auf dem der Mäher eingesetzt wird, und entfernen Sie alle Steine, Äste, Drähte, Knochen und sonstige Abfälle, die vom rotierenden Messer weggeschleudert werden können.

- Lassen Sie den Sicherheits-Bügelhebel los, um den Mäher AUSzuschalten, wenn Sie einen geschotterten Bereich überqueren (Steine können vom Messer weggeschleudert werden).
- Stellen Sie den Mäher auf die größte Schnitthöhe, wenn Sie auf unebenem Boden oder hohes Gras mähen.
- Für effektives Mulchen schneiden Sie nasses Gras nicht, weil es dazu neigt, dass es zum unteren Teil des Mähers klebt und das richtige Mulchen vom Grasschnitt verhindert. Frisches oder dickes Gras kann einen engeren Schnitt erfordern. Die Bodengeschwindigkeit sollte an den Zustand des Rasens angepasst werden. Wenn das Mähen verspätet worden ist und das Gras länger als 4" (10 cm) wurde, mähen Sie den Rasen zweimal, um die Grashöhe auf max. 3 1/4" (8.3 cm) zu verringern.
- Gehen Sie mit dem gleichen Tempo. Lassen Sie die Schnittreihen überlappen. Erlauben Sie dem Gras nicht, zu groß zu werden. Wird das Gras zu lang, beginnen Sie mit der größten Schnitthöhe und mähen Sie bis auf die inschte Schnitthöhe.



WARNUNG

Wenn Sie mit einem Fremdkörper kontaktieren, stellen Sie den Motor ab und entfernen Sie den Akku. Überprüfen Sie den Mäher sorgfältig auf irgendwelche Schäden. Vor dem Betrieb des Mähers beheben Sie alle Schäden. Übermäßige Schwingungen des Mähers während der Arbeit ist ein Zeichen einer Beschädigung. Vor dem Betrieb des Mähers überprüfen Sie ihn sorgfältig und beheben Sie alle Schäden.

GRASFANGSACK ENTLEEREN

- Stoppen Sie den Mäher, lassen Sie die Messer zum vollen Stillstand kommen und entfernen Sie den Akku.
- Heben Sie die hintere Auswurfklappe.
- Heben Sie das Grasfangsack am Hebel, um ihn aus dem Mäher zu entfernen.
- Entfernen Sie die Grasschnitte.
- Heben Sie die hintere Auswurfklappe und setzen Sie den Grasfangsack wieder ein, wie vorher in diesem Handbuch beschrieben.



SCHNEIDMESSER WECHSELN

 **WARNUNG**

Während aller Wartungsarbeiten an den Messern schützen Sie Ihre Hände immer, indem Sie dicke Handschuhe tragen und/oder die Schneidkanten mit Lappen oder anderen Materialien wickeln. Während der Wartung oder des Transports des Mähers entfernen Sie **IMMER** den Akku.

AKKU ENTFERNEN

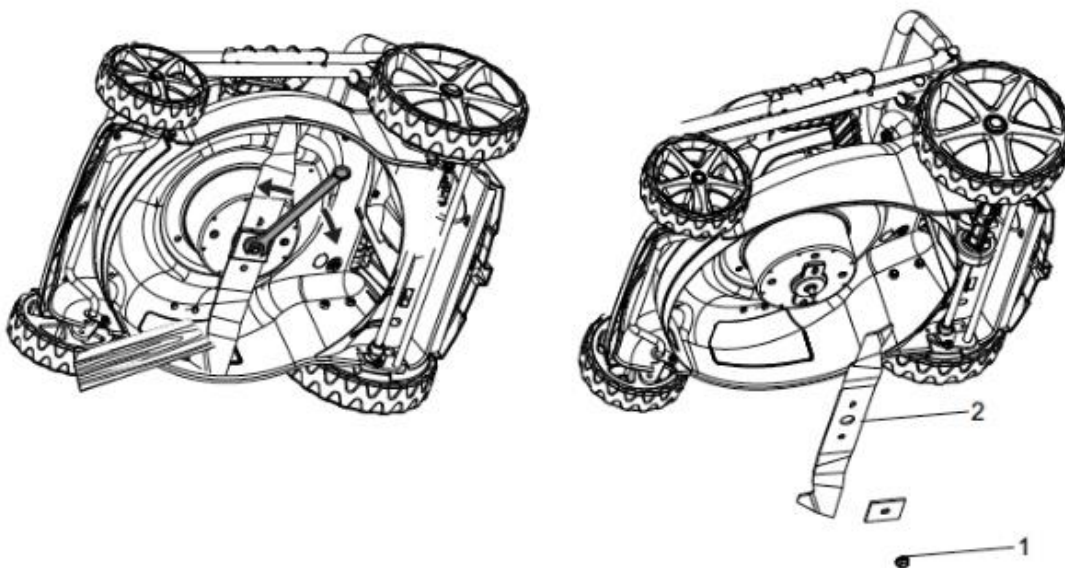
Tragen Sie gepolsterte Lederhandschuhe und klemmen Sie einen Holzblock zwischen dem Messer und dem Mähwerk, um das Drehen des Messers zu verhindern, wenn der Bolzen (1) entfernt wird.

- Mithilfe eines Schraubenschlüssels oder einer Buchse 27 mm lösen Sie den Bolzen (1) und entfernen Sie das Messer (2). Drehen Sie den Bolzen **GEGEN DEN UHRZEIGERSINN**, um ihn zu lösen, und **IM UHRZEIGERSINN**, um ihn festzuziehen.

- Entfernen Sie den Bolzen (1) und das Messer (2).

- Um das Messer wieder einzusetzen, positionieren Sie das Messer mit den Schneidkanten zum Boden hin. Montieren Sie den Bolzen, wie abgebildet. Mithilfe einer Buchse 27 mm oder eines Schlüssels drehen Sie die Mutter des Messer **IM UHRZEIGERSINN**, um das Messer zu befestigen.

HINWEIS: Stellen Sie sicher, dass alle Teile in der genauen Reihenfolge ausgetauscht werden, in der sie entfernt worden sind. Während der Montage des Schneidmessers überprüfen Sie, dass die gebogenen Kanten in der Richtung des Mähwerks und nicht zum Boden zeigen.



MÄHER REINIGEN

WARNUNG

Um das Risiko eines Stromschlags zu verringern, setzen Sie den Mäher Wasser nicht aus. Nach jedem Gebrauch sollte die untere Seite des Mähwerks gereinigt werden, weil Grasschnitt, Blätter, Schmutz und sonstige Abfälle sich ansammeln werden, was Rost oder Korrosion verursachen wird.

Entfernen Sie jegliche Ansammlungen vom Gras und Blättern auf dem oder um den Motordeckel (Wasser nicht verwenden). Gelegentlich wischen Sie den Mäher mit einem trockenen Tuch ab. Wenn sich Abfälle während der Benutzung auf der unteren Seite des Mähers ansammeln, stellen Sie den Motor ab, trennen Sie ihn vom Akku und dann neigen Sie den Mäher zur Seite und schaben Sie ihn mit einem geeigneten Werkzeug ab.

INSTANDHALTUNG UND ANPASSUNG

- Identische Ersatzteile sind beim Hersteller erhältlich. Um die Ersatzteile zu erhalten, beachten Sie, dass die Verwendung von Teilen, die den Spezifikationen der Originalausrüstung nicht entsprechen, zur unsachgemäßen Leistung führen und die Sicherheit beeinträchtigen kann.
- Vor allen Reinigungs-, Reparatur- oder Kontrollarbeiten überprüfen Sie, dass das Messer und alle beweglichen Teile zum vollen Stillstand gekommen sind. Entfernen Sie den Akku, wenn Sie irgendwelche Anpassungen vornehmen oder wenn einer der vier Räder vom Boden gehoben werden muss.
- Halten Sie die Griffe trocken, sauber und frei vom Öl und Schmierfett.
- Um das Risiko eines Brands zu verringern, halten Sie den Motor frei von Gras, Blättern und Abfällen.
- Überprüfen Sie das Messer und die Befestigungsschrauben des Motors auf korrekten Sitz. Überprüfen Sie das Messer auf Beschädigungen (z. B. verbogen, gerissen oder abgenutzt).
- Für die beste und sicherste Leistung warten Sie den Mäher sorgfältig. Das Messer des Mähers muss scharf und sauber sein. Die Mähermesser sind scharf und können Schnittverletzungen verursachen. Während der Instandhaltung wickeln Sie die Messer oder tragen Sie Handschuhe, und seien Sie besonders vorsichtig.
- Sorgen Sie dafür, dass alle Muttern, Bolzen und Schrauben festgezogen sind, um sicherzustellen, dass sich das Gerät in einem sicheren Betriebszustand befindet.
- Manipulieren Sie nie an Schutzeinrichtungen. Überprüfen Sie diese regelmäßig auf ordnungsgemäße Funktion.
- Nachdem Sie einen Fremdkörper getroffen haben, stellen Sie den Motor ab. Überprüfen Sie den Mäher sorgfältig auf irgendwelche Schäden. Vor dem Betrieb des Mähers beheben Sie alle Schäden.
- Die Komponenten der Grasfangeinrichtung, die Auswurfklappe und Schutz werden abgenutzt und können beschädigt werden, was die beweglichen Teile aussetzen und zum Wegschleudern der Gegenstände führen kann. Als Sicherheitsvorkehrung überprüfen Sie diese Komponenten regelmäßig und ersetzen Sie sofort alle Teile, die Anzeichen von Verschleiß haben oder gerissen oder defekt sind. Verwenden Sie nur Teile vom Hersteller der Originalausrüstung.

- Wenn der Mäher nicht benutzt wird, lagern Sie ihn in einem trockenen Raum, und nicht in Reichweite von Kindern.

Während der Wartung oder des Transports der Mähers den Akku immer entfernen.

PROBLEM	MÖGLICHE URSACHE	LÖSUNG
Der Mäher startet nicht.	<p>Der Akku ist nicht aufgeladen.</p> <p>Der Schalter ist defekt.</p> <p>Das Gras ist zwischen dem Werk und dem Messer verklemmt.</p> <p>Der Akku ist in den Mäher nicht völlig installiert.</p> <p>Der Akku kann Instandhaltung oder Ersatz brauchen.</p>	<p>Den Akku aufladen.</p> <p>Den Schalter ersetzen.</p> <p>Den Akku entfernen; unter dem Werk auf Verklemmungen prüfen.</p> <p>Die Verbindung zwischen dem Akku und dem Mäher überprüfen.</p> <p>Sicherstellen, dass der Akku einrastet.</p> <p>Den Akku ersetzen.</p>
Der Mäher schneidet das Gras unregelmäßig.	<p>Der Rasen ist rau oder uneben.</p> <p>Die Schnitthöhe ist nicht richtig eingestellt.</p>	<p>Den Mähbereich überprüfen.</p> <p>Die Räder höher einstellen.</p>
Der Mäher mulchet richtig nicht.	<p>Nasse Grasschnitte kleben zum unteren Teil des Mähwerks.</p> <p>Der Mulcher fehlt.</p>	<p>Vor dem Mähen warten, bis das Gras trocken wird.</p> <p>Den Mulcher montieren.</p>
Es ist schwierig, den Mäher zu schieben.	<p>Das Gras ist zu hoch oder die Schnitthöhe ist zu klein.</p> <p>Der hintere Teil des Grasfangsacks wird in dickes Gras hineingezogen.</p>	<p>Die Schnitthöhe vergrößern.</p> <p>Die Grasschnitte aus dem Grasfangsack entfernen.</p>
Der Mäher ist übermäßig laut und vibriert.	<p>Die Motorwelle ist verbogen.</p> <p>Das Messer ist unausgeglichen.</p>	<p>Den Motor abstellen und auf Beschädigungen überprüfen.</p> <p>Vor der Wiederinbetriebnahme instandsetzen.</p>



GARANTIE

Der Hersteller gewährt das Produkt Garantie auf Material- und Herstellungsmängel für den Zeitraum von 2 Jahren ab dem Datum des Kaufs vom Erstkäufer. Die Garantie ist gültig, wenn das Produkt als ein Haushaltswerkzeug benutzt wird. Die Garantie erstreckt sich nicht auf die Störungen, die auf normale Abnutzung zurückzuführen sind.

Der Hersteller stimmt zu, die Ersatzteile zu ersetzen, die von einem benannten Händler als defekt klassifiziert werden. Der Hersteller übernimmt keine Verantwortung für den Ersatz der Maschine, entweder ganz oder teilweise, und/oder für Folgeschäden.

Die Garantie erstreckt sich nicht auf die Fehler aus folgenden Gründen:

- Unzureichende Wartung.
- Montage, Anpassung oder anormaler Betrieb des Produktes.
- Ersatzteile, die Verschleißteile sind.

Die Gewährleistung erstreckt sich auch nicht auf:

- Fracht- und Verpackungskosten.
- Die Benutzung des Werkzeugs für einen beliebigen anderen Zweck, als für den es ausgelegt ist
- Benutzung und Wartung der Maschine auf solche Weise, die in dem Benutzerhandbuch nicht beschrieben ist.

Im Rahmen unserer Politik zur ständigen Verbesserung unserer Produkte behalten wir uns das Recht zur Änderung oder Modifizierung der Produkte ohne vorherige Ankündigung vor. Als Ergebnis kann das Produkt von der hier enthaltenen Informationen abweichen, aber jede Änderung wird nur ohne vorherige Ankündigung durchgeführt werden, wenn sie als eine Verbesserung der vorherigen technischen Daten klassifiziert wird.

VOR DEM GEBRAUCH DER MASCHINE LESEN SIE DAS HANDBUCH AUFMERKSAM DURCH.

Bei der Ersatzteilbestellung bitte geben Sie die Teilnummer oder den Code an, dieser kann in der in diesem Handbuch enthaltenen Stückliste gefunden werden.

Bewahren Sie den Kaufbeleg; ohne Kaufbeleg wird keine Garantie gültig sein.

Um Hilfe mit Ihrem Rasenmäher zu bekommen, laden wir Sie ein, diesen Link zu benutzen oder uns unter anzurufen

+33 (0)8.20.20.22.68:

<https://services.swap-europe.com/contact>

Sie brauchen, ein "Ticket" über ihre Plattform zu schaffen.

- Melden Sie sich an oder erstellen Sie Ihr Konto
- Geben Sie die Referenznummer Ihres Werkzeugs an
- Wählen Sie das Thema Ihrer Anfrage aus
- Erklären Sie Ihr Problem
- Hängen Sie diese Dateien an: die Rechnung oder die Quittung, das Foto des Typenschildes (Seriennummer), das Foto des Teils, den Sie brauchen (zum Beispiel: Pins am Trafostecker, die abgebrochen sind)

Wir bieten Ihnen eine Garantieverlängerung bis auf 1 Jahr an. Um sie zu benutzen, bitte folgen Sie das Verfahren unten:

- Stellen Sie eine Verbindung mit der Website her:
- Geben Sie Ihre Kontaktdaten an
- Melden Sie Ihr Werkzeug mit dem Folgenden an:
 - Die Referenznummer
 - Die Seriennummer
 - Das Kaufdatum des Werkzeugs
- Generieren Sie automatisch das Garantiezertifikat in PDF und drucken Sie es aus.

LITHIUM-AKKUS TRANSPORTIEREN

Transportieren Sie den Akku gemäß den örtlich und national geltenden Bestimmungen und Vorschriften.

Wenn die Akkus durch eine Drittperson transportiert werden, beachten Sie alle besonderen Anforderungen an der Verpackung und auf Etiketten. Stellen Sie sicher, dass keine Akkus mit den anderen Akkus oder leitfähigen Materialien während des Transports kontaktieren, indem die ausgesetzten Stecker mit nichtleitfähigen Isolierkappen oder -band geschützt werden. Transportieren Sie gerissene oder auslaufende Akkus nicht. Fragen Sie das Speditionsunternehmen um weitere Tipps nach.

ENTSORGUNG



Elektroerzeugnisse sollten nicht mit dem Haushaltsmüll entsorgt werden. Gemäß der europäischen Richtlinie 2012/19/EU über die Vermeidung von Abfällen von Elektro- und Elektronikgeräten und deren Umsetzung in das nationale Recht sollen die genutzten Elektrowerkzeuge getrennt gesammelt werden und an für diesen Zweck vorgesehenen Sammelpunkten entsorgt werden. Sprechen Sie mit Ihren örtlichen Behörden oder Händler über die Empfehlung bezüglich der Wiederverwertung.



BUILDER SAS

ZI, 32 rue Aristide Bergès – 31270 Cugnaux - France

Tel: +33 (0)5.34.502.502 Fax: +33 (0)5.34.502.503

Erklärt, dass die Maschinen:

AKKU-RASENMÄHER

Modell: EZ40VTDE46N

Seriennummer:

wurden in Übereinstimmung mit den folgenden Normen konzipiert:

EN 60335-1:2012+A11+A13, EN 60335-2-77:2010, EN 62233:2008

EN 55014-1:2006+A1:2009+A2:2011, EN 55014-2:2015

Und in Übereinstimmung mit den folgenden Richtlinien:

Maschinenrichtlinie 2006/42/EC

EMV-Richtlinie 2014/30/EU

Lärmrichtlinie 2000/14/EC Anhang VI und Richtlinie 2005/88/EC

Benannte Stelle

Intertek Testing & Certification Ltd. (Benannte Stelle 0359)

Intertek Testin & Certification Ltd.

Davy Avenue, Knowlhill, Milton Keynes, MK5 8NL

Telephone : +44 (0)1908 857777 Fax : +44 (0)1908 857830

Web : www.intertek.com

Schallleistungspegel: 94 dB(A)

The people name holding the technical file: Mr. Olivier Patriarca

Philippe MARIE / CEO

Cugnaux, **19/02/2019**