

Energizer®



**APARADOR DE RELVA E
ROÇADEIRA SEM FIOS
EZ40VBEN
GUIA DO UTILIZADOR**

Energizer®

©2019 Energizer. Energizer e outros designs gráficos são marcas registradas da Energizer Brands, LLC e filiais relacionadas e são utilizadas sob licença pela Builder SAS.

Todos os outros nomes de marca são marcas registradas dos seus respectivos proprietários. Nem a Builder SAS nem a Energizer Brands, LLC estão associadas aos respectivos proprietários das suas marcas registradas.

Vamos comear.

Est ansioso por comear, portanto vamos ser breves!

1. AVISOS DE SEGURANÇA

IMPORTANTE **Leia atentamente antes de usar** **Guarde para referência futura**

Práticas de funcionamento seguro

Formação

- a) Leia com atenção as instruções. Esteja familiarizado com os comandos e o uso correto da máquina.
- b) Nunca permita que as crianças ou pessoas não familiarizadas com estas instruções utilizem a máquina. Os regulamentos locais podem restringir a idade do operador.
- c) Tenha em mente que o operador ou o utilizador é responsável por riscos ou acidentes ocorridos com outras pessoas ou a sua propriedade.

Preparação

- a) Antes de utilizar, inspecione visualmente a máquina no que respeita a proteções ou escudos danificados, omissos ou mal colocados.
- b) Nunca opere a máquina enquanto as pessoas, especialmente as **crianças**, ou animais se encontrem nas proximidades.

Operação

- d) Use protetor auricular e óculos de segurança durante a operação da máquina.
- b) Evite utilizar a máquina em más condições atmosféricas, especialmente quando houver risco de relâmpagos.
- c) Utilize a máquina apenas durante o dia ou em boas condições de luz artificial.
- d) Nunca opere a máquina com proteções ou escudos danificados, ou sem proteções ou escudos colocados.
- e) Ligue o motor apenas quando as mãos e os pés estiverem afastados da **ferramenta de corte**.
- f) Desligue sempre a ferramenta e retire a bateria:
 - 1) Sempre que a máquina estiver sem vigilância;
 - 2) Antes de limpar um bloqueio;
 - 3) Antes de verificar, limpar ou trabalhar com a máquina;
 - 4) Depois de golpear um objeto estranho;
 - 5) Sempre que a máquina iniciar com uma vibração anormal.
- g) Proteja-se da **ferramenta de corte** contra ferimentos nos pés e mãos.
- h) Certifique-se sempre de que as aberturas de ventilação estão sem detritos.

Manutenção e armazenamento

- a) Desligue e retire a bateria antes de realizar um trabalho de manutenção ou limpeza.
 - b) Utilize apenas as peças sobresselentes e os acessórios recomendados pelo fabricante.
 - c) Faça inspeção e manutenção à máquina com regularidade. A máquina deve ser reparada apenas por um serviço autorizado.
 - d) Quando não estiver a utilizar a máquina, guarde-a fora do alcance das **crianças**.
- Nunca permita que **crianças**, pessoas com capacidades físicas, sensoriais ou mentais ou falta de experiência e conhecimentos ou pessoas não familiarizadas

com estas instruções utilizem a máquina. Os regulamentos locais podem restringir a idade do operador:

- Nunca opere a máquina enquanto as pessoas, especialmente as **crianças**, ou animais se encontrem nas proximidades. Durante o funcionamento da máquina mantenha-os a uma distância de, pelo menos, 15 m.
- Pare de utilizar a ferramenta perante a possibilidade de ocorrência de um risco (pessoas na proximidade, material perigoso na área de trabalho, problemas com a ferramenta, etc.). Verifique a área de trabalho antes de trabalhar e mantenha-se atento quando utilizar a ferramenta.
- Siga as instruções fornecidas para montagem, utilização, reparação, manutenção e armazenamento.
- Nunca substitua a **ferramenta de corte** não metálica por uma **ferramenta de corte** metálica;
- Não se estique e mantenha sempre o equilíbrio. Mantenha sempre a verticalidade em encostas e ande, nunca corra.
- Não toque em peças móveis perigosas antes que a máquina pare completamente, bem como as respetivas peças;
- Use sempre calçado substancial e calças compridas quando utilizar a máquina.
- Este aparelho não se destina a ser utilizado por pessoas (incluindo crianças) com capacidades físicas, sensoriais ou mentais diminuídas ou com falta de experiência ou conhecimentos, a não ser que recebam supervisão ou instruções de uma pessoa responsável pela sua segurança relativamente à utilização do aparelho.
- As crianças devem ser supervisionadas para garantir que não brincam com o aparelho.
- Mantenha-se atento, veja o que está a fazer e tenha bom senso quando utilizar uma ferramenta elétrica. Não utilize a ferramenta elétrica se estiver cansado ou sob a influência de drogas, álcool ou medicamentos. Um momento de distração enquanto utiliza a ferramenta elétrica pode resultar em ferimentos graves.
- Utilize equipamento de proteção pessoal. Use sempre proteção para os olhos. O equipamento de proteção como máscara antipó, sapatos de segurança antiderrapantes, capacete rígido ou proteção auditiva utilizado para condições adequadas irá reduzir o risco de ferimentos pessoais.
- Evite arranque accidental. Certifique-se de que o botão está na posição “off” antes de ligar o conjunto da bateria, segurar ou transportar a ferramenta.
- Um acessório cortante móvel pode provocar ferimentos graves. Controle devidamente a máquina com ambas as mãos até que o acessório de corte tenha parado completamente de rodar.
- Substitua qualquer acessório de corte danificado. Certifique-se sempre de que os acessórios de corte estão instalados corretamente e apertados com segurança antes de cada utilização.
- Utilize apenas acessórios recomendados pelo fabricante. Os acessórios não recomendados podem provocar ferimentos e acidentes. Contacte o seu revendedor ou agente de serviço.
- Quando operar a ferramenta utilize sempre o arnês fornecido.
- Tape a lâmina com o respetivo protetor antes de armazenar a unidade ou durante o transporte. Retire sempre o protetor da lâmina antes de utilizar a unidade. Se não for removido, o protetor pode tornar-se num objeto arremessado quando a lâmina começa a girar.
- Não exponha as ferramentas à chuva e humidade.
- Em caso de vibrações anormais, pare imediatamente de utilizar a ferramenta e retire a bateria; verifique se todos os parafusos estão bem apertados e se a ferramenta de corte está montada corretamente. Em caso de dúvida, entregue a ferramenta no nosso agente de serviço para inspeção.

- Inicie sempre a ferramenta com segurança: ferramenta total e corretamente montada, pés e corpo afastados do instrumento de corte, arnês instalado e utilizado.
- Inspecione sempre a ferramenta antes e depois da utilização relativamente a sinais de danos, tais como fissuras no acessório de corte ou desgaste. Em caso de dano ou desgaste, entregue a ferramenta no nosso agente de serviço para inspeção e reparação.
- Verifique a ferramenta quanto a apertos soltos. Aperte com segurança o que estiver solto.
- Nunca utilize a máquina com proteções ou escudos defeituosos ou sem dispositivos de segurança.
- Utilize sempre a ferramenta com a bateria totalmente carregada. Antes da utilização, verifique o nível de carga e carregue a bateria se for necessário.
- Em caso de acidente ou avaria, pare imediatamente de utilizar a ferramenta e retire a bateria. Verifique a avaria ou o acidente, repare a ferramenta se for necessário. Se necessário, entregue a ferramenta num agente de serviço.
- Não substitua a lâmina por correntes metálicas rotativas de várias peças e lâminas de palheta. Este tipo de lâmina não deve ser utilizado com esta ferramenta.
- Pare a máquina e deixe-a arrefecer antes de a armazenar ou transportar. Não armazene ou transporte a máquina com a bateria encaixada, retire-a e guarde-a separadamente.
- Limpe todo o material estranho ao produto. Guarde-a num local fresco, seco e bem ventilado inacessível a crianças. Mantenha-a afastada de agentes corrosivos, tais como químicos de jardinagem e sais para descongelação. Não a guarde no exterior.
- Tape a lâmina com o respetivo protetor antes de armazenar a unidade ou durante o transporte.
- Para efeitos de transporte, imobilize a máquina contra movimento ou queda para evitar ferimentos em pessoas ou danos materiais.
- Utilize apenas peças sobresselentes, acessórios e anexos originais do fabricante. Caso contrário pode provocar ferimentos, desempenho deficiente e anular a garantia. Pode fazer as regulações e reparações indicadas aqui. Para outras reparações, contacte o agente de serviço autorizado.
- Antes de qualquer manutenção ou regulação, pare a ferramenta e retire a bateria.
- Depois de prolongar a linha do cortador, efetuar limpeza ou verificar a lâmina, coloque sempre o produto na sua posição normal de funcionamento antes de começar.
- Após cada utilização, limpe o produto com um pano suave e seco.
- Verifique regularmente se todos os parafusos, porcas e roscas estão bem apertados para garantir que é seguro utilizar o produto. Qualquer peça danificada deve ser devidamente reparada ou substituída por um centro de assistência autorizado.

RISCOS RESIDUAIS

Mesmo que o produto seja utilizado conforme indicado, continua a ser impossível eliminar completamente certos fatores de riscos residuais. Durante a utilização podem ocorrer os seguintes riscos e o operador deve prestar especial atenção para evitar o seguinte:

- Lesões provocadas pela vibração. Utilize sempre a ferramenta certa para o trabalho, utilize as pegas designadas e restrinja o tempo e a exposição ao trabalho.

- A exposição ao ruído pode provocar lesões auditivas. Use proteção auditiva e limite a exposição.
- Quando utilizar a roçadeira pode ocorrer retorno. Utilize ambas as mãos nas pegadas designadas para controlar bem a ferramenta. Leia e siga as orientações deste manual para ajudar a reduzir o risco de retorno.
- A utilização prolongada de uma ferramenta pode provocar lesões ou agravá-las. Quando utilizar qualquer ferramenta durante longos períodos, certifique-se de que faz pausas regulares.

UTILIZAÇÃO PREVISTA

Roçadeira






O produto destina-se a cortar relva alta, ervas daninhas, arbustos e vegetação similar ao nível do solo. Não é permitido utilizar o produto para cortar ou desbastar sebes, arbustos, moitas, flores e compostagem.

Aparador

O produto está concebido para cortar relva e ervas daninhas ligeiras apenas em áreas ajardinadas privadas. Não é permitido utilizar o produto em jardins públicos, parques, centros desportivos ou bermas da estrada, bem como na agricultura e silvicultura. Não é permitido utilizar o produto para cortar ou desbastar sebes, arbustos, moitas, flores e compostagem.

Símbolos

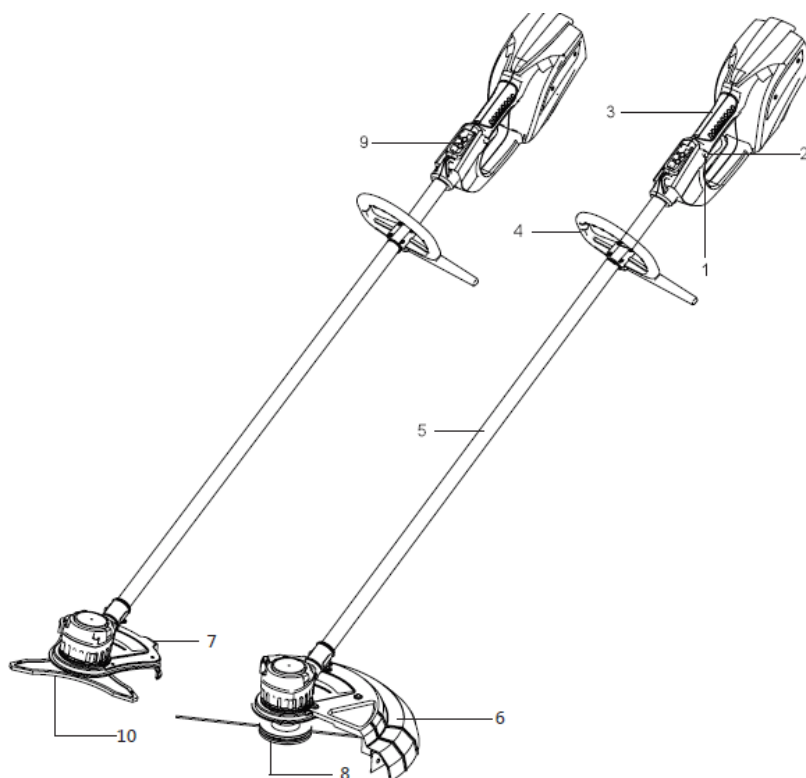
	<p>Leia o manual de instruções</p>
	<p>Risco de projeção. Mantenha as pessoas afastadas (a, pelo menos, 15 m)</p>
	<p>Não exponha a ferramenta à chuva e humidade</p>
	<p>Use proteção auditiva e ocular</p>
	<p>Use luvas de proteção</p>
	<p>Use calçado de proteção antiderrapante</p>
	<p>Use capacete de a proteção</p>

	<p>Use equipamento de proteção (capacete, proteção auditiva e ocular)</p>
	<p>Cuidado! A ferramenta pode entrar em contacto com material volumoso. Pode criar perda de controlo e lesões.</p>
	<p>As pessoas devem manter-se afastadas da área de trabalho.</p>
	<p>Nível da potência sonora garantido</p>
	<p>Não utilize lâminas de serra</p>

2. PRODUTO

Descrição

1. Botão de bloqueio de segurança
2. Gatilho
3. Pega traseira
4. Pega frontal
5. Tubo difusor
6. Proteção do cortador de barbante
7. Proteção do cortador de lâmina
8. Cabeça do barbante
9. Botão de duas velocidades
10. Lâmina (3 dentes)
11. Compartimento da bateria



A ferramenta é fornecida com parafusos, roscas, chaves, cinto de segurança e ferramenta de montagem.

Dados técnicos

Composição da máquina	5,1 kg (aparador de relva), 5,4 kg (roçadeira) Max. 5,5 kg com conjunto da bateria
Acessórios de corte (tipo, diâmetro das lâminas).	Lâmina 260 mm (lâmina de 3 dentes) Aparador de relva: 330/380 mm (fio nylon)
Tensão	36V === (40V max)
Frequência de rotação máxima do fuso	Max. 6500/min
Valor total de vibração	2,0m/s ² k= 1,5m/s ²
Nível da pressão sonora	Aparador de relva - Lpa: 78,1 dB(A) Roçadeira - Lpa: 76,7 dB(A)
Nível da potência sonora	Aparador de relva - Lwa: 93,7 dB(A) Roçadeira Lwa: 90,9 dB(A)
Nível de pressão sonora emitido pela máquina	82 dB(A)
Incerteza K	Kpa: 3 dB(A) Lwa: 0,93 dB(A)
Nível da potência sonora garantido	Lwa: 96 dB(A)

3. MONTAGEM

a. Pega frontal

Instale a pega frontal na barra e aparafuse-a com os 4 parafusos e cavilhas fornecidos.

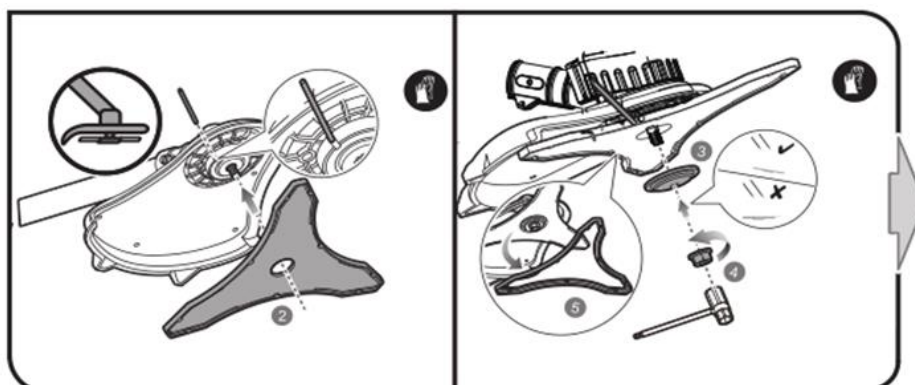


b. Acessório de corte

Roçadeira

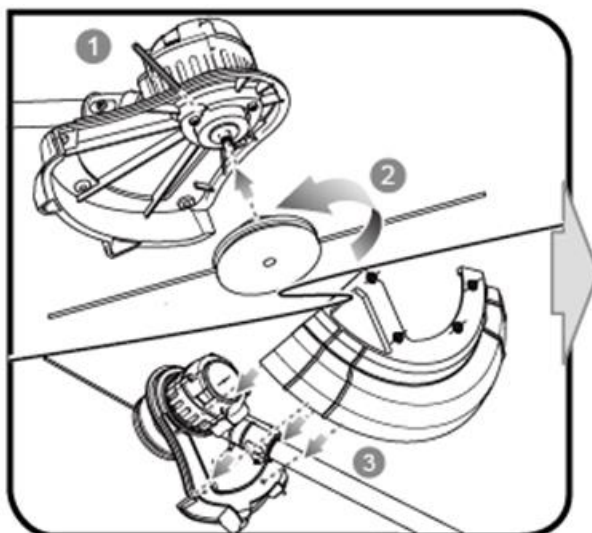
Quando trabalhar com a lâmina de corte de metal use luvas. Tenha cuidado com as arestas afiadas.

- No eixo instale a lâmina superior e o pequeno cárter de proteção e aparafuse-os com os parafusos fornecidos.
- Insira pela ordem seguinte: lâmina de corte, placa inferior, tampa e porca de fixação.
- Fixe o eixo inserindo uma vara de metal na parte lateral da engrenagem de acionamento e no acionamento da ferramenta.
- Aperte a porca no sentido contrário aos ponteiros do relógio com a chave inglesa fornecida.
- Depois remova a proteção da lâmina de corte.



Aparador de relva

- o Instale a placa superior no eixo.
- o Fixe o eixo inserindo uma vara de metal na parte lateral da engrenagem de acionamento e no acionamento da ferramenta.
- o Aparafuse a cabeça de corte de nylon ao eixo.
- o Instale a outra parte do cárter ao cárter de proteção e aparafuse-a com as chaves fornecidas.



Montagem/substituição do nylon

- Se a cabeça de corte for entregue desmontada:
 - o Gire a cabeça de corte. Instale dois fios de nylon na cabeça de corte.
 - o Para os substituir pare a ferramenta, remova a cabeça de corte e mude o fio de nylon conforme acima indicado.



NOTA:

- **NÃO TENTE UTILIZAR AMBAS AS FUNÇÕES AO MESMO TEMPO. RISCO DE INCIDENTES E LESÕES GRAVES.**
- **INSTALE SEMPRE A PROTEÇÃO DO CÁRTER QUANDO UTILIZAR A FERRAMENTA E CONFORME EXPLICADO NESTAS INSTRUÇÕES: O PEQUENO CÁRTER PARA CORTAR E O GRANDE CÁRTER (COM A SEGUNDA PARTE) PARA APARAR.**

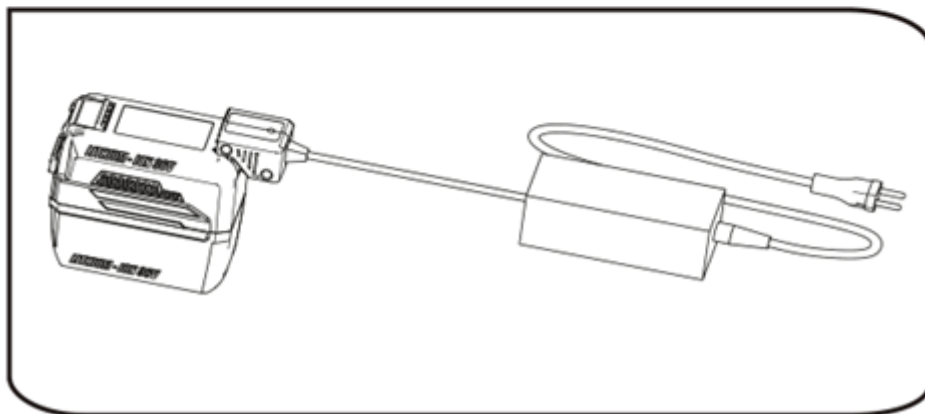
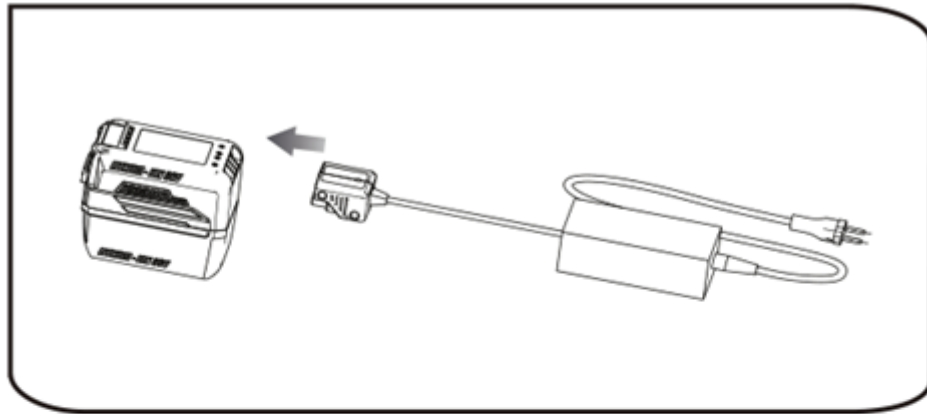
CINTO DE SEGURANÇA



BATERIA

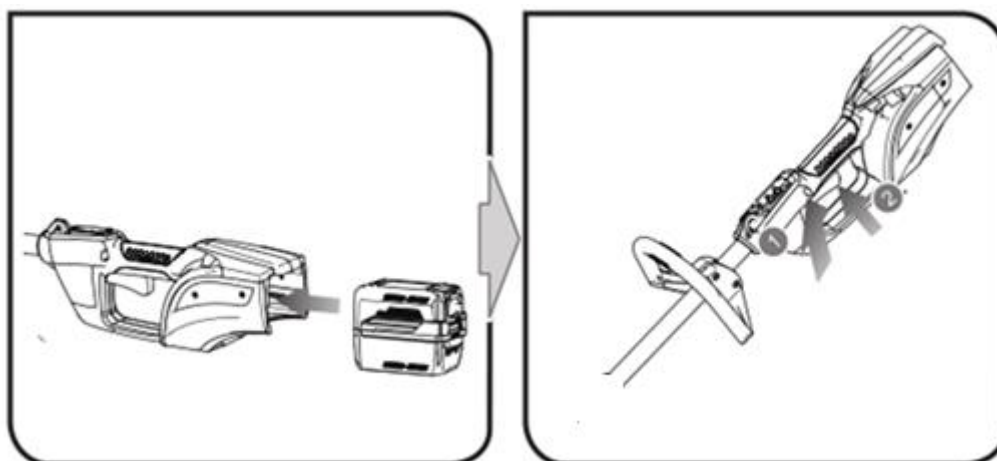
Para mudar a bateria:

- Retire a bateria da ferramenta.
- Ligue o carregador a uma tomada elétrica. Depois ligue o carregador à bateria.



OPERAÇÃO

- 1) Coloque a bateria na ferramenta. Alinhe as ranhuras na bateria com as ranhuras no compartimento da bateria. Empurre a bateria para o compartimento para a encaixar. Certifique-se de que a bateria está devidamente instalada para evitar qualquer acidente.
- 2) Primeiro prima o botão de bloqueio e depois prima o gatilho. Liberte o gatilho para parar.



3) **Dicas de funcionamento**

Não utilize o dispositivo sem o cárter de proteção. Antes de cada utilização certifique-se de que o aparelho está funcional. Quando trabalhar com o aparador elétrico, use sempre equipamento de proteção.

Proteja-se do ruído e cumpra os regulamentos locais. A utilização do dispositivo pode ser proibida ou limitada em certos dias (domingos e feriados), a certas horas (meio-dia, noite), ou em certas áreas (spas, clínicas).

- Durante a utilização use sempre arnês de proteção e vestuário de proteção.
- Quando começar a trabalhar, certifique-se de que a cabeça de corte não toca em qualquer pedra, gravilha, fio ou outro material estranho.
- Durante a utilização evite esforçar demasiado o equipamento.
- Evite o contacto com objetos fixos (rochas, paredes, vedações, ripas, etc.). Utilize a aresta do cárter para manter a distância correta.
- Não corra com a máquina em funcionamento. Isso pode provocar danos.
- Inicie a unidade antes de abordar o relvado.
- Corte a relva alta em várias fases de cima para baixo.
- Não corte relva húmida ou molhada.

TRABALHAR COM A CABEÇA DE CORTE

- Fios curtos ou desgastados cortam mal. Se o corte não for eficaz, substitua o fio de nylon.
- Durante a utilização segure sempre na cabeça de corte acima do solo e gire suavemente a unidade. Corte suavemente e mantenha a máquina inclinada 30° para a frente.

TRABALHAR COM A LÂMINA DE METAL

Certifique-se de que a lâmina está devidamente montada. Substitua lâminas danificadas ou sem corte. Há um perigo de lesão!

- As lâminas só cortam superfícies livres. Inspeccione exaustivamente a área e retire qualquer objeto estranho. Evite impactos com pedras, metal e outros obstáculos. As lâminas podem danificar-se e há o risco de retorno.
- Inspeccione regularmente as lâminas danificadas e substitua-as, se necessário.
- Não utilize o aparelho para cortar lixo ou moitas.
- Durante a utilização, segure na cabeça acima do sol e gire o aparelho para a esquerda e a direita para formar um arco.
- Não incline a cabeça de corte.

MANUTENÇÃO E ARMAZENAMENTO

Segure e puxe a aba e retire a bateria antes de trabalhar no aparelho.

Se o trabalho não estiver descrito neste manual deve ser realizado por um serviço autorizado. Utilize peças sobresselentes originais quando instalar a lâmina de corte. Há um perigo de lesão!

Nunca utilize peças gastas ou não originais. Utilize apenas peças genuínas. Nunca utilize fios de metal. A utilização de peças não originais pode resultar em efeitos

adversos para a saúde e danos irreparáveis para a máquina, anulando imediatamente a garantia.

SUBSTITUIÇÃO DA CABEÇA DE CORTE E DO FIO DE NYLON

- Gire a ferramenta para cima para levantar a cabeça.
- Trave o eixo colocando uma ferramenta no orifício do eixo.
- Desaparafuse a cabeça de corte.
- Para recarregar a cabeça de corte com fio, remova primeiro o fio atual. Depois insira novos fios nos orifícios da cabeça de corte. Podem ser adicionados 4 fios.

SUBSTITUIÇÃO DA LÂMINA

Substitua a lâmina quando estiver danificada, gasta ou usada.

- Desaparafuse a porca de fixação. Depois remova a tampa e a placa inferior.
- Substitua a lâmina por uma nova.
- Substitua a placa inferior e a tampa e fixe-as aparafusando a porca de fixação.

LIMPEZA

- Faça limpeza e manutenção ao aparelho com regularidade. Isso irá garantir o desempenho e a durabilidade.
- Após cada utilização retire a relva e a terra do aparador e a proteção de segurança.
- Limpe o aparelho com uma escova ou tecido suave.

Não deite água no aparelho nem o mergulhe em água. Não utilize detergente ou solvente. O dispositivo ficaria irreparavelmente danificado. Os químicos podem danificar as peças de plástico do aparelho.

MANUTENÇÃO E PEÇAS SOBRESSELENTES

O seu aparelho deve ser verificado por pessoal qualificado que utilize peças originais. Isso irá garantir a segurança da ferramenta. Se necessita de aconselhamento técnico, reparações ou peças genuínas, contacte o serviço SWAP mais perto de si. Para obter informações ou locais de manutenção vá a: www.swap-europe.com.

Quando encomendar peças sobresselentes indique o número da peça. Procure em: www.swap-europe.com.

ARMAZENAMENTO

- Limpe o seu aparelho e respetivos acessórios após cada utilização. Isso evita a aglomeração.
- Guarde o dispositivo num local seco afastado do pó e fora do alcance das crianças.
- Não guarde a unidade à luz solar direta.
- Não coloque o aparelho em sacos de plástico uma vez que pode ficar com mofo.
- Não coloque a unidade sob uma capa de proteção. Pendure-a numa parede pela parte superior da pega.



GARANTIA

O fabricante oferece garantia do produto contra defeitos em materiais e mão-de-obra durante o período de 2 anos desde a data de aquisição ao comprador original. A garantia aplica-se quando produto é utilizado como ferramenta doméstica. A garantia não é alargada para falhas devidas a desgaste normal.

O fabricante acorda substituir as peças sobressalentes que são classificadas como defeituosas por um distribuidor designado. O fabricante não será responsável pela substituição da máquina, parcial ou integralmente e/ou danos daí resultantes.

A garantia não cobre falhas devido a:

- Manutenção insuficiente.
- Montagem, regulação e funcionamento incorretos do produto.
- Peças sobressalentes sujeitas a desgaste.

A garantia não é alargada para:

- Custo do frete e embalagem.
- Utilização da ferramenta para qualquer outra finalidade para além da prevista
- Utilização e manutenção da máquina de forma não descrita no manual do utilizador.

Como parte da nossa política de melhoramento contínuo do produto, reservamo-nos o direito de alterar ou modificar as especificações em aviso prévio. Como consequência, o produto pode diferir da informação contida aqui, mas qualquer alteração só será implementada sem aviso prévio se for classificada como uma melhoria na especificação anterior.

LEIA ESTE MANUAL CUIDADOSAMENTE ANTES DE UTILIZAR O APARELHO.

Quando encomendar peças sobressalentes, informe-se do número ou código da peça. Pode encontrar esta informação na lista de peças incluída neste manual.

Guarde o recibo da compra, sem ele a garantia não será válida.

Para obter ajuda sobre o seu aparador convidamo-lo a seguir este link ou a contactar-nos por telefone

+33 (0)8.20.20.22.68:

<https://services.swap-europe.com/contact>

Necessita de criar um “bilhete” através da plataforma do fornecedor.

- Inicie sessão ou crie a sua conta
- Coloque a referência da sua ferramenta
- Escolha o assunto do seu pedido
- Explique o seu problema
- Anexe estes ficheiros: a fatura ou o recibo, imagem da placa de identificação (número de série), imagem da peça que precisa (por exemplo: pinos para a ficha do transformador que se partiram)

Oferecemos-lhe uma extensão da garantia durante 1 ano. Para usufruir desta oferta, siga os procedimentos seguintes:

- Aceda ao website:
- Insira os seus detalhes de contacto
- Registe a sua ferramenta com:
 - A referência
 - O número de série
 - A data de aquisição da ferramenta
- Crie automaticamente o certificado de garantia em formato PDF e imprima-o.

DECLARAÇÃO CE

BUILDER SAS

ZI, 32, rue Aristide Bergès – 31270 Cugnaux - France

Tel: +33 (0)5.34.502.502 Fax: +33 (0)5.34.502.503

Declara que a máquina:

Aparador de relva e roçadeira sem fios

EZ40VBEN

N.º de série:

O nome das pessoas que detêm o ficheiro técnico: Mr Olivier Patriarca

Foram concebidas em conformidade com as normas seguintes:

EN ISO 11806-1:2011

EN 50636-2-91:2014

EN 60335-1:2012+A11:2014

EN 55014-1:2006+A1:2009+A2:2011

EN 55014-2:2015

E em conformidade com as diretivas seguintes:

Diretiva relativa a máquinas 2006/42/CE

Diretiva EMC 2014/30/UE

Diretiva 2000/14/CE relativa ao ruído Anexo VI e Diretiva 2005/88/CE

Nível da pressão sonora	Aparador de relva - Lpa: 78,1 dB(A) Roçadeira - Lpa: 76,7 dB(A)
Nível da potência sonora	Aparador de relva - Lwa: 93,7 dB(A) Roçadeira Lwa: 90,9 dB(A)
Nível da potência sonora garantido	Lwa: 96 dB(A)

O modelo da bateria Hyundai (HBAT40V4-A) coincide com o modelo de fábrica (TPBT3640).

Philippe MARIE / CEO

Cugnaux, 04-12-2018



ELIMINAÇÃO

Os produtos elétricos não deverão ser eliminados com os produtos domésticos. De acordo com a Diretiva Europeia 2012/19/UE relativa aos resíduos de equipamentos elétricos e eletrónicos (REEE) e a sua implementação na lei nacional, os produtos elétricos usados deverão ser recolhidos separadamente e eliminados nos pontos de recolha disponibilizados para o efeito. Fale com as autoridades locais ou o seu revendedor para aconselhamento sobre reciclagem.

