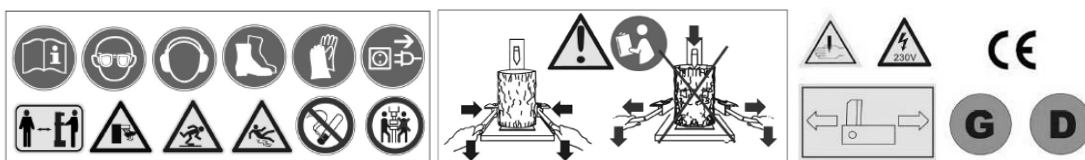


Traduction de la notice originale

MODE D'EMPLOI

Fendeuse de bûches verticale

VLS8T-02S-3A/BG PRO 8T-17



SAS EQUIPEMENT DE LA MAISON · 24 rue Auguste Chabrières 75015 Paris
Service consommateurs BP 80056 91919 BONDOUFLE CEDEX France

DESCRIPTION DES SYMBOLES

AVERTISSEMENT ! Des symboles graphiques standard sont utilisés sur toutes les machines afin de garantir la sécurité totale de toutes les pièces de la fendeuse de bûches. Etant donné que ces symboles sont de la plus haute importance, veuillez lire attentivement les informations suivantes.



Conforme aux normes de sécurité en vigueur.



Il est obligatoire de prendre connaissance de l'entièreté du manuel d'utilisation et d'entretien de la machine avant de l'utiliser.



Portez des lunettes de protection lorsque vous utilisez le produit.



Portez une protection auditive lorsque vous utilisez le produit.



Il est obligatoire de porter constamment des gants afin de vous protéger les mains contre les copeaux et les éclats qui peuvent être produits lors de l'utilisation de l'appareil.



Il est obligatoire de porter constamment des chaussures de sécurité afin de vous protéger en cas de chute accidentelle d'une bûche sur vos pieds.



Maintenez vos mains à distance des parties mobiles.



La fendeuse de bûches doit toujours être utilisée par une seule personne. Les autres personnes doivent se tenir à distance de la zone de travail, notamment lorsque la fendeuse de bûches est sous tension. Ne demandez jamais à une autre personne de vous aider à retirer une bûche coincée.



Retirez la fiche de l'alimentation avant de réaliser un entretien ou lorsque le cordon est endommagé.



Veillez à ne pas trébucher.



Veillez à ne pas glisser.



La fendeuse de bûches doit toujours être utilisée par une seule personne.



Avant de mettre la machine en marche via la commande double action en marche, lire attentivement ce mode d'emploi.



Danger - Lames rotatives.



Risque de blessures au niveau des bords tranchants ! Tenez-vous à distance des parties mobiles tant qu'elles fonctionnent..



Attention: Haute tension, danger de mort!



Identification droite/gauche



Défense de fumer dans la zone de travail



Recycler les matériaux indésirables au lieu de les jeter à la poubelle. Chaque outil et emballage doit être trié et déposé au centre de recyclage local afin d'être traité de manière écologique.

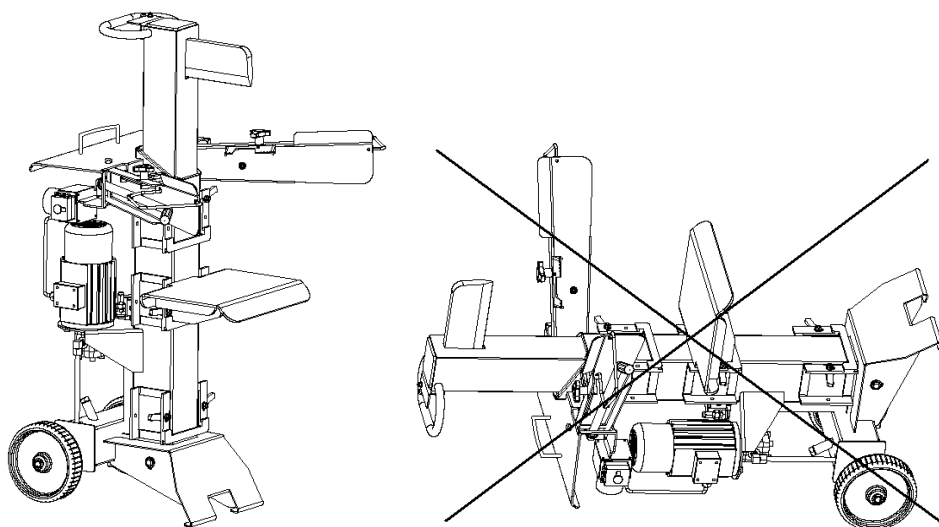
Explication du type de fonctionnement S6:

Fonctionnement ininterrompu périodique S6, suivi de l'indication de la durée de fonctionnement, comme indiqué sur la plaque signalétique. Cela signifie que la machine peut fonctionner en continu à une séquence de cycles de service identiques, chaque cycle étant constitué d'un temps de fonctionnement (40%) en charge constante (3000 W) et d'un temps de fonctionnement (60%) à vide. Il n'y a pas de période de repos ou non alimenté.

Danger ! Tenez-vous à distance des parties mobiles !

A utiliser par une seule personne !

La fendeuse de bûches doit être utilisée verticalement. Elle ne peut être utilisée horizontalement.



RÈGLES GÉNÉRALES DE SÉCURITÉ

Conservez ces instructions en vue d'une consultation ultérieure.

N'approchez jamais aucune partie de votre corps de la zone de coupe.

1. AIRE DE TRAVAIL

- a. Sélectionnez et gardez la zone de travail exempte d'obstacles tels que des morceaux de bûches, du bois fendu, etc. et bien éclairée. Les zones de travail encombrées et sombres favorisent les accidents.

-
- b. N'utilisez pas les fendeuses de bûches en atmosphère explosive, par exemple en présence de liquides, gaz ou poussières inflammables. Les fendeuses de bûches génèrent des étincelles pouvant enflammer poussières et vapeurs.
 - c. Veillez à ce que les enfants et les autres personnes restent à distance quand vous utilisez la fendeuse de bûches. Un moment d'inattention peut vous faire perdre le contrôle de l'outil.
 - d. La surface sur laquelle est posé l'outil doit être parfaitement horizontale pour éviter qu'il ne bouge pendant son utilisation.
2. La fendeuse de bûches doit toujours être utilisée par une seule personne.
 3. Personne ne doit être autorisé à utiliser la fendeuse de bûches sans avoir pris connaissance du mode d'emploi et des réglementations à suivre en vue d'une utilisation correcte et sécurisée. Les opérateurs doivent recevoir une formation et des instructions nécessaires.
 4. Cette machine doit uniquement être utilisée par des adultes. L'utilisation de la fendeuse de bûches par des apprentis de plus de 16 ans doit être surveillée par un adulte autorisé à utiliser la machine.
 5. Ne portez jamais de vêtements larges et non boutonnés qui pourraient se prendre dans les parties mobiles.
 6. Portez des équipements de protection individuelle et portez toujours des lunettes de sécurité. Porter des équipements de protection individuelle (par exemple un masque antipoussières, des chaussures antidérapantes, un casque de sécurité ou des protections auditives) appropriés au type d'outil électrique utilisé et au travail effectué permet de réduire les risques de blessures.
 7. Afin de garantir la stabilité pendant l'utilisation, veillez à choisir une surface plane et sèche sans herbes hautes ni broussaille ou toute autre interférence. Cette surface ne doit présenter aucun objet susceptible d'entraver une totale liberté de mouvement de l'opérateur pendant l'utilisation de l'appareil. La surface doit être parfaitement plane afin d'empêcher la machine de tomber pendant son utilisation.
 8. Vérifiez que les bûches à fendre ne comportent pas de clous ou de fils qui pourraient être projetés ou endommager la machine. Les extrémités des bûches doivent être coupées à angle droit et les branches doivent être coupées à ras du tronc.
 9. N'essayez jamais de fendre des bûches ayant des dimensions supérieures à celles indiquées dans les spécifications techniques. Cela pourrait s'avérer dangereux et endommager la machine.
 10. Fendez le bois dans la direction de la fibre, ne placez pas le bois en travers de la fendeuse de bûches et ne le laissez pas dans cette position afin de le fendre, cela pourrait s'avérer dangereux et endommager la machine ;
 11. N'essayez jamais de fendre deux bûches à la fois car l'une d'elles pourrait être projetée et vous blesser.
 12. Si la bûche s'écarte de la lame, retirez le vérin ou la lame et tournez la bûche de 90°.
 13. N'essayez pas de charger la bûche dans la fendeuse de bûches lorsque le vérin est en mouvement, vous pourriez être coincé et blessé.
 14. Gardez vos mains à distance des fentes et des fissures qui s'ouvrent dans la bûche. Elles peuvent se refermer brutalement et écraser ou amputer vos doigts.
 15. Ne forcez jamais la fendeuse de bûches pendant plus de 5 secondes en maintenant le cylindre sous pression afin de fendre un bois trop dur. Après cet intervalle, l'huile sous pression surchauffe et la machine pourrait s'endommager. Dès lors, il convient d'arrêter l'opération et de tourner la bûche de 90° pour voir si elle peut être fendue dans une position différente. Dans tous les cas, si vous n'arrivez pas à fendre la bûche, cela signifie que sa dureté dépasse la capacité de la machine et donc que la bûche doit être écartée de manière à ne pas endommager la fendeuse de bûches.

16. Ne forcez pas la lame en poussant la bûche sur la partie supérieure, car la lame pourrait se briser ou endommager le corps de la machine. Placez toujours la bûche sur les guides.
17. Ne laissez jamais la machine sans surveillance lorsqu'elle est sous tension. Si vous quittez la machine, même pendant une brève période, coupez l'alimentation électrique et éliminez toute cause de démarrage accidentel.
18. La fendeuse de bûches ne doit jamais être utilisée par un opérateur qui est fatigué ou sous l'influence d'alcool, de drogues ou de médicaments. Pour une plus grande sécurité, il est essentiel d'avoir les idées claires.
19. Ne demandez jamais l'aide d'une autre personne pour retirer une bûche coincée.
20. N'utilisez jamais des appareils disposant d'un moteur électrique en présence de gaz naturel, de vapeurs d'essence ou autres vapeurs inflammables.
21. Vérifiez que le circuit électrique est convenablement protégé et qu'il correspond à la puissance, à la tension et à la fréquence du moteur, et vérifiez la présence d'une connexion à la terre et d'un interrupteur différentiel réglementaire en amont.
Vérifiez le bon fonctionnement de la machine.
22. N'ouvrez jamais le boîtier d'interrupteur du moteur. Si cela s'avère nécessaire, contactez un électricien qualifié.
23. Veillez à ce que la machine et le câble n'entrent jamais en contact avec de l'eau.
24. Maniez le câble d'alimentation avec prudence, n'essayez pas de déplacer la machine en tirant sur le câble, ne donnez pas un coup sec sur le câble pour le débrancher, maintenez-le à l'écart de la chaleur excessive, de l'huile et des objets tranchants.
25. Ne laissez jamais la machine sans surveillance lorsqu'elle est sous tension, débranchez également le câble lorsque vous n'utilisez pas la machine ou lorsque vous effectuez l'entretien, lorsque vous changez un accessoire ou lorsque vous déplacez la machine.
26. Avant de commencer à travailler, les tuyaux et les tubes hydrauliques doivent être inspectés et les dispositifs d'arrêt doivent être testés.
27. Arrêtez la machine avant de la nettoyer ou d'effectuer des réglages.
28. Les risques peuvent découler de caractéristiques particulières du bois lorsqu'il est fendu (ex. nœuds, bûches de forme irrégulière, etc.).
29. Garder la zone de fente hors d'atteinte.

MISES EN GARDE SPÉCIALES

Des dangers spécifiques peuvent survenir pendant l'utilisation de cet outil électrique. Veillez impérativement à vous protéger et à protéger toutes les autres personnes présentes.

Risques mécaniques

Fendre du bois engendre des dangers mécaniques spécifiques. N'utilisez jamais cet outil sans porter des gants de sécurité appropriés, des chaussures à bout recouvert de métal et une protection oculaire homologuée. Faites attention aux éclats générés pendant l'utilisation, au risque de blocage de l'outil et aux risques de blessures par enfoncement d'un objet dans la chaire.

N'essayez jamais de fendre des bûches trop longues ou trop petites et ne s'insérant pas correctement dans l'outil.

N'essayez jamais de fendre des bûches contenant des clous, des fils métalliques ou d'autres objets. Retirez régulièrement les débris pendant l'utilisation. L'accumulation d'éclats et de copeaux de bois peut rendre l'aire de travail dangereuse. Cessez toujours d'utiliser l'outil si l'aire de travail est encombrée au point que vous risquez de glisser, de trébucher ou de tomber.

Veillez à ce que les autres personnes restent éloignées de l'outil et ne laissez pas des personnes non autorisées utiliser l'outil.

Système hydraulique

N'utilisez jamais l'outil s'il y a un danger dû au fluide hydraulique. Inspectez toujours le système hydraulique pour détecter des fuites éventuelles avant chaque utilisation de l'outil.

Vérifiez que l'outil et l'aire de travail sont propres et exempts d'huile :

Le fluide hydraulique peut générer des dangers, car il peut vous faire glisser ou tomber, faire glisser vos mains pendant l'utilisation de l'outil, ou provoquer un incendie.

Sécurité électrique

AVERTISSEMENT ! Prenez toujours la peine de vérifier que l'alimentation électrique correspond à la tension indiquée sur la plaque signalétique.

AVERTISSEMENT ! Branchez le cordon d'alimentation à une prise électrique standard de 230 V $\pm 10\%$ (50 Hz ± 1 Hz) qui dispose d'un dispositif de protection contre la sous-tension, la surtension, la surintensité, ainsi qu'un dispositif de courant résiduel avec un courant résiduel maximum de 30 mA.

Remplacement des câbles ou des prises

Si le câble d'alimentation est endommagé, il doit être remplacé par le fabricant, son service après-vente ou des personnes de qualification similaire afin d'éviter un danger.

Jetez immédiatement des câbles ou des prises usées lorsqu'ils ont été remplacés par des nouveaux. Il est dangereux d'introduire la fiche d'un câble dénudé dans la prise murale.

Utilisation de rallonges

1. Pour alimenter cette machine, utilisez toujours une ligne non chargée et/ou une rallonge avec conducteur d'au moins 2,5 mm² et protégé par un fusible de 20 A. Veillez à ce que cette rallonge ne dépasse pas 10 mètres. Les câbles trop longs, ou une section inadéquate, peuvent provoquer une chute de tension qui empêche le moteur de développer sa pleine puissance.
2. Branchez uniquement votre machine et/ou la rallonge à une prise électrique mise à la terre.

Mise à la terre

En cas de court-circuit, la mise à la terre réduit le risque de choc électrique. Veuillez utiliser une prise dotée d'un interrupteur avec une mise à la terre.

Utilisez votre fendeur de bûches uniquement pour fendre du bois. ne l'utilisez pas pour d'autres applications,

SPECIFICATIONS

Modèle	VLS8T-02S-3A
Voltage:	230V~50Hz
Puissance :	3000W S6 40%
Nombre de courses à vide:	2,800min ⁻¹
Classification	Class I
Degré de protection	IP 54
Force de fendage max. (tonnes)	8T
Diamètre	70-400mm
Longueur	580/770/1060mm
Capacité max. de l'huile hydraulique	6L
Pression hydraulique max.	28MPa
Masse max.	98kg
Niveau de pression acoustique L _{PA}	L _{PA} = 80dB(A) K=3 dB(A)
Niveau de puissance acoustique L _{WA}	L _{WA} = 91dB(A) K=3 dB(A)
Niveaux de vibration	≤2.5m/s ²

DEBALLAGE

AVERTISSEMENT ! Afin d'éviter tout démarrage accidentel pouvant entraîner une blessure personnelle grave, assemblez tous les éléments de votre fendeuse de bûches avant de la brancher à la source d'alimentation. La fendeuse de bûches ne doit jamais être branchée à l'alimentation électrique lorsque vous assemblez des éléments ou lorsque vous opérez des réglages.

- Retirez avec précaution tous les éléments du carton et placez la fendeuse de bûches sur une surface de travail plane. Vérifiez la liste des pièces détachées.

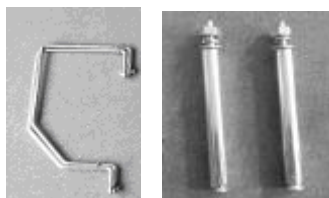
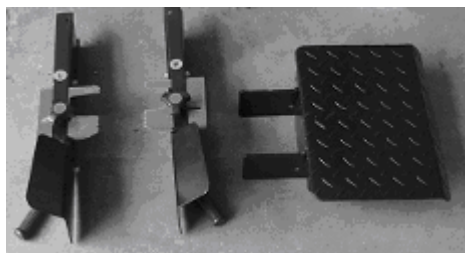
AVERTISSEMENT ! Si des pièces sont manquantes, n'utilisez pas la machine avant que les pièces manquantes n'aient été remplacées. Le non-respect de cette instruction peut entraîner des blessures graves.

- Ne jetez pas les matériaux d'emballage avant d'avoir minutieusement inspecté la fendeuse de bûches, identifié toutes les pièces, et mis en marche votre nouvelle fendeuse de bûches de manière satisfaisante.

LISTE DES PIÈCES DÉTACHÉES

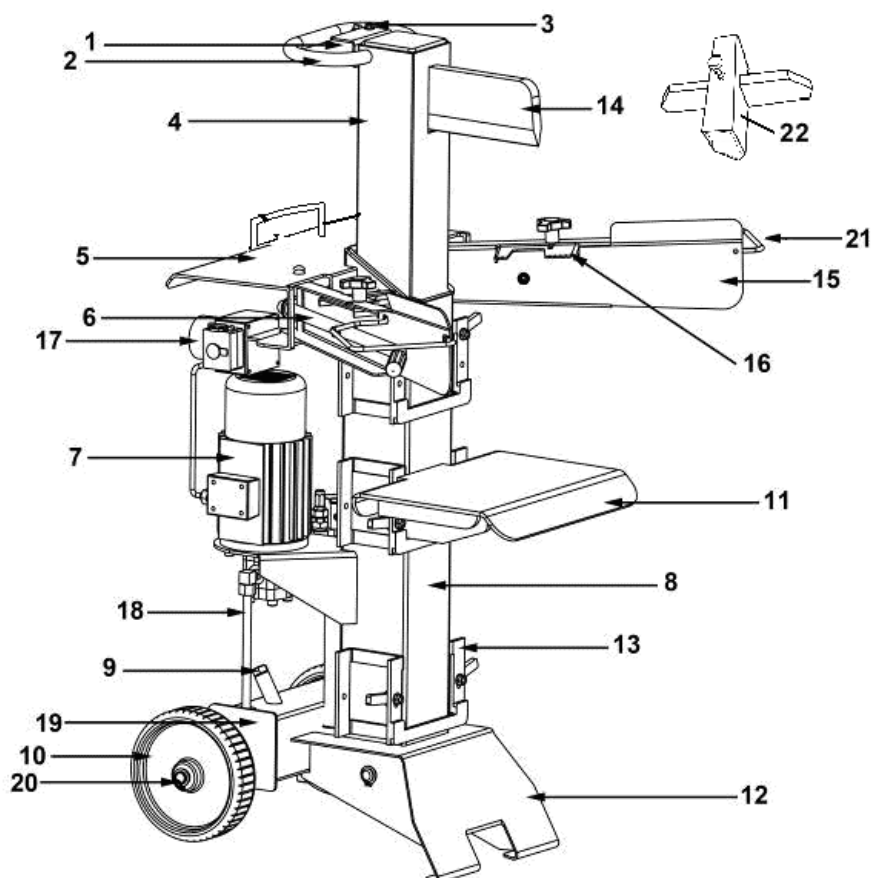
Vérifiez toutes les pièces détachées présentes dans le carton en vous référant à la liste ci-dessous. Procédez au montage en respectant les instructions des pages suivantes.

1. Protection de la poignée 2 pièces
2. Table de travail 1 pièce
3. Arcs de protection avec vis 2 pièces
4. boulons (M8x110) 2 pièces



CARACTÉRISTIQUES

Avant toute utilisation, familiarisez-vous aux caractéristiques d'utilisation et aux exigences de sécurité de votre fendeuse de bûches.



- | | |
|--|------------------------------------|
| 1. Roulette | 5. Poignée de transport inférieure |
| 2. Poignée de transport supérieure | 6. Poignée de fonctionnement |
| 3. Levier de contrôle de la course du coulisseau | 7. Moteur |
| 4. Colonne de la fendeuse de bûches | 8. Colonne de l'unité principale |

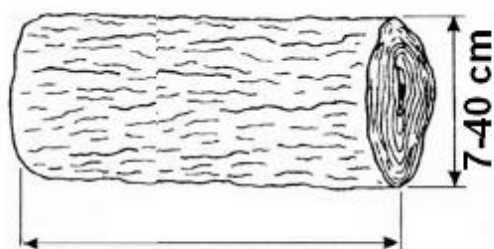
- 9. Bouchon d'huile
- 10. Roue
- 11. Table de travail
- 12. Base
- 13. Plaque de verrouillage de la table de travail
- 14. "—"Lame
- 15. Protection de la poignée
- 16. Griffes de maintien de bûches
- 17. Commutateur
- 18. Conduite d'huile (dans le logement)
- 19. Réservoir d'huile
- 20. Axe de roue
- 21. Arcs de protection
- 22. "＋" lame et 1 vis

1. Dimension des bûches à fendre

Vous pouvez modifier la hauteur pour des bûches d'une dimension de 580 mm, 770 mm et 1 060 mm lors du réglage de la planche de la table.

La figure indique les dimensions maximales de la bûche pouvant être fendue.

Le diamètre de la bûche est indicatif : Une petite bûche peut être difficile à fendre si elle présente des nœuds ou une fibre particulièrement dure. D'autre part, il est difficile de fendre des bûches ayant un diamètre supérieur au maximum indiqué sur la figure. **Il est important de ne pas insister lorsque la bûche ne se fend pas à la première tentative car la pompe pourrait s'endommager en raison de la surchauffe de l'huile lorsque la machine est contrainte de travailler sous la charge maximale en vue de fendre un bois trop dur.**



58, 77 ou 106 cm

2. Huiles recommandées

Nous recommandons l'utilisation des huiles suivantes pour le cylindre hydraulique.

SHELL TELLUS T22

ARAL VITAM GF22

SP ENERGOL HCP22

MOBILE DTE 11 OU équivalent

N'UTILISEZ PAS D'HUILES AYANT UN GRADE DIFFERENT

3. Conditions d'application

Cette fendeuse de bûches est un modèle à usage domestique. Elle est conçue pour une utilisation sous une température ambiante comprise entre +5° C et 40° C à des altitudes ne dépassant pas 1000 m. L'humidité environnante doit être inférieure à 50% à 40° C. Elle peut être remise ou transportée sous des températures ambiantes comprises entre -25° C et 55° C.

MONTAGE ET UTILISATION

Avertissement ! Pour votre propre sécurité, ne branchez pas la fendeuse de bûches à l'alimentation électrique avant que la machine ne soit complètement assemblée et que vous ayez entièrement lu le mode d'emploi.

Avertissement ! N'utilisez jamais la fendeuse de bûches si elle n'est pas en parfait état ou si elle doit être réparée. Avant de commencer à travailler, vérifiez le bon fonctionnement de tous les dispositifs de sécurité.

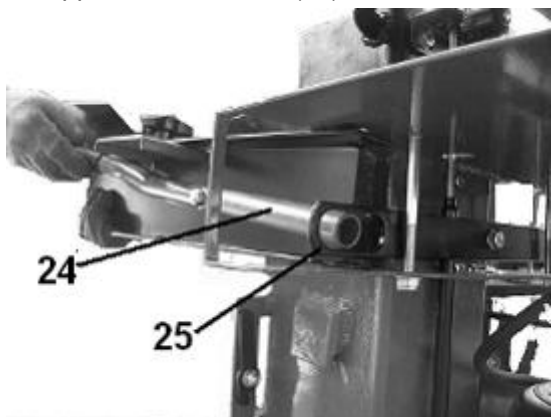
Montage

1. Montage de la protection de la poignée

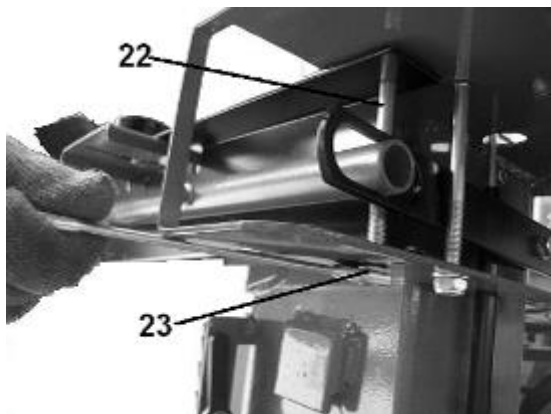
a). Dévissez le boulon hexagonal (22) et le contre-écrou (23) à l'aide d'une clé anglaise.



b) Placez la protection de la poignée (24) dans le support commutateur (25).



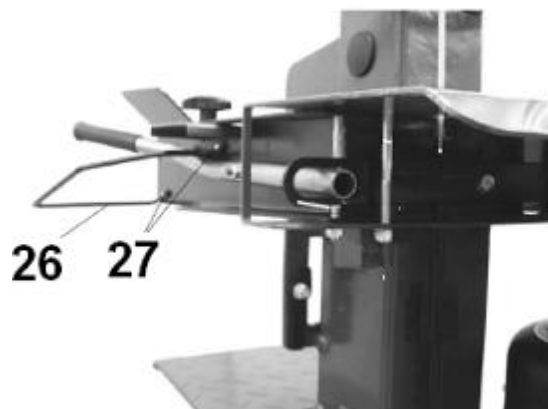
c). Vissez le boulon hexagonal (22) et le contre-écrou (23) et serrez les contre-écrous (23) de manière à ce que le bras de service puisse être déplacé.



2. Connectez le bras de service de droite conformément à la méthode décrite.

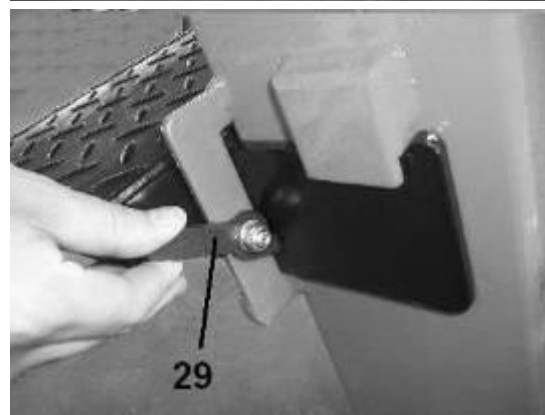
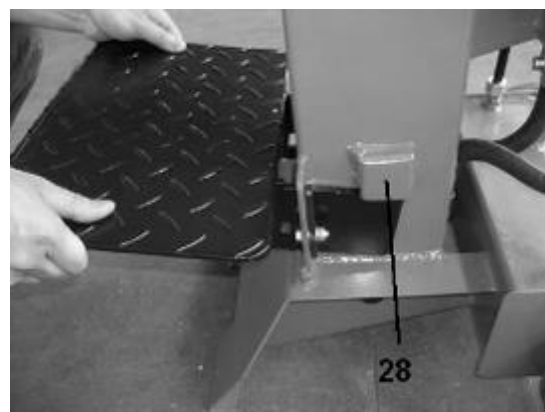
3. Les arcs de protection (26) situés sur les bras de service sont toujours montés à

l'aide de 2 boulons doté d'une rainure transversale (27).



2. Montage de la table

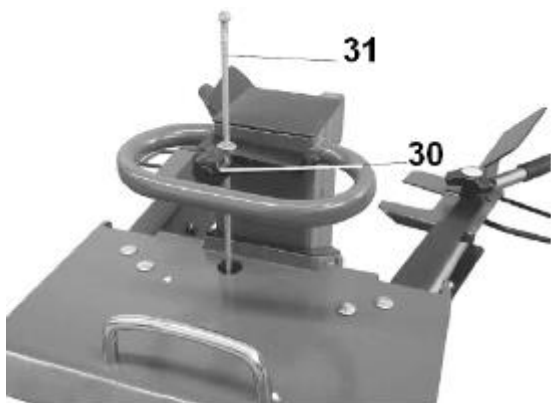
La planche de la table peut être fixée à trois hauteurs en fonction de la longueur de la bûche à fendre : 580 mm, 770 mm et 1060 mm. Insérez la planche de la table sur les supports requis (28). Verrouillez la planche de la table des deux côtés à l'aide du levier de verrouillage (29). Les leviers de verrouillage de la table sont fixés à chaque position de montage.



3. Réglage du levage

La puissance de travail peut être augmentée pour des bûches inférieures à 50 cm en réduisant le mouvement vers l'arrière du couteau à fendre.

Placez une bûche courte sur la table de la fendeuse et déplacez le couteau à fendre à environ 2 cm au-dessus de la bûche et mettez la fendeuse hors tension (bouton rouge sur le commutateur), puis débranchez la prise. Vous pouvez réduire le mouvement vers l'arrière à l'aide de la tige fixe (31) en fixant la tige à la hauteur souhaitée à l'aide de la vis de réglage (30).



4. Support de montage

Remarque: Avant d'utiliser la fendeuse de bûches, percer 2 trous ($\varnothing 12\text{mm}$) séparés de 20cm, sur le sol rigide. Fixer la machine en insérant les boulons (M8x110) dans les deux trous du fond du support et les trous sur le terrain.



Fonctionnement

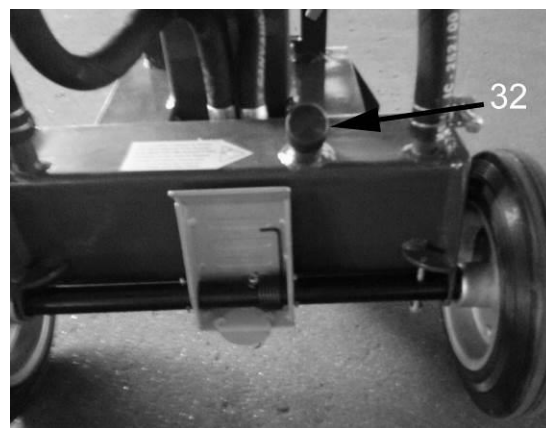
Avertissement !

Avant d'utiliser la fendeuse de bûches, la vis de purge (32) doit être desserrée de quelques tours jusqu'à ce que de l'air entre et sorte du réservoir d'huile.

Le flux d'air via l'orifice de la vis de purge devrait être détectable lorsque la fendeuse de bûches est sous tension.

Avant de déplacer la fendeuse de bûches, veillez à ce que la vis de purge soit serrée afin d'éviter toute fuite d'huile à cet endroit.

Le fait de ne pas desserrer la vis de purge conservera l'air comprimé dans le système hydraulique même lors de la décompression. Cette compression et mauvaise décompression continue de l'air risque de faire gonfler les joints du système hydraulique et ainsi endommager de façon permanente la fendeuse de bûches.



Attention :

Avant la première utilisation, vérifiez que la fendeuse de bûches est en bon état et qu'elle ne présente aucun dommage apparent.

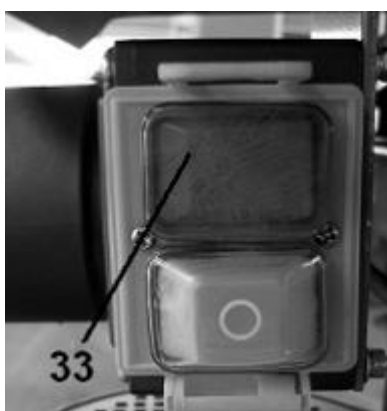
Vérifiez tous les tubes hydrauliques, les raccords, ainsi que toutes les fixations et réparez les fuites d'huiles éventuelles que vous avez détectées.

Vérifiez que tous les dispositifs de sécurité et de protection sont correctement montés sur la

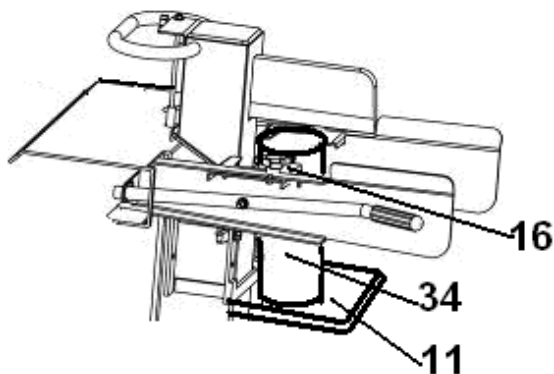
machine. N'essayez pas de retirer ou de vous passer de ces dispositifs de sécurité.

Veillez à ce que la fendeuse de bûches ne soit pas endommagée ou rendue dangereuse en raison d'une procédure d'utilisation, de lubrification, d'entretien ou de réparation. Si vous détectez un problème ou un comportement inhabituel, ne commencez pas à fendre des bûches avant d'avoir solutionné le problème.

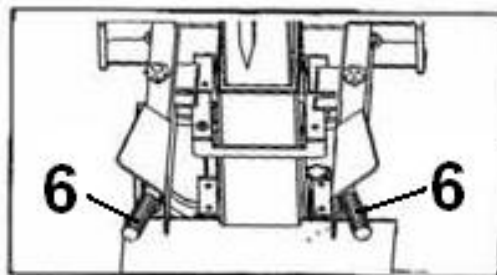
1. Mettez le moteur en marche en appuyant sur l'interrupteur vert (33), la lame (14) monte automatiquement jusqu'au point haut avec la colonne de la fendeuse de bûches (4).



2. Veillez à ce que le câble d'alimentation soit aussi court que possible et sélectionnez la plus grande section transversale.
3. Lorsque la température est peu élevée, laissez la fendeuse de bûches tourner à vide pendant environ 15 minutes afin que l'huile atteigne la température correspondante.
4. Placez la bûche (34) sur la table (11) et maintenez-la à l'aide de la griffe de maintien de bûches (16) située sur la protection de la poignée.



5. Vous commencerez à fendre des bûches en abaissant les deux leviers de la poignée de fonctionnement (6) (dès que le couteau à fendre entre en contact avec le bois, basculez légèrement le levier tout en l'abaissant afin d'éviter de plier les plaques de support (bras).



6. Quand vous avez fini de fendre, relâchez les deux poignées (6), la lame (14) monte automatiquement.
7. Quand la lame (14) monte ou descend, relâchez l'une des poignées (6), la lame (14) reste en position.

REMARQUE : Il est strictement interdit d'utiliser la fendeuse à deux, avec une personne maintenant la bûche et l'autre poussant sur les plaques de retenue. Le fait de bloquer un levier (plaque de retenue) est également interdit.

Assemblage de la lame "+"

Faites glisser la lame "+" dans la lame "-" dans le sens de la flèche, puis serrez la vis (a) sur la lame "+".



Transport

Veillez à couper l'alimentation avant de manipuler, de déplacer ou de transporter la fendeuse de bûches (débranchez la machine). Cet appareil est conçu pour une manipulation ergonomique aisée grâce aux roues situées à l'arrière.

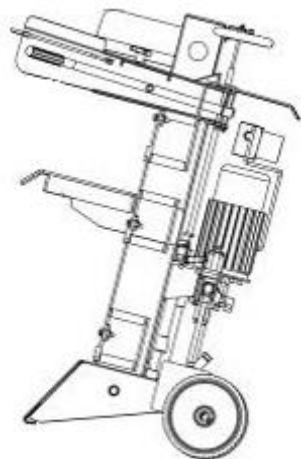
Avant de déplacer la machine, veillez à attacher les deux poignées de commande ensemble afin de les empêcher de balancer et de blesser accidentellement des personnes ou tout équipement situé à proximité.

Une personne peut facilement manipuler la machine.

Penchez l'appareil sur la roue tandis que l'opérateur le maintient fermement en plaçant une main sur la poignée du capot et l'autre main sur le capot au-dessus du moteur.

Ne transportez jamais la fendeuse de bûches en position couchée afin d'éviter toute fuite d'huile hydraulique.

Abaissez complètement le couteau à fendre pour le transport.



Entretien

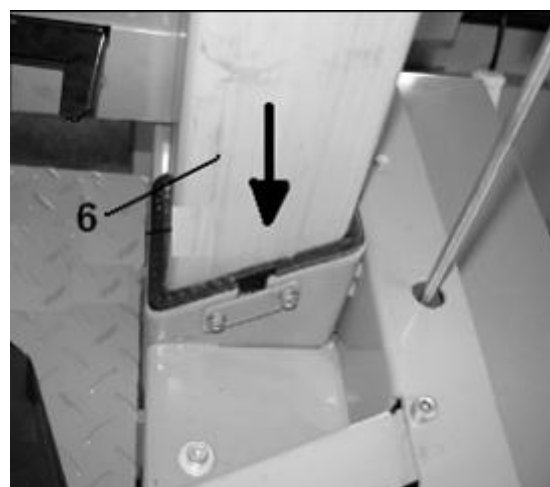
Remplacer l'huile hydraulique

Remplacez l'huile hydraulique contenue dans la fendeuse de bûches toutes les 150 heures d'utilisation. Suivez les étapes ci-dessous pour la remplacer.

1. Veillez à ce que toutes les parties mobiles s'arrêtent et que la fendeuse de bûches soit débranchée.
2. Dévissez le boulon de vidange d'huile (35), situé sur le côté du réservoir inférieur, afin de le retirer.



3. Tournez la fendeuse de bûches sur le moteur lorsque la colonne de la fendeuse (6) est en position insérée. Vous pouvez dès lors vider l'huile hydraulique.



4. Nettoyez le boulon de vidange d'huile.
5. Vissez le boulon de vidange d'huile (35). Veillez à ce qu'il soit bien serré afin d'éviter

- toute fuite.
6. Ouvrez le bouchon de l'entrée d'huile (9) comportant une jauge à huile.
 7. Remplissez avec de l'huile hydraulique neuve selon la capacité d'huile hydraulique du modèle particulier indiquée dans le tableau de spécifications.
 8. Nettoyez la surface de la jauge située sur le bouchon de l'entrée d'huile et remettez-la dans le réservoir d'huile.
 9. Veillez à ce que le niveau d'huile se situe entre 2 rainures de la jauge.
 10. Vissez le bouchon de l'entrée d'huile.

Contrôlez régulièrement le niveau d'huile afin de vérifier qu'il se situe entre 2 rainures de la jauge. Si le niveau d'huile est trop bas, un ravitaillement est nécessaire.

Avertissement : Ne mélangez jamais de l'huile aux déchets ménagers.

L'huile usée doit être jetée en respectant les réglementations d'usage du pays où la machine est utilisée.

Affûtage de la cale

Après avoir utilisé la fendeuse de bûches

pendant un certain temps, affûtez la cale de la fendeuse de bûches en utilisant une lime à dents fines et lissez les bavures ou les zones de broyage le long du coin d'abattage.

DÉBLOQUER UNE BÛCHE COINCÉE

- a) Relâchez les deux poignées de commande.
- b) Une fois que le bras est à nouveau dans sa position de départ, insérez une cale en bois sous la bûche coincée.
- c) Démarrez la fendeuse pour pousser complètement la cale en bois sous la bûche coincée.
- d) Si la bûche est toujours coincée, répétez les étapes ci-dessus avec une cale en bois plus épaisse jusqu'à ce que la bûche soit complètement décoincée.

REMARQUE : N'essayez jamais de frapper une bûche coincée pour la décoincer de la fendeuse, car cela peut endommager l'outil ou projeter la bûche qui risque alors de percuter et de blesser quelqu'un.

ELIMINATION

Ne pas jeter cet appareil avec les déchets ménagers ordinaires. Conformément à la directive européenne 2012/19/EU relative aux déchets d'équipements électriques ou électroniques (DEEE) et à sa transposition dans la législation nationale, les appareils électriques doivent être collectés à part et être soumis à un recyclage respectueux de l'environnement.



Ne jetez jamais des liquides résiduels dans les ordures ménagères non plus. Ils doivent également être collectés séparément et éliminés d'une manière écologique appropriée.

RECHERCHE DES PANNES

Type de dysfonctionnement	Causes possibles du problème	Solutions
Lorsque les poignées de commande sont poussées vers le bas. La cale ne se dresse pas.	- Le niveau d'huile est trop bas.	- Ajoutez de l'huile.
Le coulisseau ne se rétracte pas.	Voir ci-dessus	Voir ci-dessus
Le coin d'abattage se déplace lentement ou ne s'étend pas complètement sur une bûche	- Le niveau d'huile est trop bas. - Détente inadéquate de la vanne	- Ajoutez de l'huile. - Réglez la vanne. - Remplacez la pompe.

normale.	- La pompe est cassée. - Les joints du cylindre sont endommagés.	- Remplacez les joints.
Le coulisseau s'arrête lorsque l'on fend des bûches.	- La bûche est trop grande ou comporte trop de branches.	- Tournez / réglez la position de la bûche.
Les tubes hydrauliques chauffent de manière excessive.	- Le niveau d'huile est trop bas. - La pompe est endommagée. - Détente inadéquate de la vanne	- Ajoutez de l'huile. - Remplacez la pompe. - Réglez la vanne.
Le moteur ne se met pas en marche.	- Prise / fiche défectueuse - Câble électrique défectueux / endommagé.	- Remplacez la prise / fiche. - Remplacez le câble.
Le moteur électrique chauffe de manière excessive.	- La section du câble est trop petite. - Le bobinage de moteur est endommagé.	- Remplacez le câble. - Remplacez le bobinage.

RANGEMENT

Quand vous avez terminé de travailler avec votre fendeuse de bûche :

1. Débranchez la fendeuse de bûches du secteur.
2. Resserrez la vis de purge d'air.
3. Nettoyez l'outil avec un chiffon sec.
4. Rangez l'outil dans un endroit sec et bien aéré.

CONDITIONS DE GARANTIE BESTGREEN PRO

Votre produit a fait l'objet de contrôles rigoureux à tous les stades de sa fabrication.

Il est donc garanti 3 ans à compter de la date d'achat. Conservez votre ticket de caisse qui fera office de justificatif d'achat.

En cas de dysfonctionnement, retournez impérativement votre produit dans votre point de vente.

Les pièces dites « d'usure » ou consommables (lames, chaînes, guides, courroies, couteaux, arbres support de couteaux, câbles, roues et enjoliveurs, déflecteurs, sac de récupération, garnitures de frein et d'embrayage etc...) ainsi que les accessoires ne sont pas couverts par cette garantie.

La garantie ne s'appliquera pas en cas d'utilisation incorrecte ou en cas d'intervention technique par une personne étrangère à notre SAV et notamment dans les cas suivants :

- Le produit a été utilisé dans un but commercial, professionnel ou a été loué.
- Le produit a subi des dommages à cause d'objets étrangers, de substances ou à cause d'accidents.
- Le produit a subi des dommages dus au mauvais branchement ou à l'alimentation.
- Le produit a subi des avaries dues à des modifications ou l'adjonction de pièces «non d'origine »
- Le produit a subi des dommages dus au non-respect des instructions figurant dans la notice d'utilisation, notamment en cas de défaut de maintenance.

Déclaration UE de conformité

1. Modèle d'appareil/produit
Produit : **Fendeuse de bûches verticale**
Type : **VLS8T-02S-3A /BG PRO 8T-17**
numéro de lot ou de série: 1701-2012

 2. Nom et adresse du fabricant ou de son mandataire:
SAS EQUIPEMENT DE LA MAISON 24 rue Auguste Chabrières
F- 75015 PARIS


 3. La présente déclaration de conformité est établie sous la seule responsabilité du fabricant.

 4. Objet de la déclaration:
Fendeuse de bûches verticale
Modèle: **VLS8T-02S-3A/BG PRO 8T-17**
Tension nominale: 230V~, 50Hz
Puissance : 3000W (S6 40%)
Marque: **BESTGREEN PRO**

 5. L'objet de la déclaration décrit ci-dessus est conforme à la législation d'harmonisation de l'Union applicable:
2006/42/CE « Machines »
2014/30/UE « Compatibilité électromagnétique »
2011/65/UE "ROHS"

 6. Références des normes harmonisées pertinentes appliquées, y compris la date de celles-ci:
EN 60204-1:2006/A1:2009
EN 609-1:1999/A2:2009
EN 55014-1:2006/A2:2011
EN 55014-2:2015
EN 61000-3-2:2014
EN 61000-3-11:2000
- Personne autorisée à constituer le dossier technique :
Lisa Chen - ARENA
Parc de Tréville, 2 allée des Mousquetaires 91078 Bondoufle cedex - France
- Signé par et au nom de:
Date : 05/04/2017
lieu d'établissement: Bondoufle
Signataire: M Bertin
Représentant légal dûment habilité

9/0 B. MOISAN



Tłumaczenie instrukcji oryginalnej

INSTRUKCJA

ŁUPARKA DO DREWNA

VLS8T-02S-3A/BG PRO 8T-17



Producent: MGI Polska Sp. z o.o. ul. Świętego Mikołaja 5 Swadzim
62-080 Tarnowo Podgórne (POLSKA)

SYMBOLE OSTRZEGAWCZE

OSTRZEŻENIE! W celu zapewnienia pełnego bezpieczeństwa wszystkich części łuparki do drewna na wszystkich maszynach zostały użyte standardowe symbole graficzne. Należy dokładnie przeczytać poniższe informacje ze względu na duże znaczenie tych symboli.



Zgodne z odpowiednimi standardami bezpieczeństwa.



Przed rozpoczęciem korzystania z maszyny należy przeczytać cały podręcznik obsługi i konserwacji maszyny.



Podczas korzystania z produktu należy nosić okulary ochronne.



Nosić ochronę uszu.



Należy zawsze nosić rękawce w celu ochrony dłoni przed zrębkami i drzazgami, które mogą powstać podczas pracy.



Należy zawsze nosić obuwie ochronne w celu zapewnienia ochrony w razie przypadkowego upuszczenia drewna na stopę.



Dłonie należy zawsze trzymać z dala od ruchomych elementów.



Łuparka do drewna może być obsługiwana wyłącznie przez jedną osobę. Pozostałe osoby powinny pozostawać w bezpieczniej odległości od obszaru roboczego, szczególnie podczas pracy łuparki. Nigdy nie należy korzystać z pomocy innych osób w celu wyjęcia zablokowanego drewna.



Ostrzeżenie: należy stale nadzorować przesuwającą się prowadnicę kłody.



Przed konserwacją lub w przypadku uszkodzenia kabla należy odłączyć wtyczkę.



Uwaga na możliwość potknięcia się.



Uwaga na możliwość poślizgnięcia się.



Łuparka do drewna musi być zawsze obsługiwana tylko przez jedną osobę.

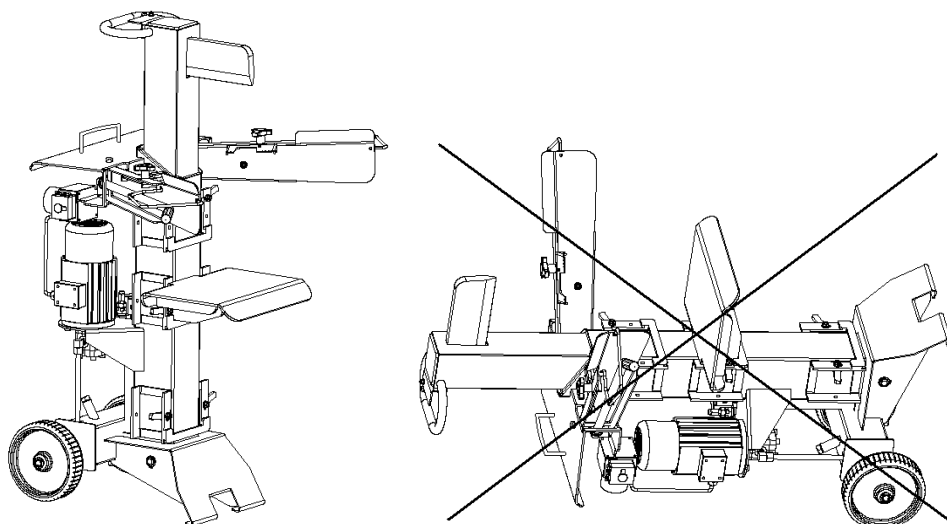


Nie wyrzucać zbędnych materiałów, ale przekazać je do recyklingu. Wszystkie narzędzia, węże oraz opakowanie należy posortować, przekazać do lokalnego centrum recyklingu lub utylizacji w sposób bezpieczny dla środowiska naturalnego.

Niebezpieczeństwo! Nie zbliżać się do ruchomych elementów!

Maszynę może obsługiwać wyłącznie jedna osoba!

Łuparki do drewna należy używać w pozycji pionowej. Nie można jej używać poziomo.



OGÓLNE INSTRUKCJE BEZPIECZEŃSTWA

Te instrukcje należy zachować do użycia w przyszłości.
Nigdy nie należy sięgać do strefy łupania.

1. MIEJSCE PRACY

- a. Do pracy należy wybierać miejsce czyste, dobrze oświetlone i wolne od przeszkód (np. kłody drewna, całe lub rozłupane itp.). Bałagan i złe oświetlenie sprzyjają wypadkom.
- b. Łuparek do drewna nie należy używać w miejscach zagrożonych wybuchem, np. w obecności łatwopalnych cieczy, gazów lub pyłu. Łuparki do drewna wytwarzają iskry, które mogą zapalić opary lub pył.
- c. W czasie pracy łuparką do drewna dzieci i osoby postronne należy trzymać z daleka. Chwila nieuwagi może spowodować utratę kontroli nad urządzeniem.

d. Aby wykluczyć możliwość przemieszczania się maszyny w czasie pracy, powierzchnia, na której stoi urządzenie, musi być idealnie płaska.

2. Łuparka do drewna musi zawsze być obsługiwana wyłącznie przez jedną osobę.

3. Żadna osoba nie może korzystać z łuparki do drewna, jeśli nie przeczytała instrukcji i nie została poinstruowana na temat czynności wykonywanych w celu właściwego i bezpiecznego użycia maszyny.

Operatorom należy zapewnić odpowiednie szkolenie i instruktaż.

4. Z maszyny mogą korzystać wyłącznie osoby dorosłe.

Eksploatację łuparki do drewna przez uczniów (wyłącznie pod warunkiem, że ukończyli oni 16 rok życia) powinna nadzorować osoba dorosła uprawniona do korzystania z maszyny.

5. Nigdy nie należy nosić luźniej, niezapiętej odzieży, która może dostać się pomiędzy ruchome części maszyny.

6. Należy używać indywidualnych środków ochrony i zawsze nosić okulary ochronne. Stosowanie indywidualnych środków ochrony (takich jak maski przeciwpyłowe, obuwie ochronne z podeszwami antypoślizgowymi, kask lub nauszniaki

przeciwhałasowe, odpowiednio do rodzaju używanego elektronarzędzia) zmniejsza ryzyko urazów.

7. Aby zapewnić stabilność w czasie pracy, należy dopilnować, aby wybrane miejsce było płaskie, suche i nie porośnięte wysoką trawą lub zaroślami. W miejscu pracy nie mogą się też znajdować żadne inne przeszkody. W miejscu pracy nie mogą się znajdować żadne przedmioty ograniczające swobodę ruchów operatora w czasie pracy. Aby wykluczyć możliwość wywrócenia się maszyny w czasie pracy, powierzchnia, na której stoi urządzenie, musi być idealnie płaska.
8. Należy sprawdzić, czy w rozłupywanym drewnie nie znajdują się gwoździe lub drut, które mogą się odzepić i uszkodzić maszynę; końce kłód należy ścinać pod kątem prostym, a gałęzie należy ścinać przy powierzchni pnia.
9. Nigdy nie należy rozłupywać kłód większych niż określone w specyfikacji. Jest to niebezpieczne i może uszkodzić maszynę.
10. Drewno należy łamać zgodnie z kierunkiem włókna. Nie należy umieszczać drewna w poprzek łuparki w celu rozłupania; jest to niebezpieczne i może poważnie uszkodzić maszynę.

11. Nigdy nie rozłupywać dwóch kłód jednocześnie; jedna może podnieść się i uderzyć operatora.
12. W przypadku odsunięcia kłody od ostrza należy cofnąć tłok lub ostrze i obrócić kłodę o 90°.
13. Nie władać drewna do łuparki, gdy tłok się przesuwa. Może dojść do zakleszczenia kończyn operatora i obrażeń ciała.
14. Nie dotykać pęknięć i szczelin powstających w drewnie — mogą one się natychmiast zamknąć i zgnieść bądź odciąć palce.
15. Nigdy nie należy wymuszać nacisku łuparki na kłodę dłużej niż przez pięć sekund, utrzymując cylinder pod naciskiem, aby w ten sposób rozłupać bardzo twarde drewno. Po takim czasie olej znajdujący się pod ciśnieniem ulega przegrzaniu, co może doprowadzić do uszkodzenia maszyny. Zaleca się więc zatrzymanie i obrócenie kłody o 90°, tak aby sprawdzić, czy można ją rozłupać w innym położeniu. W każdym przypadku, jeśli nie można rozłupać kłody, oznacza to, że jej twardość przekracza moc maszyny i należy odłożyć kłodę, aby nie uszkodziła łuparki.
16. Nie wymuszać pracy ostrza poprzez wciśnięcie kłody na jego górną część — może to doprowadzić do złamania lub

uszkodzenia korpusu maszyny. Kłodę zawsze należy umieszczać w prowadnicach.

17. Nigdy nie należy oddalać się od włączonej maszyny. W przypadku odejścia od maszyny, nawet na krótki czas, należy odłączyć źródło zasilania oraz usunąć przedmioty mogące przypadkowo włączyć łuparkę.
18. Zabrania się obsługi łuparki do drewna przez operatora znajdującego się pod wpływem alkoholu, narkotyków, leków lub w stanie zmęczenia. Zachowanie trzeźwości umysłu ma kluczowe znaczenie dla zapewnienia bezpieczeństwa.
19. Nigdy nie należy prosić innych osób o pomoc w usunięciu zablokowanej kłody.
20. Nie należy korzystać z maszyn wyposażonych w silnik elektryczny w przypadku występowania naturalnych gazów, spalin czy innych palnych oparów.
21. Należy sprawdzić, czy obwód elektryczny jest odpowiednio zabezpieczony oraz czy jest zgodny z mocą, napięciem oraz częstotliwością silnika, sprawdzić uziemienie oraz przełącznik różnicowy regulacji.
Należy skontrolować prawidłowość pracy maszyny.
22. Nigdy nie należy otwierać skrzynki elektrycznej na silniku. Jeśli jest to konieczne, należy skontaktować się z

wykwalifikowanym elektrykiem.

23. Należy upewnić się, że maszyna i kable nie miały kontaktu z wodą.
24. Należy ostrożnie obchodzić się z kablami, nie przesuwając maszyny, nie ciągnąć za kabel, nie wyszarpywać kabla z gniazdka; nie przegrzewać kabli ani nie dopuszczać do kontaktu z olejami i ostrymi przedmiotami.
25. Nigdy nie należy oddalać się od włączonej maszyny. Odłączyć źródło zasilania, jeśli operator nie korzysta z maszyny oraz podczas prac konserwacyjnych, wymiany elementów lub przenoszenia maszyny.
26. Przed rozpoczęciem pracy należy sprawdzić zarówno sztywne jak i giętkie przewody hydrauliczne oraz mechanizmy zatrzymujące.
27. Przed czyszczeniem lub regulacją należy zatrzymać maszynę.
28. Podczas rozłupywania pewne właściwości drewna mogą doprowadzić do powstania zagrożeń (np. sęki, kłody o nieregularnym kształcie itd.)

OSTRZEŻENIA SPECJALNE

Podczas korzystania z tego urządzenia, dysponującego bardzo dużą mocą, występują specjalne rodzaje zagrożeń. Szczególną uwagę należy zwracać na bezpieczeństwo własne oraz wszystkich osób znajdujących się w pobliżu.

Zagrożenia mechaniczne

Łupanie drewna wiąże się ze szczególnymi zagrożeniami mechanicznymi. Urządzenia nie należy nigdy używać, jeżeli użytkownik nie nosi odpowiednich rękawic ochronnych, obuwia ochronnego z metalowymi czubami oraz okularów ochronnych z odpowiednim certyfikatem. Należy uważać na drzazgi i odłamki powstające w czasie pracy oraz uważać szczególnie na ryzyko powstania ran kłutych oraz możliwość zakleszczenia.

Nigdy nie należy próbować rozłupywać kłód zbyt długich lub zbyt krótkich na to, aby można je było właściwie założyć w maszynie.

Nigdy nie należy próbować rozłupywać kłód, w których są gwoździe, druty lub inne ciała obce. W czasie pracy należy jednocześnie sprzątać: nagromadzenie połupanego drewna, odłamków, wiórów i drzazg może być niebezpieczne. Nigdy nie

należy kontynuować pracy, jeśli miejsce pracy jest tak zapchane, że grozi to pośliznięciem lub upadkiem.

Osoby postronne należy trzymać z dala od maszyny. Nigdy nie należy też pozwalać osobom nieupoważnionym na obsługiwanie maszyny.

Układ hydrauliczny

Gdy istnieje jakiejkolwiek zagrożenie związane z układem hydraulicznym, maszyny nie należy nigdy używać. Przed każdym włączeniem maszyny należy sprawdzić, czy w układzie hydraulicznym nie ma żadnych nieszczelności.

Należy sprawdzać, czy maszyna i miejsce pracy są czyste i czy nie ma nigdzie plam oleju:

olej hydrauliczny może być źródłem poważnych zagrożeń, ponieważ użytkownik może się na nim poślizgnąć i wywrócić, ubrudzone nim dłonie mogą ześlizgnąć się w czasie obsługi urządzenia, a sam olej może spowodować pożar.

Bezpieczeństwo elektryczne

OSTRZEŻENIE! Zawsze należy sprawdzać zgodność źródła

zasilania z napięciem na tabliczce znamionowej.

OSTRZEŻENIE! Kabel główny należy podłączyć do standardowej sieci elektrycznej 230V \pm 10% (50Hz \pm 1Hz) zawierającej zabezpieczenia podnapięciowe, nadnapięciowe, nadprądowe oraz wyłącznik różnicowoprądowy (RDC) o prądzie znamionowym resztkowym nieprzekraczającym 30mA.

Wymiana kabli lub wtyczek

Ze względów bezpieczeństwa wymianę uszkodzonego przewodu zasilającego należy powierzyć producentowi lub autoryzowanemu centrum serwisowemu.

Po wymianie stare kable i wtyczki należy natychmiast wyrzucić.

Wkładanie do gniazdka wtyczki z poluzowanym kablem jest niebezpieczne.

Korzystanie z przedłużaczy

1. Tę maszynę należy zasilać za pomocą nieobciążonego kabla i/lub przedłużacza o średnicy co najmniej 2,5 mm² zabezpieczonego za pomocą bezpiecznika 20 A. Należy upewnić się, że długość kabla nie przekracza 10 m. Zbyt

długie kable lub nieodpowiedni przekrój przewodów może spowodować spadki napięcia uniemożliwiające uzyskanie maksymalnych osiągnięć silnika.

2. Maszynę i/lub przedłużacz należy podłączać wyłącznie do uziemionej sieci elektrycznej.

Uziemienie

W przypadku zwarcia uziemienie zmniejsza ryzyko porażenia elektrycznego. Z gniazdka wtykowego z wyłącznikiem należy korzystać wraz z uziemieniem.

PRZEZNACZENIE

Łuparka do drewna jest przeznaczona wyłącznie do rozłupywania kłód! Użycia łuparki do drewna do jakichkolwiek innych celów może być przyczyną poważnych obrażeń.

SPECYFIKACJA

Model	VLS8T-02S-3A
Napięcie	230V~
Częstotliwość	50Hz
Pobór mocy	3000W S6 40%
Prędkość na biegu jałowym	2,800min ⁻¹
Klasyfikacja	Classe I
Stopień ochrony	IP 54
Maks. siła rozłupywania (tony)	8T
Średnica	70-400mm
Długość	580/770/1060mm
Maks. pojemność oleju hydraulicznego	6 L
Maks. ciśnienie hydrauliczne	28MPa
Maks. masa robocza	98kg
Poziom ciśnienia akustycznego L _{PA}	L _{PA} = 80dB(A) K=3 dB(A)
Poziom mocy akustycznej L _{WA}	L _{WA} = 91dB(A) K=3 dB(A)
Poziomy drgań	≤2.5m/s ²

PL : Opis trybu pracy typu S6: praca okresowa długotrwała z przerwami

jałowymi. Praca okresowa długotrwała z przerwami jałowymi S6 uzupełniona. wskazaniem okresu trwania pracy umieszczonego na tabliczce znamionowej.

Oznacza to, że urządzenie może pracować w trybie ciągłym złożonym z identycznych okresów pracy, z których każdy obejmuje czas pracy (40%) przy obciążeniu stałym (3000 W) i czas pracy przy biegu jałowym (60%), bez odłączania zasilania i bez przerw.

ODPAKOWANIE

OSTRZEŻENIE! Aby zapobiec przypadkowemu uruchomieniu maszyny, które mogłoby wywołać poważne obrażenia ciała, należy przed doprowadzeniem źródła zasilania przeprowadzić montaż wszystkich części łuparki do drewna. Podczas montażu oraz regulacji łuparki do drewna nigdy nie należy podłączać do źródła zasilania.

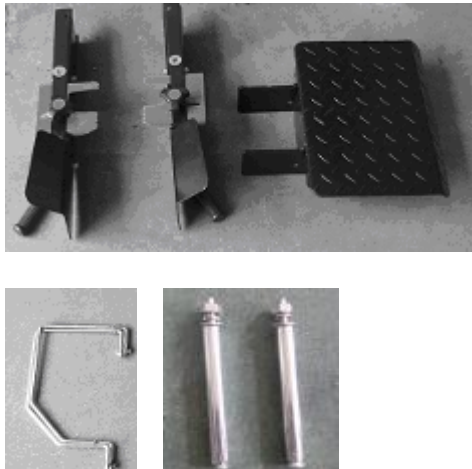
Wszystkie części należy ostrożnie wyjąć z kartonu i umieścić łuparkę na płaskiej powierzchni roboczej na wysokości co najmniej 60 cm. Części należy oddzielić i sprawdzić w oparciu listę luźnych części.

OSTRZEŻENIE! W przypadku brakujących części nie należy korzystać z maszyny do czasu dostarczenia tych części. W przeciwnym razie może dojść do poważnych obrażeń ciała.

Opakowania nie należy wyrzucać do czasu dokładanego sprawdzenia łuparki do drewna, określenia wszystkich części oraz uzyskania zadowalających rezultatów pracy.

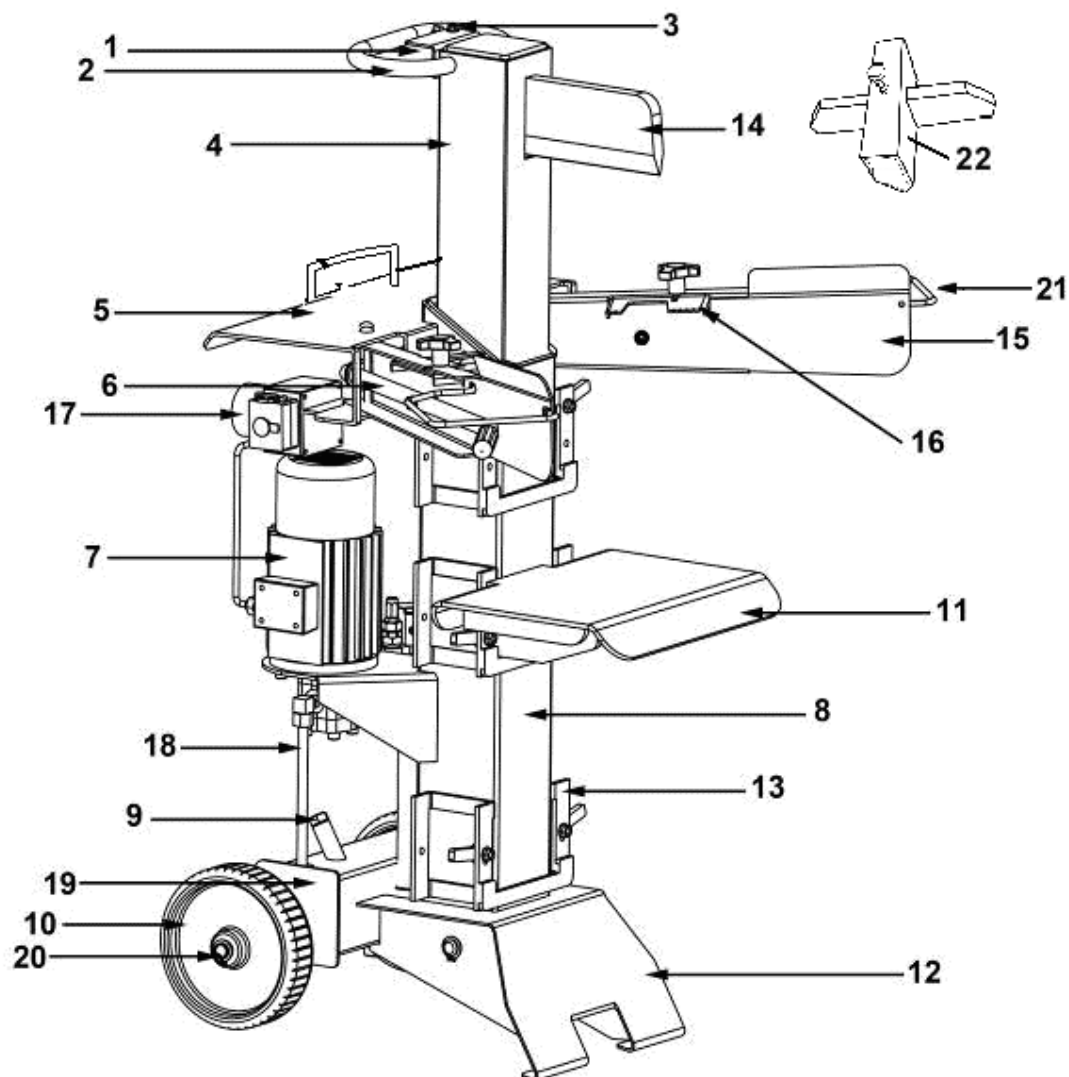
LISTA LUŻNYCH CZĘŚCI

Wszystkie luźne części znajdujące się w opakowaniu należy sprawdzić w oparciu o poniższą listę. Montaż należy wykonać zgodnie z instrukcjami znajdującymi się na poniższych stronach.

<ol style="list-style-type: none"> 1. Osłona uchwytu 2 szt. 2. Błat roboczy 1 szt. 3. Pałaki zabezpieczające ze śrubami 2 szt. 4. śrub (M8X110) 2 szt 	
---	--

FUNKCJE

1. Przed użyciem należy zapoznać się z charakterystyką pracy i wymogami bezpieczeństwa łuparki do drewna.



- | | |
|---|--|
| 1. Śruba-pokrętło | 9. Korek wlewu oleju |
| 2. Górny uchwyt do noszenia | 10. Koło |
| 3. Dźwignia sterująca uderzeniem bijaka | 11. Blat roboczy |
| 4. Kolumna łuparki | 12. Podstawa |
| 5. Dolny uchwyt do noszenia | 13. Płyta blokująca do blatu roboczego |
| 6. Uchwyt do obsługi | 14. Ostrze tnące „—” |
| 7. Silnik | 15. Osłona uchwytu |
| 8. Kolumna korpusu | 16. Pazur przytrzymujący kłode |

- 17. Przełącznik
- 18. Przewód olejowy
(wewnątrz obudowy)
- 19. Zbiornik oleju

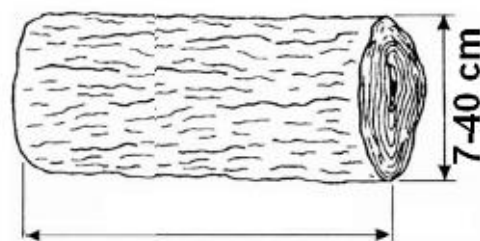
- 20. Oś koła
- 21. Pałaki zabezpieczające
- 22. Ostrze tnące „+” i 1 śruba

2. Wielkość rozłupywanych kłód

Podczas regulacji blatu roboczego można nastawić trzy wysokości kłody: 580 mm, 770 mm i 1060 mm.

Rysunek przedstawia maksymalne wymiary kłody, którą można rozłupać.

Wartość oznaczająca średnicę kłody jest orientacyjna: kłodę o małych wymiarach, ale z sękami lub ze szczególnie twardego drewna, może być także trudno rozłupać. Z drugiej strony, w przypadku drewna o równomiernych włóknach, nie jest trudno rozłupać kłody o wymiarach przekraczających maksymalną podaną tu wartość. **W przypadku, gdy kłoda nie daje się rozłupać za pierwszym razem, ważne jest, aby nie ponawiać prób uporczywie, ponieważ może to doprowadzić do uszkodzenia pompy w wyniku przegrzania się oleju, gdy maszyna pracuje pod maksymalnym obciążeniem próbując rozłupać szczególnie twarde drewno.**



58cm or 77cm or 106cm

3. Zalecane oleje

W cylindrach hydraulicznych zaleca się użycie następujących olejów.

SHELL TELLUS T22

ARAL VITAM GF22

SP ENERGOL HCP22

MOBILE DTE 11 LUB odpowiednik

NIE UŻYWAĆ INNYCH RODZAJÓW OLEJU

4. Warunki eksploatacji

Ta łuparka do drewna jest przeznaczona do użytku domowego. Została zaprojektowana do pracy w temperaturze otoczenia od +5°C do 40°C na wysokości do 1000 m n.p.m. Wilgotność powietrza nie powinna przekraczać 50% w temperaturze 40°C. Łuparka może być przechowywana lub przewożona w temperaturze od -25°C do 55°C.

MONTAŻ I EKSPLOATACJA

Ostrzeżenie! Mając na uwadze własne bezpieczeństwo, nie należy podłączać źródła zasilania do łuparki do czasu wykonania pełnego montażu maszyny i

zapoznania się z całą instrukcją.

Ostrzeżenie! Nigdy nie należy korzystać z łuparki do drewna, jeśli nie jest ona w idealnym stanie lub jeśli wymaga konserwacji. Przed rozpoczęciem pracy należy sprawdzić prawidłowość działania wszystkich urządzeń bezpieczeństwa.

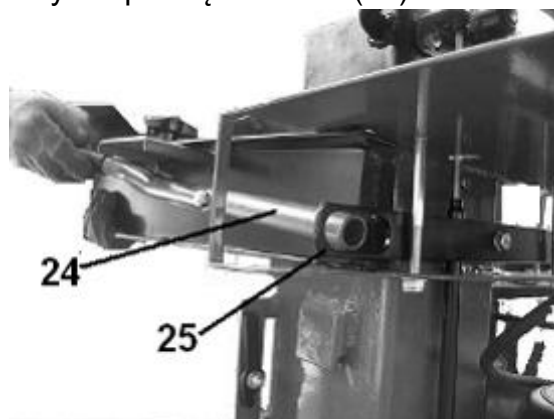
Montaż

1. Montaż osłony uchwyty

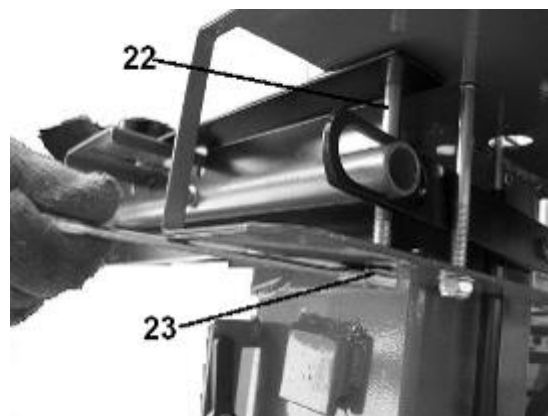
a). Odkręć śrubę sześciokątną (22) i skontroluj kluczem nakrętkę (23).



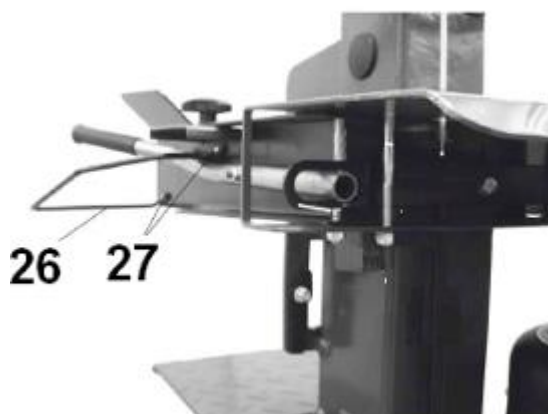
b). Wsuń ramię serwisowe (24) w łożysko przełącznikowe (25).



c). Dokręć śrubę sześciokątną (22) i skontroluj nakrętkę (23). Dokręć sprawdzaną nakrętkę (23) na tyle, aby można było poruszać ramieniem serwisowym.



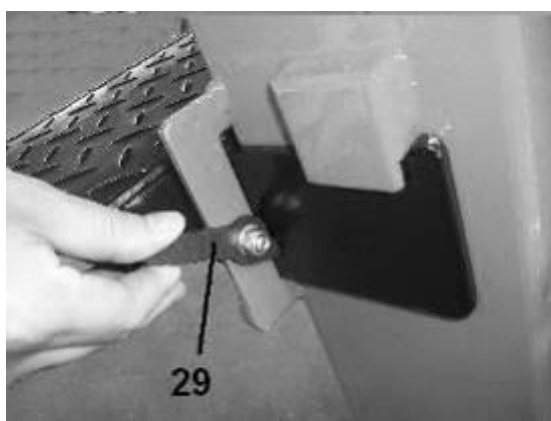
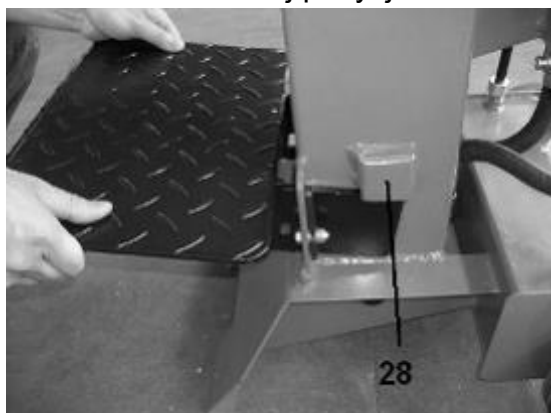
2. Podłącz prawe ramię serwisowe w opisany sposób.
3. Pałki zabezpieczające (26) na obydwu osłonach uchwyty są zawsze mocowane na 2 śruby z łbem krzyżowym (27).



2. Montaż blatu

W zależności od długości łupanego drzewa, blat roboczy można zamocować na trzech wysokościach: 580 mm, 770 mm i 1060 mm. Włóż blat

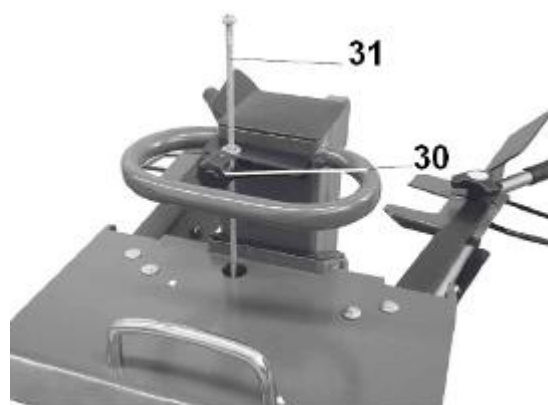
w odpowiednie uchwyty (28). Zamocuj go po obu stronach dźwignią blokującą (29). Dźwignie blokujące blat są mocowane w każdej pozycji montażu.



3. Regulacja wysokości podnoszenia

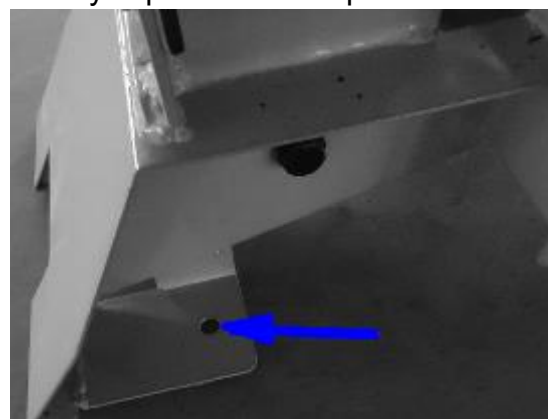
W przypadku kawałków drewna o długości ok. 50 cm i mniej, można zwiększyć wydajność przez skrócenie ruchu wstecznego ostrza tnącego.

Położ krótki kawałek drewna na blacie łuparki i przesun ostrze na wysokość ok. 2 cm nad kłodę. Wyłącz łuparkę (czerwony przycisk na przełączniku i wyjmij wtyczkę z gniazdka). Ruch wstecz można skrócić za pomocą pręta (31), pręt należy zamocować na wymaganej wysokości za pomocą śruby regulującej (30).



Montaż stojaka

UWAGA: Przed użyciem maszyny należy wywiercić 2 otwory ($\varnothing 12\text{mm}$) w sztywnym podłożu, w odległości 20 cm od siebie. Maszynę należy zamocować przez włożenie śrub (M8X110) w otwory w podstawie i w podłożu.



Użytkowanie

Ostrzeżenie!

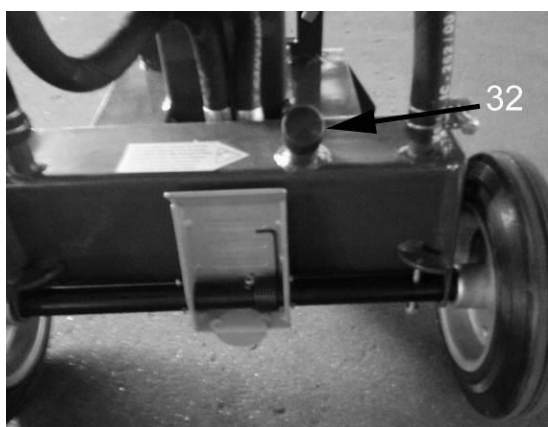
Przed włączeniem łuparki śrubę zaworu upustowego (32) należy poluzować i odkręcić o kilka obrotów, tak aby powietrze mogło bez przeszkód wydostać się ze zbiornika z olejem.

W czasie pracy łuparki powinno dać się zauważyć przepływ powietrza przez zawór upustowy.

Przed przestawieniem łuparki z miejsca na miejsce należy upewnić się, że śruba zaworu upustowego

jest zakręcona – inaczej może dojść do wycieku oleju.

Jeżeli zawór upustowy nie zostanie poluzowany, spowoduje to zamknięcie powietrza w instalacji hydraulicznej poddawanej sprężaniu i rozprężeniu. Tego typu ciągle sprężanie i rozprężanie powietrza spowoduje zniszczenie uszczelek układu hydraulicznego i doprowadzi do trwałego zniszczenia łuparki.



Uwaga:

Przed pierwszym użyciem należy upewnić się, że łuparka jest w dobrym stanie i że nie widać na niej żadnych uszkodzeń.

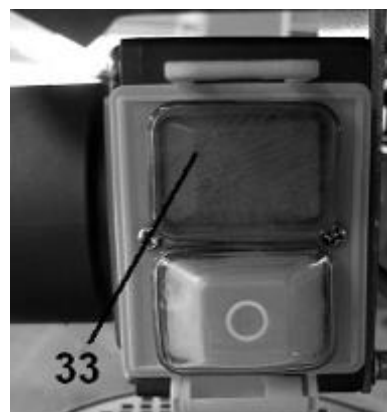
Wszystkie węże hydrauliczne i połączenia należy skontrolować, a w razie ewentualnych wycieków – naprawić.

Należy upewnić się, że wszystkie elementy i podzespoły zabezpieczające są poprawnie zamontowane w maszynie. Nie należy próbować zdejmować lub obchodzić powyższych zabezpieczeń.

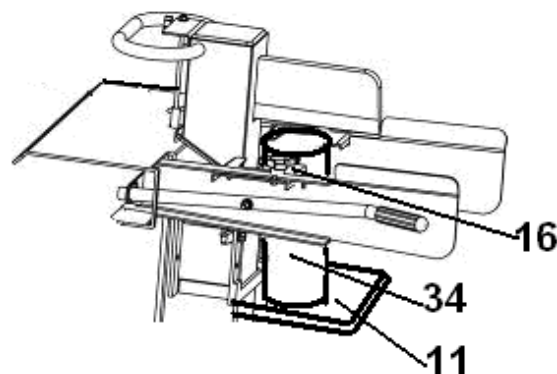
Należy dopilnować, aby łuparka nie została uszkodzona i aby nie stwarzała zagrożeń w wyniku działań podjętych w związku z obsługą, smarowaniem, konserwacją lub naprawą. W razie

stwierdzenia jakichkolwiek problemów lub anomalii, nie należy włączać łuparki aż do ich usunięcia.

1. Włącz silnik wciskając zielony przełącznik (33), ostrze tnące (14) automatycznie podniesie się do punktu górnego razem z kolumną łuparki (4).

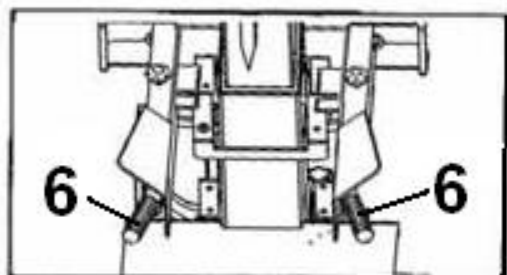


2. Przewód zasilający powinien być możliwie jak najkrótszy i o jak największym przekroju.
3. Przy niskiej temperaturze pozwól, aby łuparka popracowała bez obciążenia przez ok. 15 minut, aby olej zagrzał się do odpowiedniej temperatury.
4. Połóż kłódę (34) na blacie (11) i zamocuj ją pazurem (16) na osłonie uchwyty.



5. Łupanie rozpoczyna się w momencie

popchnięcia obydwu uchwytów dźwigni (6) w dół (gdy tylko nóż tnący zagłębi się w drzewo, przechyl dźwignię lekko na zewnątrz jednocześnie ją naciskając: zabezpieczy to elementy przytrzymujące (ramiona) przed wygięciem.



6. Po zakończeniu łupania zwolnij oba uchwyty (6), ostrze tnące łuparki (14) automatycznie podniesie się.
7. Gdy tylko ostrze tnące łuparki (14) podniesie się lub opadnie, zwolnij dowolny z uchwytów (6), ostrze tnące łuparki (14) zatrzyma się w swojej pozycji.

UWAGA: Obsługiwanie łuparki do drewna w dwie osoby jest bezwzględnie zabronione. Zabrania się też przytrzymywania drewna przez jedną osobę, podczas gdy druga naciska płyty dociskowe. Nie wolno również blokować dźwigni (płyty dociskowej).

Montaż ostrza „+”

Przesuń ostrze tnące „+” w ostrze tnące „-” w kierunku zaznaczonym strzałką, następnie dokręć śrubę (a) na ostrzu tnącym „+”.



Transport

Przed przystąpieniem do manewrowania łuparką do drewna, przesuwania i transportowania jej należy koniecznie odłączyć zasilanie (wyjąć wtyczkę z gniazdka).

Maszyna została zaprojektowana tak, aby była ergonomiczna i aby manewrowanie nią było łatwe. Służy temu specjalne ustawienie kół z tyłu podstawy maszyny.

Przed manewrowaniem maszyną należy przywiązać do siebie dwie dźwignie sterujące, aby nie poruszały się i nie spowodowały urazów osób lub zniszczeń sprzętów stojących w pobliżu.

Jedna osoba jest w stanie z łatwością udźwignąć maszynę pod ramię.

Podczas manewrowania łuparkę należy odchylić na kołach do tyłu.

Operator powinien mocno trzymać urządzenie jedną ręką za uchwyt na pokrywie, a drugą za uchwyt na pokrywie nad silnikiem.

Aby nie dopuścić do wycieku oleju, nigdy nie należy transportować łuparki w pozycji do góry nogami.

Na czas transportu nóż łupiący musi być zawsze maksymalnie opuszczony w dół.

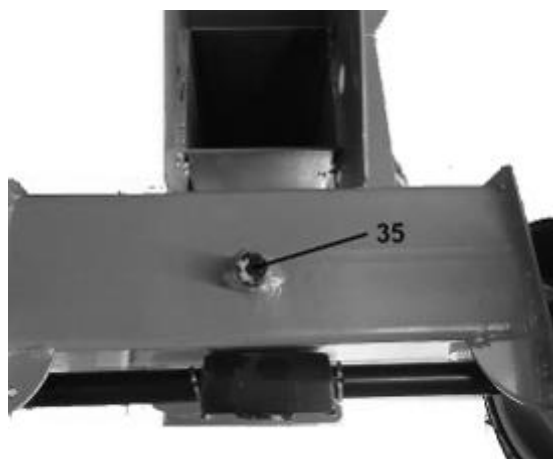


Konserwacja

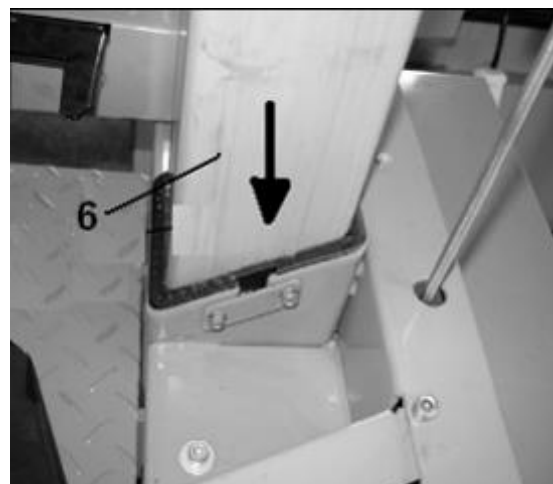
Wymiana oleju hydraulicznego

Olej hydrauliczny w łuparce należy wymieniać co 150 godzin użytkowania. Aby wymienić olej, należy wykonać następujące czynności:

1. Upewnij się, że wszystkie części ruchome zatrzymały się i że łuparka jest odłączona od zasilania.
2. Odkręć i wyjmij śrubę spustową oleju (35), która znajduje się z boku zbiornika u dołu.



3. Gdy kolumna łuparki (6) znajdzie się w pozycji włożonej, popchnij łuparkę. Teraz można spuścić olej hydrauliczny.



4. Wyczyść śrubę spustową oleju.
5. Wkręć śrubę spustową oleju (35). Aby uniknąć wycieków, upewnij się, że śruba jest dobrze dokręcona.
6. Otwórz korek wlewu oleju z bagnetem (9).
7. Nalej świeżego oleju hydraulicznego w ilości takiej jaką podano dla danego modelu w tabeli specyfikacji.
8. Wytrzyj powierzchnię bagnetu na korku wlewu oleju i załóż korek z powrotem na zbiorniku oleju.
9. Upewnij się, że poziom oleju mieści się w przedziale między 2 rowkami na bagnecie.
10. Dokręć korek wlewu oleju.

Poziom oleju należy okresowo kontrolować, musi się on mieścić w przedziale między 2 rowkami na bagnecie. Jeżeli poziom oleju spadnie poniżej dolnego rowka, należy dolać oleju.

Ostrzeżenie: Nigdy nie należy wylewać oleju do zwykłych śmieci. Zużyty olej należy zutylizować zgodnie z aktualnie obowiązującymi przepisami w kraju użytkowania maszyny.

Ostrzenie klina

Po używaniu łuparki przez jakiś czas należy naostrzyć klin: w tym celu należy użyć drobnego pilnika, którym należy wyrównać i wygładzić wszelkie zadziory i nierówności ostrza tnącego.

USUWANIE ZABLOKOWANEJ KŁODY

- Puść obydwa elementy sterujące.
- Gdy ramię wróci do pozycji wyjściowej, pod zablokowaną kłodę włóż drewniany klin.
- Włącz łuparkę i całkowicie wepchnij drewniany klin pod zablokowaną kłodę.

d) Jeżeli kłoda nadal jest zablokowana, powtórz powyższe kroki z użyciem grubszego klina, aż do całkowitego oswobodzenia kłody.

UWAGA: Nigdy nie należy próbować rozłupywać zaklinowanej kłody poza łuparką.

ROZWIĄZYWANIE PROBLEMÓW

Rodzaj usterki	Możliwe źródła problemu	Rozwiązania
Gdy dźwignia sterująca jest opuszczona, klin nie przesuwa się w dół.	- Zbyt niski poziom oleju	- Dolej oleju
Bijak nie reaguje	Patrz wyżej.	Patrz wyżej.
Klin porusza się powoli lub nie dochodzi do końca na zwykłej kłodzie	- Zbyt niski poziom oleju - Złe ustawienie zaworu - Zepsuta pompa - Uszkodzone uszczelki cylindra	- Dolej oleju - Wyreguluj zawór - Wymień pompę - Wymień uszczelki
Bijak zatrzymuje się w czasie rozłupywania	- Kłoda jest zbyt duża lub z dużą liczbą sęków i gałęzi	- Przekręć kłodę/ustaw ją w innej pozycji
Węże hydrauliczne nadmiernie się grzeją	- Zbyt niski poziom oleju - Zepsuta pompa - Złe ustawienie zaworu	- Dolej oleju - Wymień pompę - Wyreguluj zawór
Silnik nie włącza się	- Uszkodzenie wtyczki/gniazdka - Uszkodzenie/przerwanie kabla elektrycznego	- Wymień wtyczkę/gniazdko - Wymień kabel
Silnik elektryczny nadmiernie się grzeje	- Zbyt mały przekrój kabla - Uszkodzone uzwojenie silnika	- Wymień kabel - Wymień uzwojenie

UTYLIZACJA



Narzędzi elektrycznych nie należy wyrzucać do zwykłych śmieci domowych! Zgodnie z europejską dyrektywą 2012/19/UE w sprawie zużytego sprzętu elektrycznego i elektronicznego (WEEE) oraz jej transpozycjami krajowymi, narzędzia elektryczne nie nadające się do dalszego użytkowania powinny być zbierane oddzielnie i utylizowane w

sposób przyjazny dla środowiska.

Resztek płynów nigdy nie należy wylewać do kanalizacji lub zwykłych śmieci. Wymagają one osobnej zbiórki i utylizacji w sposób przyjazny dla środowiska.

PRZECHOWYWANIE

Po zakończeniu pracy łuparką do drewna:

1. Odłącz łuparkę od zasilania.
2. Dokręć pokrywę zbiornika oleju / odpowietrznika.
3. Wyczyścić spód urządzenia suchą szmatką.
4. Schowaj urządzenie w suchym i przewiewnym miejscu.

WARUNKI GWARANCJI BESTGREEN

Na wszystkich etapach produkcji zakupiony produkt przechodził rygorystyczne kontrole.

Jest on więc objęty 3-letnią gwarancją liczoną od daty zakupu. Prosimy zachować paragon kasowy, będzie on służył za dowód zakupu.

W razie nieprawidłowego działania produkt należy koniecznie zwrócić do punktu sprzedaży.

Tzw. „części eksploatacyjne” lub zużywające się (ostrza, łańcuchy, prowadnice, paski, noże, wałki, wsporniki noży, kable, koła i kołpaki, deflektory, torby, okładziny hamulców i sprzęgła itp.) oraz akcesoria nie są objęte niniejszą gwarancją.

W przypadku niewłaściwego użytkowania lub interwencji technicznych dokonanych przez podmioty inne niż serwis posprzedażowy gwarancja nie ma zastosowania. W szczególności dotyczy to następujących sytuacji:

- Produkt był używany do celów komercyjnych lub profesjonalnych lub był wynajmowany.
- Produkt został uszkodzony ciałami obcymi lub substancjami lub w wyniku wypadków.
- Produkt został uszkodzony z powodu niewłaściwego podłączenia do zasilania.
- Produkt uległ awarii spowodowanej przeróbkami lub zmianami lub przyłączeniem „części nieoryginalnej”.
- Produkt został uszkodzony w wyniku nieprzestrzegania wskazówek podanych w instrukcji użytkowania, w szczególności w wyniku braku konserwacji.

DEKLARACJA ZGODNOŚCI UE

1. Model produktu/produkt

Numer produktu: **ŁUPARKA DO DREWNA**

typu: VLS8T-02S-3A/BG PRO 8T-17

partii lub serii: 1701-2012

2. Nazwa i adres producenta lub jego upoważnionego przedstawiciela:

MGI Polska Sp. z o.o. ul. Świętego Mikołaja 5 Swadzim, 62-080 Tarnowo Podgórne (POLSKA)

3. This declaration of conformity is issued under the sole responsibility of the manufacturer.

Niniejsza deklaracja zgodności wydana zostaje na wyłączną odpowiedzialność producenta

4. Przedmiot niniejszej deklaracji

ŁUPARKA DO DREWNA

Numer produktu: VLS8T-02S-3A/BG PRO 8T-17

Moc: 230V~, 50Hz, 3000W(S6 40%)

Marka: BG PRO

5. Wymieniony powyżej przedmiot niniejszej deklaracji jest zgodny z odpowiednimi wymaganiami unijnego prawodawstwa harmonizacyjnego:

2006/42/EC "Dyrektywa maszynowa (MD)"

2014/30/EU "Dyrektywa kompatybilności elektromagnetycznej (EMC)"

2011/65/EU "Dyrektywa ROHS "

6. Odniesienia do odnośnych norm zharmonizowanych, które zastosowano, lub do innych specyfikacji technicznych, w stosunku do których deklarowana jest zgodność:

EN 60204-1/A1:2009

EN 609-1/A2:2009

EN 55014-1:2006/A2:2011

EN 55014-2:2015

EN 61000-3-2:2014

EN 61000-3-11:2000

Osoba upoważniona do przygotowania dokumentacji technicznej:

Eric Perinelle – Członek Zarządu MGI POLSKA Sp. z o.o.

MGI Polska Sp. z o.o. ul. Janikowska 33, 61-070 Poznań

Podpisano w imieniu:

miejsce : Tarnowo Podgórne

data wydania 20/03/2017

podpis

Tradução do manual original

MANUAL DE INSTRUÇÕES

Rachador de Lenha

VLS8T-02S-3A/BG PRO 8T-17



Importado por: CASA POR ITM SA, Lugar do Marrujo - Bugalhos 2384-004
Alcanena – Portugal

SÍMBOLOS DE AVISO

AVISO! Os símbolos gráficos standard são utilizados em todas as máquinas para assegurar uma segurança completa de todas as peças do rachador de lenha. Visto que estes símbolos são muito importantes, leia atentamente as informações apresentadas em baixo.



Em conformidade com as normas de segurança pertinentes.



É obrigatório ler totalmente o manual de instruções e de manutenção da máquina antes de utilizar a máquina.



Durante a utilização do produto, é necessário usar óculos de protecção.



Durante a utilização do produto, é necessário usar ouvidos de protecção.



É sempre obrigatório usar luvas de protecção que protejam

as mãos contra aparas e falhas produzidas durante o trabalho.



É obrigatório usar sempre calçado de segurança para assegurar uma protecção contra o risco de uma queda accidental da lenha sobre os pés.



Mantenha as mãos afastadas de todas as peças em queda.



O rachador de lenha deve ser sempre operado por apenas uma pessoa. As outras pessoas devem manter uma distância segura para a área de trabalho, especialmente, quando o rachador de lenha está a ser utilizado. Nunca peça ajuda a outra pessoa para libertar troncos de lenha encravados.



Retire a ficha da tomada eléctrica antes de proceder às tarefas de manutenção ou se o cabo estiver danificado.



Tenha cuidado para não tropeçar.



Tenha cuidado para não escorregar.



O rachador de lenha tem de ser sempre utilizado por apenas uma pessoa.

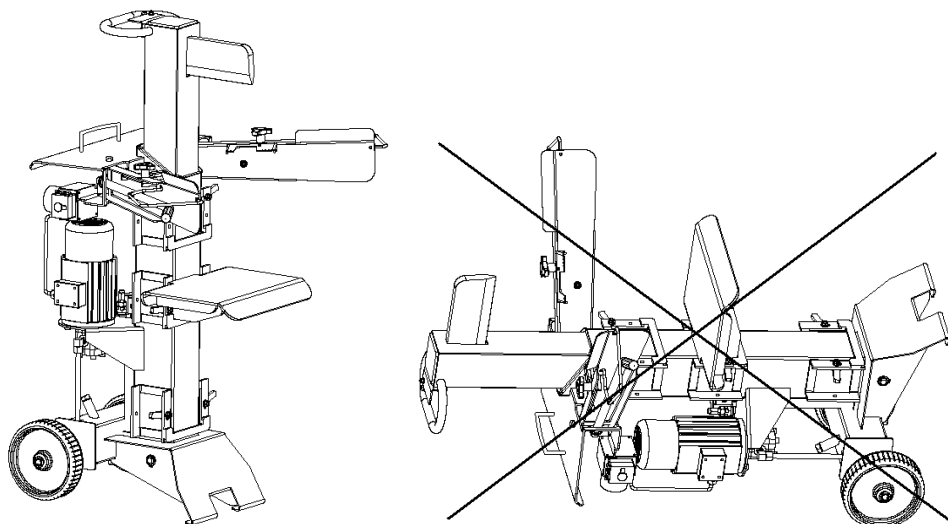


Recicle os materiais não desejados, em vez de os deitar fora como lixo. Todas as ferramentas, mangueiras e embalagens devem ser postas de parte por ordem, levadas para o centro de reciclagem local, e eliminadas em termos de segurança ambiental.

Perigo! Mantenha-se afastado de peças em movimento!

A ser utilizado por apenas uma pessoa!

O rachador de lenha apenas pode ser utilizado na vertical, nunca o utilizar na posição horizontal.



INSTRUÇÕES GERAIS DE SEGURANÇA

Guarde estas instruções para futuras consultas

Nunca se aproxime da zona de rachar.

1. ÁREA DE TRABALHO

- a. Seleccione e mantenha a área de trabalho livre de** obstruções, p.ex., madeira rachada, etc., e bem iluminada. Áreas desarrumadas e escuras são propícias a acidentes.
- b. Não ligue o rachador de lenha em atmosferas explosivas, tal como na presença de líquidos inflamáveis, gases ou pó.** O rachador de lenha produz faíscas que podem inflamar o pó ou fumos.
- c. Mantenha as crianças e terceiros afastadas enquanto trabalhar com o rachador de lenha.** As distrações podem fazer com que perca o controlo.
- d. A superfície tem de estar perfeitamente nivelada, para evitar que a máquina se mova durante o funcionamento.**

2. O rachador de lenha tem de ser sempre utilizado por apenas uma pessoa.

3. Ninguém deve utilizar o rachador de lenha sem antes ler o

manual de instruções e receber instruções sobre os seguintes regulamentos em relação à utilização correcta e segura.

Os operadores têm de receber formação e instruções necessárias.

4. A máquina deve ser utilizada apenas por adultos. A utilização do rachador de lenha por aprendizes com menos de 16 anos de idade tem de ser supervisionada por um adulto autorizado a usar a máquina.
5. Nunca use vestuário solto e desabotoado que possa ficar preso nas peças móveis.
6. Use equipamento de protecção individual e use sempre óculos de segurança. A utilização de equipamento de protecção individual, como máscara para o pó, calçado anti-derrapante, capacete ou protecção auditiva, dependendo do tipo de operação da ferramenta eléctrica, reduz o risco de lesões.
7. Para garantir estabilidade durante o funcionamento, certifique-se de que escolhe um piso plano e seco, onde não exista relva alta, arbustos ou outras interferências. Onde não existam objectos que possam limitar o movimento livre do operador enquanto está a utilizar a

-
- máquina. A superfície tem de estar perfeitamente alinhada para prevenir que a máquina caia durante a operação.
8. Verifique se os troncos de lenha a serem rachados não possuem pregos ou arames que possam ser projectados ou danificar a máquina. As extremidades dos troncos têm de estar cortadas a direito e os galhos rente ao tronco.
 9. Nunca tente rachar um tronco que seja mais largo do que indicado nas especificações técnicas. Este procedimento pode ser perigoso e danificar a máquina.
 10. Rache a madeira no sentido do seu veio, não coloque a madeira na transversal sobre o rachador de lenha e não deixe a mesma nessa posição para ser rachada; este procedimento pode ser perigoso e danificar gravemente a máquina.
 11. Nunca tente rachar dois troncos ao mesmo tempo, um pode ser projectado e acertar no operador.
 12. Se o tronco se afastar da lâmina, recue o dispositivo de avanço ou a lâmina e rode o tronco em 90⁰.
 13. Não tente colocar o tronco no rachador de lenha enquanto o dispositivo de avanço está em movimento, existe a possibilidade de ficar preso e sofrer ferimentos.
 14. Mantenha as suas mãos bem afastadas de falhas e

fendas que se formem na lenha; elas podem fechar repentinamente e esmagar ou amputar os seus dedos.

15. Nunca force o rachador de lenha mais de 5 segundos mantendo o cilindro sobre pressão para tentar rachar madeira extremamente dura. Após este intervalo de tempo, o óleo sob pressão é sobreaquecido e a máquina pode ficar danificada. É melhor parar e rodar o tronco em 90⁰ para ver se pode ser rachado numa posição diferente. Em qualquer um dos casos, se não conseguir rachar o tronco, isso significa que a sua dureza excede a capacidade da máquina e que esse tronco deve ser retirado de modo a não danificar o rachador de lenha.
16. Não force a lâmina empurrando o tronco sobre a parte superior da lâmina, pois, caso contrário, a lâmina pode partir ou danificar o corpo da máquina. Coloque o tronco sempre nas guias.
17. Nunca deixe a máquina sem supervisão enquanto está a funcionar. Se abandonar a máquina, mesmo por períodos de tempo curtos, separe a alimentação eléctrica ou qualquer causa de um arranque accidental.
18. O rachador de lenha nunca deve ser utilizado por um operador que esteja sob a influência de álcool, drogas,

medicamentos ou que esteja cansado. Uma mente desperta é essencial para a segurança.

19. Nunca peça ajuda a uma terceira pessoa para remover um tronco encravado.
20. Não utilize máquina com motor eléctrico se estiver na presença de gás natural, vapores de gasolina ou outros vapores inflamáveis.
21. Verifique se o circuito eléctrico está adequadamente protegido e que corresponde à tensão, voltagem e frequência do motor, verifique se existe uma conexão à terra e um corta-circuito a jusante.
Verifique o funcionamento da máquina.
22. Nunca abra a caixa de terminais do motor. Se isso for necessário, contacte um técnico qualificado.
23. Certifique-se de que a máquina e o cabo nunca entrem em contacto com a água.
24. Trate o cabo de alimentação com cuidado, não tente deslocar a máquina puxando pelo cabo, não puxe pelo cabo para retirar a ficha da tomada; mantenha o cabo afastado de calor excessivo, óleo e objectos afiados.
25. Nunca deixe a máquina sem supervisão com o interruptor de ligar na posição ligada “on”, retire sempre a

ficha da tomada enquanto não estiver a utilizar a máquina, quando está a realizar trabalhos de manutenção, durante a substituição de acessórios ou quando transportar a máquina.

26. Antes de iniciar o trabalho, é necessário inspeccionar os tubos e as mangueiras hidráulicas e testar os dispositivos de paragem.
27. Pare a máquina antes de realizar tarefas de limpeza ou ajustes.
28. O perigo pode surgir de propriedades específicas da madeira enquanto é rachada (p.ex. nós, troncos com formas irregulares, etc.).

AVISOS ESPECIAIS

Podem aparecer tipos especiais de perigos durante a utilização desta potente máquina. Preste especial atenção para se proteger a si e a outras pessoas que estejam por perto.

Perigos mecânicos

Rachar lenha está associado a certos perigos mecânicos. Nunca use esta máquina se não usar luvas de segurança adequadas, calçado com biqueira de aço e protecção ocular certificada. Tenha cuidado com as lascas criadas durante o trabalho. Evite lesões parecidas com facadas e a possibilidade da máquina ficar presa.

Nunca tente rachar troncos muito compridos ou muito pequenos e que não entrem correctamente na máquina.

Nunca tente rachar troncos com pregos, arames ou outros objectos. Desobstrua o seu trabalho. A junção das lascas de madeira pode tornar a área de trabalho perigosa. Nunca continue a trabalhar se a sua área de trabalho estiver cheia ao ponto de poder escorregar, tropeçar ou cair.

Mantenha terceiros afastados da máquina e nunca permita que pessoas sem autorização utilizem a máquina.

Sistema hidráulico

Nunca use a máquina se houver algum perigo de fluido hidráulico. Verifique se o sistema hidráulico tem fugas sempre que pretender usar a máquina.

Certifique-se de que a máquina e a sua área de trabalho estão limpas e sem sinais de óleo:

O fluido hidráulico pode ser perigoso, porque pode fazê-lo escorregar e cair, tornar as suas mãos escorregadias enquanto utiliza a máquina e pode causar um fogo.

Segurança eléctrica

AVISO! Verifique sempre se a alimentação eléctrica corresponde à voltagem na placa de características.

AVISO! Ligue a ficha eléctrica a uma tomada eléctrica standard de 230V \pm 10% (50Hz \pm 1Hz) que possua um dispositivo de protecção contra baixa tensão, sobretensão, sobrecorrente e também um dispositivo de corrente residual (RC) com uma corrente residual máxima de 30 mA (instalação a efectuar de acordo com as normas de segurança em vigor, RTIEBT - Portaria nº 949-A/2006).

Substituir cabos e fichas

Se o cabo de alimentação estiver danificado, terá de ser substituído pelo fabricante ou por um centro de assistência autorizado para evitar acidentes.

Elimine imediatamente cabos ou fichas antigas que foram substituídos por novos. É perigoso inserir a ficha de um cabo solto numa tomada de parede.

Usar extensões

1. Como acessório para esta máquina, utilize sempre um cabo e/ou uma extensão com uma secção transversal de, no mínimo, 2,5 mm² e protegido por um fusível com 20 A. Certifique-se de que a extensão não seja maior que 10 metros. Cabos excessivamente compridos ou inadequados podem causar quedas de tensão que por sua vez evitam que o motor aplique toda a sua potência.
2. Conecte a sua máquina e/ou extensão a uma tomada eléctrica com terra.

Ligar à terra

1. No caso de um curto-circuito eléctrico, a ligação à terra reduz o risco de choque eléctrico. Por favor, utilize

tomadas eléctricas com terra.

USO A QUE SE DESTINA

UTILIZE O RACHADOR DE TRONCOS UNICAMENTE PARA RACHAR MADEIRA. NÃO O UTILIZE PARA OUTRAS APLICAÇÕES

ESPECIFICAÇÕES TÉCNICAS

Modelo	VLS8T-02S-3A
Voltagem	230V~
Frequência	50Hz
Potência de entrada	3000W S6 40%
Velocidade sem carga	2,800 min ⁻¹
Classificação	Classe I
Classe de protecção	IP 54
Força de rachar máx. (t)	8T
Diâmetro	70-400mm
Comprimento	580/770/1060mm
Volume máx. do óleo hidráulico	6 L
Pressão hidráulica máx.	28MPa
Massa de operação máx.	98kg
Nível de pressão sonora (L _{pA})	L _{pA} = 80dB(A) K=3 dB(A)
Nível de potência sonora (L _{wA})	L _{wA} = 91dB(A) K=3 dB(A)
Níveis de vibração	≤2.5m/s ²

Explicação do tipo de funcionamento S6: Funcionamento periódico

contínuo. Funcionamento periódico contínuo S6, seguido de uma indicação da duração do funcionamento, conforme indicado na placa das especificações.

Significa que a máquina pode ser utilizada continuamente numa sequência de ciclos de funcionamento idênticos, cada ciclo consistindo num tempo de funcionamento (40%) a uma carga constante (3000W) e tempo de funcionamento (60%) sem carga. Não há tempo para perder a energia e descansar.

DESEMBALAR

AVISO! Para evitar um arranque acidental que possa causar lesões pessoais graves, monte todas as peças do seu rachador de lenha antes de conectar o mesmo à alimentação eléctrica. O rachador de lenha nunca

deve ser conectado à alimentação eléctrica enquanto está a montar peças e a fazer ajustes.

- Remova cuidadosamente todas as peças da embalagem e posicione

o rachador de lenha sobre uma superfície de trabalho nivelada com uma altura de, no mínimo, 60 cm. Separe e verifique novamente a lista de peças soltas.

AVISO! Se faltarem peças, não opere esta máquina até que as peças que faltam serem substituídas. Caso contrário, a consequência pode ser

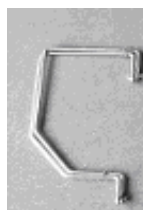
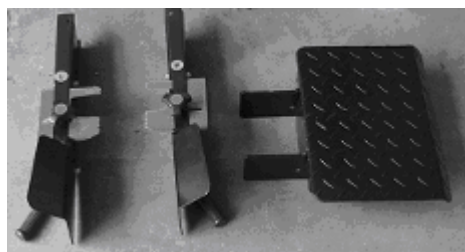
lesões pessoais graves.

- Não elimine o material de embalagem antes de inspeccionar cuidadosamente o rachador de lenha, identificar todas as peças e utilizar de modo satisfatório o seu novo rachador de lenha.

LISTA DE PEÇAS SOLTAS

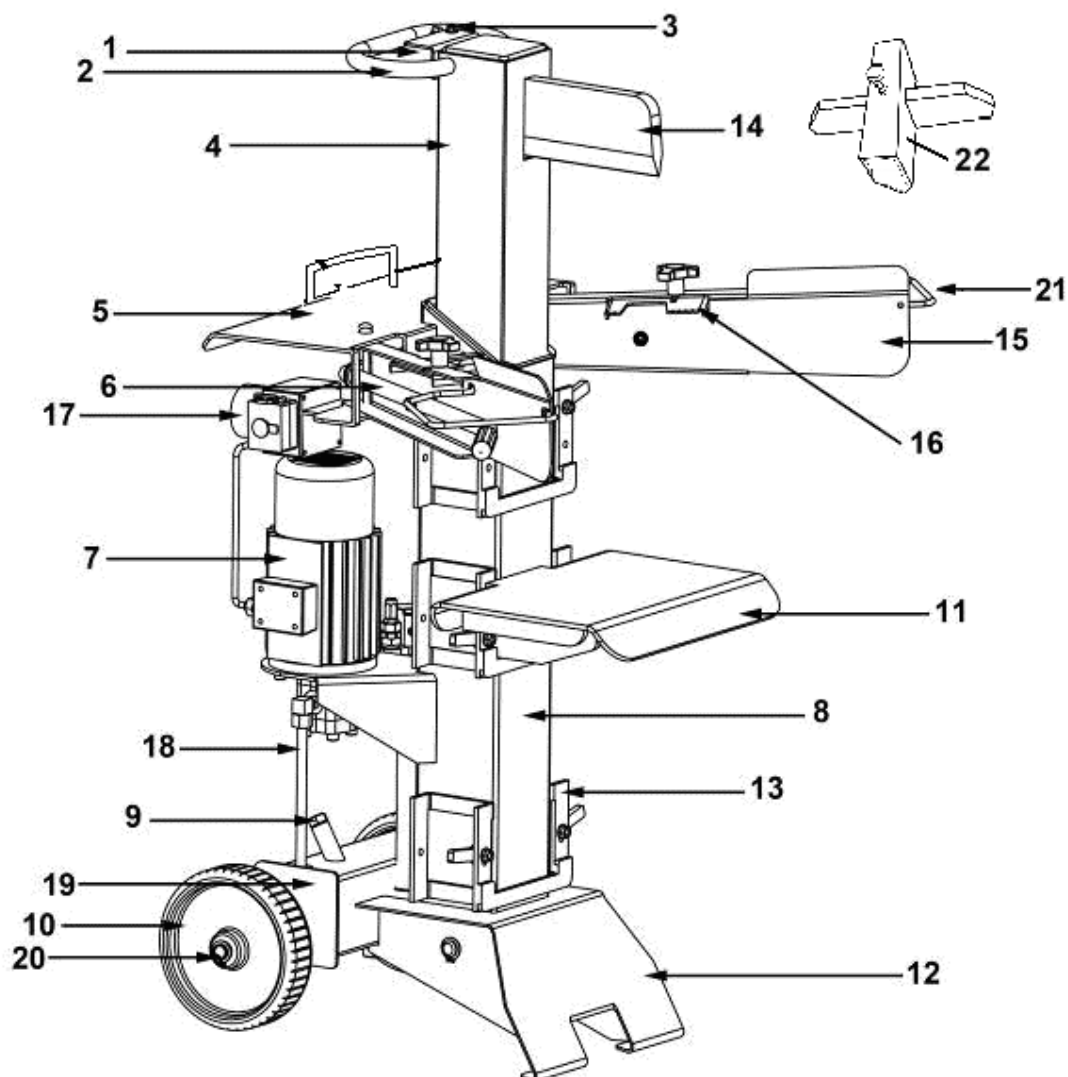
Confirme todas as peças soltas da embalagem com a lista abaixo. Instalar de acordo com as instruções nas seguintes páginas.

- | | |
|------------------------------------|---------|
| 1. resguardo do punho | 2 unid. |
| 2. mesa de trabalho | 1 unid. |
| 3. arcos de protecção com parafuso | 2 unid. |
| 4. parafusos (M8X110) | 2 unid |



CARACTERÍSTICAS

1. Antes da utilização, familiarize-se com todas as características de operação e requisitos de segurança do seu rachador de lenha.



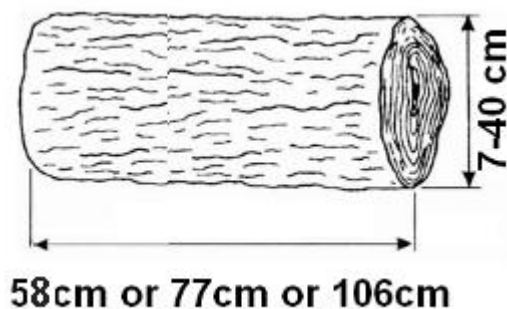
- | | |
|---|---|
| 1. Botão de parafuso | 12. Base |
| 2. Pega para transporte superior | 13. Placa de retenção para a mesa de trabalho |
| 3. Alavanca de controlo do curso do dispositivo de avanço | 14. “—”Dispositivo de corte |
| 4. Coluna do rachador | 15. Resguardo do punho |
| 5. Pega para transporte inferior | 16. Garra de fixação da lenha. |
| 6. Punho de operação | 17. Interruptor |
| 7. Motor | 18. Tubo de óleo (dentro da caixa) |
| 8. Coluna do corpo principal | 19. Depósito de óleo |
| 9. Bujão de entrada do óleo | 20. Eixos da roda. |
| 10. Roda | 21. Arcos de protecção |
| 11. Mesa de trabalho | 22. Dispositivo de corte "+" e 1 parafuso |

2. Dimensão dos troncos a rachar

A lenha pode ter três alturas - 580 mm, 770 mm e 1060 mm durante a

regulação do painel da mesa, A figura ilustra o tamanho máximo do tronco que pode ser rachado.

O diâmetro do tronco é indicado: um tronco pequeno pode ser difícil de rachar porque tem nós ou uma fibra particularmente dura. Por outro lado, se a madeira possuir fibras regulares não é difícil rachar troncos com um diâmetro maior que o indicado na figura 1. **É importante não insistir quando o tronco não é rachado na primeira tentativa, pois a bomba pode estar ficando danificada devido ao sobreaquecimento do óleo quando a máquina é obrigada a funcionar sob esforço máximo de modo a tentar rachar madeira excessivamente dura.**



3. Óleos recomendados

Recomendamos que utilize os seguintes óleos para o cilindro hidráulico.

SHELL TELLUS T22

ARAL VITAM GF22

SP ENERGOL HCP22

MOBILE DTE 11 OU equivalente

NÃO UTILIZE ÓLEOS COM OUTRA GRADUAÇÃO

4. Condições de aplicação

Este rachador de lenha é um modelo para uso doméstico. Ele foi desenhado para ser operado sob temperaturas ambientais entre +5°C e 40°C e altitudes não superiores a 1000 mm. A humidade do ambiente deve ser inferior a 50% com 40°C. Ele pode ser armazenado ou transportado sob temperaturas ambientais entre -25°C e 55°C.

MONTAGEM E OPERAÇÃO

Aviso! Para a sua própria segurança, não conecte o rachador de lenha à alimentação eléctrica antes da máquina estar totalmente montada e você ter lido e compreendido todo o manual de instruções.

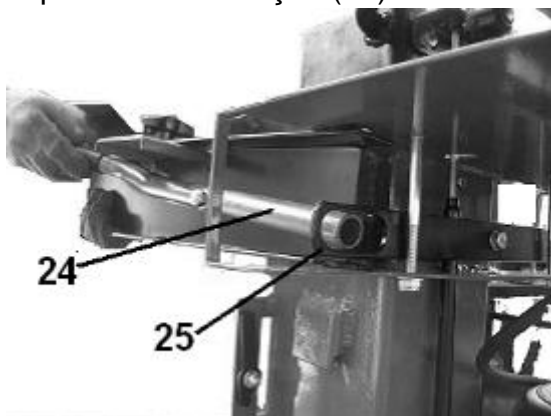
Aviso! Nunca use o rachador de lenha se ele não estiver em perfeitas condições ou se necessitar de assistência técnica. Antes de começar a trabalhar, verifique o funcionamento correcto de todos os dispositivos de segurança (ZHB, botão de pressão).

Montagem

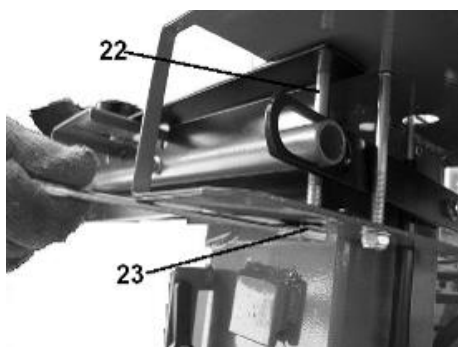
1. Montagem do resguardo do punho
 - a). Desaparafuse o parafuso de cabeça sextavada (22) e a contraporca (23) com a chave.



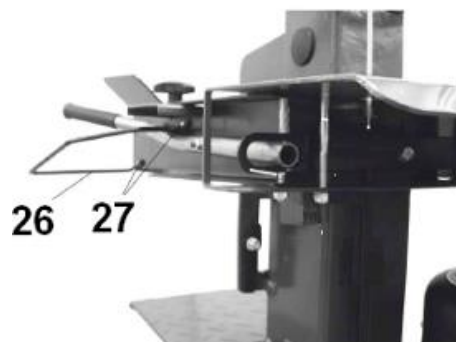
b). Coloque o braço de serviço (24) no suporte de comutação (25)



c). Aparafuse com um parafuso de cabeça sextavada (22) e a contraporca (23), aperte as contraporcas (23) de modo que o braço de serviço possa ser movido.

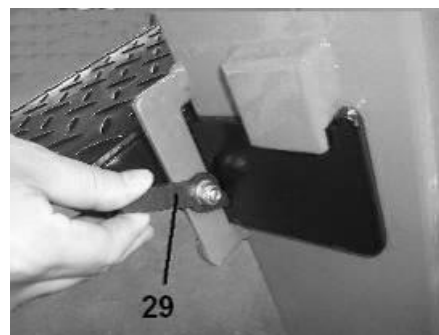
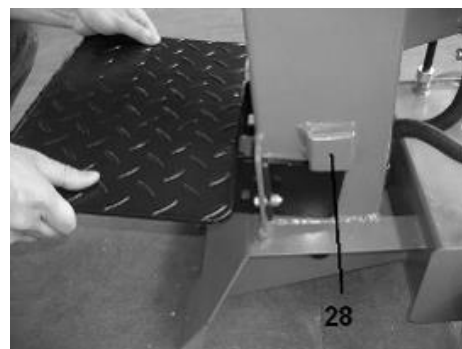


2. Conecte o braço de serviço direito de acordo com o método descrito.
3. Os arcos de protecção (26) em ambos os resguardos de punho são sempre montados utilizando 2 parafusos de cabeça quadrada (27).



2. Montagem da mesa

Dependendo do comprimento da madeira rachada, o painel da mesa pode ser fixado em três alturas - 570 mm, 770 mm e 1060 mm, encaixe o painel da mesa nos respectivos suportes (28). Fixe o painel da mesa bloqueando a alavanca (29) em ambos os lados, as alavancas de bloqueio da mesa são fixadas em todas as posições de montagem.

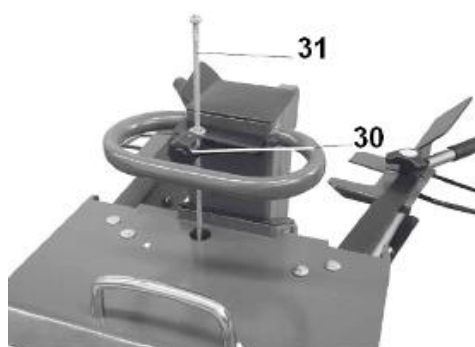


3. Regulação da elevação

O rendimento de trabalho pode ser aumentado para pedaços de madeira mais pequenos que aprox. 50 cm e para mais pedaços de madeira

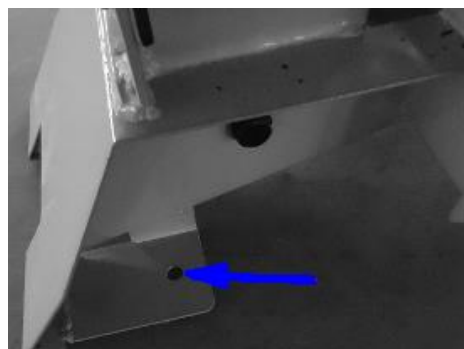
reduzindo o movimento de recuo da lâmina de rachar.

Coloque um pedaço de madeira pequeno na mesa de rachar e mova a lâmina de rachar para baixo, aprox. 2 cm acima da madeira, desligue o rachador (botão vermelho no interruptor e desligue a ficha). Poderá reduzir o movimento de recuo utilizando a haste fixa (31) fixando a haste na altura pretendida com o parafuso de ajuste (30)



Montagem do suporte

NOTA: Antes de usar a máquina, faça 2 orifícios ($\varnothing 12\text{mm}$) em solo rígido. A distância dos dois orifícios é de 20 cm. Fixe a máquina inserindo os parafusos (M8X110) nos dois orifícios na parte inferior do suporte e orifícios no chão.



Operação

Aviso!

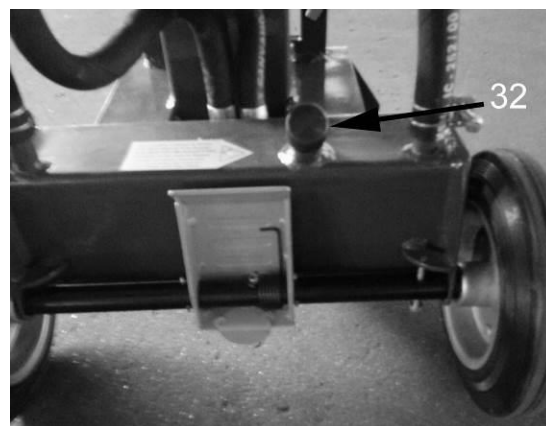
Antes de começar a operar o

rachador de lenha, é necessário soltar o parafuso de purga (32) com algumas voltas até o ar conseguir entrar e sair suavemente do depósito de óleo.

Durante a operação do rachador de lenha, o fluxo de ar através do parafuso de purga deve ser detectável.

Antes de deslocar o rachador de lenha, assegure-se de que o parafuso de purga está apertado para evitar fugas de óleo desse local.

Se não soltar o parafuso de purga, o ar selado dentro do sistema hidráulico é comprimido após a descompressão, este tipo de compressão e descompressão irá danificar a junta do sistema hidráulico e causar danos permanentes ao rachador de lenha.



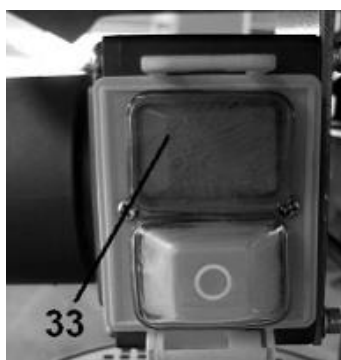
Atenção:

Antes da primeira utilização, certifique-se de que o rachador de lenha está em boas condições e de que não existem danos visíveis. Verifique todas as mangueiras hidráulicas, adaptadores e acopladores e detecte e repare eventuais fugas de óleo. Certifique-se de que todos os

dispositivos de segurança e protecção estão devidamente montados na máquina. Não tente remover ou ignorar estes dispositivos de segurança!

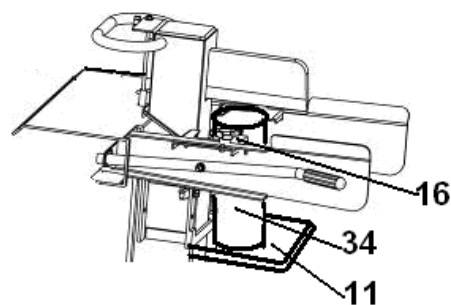
Certifique-se de que o rachador de lenha não será danificado ou ficará inseguro devido a quaisquer procedimentos de operação, lubrificação, manutenção ou reparação que possa escolher. Em caso de detecção de problemas ou comportamentos poucos usuais, não comece a rachar madeira até os mesmos terem sido solucionados.

1. Ligue o motor pressionando o botão interruptor verde (33), a seguir, o cortador (14) sobe automaticamente até ao topo, juntamente com a coluna do rachador (4).

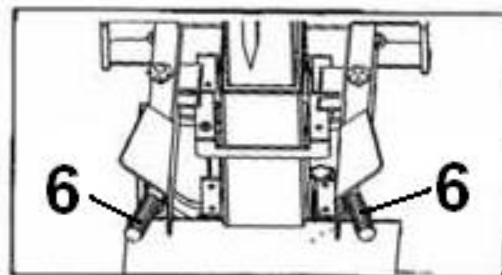


2. Mantenha o cabo de alimentação o mais curto possível e seleccione uma secção transversal maior possível.
3. Quando a temperatura estiver baixa, deixe o rachador funcionar em ralenti durante aprox. 15 minutos para que o óleo aqueça até atingir a temperatura adequada.
4. Coloque o material a rachar (34) na mesa (11) e segure-o utilizando

a garra de fixação da lenha (16) no resguardo do punho.



5. A operação de rachar começa pressionando ambas as alavancas do punho de operação (6) para baixo (assim que a lâmina de rachar penetrar na madeira, retire a alavanca ligeiramente para fora pressionando-a para baixo, de modo a evitar que as chapas (braços) de suporte dobrem.

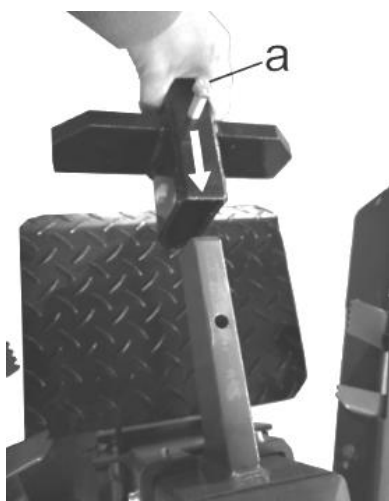


6. Após ter terminado de rachar, liberte ambas as pegas (6). O dispositivo de corte (14) sobe automaticamente.
7. Sempre que o dispositivo de corte (14) subir ou descer, liberte a pega (6) e o dispositivo de corte (14) mantém a sua posição.

NOTA: É estritamente proibido operar o rachador de madeira com duas pessoas, uma a segurar a madeira e a outra a pressionar as placas de aperto; o bloqueio de uma alavanca (placa de aperto) também é proibido.

Montagem da lâmina "+"

Faça deslizar o dispositivo de corte "+" para o dispositivo de corte "-" ao longo da direção da seta, depois, aperte o parafuso (a) no dispositivo de corte "+".



Transporte

Antes de manusear, mover ou transportar o rachador, certifique-se de que o desliga da corrente eléctrica (desligue a ficha da máquina).

Esta máquina foi concebida para um manuseio fácil e bastante ergonómico, graças à colocação especial da roda na parte inferior traseira da máquina. Antes de manusear a máquina, certifique-se de que prende os dois punhos de controlo um ao outro, para evitar que balancem para fora e firam/danifiquem acidentalmente pessoas ou outro equipamento nas proximidades.

Uma pessoa pode manusear facilmente sozinho a máquina na lateral.

O dispositivo de manuseio é inclinado sobre a roda enquanto o operador o segura com firmeza com uma mão no punho da placa de cobertura e a outra

mão acima do motor.

Para prevenir a fuga de óleo hidráulico, nunca transporte o rachador deitado. Antes de transportar, deixe a lâmina de rachar baixar completamente.



Manutenção

Trocar o óleo hidráulico

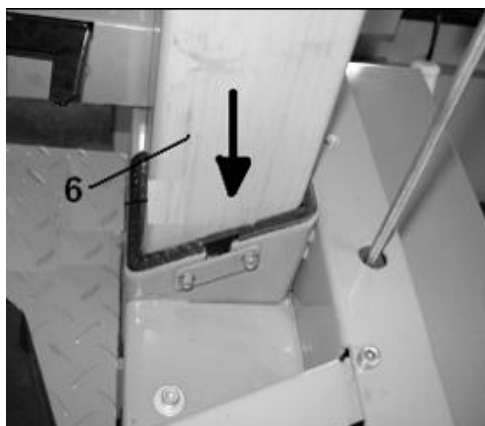
Troque o óleo hidráulico no rachador de lenha após cada 150 horas de serviço. Realize os seguintes passos para trocar o óleo.

1. Certifique-se de que todas as peças móveis estão paradas e que o rachador de lenha está desligado da corrente eléctrica.
2. Desaparafuse o parafuso de escoamento (35), localizado no lado inferior do depósito, e remova-o.



3. Empurre o rachador de lenha, quando a coluna do rachador (6)

estiver numa posição encaixada. Agora pode drenar o óleo hidráulico.



4. Limpe o parafuso de escoamento do óleo
5. Aparafuse o parafuso de escoamento do óleo (35). Certifique-se de que estão apertados para evitar fugas
6. Abra o bujão de entrada do óleo (9) com vara de indicação
7. Encha óleo hidráulico novo de acordo com a capacidade de óleo hidráulico do respectivo modelo indicado na tabela das especificações.
8. Limpe a superfície da vara de indicação no bujão de entrada do óleo e volte a colocá-la no depósito de óleo.
9. Certifique-se de que o nível do óleo abastecido se encontra entre os dois entalhes da vara de indicação do nível.
10. Aparafuse o bujão de entrada do óleo

Verifique regularmente o nível do óleo para assegurar que está entre os 2 entalhes da vara de indicação do nível. Se estiver inferior ao nível, é necessário reabastecer óleo.

Aviso: Nunca misture óleo com lixo

geral!

O óleo usado tem de ser eliminado de acordo com os regulamentos em vigor no país onde a máquina é usada.

Afiar a cunha

Depois de utilizar o rachador de lenha durante algum tempo, afie a cunha do rachador de lenha utilizando uma lima fina e alise os dentes ou as áreas partidas ao longo da extremidade de corte.

LIBERTAR UM TRONCO PRESO

- a) Liberte ambos os controlos.
- b) Após o braço ficar para trás na posição inicial, insira um calço de madeira por baixo do tronco preso.
- c) Ligue o rachador de lenha para premir o calço de madeira completamente para baixo do tronco preso.
- d) Se o tronco permanecer preso, repita os passos apresentados acima as vezes que forem necessárias, usando um calço de madeira com um ângulo maior, até que o tronco fique completamente livre.

NOTA: Nunca tente retirar um tronco preso para fora do rachador. Se o fizer, pode danificar a ferramenta ou fazer com que o tronco sofra um ressalto e bata em alguém, dando origem a lesões.

RESOLUÇÃO DE FALHAS

Tipo de avaria	Possíveis causas do problema	Soluções
Quando o punho de controlo é pressionado para baixo. A cunha não levanta	-Nível do óleo está demasiado baixo	-Encha com óleo
Dispositivo de avanço não recua	Ver em cima	Ver em cima
Cunha move-se lentamente ou não se estende completamente em lenha normal	-Nível do óleo está demasiado baixo -Válvula errada -Bomba está avariada -Juntas do cilindro estão danificadas	-Encha com óleo -Ajuste a válvula -Substitua a bomba -Substitua as juntas
Dispositivo de avanço pára durante a operação de rachar	-Lenha é demasiado grande, escarpada ou possui muitos ramos	-Vire/ajuste a posição da lenha
Mangueiras hidráulicas aquecem excessivamente	-Nível do óleo demasiado baixo -Bomba está danificada -Válvula errada	-Encha com óleo -Substitua a bomba -Ajuste a válvula
Motor não arranca	-Ficha/tomada com defeito -Cabo eléctrico com defeito/danificado	-Substitua a ficha/tomada -Substitua o cabo
O motor eléctrico aquece excessivamente	- Secção do cabo é demasiado pequena - Enrolamento do motor está danificado	-Substitua o cabo -Substitua o enrolamento

ARRUMAÇÃO

Quando terminar de trabalhar com o seu rachador de lenha:

1. Desligue o rachador de lenha da alimentação eléctrica.
2. Aperte a cobertura do óleo / ar.
3. Limpe a unidade, passando com um pano seco.
4. Guarde num local seco e bem ventilado.

CONDIÇÕES DE GARANTIA BESTGREEN

O seu produto foi objecto de controlos rigorosos em todas as fases de fabrico. Assim, tem uma garantia de 3 anos a partir da data de compra. Guarde o seu

talão de caixa, que serve de comprovativo de compra.

No caso de mau funcionamento, devolva o seu produto ao seu ponto de venda.

As peças de desgaste ou consumíveis (lâminas, correntes, guias, correias, facas, árvores de suporte de facas, cabos, rodas e tampões, deflectores, sacos de recuperação, revestimentos do travão e da embraiagem, etc...), bem como os acessórios não estão abrangidos por esta garantia.

A garantia não é aplicada no caso de utilização incorrecta ou no caso de intervenção técnica por uma pessoa estranha ao nosso serviço pós-venda, nomeadamente nos seguintes casos:

- O produto foi utilizado com objectivo comercial, profissional ou foi alugado.
- O produto sofreu danos devido a objectos estranhos, substâncias ou devido a acidentes.
- O produto sofreu danos devido a uma má ligação ou à alimentação.
- O produto sofreu avarias devido a modificações ou junção de peças que não eram de origem.
- O produto sofreu danos devido ao não respeito pelas instruções que aparecem no manual de utilização, nomeadamente no caso de falhas de manutenção.

Declaração UE de conformidade

1. Modelo do aparelho/produto
produto : **RACHADOR DE LENHA**
tipo: VLS8T-02S-3A/BG PRO 8T-17
lote ou série: 1701-2012

2. Nome e endereço do fabricante ou do respetivo mandatário:
CASA POR ITM SA, Lugar do Marrujo - Bugalhos, 2384-004 Alcanena - Portugal

3. A presente declaração de conformidade é emitida sob a exclusiva responsabilidade do fabricante.

4. Objeto da declaração:
RACHADOR DE LENHA
Modelo: VLS8T-02S-3A/BG PRO 8T-17
Potência: 230V~, 50Hz, 3000W(S6 40%)
Marca: BG PRO

5. O objeto da declaração acima descrito está em conformidade com a legislação de harmonização da União aplicável:
2006/42/CE "Máquinas"
2014/30/UE "Compatibilidade Eletromagnética"
2011/65/UE "RoHS"

6. Referências às normas harmonizadas aplicáveis utilizadas, incluindo a data da norma, ou às outras especificações técnicas, incluindo a data da especificação, em relação às quais é declarada a conformidade:
EN 60204-1/A1:2009
EN 609-1/A2:2009
EN 55014-1:2006/A2:2011
EN 55014-2:2015
EN 61000-3-2:2014
EN 61000-3-11:2000

Pessoa autorizada a compilar o processo técnico:

Lisa Chen - ARENA

Parc de Tréville, 2 allée des Mousquetaires 91078 Bondoufle cedex - France

Assinado por e em nome de:

data de emissão: 20/03/2017

local de emissão: Alcanena

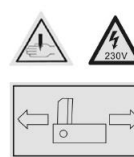
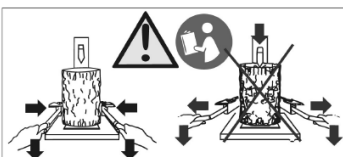
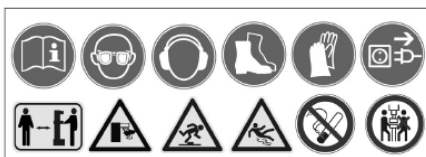
assinatura:

Original instructions

INSTRUCTION MANUAL

Vertical Log Splitter

VLS8T-02S-3A/BG PRO 8T-17



CE



DESCRIPTION OF THE SYMBOLS

WARNING! Standard graphic symbols are used on all machines in order to ensure complete safety of all parts of the log splitter. As these symbols are very important, read the information below attentively.



Conform to relevant safety standards



It is obligatory to read the machine's use and maintenance manual in full before using the machine.



The requirement of eye protection when using the product



The requirement of ear protection when using the product



It is obligatory to at all time to ware gloves which protect the hands against chips and splinters which may be produced during work.



It is obligatory to wear safety footwear at all times to provide protection against the risk of logs accidentally falling on feet.



Keep hands out of the way of all moving parts.



The log splitter must be always operated by one person only. Other people should keep a safe distance from the work area, especially when the log splitter is under operations. Never use

another people to help you with freeing jammed log.



Remove plug from mains before maintenance or if cord is damaged



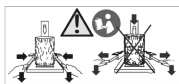
Be careful to been stumbled.



Be careful to slip.



The log splitter must always be used by one operator only.



Before operating the two-hand control, carefully read the operating instructions!



Caution! Moving machine parts!



Danger of bruising and injury from sharp edges; never touch danger areas when the cleaver is moving.



High-voltage, danger to life!



Identification of right/left



No smoking in the working area



Recycle unwanted materials instead of disposing of them as waste. All tools, hoses and packaging should be sorted, taken to the local recycling centre and disposed of in an

environmentally safe way.

Explanation of duty type S6: continuous-operation periodic duty.

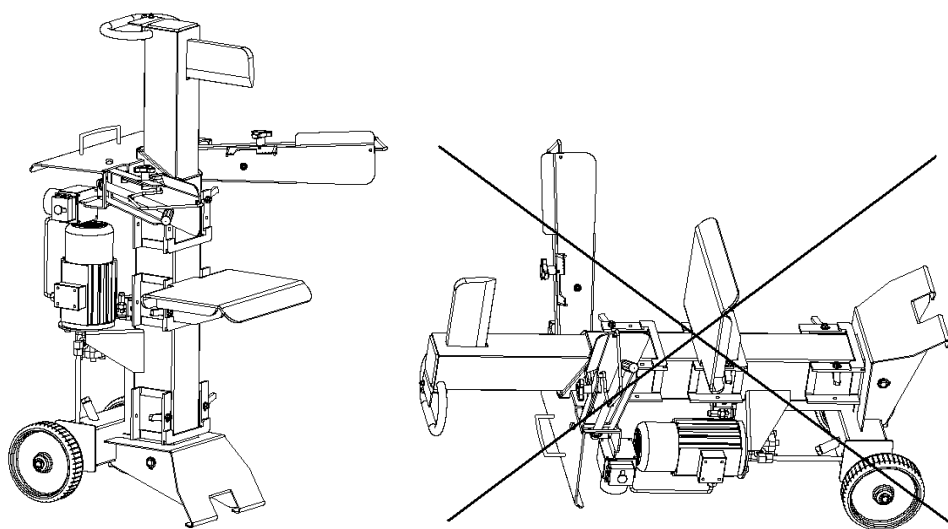
Continuous-operation periodic duty S6, followed by an indication of the duration of the duty as stated on the rating label.

It means that the machine can be continuously operated at a sequence of identical duty cycles, each cycle consisting of a time of operation(40%) at constant load (3000W) and a time of operation(60%) at no-load. There is no time de-energized and at rest.

Danger! Keep clear of moving parts!

To be operated by one person only!

The log splitter must be used vertically, can't be used horizontally.



SAFETY WARNINGS

Store these instructions for future reference

Never reach into the splitting zone.

1. WORK AREA

- a. **Select and keep the work area clean, free from obstructions (e.g. logs, split wood etc.) and well lit.** Cluttered and dark areas invite accidents.
- b. **Do not operate log splitters in explosive atmospheres, such as in the presence of flammable liquids, gases or dust.** Log splitters create sparks which may ignite the dust or fumes.
- c. **Keep children and bystanders away while operating the log splitter.** Distractions can cause you to lose control.
- d. **The surface must be perfectly level to prevent the machine from moving during operation.**

2. The log splitter must always be used by one operator only.
3. Nobody must be allowed to use the log splitter unless they have read the instruction manual and have been instructed in the regulations to follow for correct and safe use.
Operators must receive necessary training and instructions.
4. The machine must be used by adults only. Use of the log splitter by apprentices of not less than 16 years of age must be supervised by an adult authorized to use the machine.
5. Never wear loose, unbuttoned clothing which may become trapped in moving parts.
6. Wear personal protection equipment and always wear safety goggles. Wearing personal protection (such as dust masks, non-slip safety shoes, safety helmet or ear protection, depending upon the type and use of the electric tool) reduces the risk of injury.
7. To ensure stability during operation make sure to choose a flat, dry floor free from any tall grass, brush or other interferences. Free from any objects that could prevent complete freedom of movement for the operator while working. The surface must be perfectly leveled to prevent the machine from falling during operation.
8. Check that the logs to be split are free from nails or wire, which may fly up or damage the machine, the ends of the logs must be cut square, branches must be cut off flush with the trunk.
9. Never try to split logs larger than those indicated in the technical specifications. This could be dangerous and may damage the machine.
10. Break wood in the direction of the grain, do not place wood across the log splitter and leave it in that position for splitting; it may be dangerous and may seriously damage the machine.
11. Never attempt to cut two logs at once, one may fly up and hit you.
12. If the log moves away from the blade, retract the ram or the blade and turn the log through 90°.
13. Do not attempt to load the log in the log splitter while the ram is in motion, you could get trapped and injured.
14. Keep your hands well away from any splits and cracks which open in the log; these may close suddenly and crush or amputate your fingers.
15. Never force the log splitter for more than 5 seconds keeping the cylinder under pressure in the attempt to split excessively hard wood. After this time interval, the oil under pressure is overheated and the machine could be damaged. It is thus better to stop and rotate the log by 90° to see whether it can be split in a different position. In any case, if you are not able to split the log, this means that its hardness exceeds the capacity of the machine and thus that log should be discarded so as not to damage the log splitter.
16. Do not force the blade by pushing the log on the upper part, as this can cause the blade to break or damage the body of the machine. Always set the log on the guides.
17. Never leave the machine unattended while it is running. If you leave the machine, even for a short time, remove the power supply or any possible cause of accidental start-up.
18. The log splitter must never be used by an operator who is under the influence of alcohol, drugs, medicines, or who is tired. A clear mind is essential for safety.
19. Never request the assistance of another person to help you remove a jammed log.
20. Do not use machines with electric motor if natural gas, petrol fumes or other inflammable vapours are present.
21. Check that the electric circuit is adequately protected and that it corresponds with the power, voltage and frequency of the motor, check that there is a ground connection, and a regulation

differential switch upstream.

Check on the functioning of the machine.

22. Never open the switch box on the motor. Should this be necessary, contact a qualified electrician.
23. Make sure that the machine and the cable never come in contact with water.
24. Treat the power cable with care, do not attempt to move the machine by pulling the cable, do not yank the cable to unplug it; keep the cable away from excessive heat, oil and sharp objects.
25. Never leave the machine unattended with the power supply "on", also disconnect the power cable when not in use, when carrying out maintenance work, when changing attachment or moving the machine.
26. Before starting work, hydraulic pipes and hoses shall be inspected and the stopping devices shall be tested.
27. Stop the machine before cleaning or making adjustments.
28. The hazards may arise from particular characteristics of wood when being split (e.g. knots, logs of irregular shape etc.)
29. Not reaching into the splitting zone

SPECIAL WARNINGS

Special types of danger can arise during the use of this powerful machine. Take particular care to protect both yourself and all other persons in the vicinity.

Mechanical hazards

Wood splitting is associated with particular mechanical hazards. Never use this machine if you are not wearing proper safety gloves, shoes with steel caps and certified eye protection. Be cautious of splinters generated while working; avoid stab-like injuries and the possibility of the machine seizing up.

Never attempt to split any trunks which are either too long or too small and do not fit in the machine properly.

Never attempt to split any trunks which contain nails, wire or any other objects. Clear up while you work; collections of split wood and wood chips can make your work area dangerous. Never continue working if your work area is full to the extent that you could slip, trip or fall over.

Keep onlookers well away from the machine and never permit unauthorized persons to operate the machine.

Hydraulic system

Never use the machine if there is ever any danger from hydraulic fluid. Check for leaks in the hydraulic system every time before you start using the machine.

Check that the machine and your work area are clean and free of any patches of oil:

Hydraulic fluid may be the cause of danger because it can cause you to slip and fall, may make your hands slip while operating the machine or may cause a fire.

Electrical Safety

WARNING! Always check that the power supply corresponds to the voltage on the rating plate.

WARNING! Connect the main leads to a standard 230V \pm 10% (50Hz \pm 1Hz) electrical supply which has protection devices of under-voltage, over-voltage, over-current as well as a residual current device (RCD) which maximum residual current rated at 30mA.

Replacing cables or plugs

If the supply cord is damaged, it must be replaced by the manufacturer, its service agent or similarly qualified persons in order to avoid a hazard.

Immediately throw away old cables or plugs when they have been replaced by new ones. It is dangerous to insert the plug with a loose cable in the wall outlet.

Using extension cables

1. As a supply for this machine always use an unloaded line and/or extension with conductor of at least 2.5mm² and protected with a 20A fuse. Be sure that this extension cable is not longer than 10 meters. Excessively long cables or inadequate section can cause voltage drops that prevent motor from developing its full power.
2. Only connect your machine and/or extension cable to earthed electricity mains.

Grounding

1. In the event of an electrical short circuit, grounding reduces the risk of electric shock. Use switch socket with grounding please.

INTENDED USE

This log splitter is only intended to be used to split logs! Serious injury may occur if this log splitter is used for any other purpose.

TECHNICAL SPECIFICATIONS

Model	VLS8T-02S-3A
Voltage:	230V~50Hz
Power consumption	3000W(S6,40%)
Idle Speed:	2,800min ⁻¹
Classification	Class I
Protection degree	IP 54
Max. splitting force (tons)	8T
Log size capacity - Diameter	70-400mm
Cutting Length	580/770/1060mm
Max. Hydraulic oil capacity	6L
Max, hydraulic pressure	28MPa

Max. mass	98kg
Sound pressure level: L_{PA}	$L_{PA} = 80\text{dB(A)}$ $K=3 \text{ dB(A)}$
Sound power level: L_{WA}	$L_{WA} = 91\text{dB(A)}$ $K=3 \text{ dB(A)}$
Vibration levels	$\leq 2.5\text{m/s}^2$

UNPACKING

WARNING! To prevent accidental starting that could cause possible serious personal injury, assemble all parts to your log splitter before connecting it to power supply. Log splitter should never be connected to power supply when you are assembling parts, making adjustments,

- Carefully remove all parts from the carton and place the log splitter on a level work surface. Separate and check against the list of loose parts.

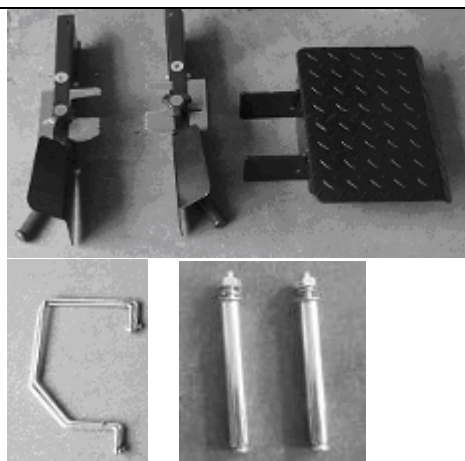
WARNING! If any parts are missing, do not operate this machine until the missing parts are replaced. Failure to do so could result in serious personal injury.

- Do not discard the packing materials until you have carefully inspected the log splitter, identified all parts, and satisfactorily operated your new log splitter.

LOOSE PARTS LIST

Check all loose parts from the box with the list below. Assemble according to the instruction on the following pages.

1. handle guard 2pcs
2. working table 1pc
3. Protective arches with screw 2pcs
4. bolt (M8X110) 2pcs

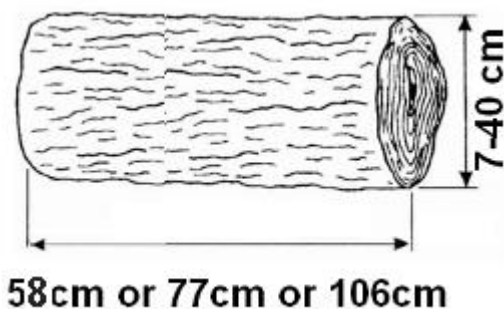


1. Size of the logs to be split

The log size may be three heights- 580 mm, 770 mm and 1060 mm during adjusting table board.

The figure shows the maximum log sizes that can be split.

The diameter of the log is indicative: a small log can be difficult to split if it has knots or a particularly tough fiber. On the other hand, if the wood has regular fibers it is not difficult to split logs with diameter greater than the maximum shown. **It is important not to insist when the log does not split on the first attempt, as the pump may be damaged by the overheating of the oil when the machine is made to work under the maximum stress in the attempt to split excessively hard wood.**



2. Recommended oils

We recommend use of the following oils for

the hydraulic cylinder.

SHELL TELLUS T22

ARAL VITAM GF22

SP ENERGOL HCP22

MOBILE DTE 11 OR equivalent

DO NOT USE OTHER GRADE OILS

3. Application conditions

This log splitter is a home use model. It is designed for operating under ambient temperature between +5°C and 40°C and use at altitudes no more than 1000mm. The surrounding humidity should less than 50% at 40°C. It can be stored or transported under ambient temperatures between -25°C and 55°C.

ASSEMBLY AND OPERATION

Warning! For your own safety, do not connect the log splitter to the power source until the machine is completely assembled and you read and understand the entire instruction manual.

Warning! Never use the log splitter if it is not in perfect order or if it needs servicing. Before starting work, check correct functioning of all the safety devices.

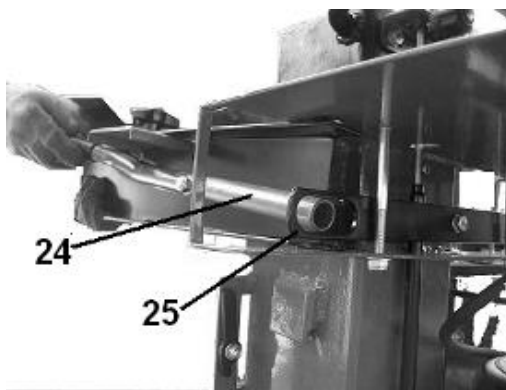
Assembly

1. Assembly of Handle guard

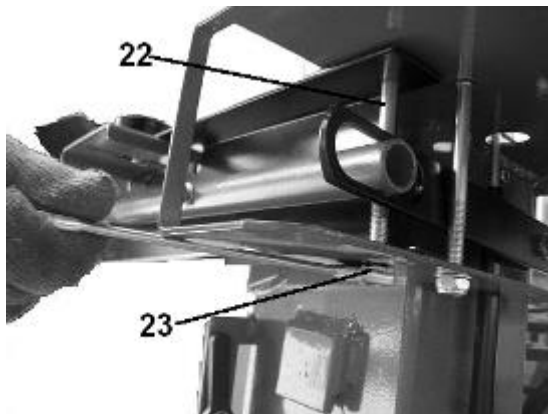
a). Unscrew hexagonal bolt(22) and check nut (23)with wrench, .



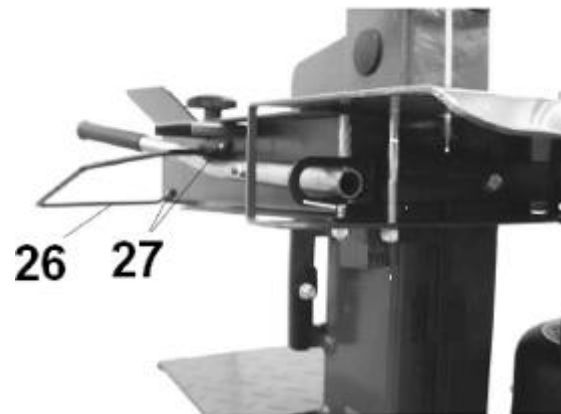
b). Feed the service arm (24) into the switching cradle (25)



c). Screw with hexagonal bolt (22) and check nut (23), tighten the check nuts (23) to such an extent that the service arm could be moved.

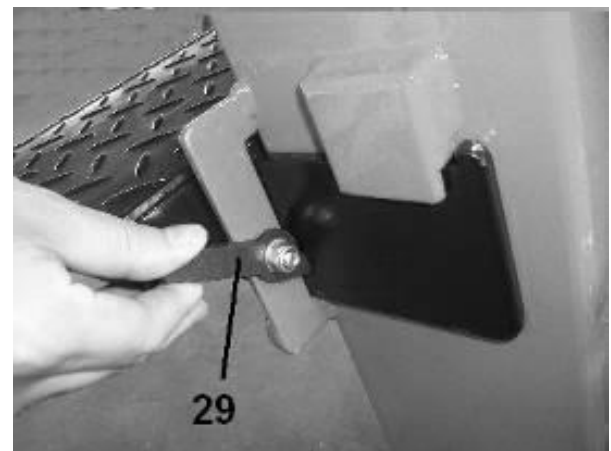
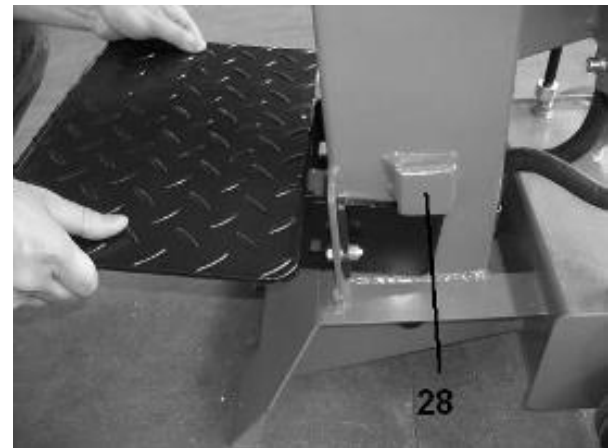


2. Connect the right service arm according to the described method.
3. Protective arches (26) on both Handle guard are always assembled using 2 bolts with cross groove (27).



2. Table assembly

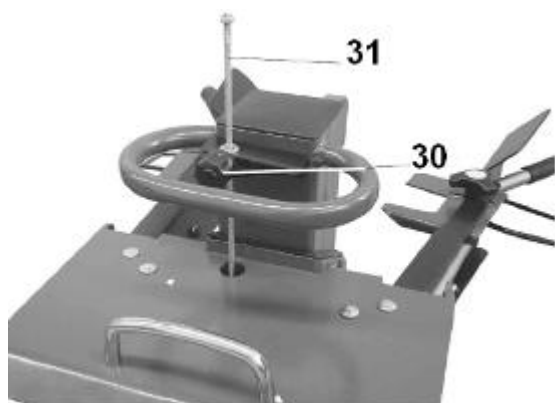
Depending on the split wood length, the table board can be fixed in three heights - 580mm, 770mm and 1060mm, insert the table board to the required holders (28). Secure the table board by the locking lever (29) on both sides, table locking levers are fixed in every assembly position.



3. Lift adjusting

The working output can be increased for wood pieces smaller than app.50cm and for more wood pieces by shorting the backward movement of the splitting knife.

Put a short piece of wood on the splitter table and move the splitting knife as low as app.2 cm above the wood , switch the splitter off (red button on the switch and disconnect the plug). You can shorten the backward movement using the fixed rod (31) by fixing the rod in the required height with the adjusting screw (30)



Stand assembly

NOTE: Before Using the Machine, Please drill 2 holes (Ø12mm) on the rigid ground, the distance of two holes is 20 cm. Fix the machine by insert the Bolts (M8X110) into the two holes of the Bottom of the stand and holes on the ground.



Operation

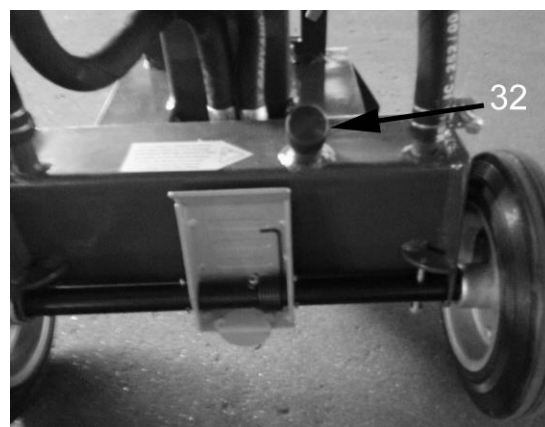
Warning!

Before operating the log splitter, the Bleed Screw (32), should be loosened by some rotations until air can go in and out of the oil tank smoothly.

Air flow through the Bleed Screw hole should be detectable while the log splitter is under operations.

Before moving the log splitter, make sure the Bleed Screw is tightened to avoid oil leaking from this point.

Failed to loosen the bleed screw will keep the sealed air in hydraulic system being compressed after being decompressed, such continuous air compression and decompression will blow out the seals of the hydraulic system and cause permanent damage to the log splitter.



Attention:

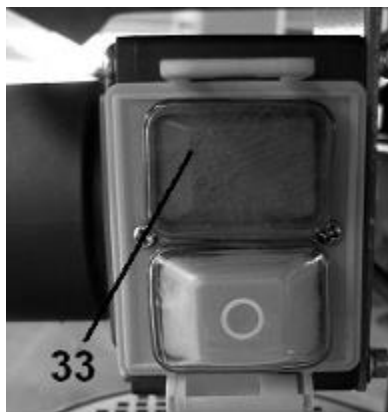
Before the first use, make sure that the log splitter is in good conditions and that no visual damages are there.

Check all hydraulic hoses, fittings and coupling and to detect and repair eventual oil leaks.

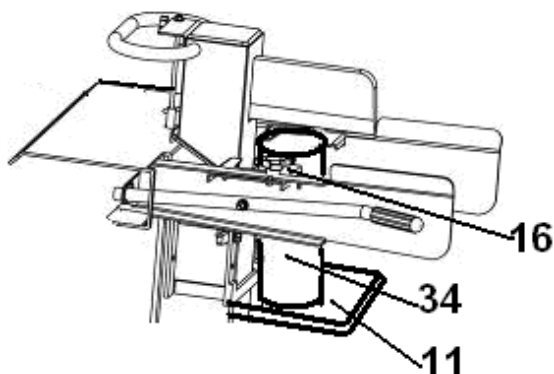
Make sure that all safeties and protections are duly assembled on the machine. Do not attempt to remove or by pass these safeties! Make sure that the log splitter will not be

damaged or made unsafe by any operation, lubrication, maintenance, or repair procedures that you choose. Should any trouble or unusual behavior be detected, do not start splitting wood until these have been fixed.

1. Start the engine by pressing the green switching button (33) then the cutter(14) will go up to the top point together with Splitter column(4) automatically.

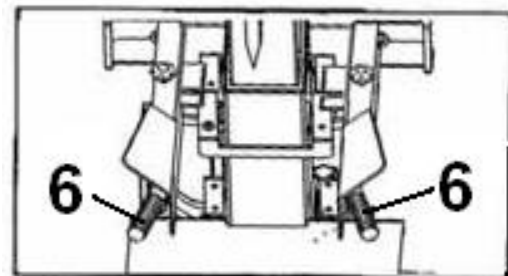


2. Keep the feeder cable as short as possible and select as big cross section as possible.
3. when the temperature is low, let the splitter run idle for app. 15 minutes so that oil warms up to corresponding temperature.
4. Put the split material(34) on the table(11) and hold it using log catching claw(16)on handle guard.



5. Splitting starts by pressing both operation

handle levers (6) down (as soon as the splitting knife enters wood tip the lever slightly out while pressing it down, this will prevent holding sheets (arms) from bending.

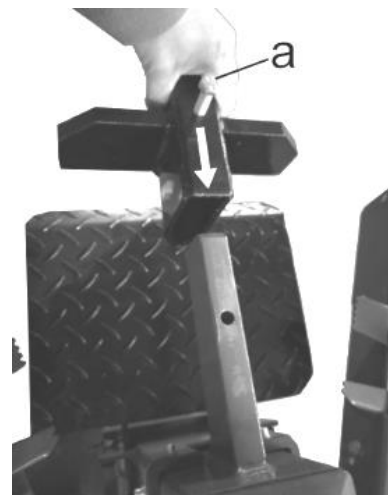


6. After finished splitting, release both handles(6), the splitter cutter(14) will automatically rise up.
7. Whenever the splitter cutter(14) rise up or down, release anyone of handle(6), the splitter cutter(14) will suspend on its position.

NOTE: It is strictly prohibited to operate the wood splitter in two persons with one holding wood and the other one pressing on the clamping plates, blocking one lever (clamping plate) is prohibited too.

Assembly of the "+" blade

Slide the "+" cutter into the "-" cutter along the direction of arrow, then tighten the screw(a) on "+" cutter.



Transport

Before handing, moving or transporting the splitter make sure to cut the power off (unplug the machine).

This machine is conceived for very ergonomic easy handling thanks to the special wheel arrangement in the rear bottom part of the machine.

Before handing the machine around, make sure to tie up the two control handles together to prevent them from swinging out and accidentally injure/damage persons or other equipment standing nearby.

One man can easily handle the machine on side by himself.

Handing asset is leaned back on the wheel while the operator firmly holds it with one hand on the handle of cover plate and the other hand on the cover plate above the motor. To prevent hydraulic oil leakage, never transport the splitter laid down.

Always let the splitting knife go absolutely down for transport.



Maintenance

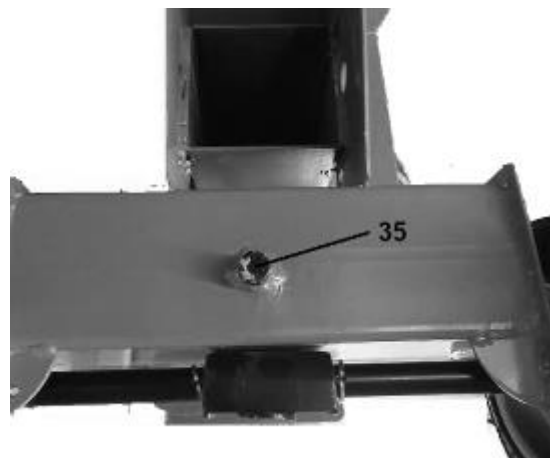
Replacing hydraulic oil

Replace the hydraulic oil in the log splitter after every 150 hours of use. Take following steps to replace it.

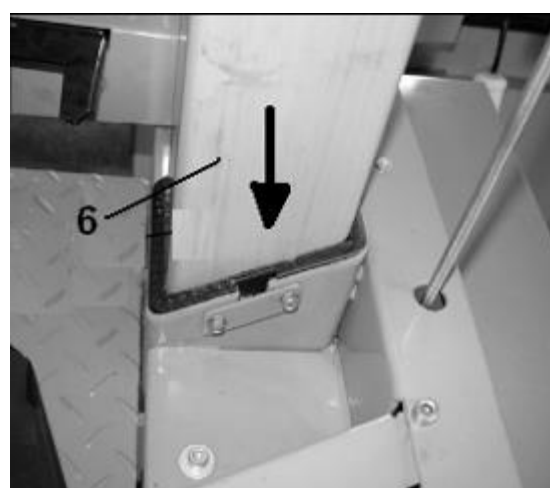
1. Make sure all moving parts stops and the

log splitter is unplugged.

2. Unscrew oil drain bolt(35) which is location on the bottom tank side , to remove it.



3. Push the log splitter, when the splitter column (6) is in an inserted position. You can drain the hydraulic oil off.



4. Clean the oil drain bolt
5. Screw oil drain bolt (35) . Make sure they are tightened to avoid leakage
6. open the oil input plug(9) with dipstick
7. Refill fresh hydraulic oil at the volume as per the hydraulic oil capacity of a particular model indicated in the specifications table.
8. Clean the surface of Dipstick on oil input plug and put it back into the oil tank.
9. Make sure the level of the refilled oil is just between 2 grooves around the dipstick.
10. screw oil input plug

Periodically check oil level to ensure it is between 2 grooves around the dipstick.

Upon lower oil level, oil refilling is required.

Warning: Never mix oil with general waste!

Used oil must be disposed of according to current regulations in the country where the machine is used.

Sharpening the wedge

After using the log splitter for some time, sharpen the wedge of the log splitter using a fine-toothed file and smooth any burrs or crushed area along the cutting edge.

FREEING A JAMMED LOG

- 1) Release both controls.
- 2) After the arm is back at the starting

position, insert a wood wedge under the jammed log.

- 3) Start the log splitter to push the wood wedge completely under the jammed log.
- 4) If the log is still jammed, repeat the above steps as needed using a thicker angled wood wedge until the log is completely freed.

NOTE: Never try to knock the jammed log off the splitter. Doing so may damage the tool or may cause the log to fly up and hit someone causing injury.

DISPOSAL

Do not dispose of power tools into household waste! According the European Guideline



2012/19/EU for Waste Electrical and Electronic Equipment and its implementation into national right, power tools that are no longer usable must be collected separately and disposed of in an environmentally correct manner.

Never dispose the residual fluids into household waste too. It must be collected separately and disposed of in an environmentally correct manner too.

TROUBLESHOOTING

Type of malfunction	Possible origins of the problem	Solutions
When the control hands is pushed down. The wedge doesn't tower	-Oil level is too low	-Fill oil in
Ram won't retract	See above	See above
Wedge moves slowly or Will not extend completely on normal log	-Oil level is too low -Wrong valve setting -Pump is broken -Cylinder gaskets are damaged	-Fill oil in -Adjust valve -Replace pump -Replace gaskets
Ram stops during splitting	-Log is too big, clogged or with lots of branches	-Turn/adjust log position
Hydraulic hoses	-oil level too low	-Fill oil in

heat-up excessively	-Pump is damaged -Wrong valve detente	-Replace pump -Adjust valve
Motor won't start	-Faulty plug/socket -Faulty/damaged electrical cable	-Replace plug/socket -Replace cable
The electric motor heat-up excessively	- Cable section is too small - Motor winding is damaged	-Replace cable -Replace winding

STORAGE

When you have finish working with your log splitter:

1. Disconnect the log splitter from the mains supply.
2. Tighten the oil yank cover / air bleeder,
3. Clean the unit down using a dry cloth.
4. Store in a dry and well-ventilated area.

EU declaration of conformity

1. Apparatus model/Product

Product: **Vertical Log Splitter**

type: VLS8T-02S-3A/BG PRO 8T-17

batch or serial number: 1701-2012

2. Name and address of the manufacturer or his authorised representative:

SAS EQUIPEMENT DE LA MAISON· 24 rue Auguste Chabrières ·

F- 75015 PARIS

3. This declaration of conformity is issued under the sole responsibility of the manufacturer.

4. Object of the declaration

Vertical Log Splitter

Model: VLS8T-02S-3A/BG PRO 8T-17

Rated voltage: 230V~, 50Hz

Power: 3000W(S6 40%)

Brand: BG PRO

5. The object of the declaration described above is in conformity with the relevant Union harmonisation legislation:

2006/42/EC "Machinery"

2014/30/EU "Electro Magnetic Compatibility"

2011/65/EU "RoHS"

6. References to the relevant harmonised standards used, including the date of the standard:

EN 60204-1/A1:2009

EN 609-1/A2:2009

EN 55014-1:2006/A2:2011

EN 55014-2:2015

EN 61000-3-2:2014

EN 61000-3-11:2000

Person authorised to compile the technical file:

Lisa Chen - ARENA

Parc de Tréville, 2 allée des Mousquetaires 91078 Bondoufle cedex - France

Signed for and on behalf of:

Place : Bondoufle

date of issue 20/03/2017

Signee: Benoit Moisan

Représentant légal dûment habilité