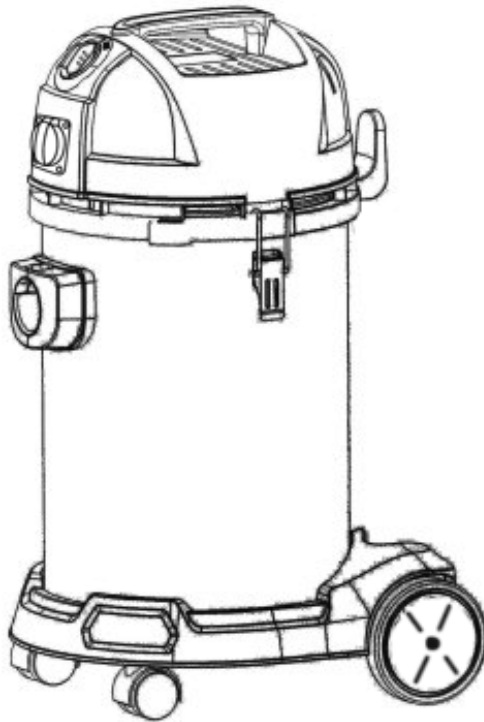




DEXTER POWER



WET & DRY VACUUM CLEANER



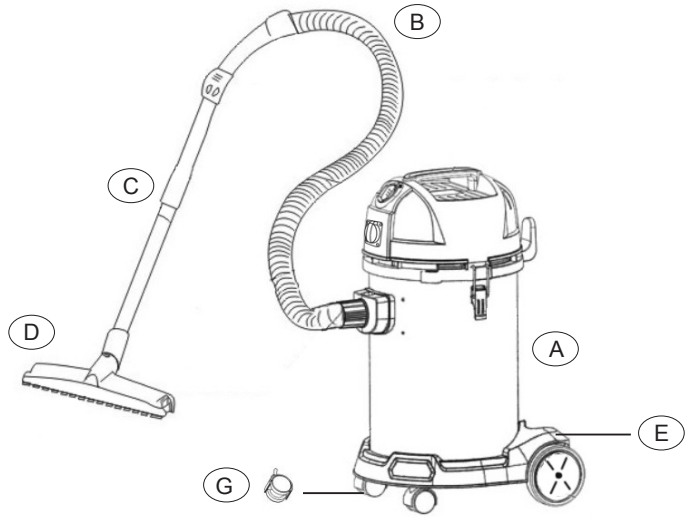
- FR Notice de Montage - Utilisation - Entretien
- ES Instrucciones de Montaje, Utilización y Mantenimiento
- PT Instruções de Montagem, Utilização e Manutenção
- IT Istruzioni per il Montaggio, l'Uso e la Manutenzione
- EL Εγχειρίδιο συναρμολόγησης, χρήσης και συντήρησης
- PL Instrukcja Montażu, Użytkowania i Konserwacji
- RU Руководство По Сборке и Эксплуатации
- UK Керівництво По Збірці і Експлуатації
- RO Manual asamblare, utilizare și întreținere
- EN Assembly - Use - Maintenance Manual

EAN CODE : 3276006112116

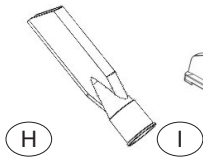


Traduction de la notice originale / Traducción de las instrucciones originales / Tradução das instruções originais / Traduzione delle istruzioni originali / Μετάφραση του πρωτοτύπου των οδηγιών / Tłumaczenie oryginalnej instrukcji / Перевод оригинальной инструкции / Переклад оригінальної інструкції / Traducerea instrucțiunilor originale / Translation of the original instructions



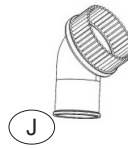
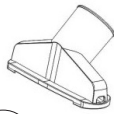


Q



H

I



J



K



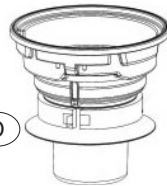
L



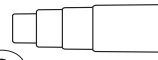
M



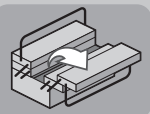
N



O



P



⊕ PZ2/PH2





Attention danger / Atención: Peligro / Atencão perigo / Attenzione pericolo / Προσοχή κίνδυνος / Uwaga niebezpieczeństwo / Внимание! Опасно! / Увага! Небезпечно! / Atentie, pericol / Caution danger



Observez / Atención / Aviso / Osservare / Προσέξτε / Przestrzegaj / Соблюдайте правила техники безопасности / Дотримуйтеся правил техніки безпеки / Respectați / Observe



Raccordé / Conectado / Ligado / Connesso / Με σύνδεση / Podłączone / Подключено / Під'єднано / Conectat / Connected



Hors tension / Apagado / Desligado da alimentação / Fuori tensione / Εκτός τάσης / Odłączenie zasilania / Не под напряжением / Не під напругою / Scoatere de sub tensiune / Power off



Mise sous tension / Puesta en tensión / Ligação da alimentação / Messo sotto tensione / Σύνδεση με το ηλεκτρικό δίκτυο / Włączenie zasilania / Включение под напряжение / Під'єднання під напругу / Punere sub tensiune / Power up



Nettoyage / Limpieza / Limpeza / Pulizia / Καθαρισμός / Czyszczenie / Чистка / Очищення / Curățare / Cleaning



Maintenance / Mantenimiento / Manutenção / Manutenzione / Σέρβις / Utrzymanie / Техническое обслуживание / Технічне обслуговування / Mentenanță / Maintenance



Correct / Correcto / Corretto / Corretto / Σωστό / Dobrze / Правильный / Правильно / Corect / Correct



Incorrect / Incorrecto / Incorrecto / Errato / Λάθος / Źle / Неправильный / Неправильно / Incorrec / Incorrect



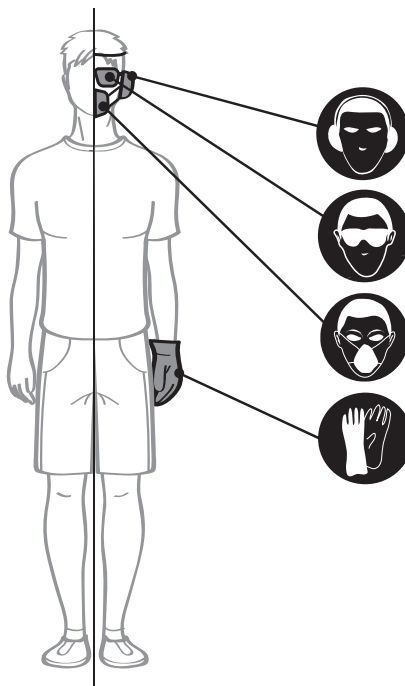
Mentions légales & consignes de sécurité / Instrucciones legales y de seguridad / Avisos legais e instruções de segurança / Istruzioni legali e di sicurezza / νομικό σημείωμα και οδηγίες ασφαλείας / uwagi prawne i instrukcja bezpieczeństwa / руководство по технике Безопасности и правовым нормам / керівництво з техніки Безпеки і правовим нормам / manual privind siguranța și aspectele juridice / Legal & safety instructions



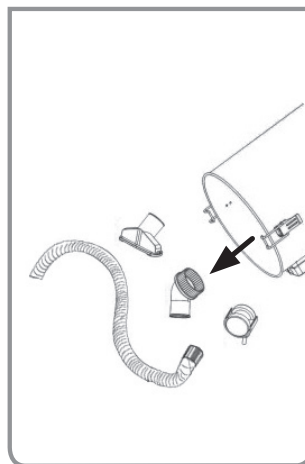
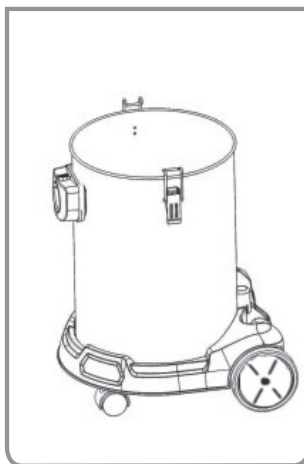
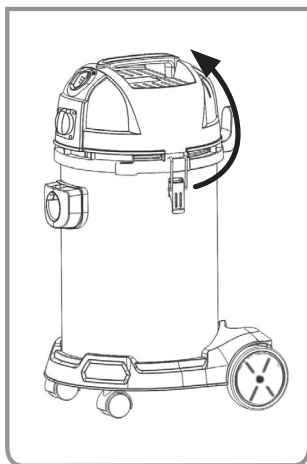
A

- FR Préparation ES Preparación PT Preparação IT Preparazione
EL Προετοιμασία PL Przygotowanie RU Подготовка UK Підготування
RO Pregătire EN Preparation

1



2



4

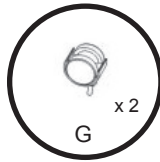
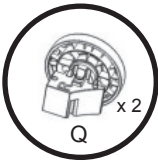
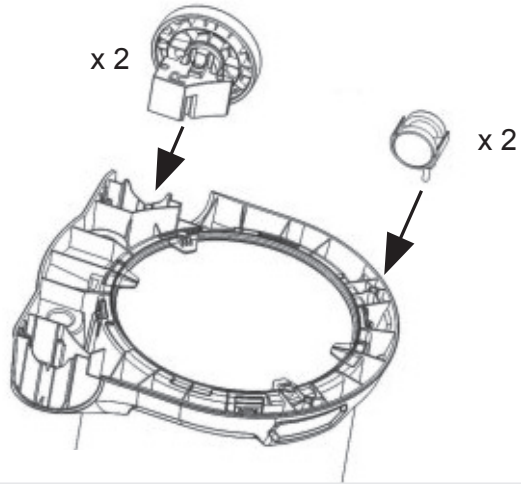
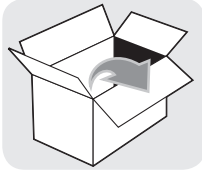




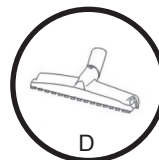
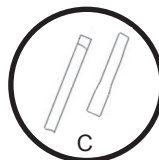
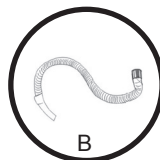
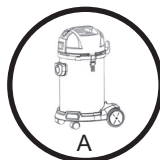
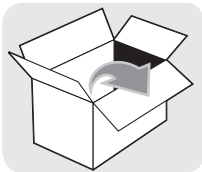
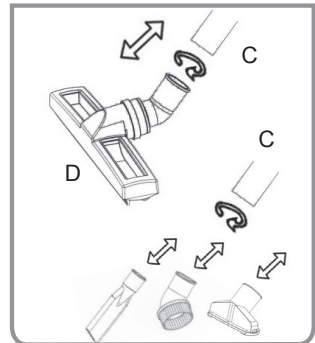
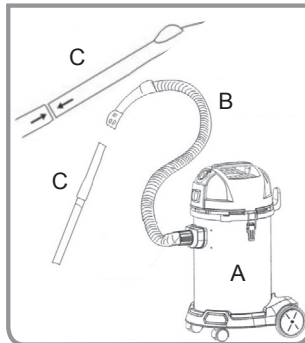
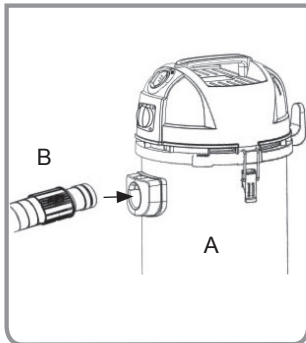
B

- FR Montage
- ES Montaje
- PT Montagem
- IT Montaggio
- EL Συναρμολόγηση
- PL Montaż
- RU Сборка
- UK Збірка
- RO Montaj
- EN Assembly

1



2



5

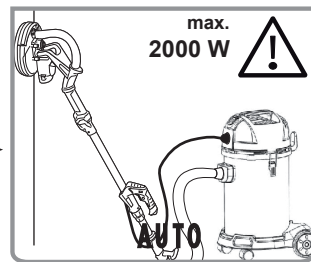
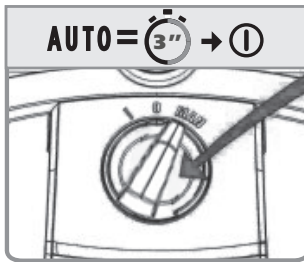
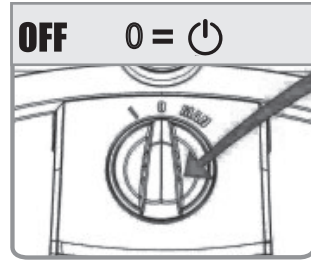
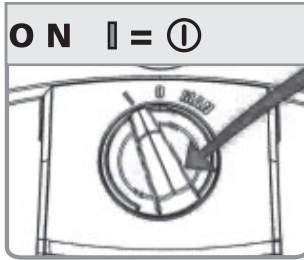




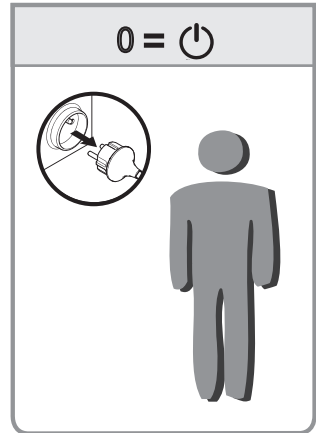
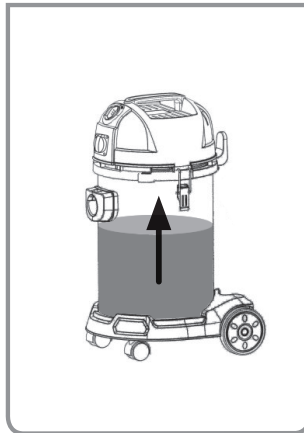
C

- FR Utilisation
- ES Utilización
- PT Utilização
- IT Uso
- EL Χρήση
- PL Użytkowanie
- RU Использование
- UK Використання
- RO Utilizare
- EN Use

1



2

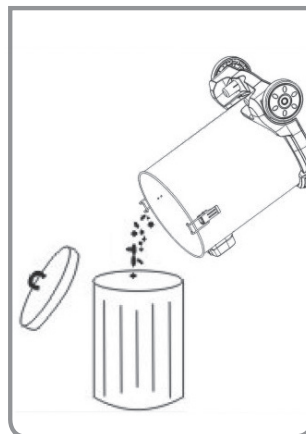
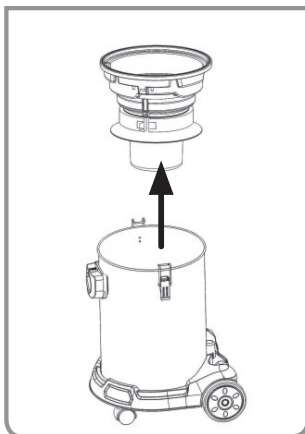
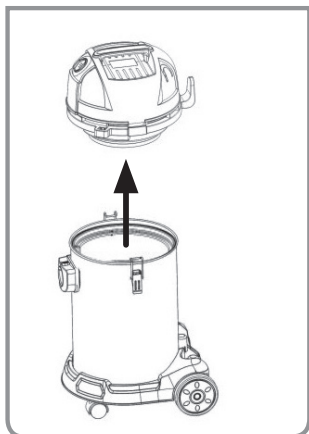




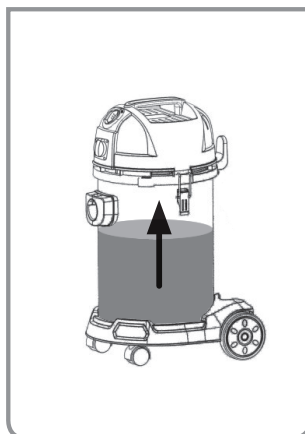
C

- FR Utilisation ES Utilización PT Utilização IT Uso
EL Χρήση PL Użytkowanie RU Использование UK Використання
RO Utilizare EN Use

2



3





C

FR Utilisation

ES Utilización

PT Utilização

IT Uso

EL Χρήση

PL Użytkowanie

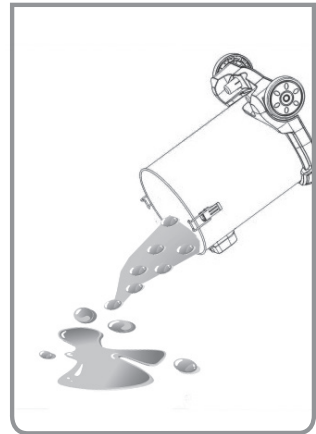
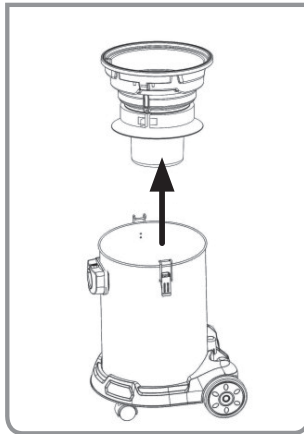
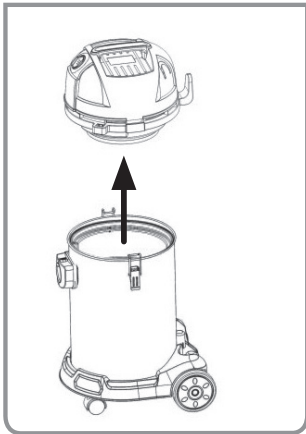
RU Использование

UK Використання

RO Utilizare

EN Use

3





D

FR Entretien

ES Mantenimiento

PT Serviço

IT Manutenzione

EL Συντήρηση

PL Konserwacja

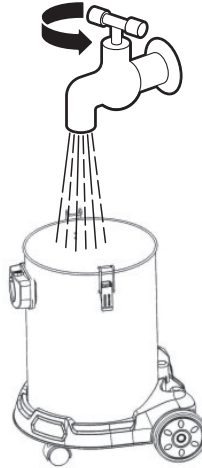
RU Уход

UK Догляд

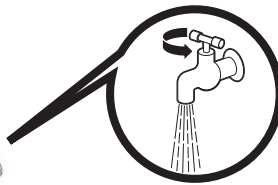
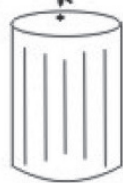
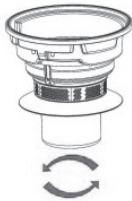
RO Întreținere

EN Maintenance

1



2

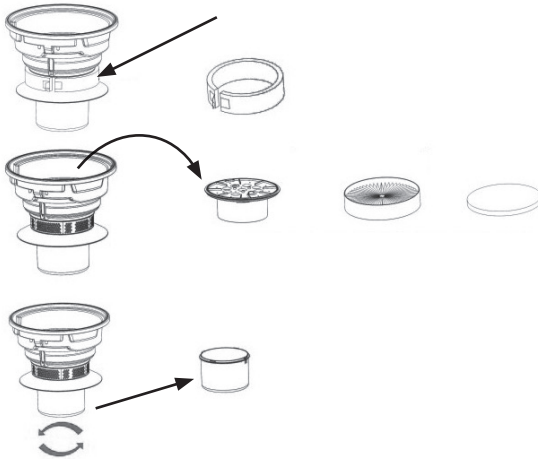




D

- FR Entretien
- ES Mantenimiento
- PT Serviço
- IT Manutenzione
- EL Συντήρηση
- PL Konserwacja
- RU Уход
- UK Догляд
- RO Întreținere
- EN Maintenance

3



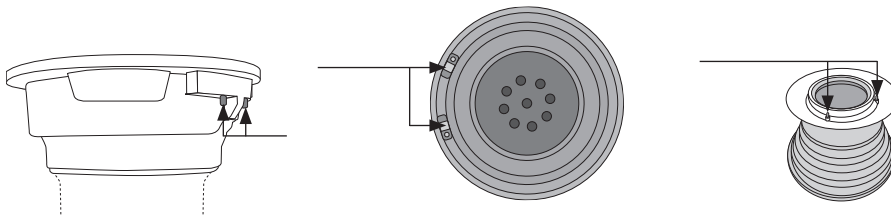
1



2



3





E

FR Hivernage

ES Durante el invierno

PT Preparação para o inverno

IT Rimessaggio

EL Αποθήκευση το χειμώνα

PL Przechowywanie

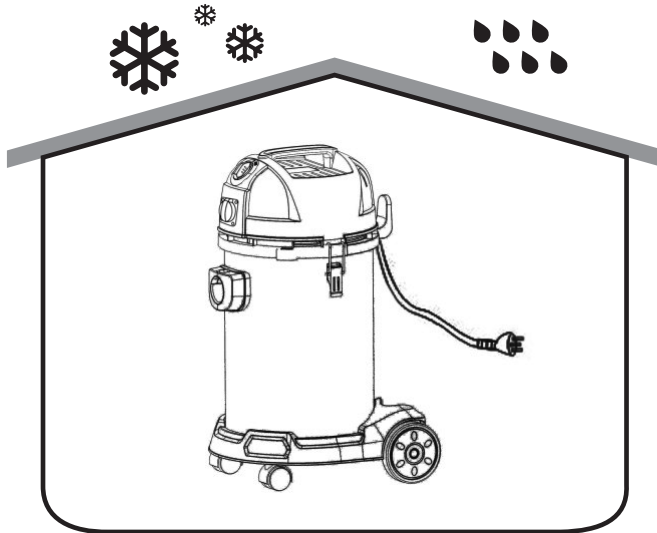
RU Зимний период

UK Зимовий період

RO Păstrare pe perioada iernii

EN Winter storage

1





FR FR LM – Rue Chanzy – Lezennes. 59 712 LILLE Cedex 9 – France / WEL-DOM- ZI de Breuil-le-Sec - 60608 Clermont Cedex – France / ZODIO France - 3/5 rue Nicolas Appert 59260 Lezennes – France

l'assistance téléphonique Leroy Merlin

0 810 634 634

Service 0,05 € / appel
* prix appel

ES LM – Av. de la Vega, 2 - 28108 Alcobendas - Madrid – España / AKI BRICOLAJE ESPAÑA Parque Empresarial RIO NORTE II Ctra. N-I - Esquina a Ctra. Fuencarral, nº 1 - 28100 Alcobendas – Madrid - España

IT LM/BRICOCENTER - Strada 8 Palazzo N - 20089 Rozzano Milano – Italia

PL LEROY MERLIN - ul. Targowa 72 - 03-734 Warszawa – Polska

PT BCM - BRICOLAGE SA / BRICODIS - DISTRIBUICAO DE BRICOLAGE SA. Rua Quinta do Paizinho nº 10-12, 2790-237 CARNAXIDE - Portugal - N° de contribuinte : 506848558 / 502216069

EL S.G.B. Ελληνική Εταιρεία – Ίδρυκατασκευών Α.Ε. Λεωφόρος Κηφισίας 44 - Τ.Κ. 15125 ΜΑΡΟΥΣΙ

RO LEROY MERLIN ROMANIA S.R.L. Strada Icoanei, nr. 11-13, etajele 2, 3 si 4, sector 2, Bucuresti - România
SCB DIY COMPANY LTD 16 Kalamon Str- 2032 Strovolos Nicosia, Cyprus

UK ТОВ «Леруа Мерлен Україна», вул. Полярна 17а, м. Київ, 04201, Україна

RU 000 «ЛЕРУА МЕРЛЕН ВОСТОК», 141031, Московская область, Мытищинский район, г. Мытищи, Осташковское шоссе, д.1, РОССИЯ

BR Importado e distribuído por LEROY MERLIN CIA BRASILEIRA DE BRICOLAGEM - CNPJ 01.438.784/0001-05 Rua Domingas Galleteri Blotta - nº 315 São Paulo/SP CALM (Central de Atendimento Leroy Merlin): Capitais 4020-5376 - Demais Regiões 800-0205376

ZH LM - 18B, Building 4,2 Dajiaoting Zhongjie, Chaoyang District, Beijing 100022 - CHINA, P.R.C

- *FR : Garantie 2 ans
- ES : 2 Años de garantía
- PT : Garantia 2 anos
- IT : Garanzia 2 anni
- EL : Εγγύηση 2 ετών
- PL : Gwarancja 2-letnia
- RU : Гарантия 2 года
- UK : 2 жылдык кепілдік
- RO : Garanție 2 ani
- BR : Garantia 2 anos
- ZH : 保修2年
- EN : 2-year guarantee