

IMPORTANT - À CONSERVER POUR  
CONSULTATION ULTÉRIEURE  
À LIRE ATTENTIVEMENT

IMPORTANTE - CONSERVAR PARA  
CONSULTAS FUTURAS  
LEER ATENTAMENTE



# ECLÓZ

## POUF FLUFFY ECZ

L. 95 x H. 35 x P. 95 cm

Gris

Polypropylène

Polipropileno

Service Relation Client **ECLÓZ**  
Servicio de atención al cliente :  
83, Avenue de la Grande Armée  
75782 Paris cedex 16 - FRANCE  
contact@ecloz.com  
T. (+33) 1 76 28 46 76 (Appel non surtaxé)  
[www.ecloz.com](http://www.ecloz.com)

### NOTICE DE MONTAGE

INSTRUCCIONES DE MONTAJE



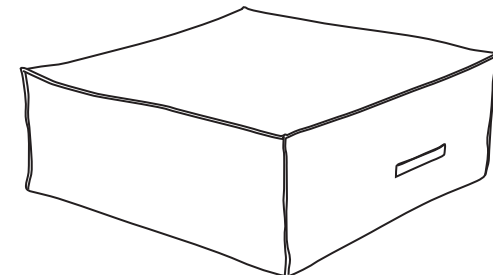
**TEMPS DE MONTAGE : 5 minutes**  
TIEMPO DE MONTAJE: 5 minutos



**OUTILLAGE : non applicable**  
HERRAMIENTAS: no aplicable

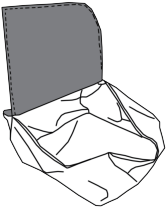



**NOMBRE DE PERSONNES : 2**  
NUMERO DE PERSONAS: 2

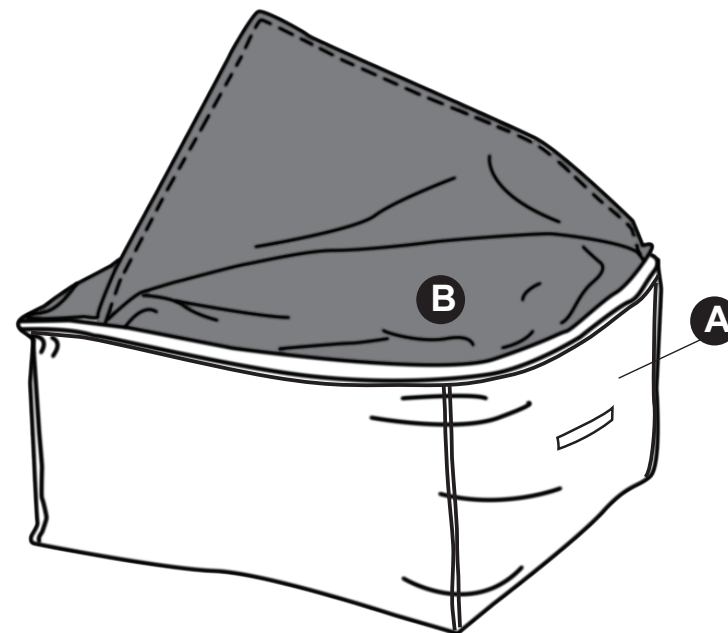


- FR**
- 1 - Aménagez-vous une zone de montage, une couverture protégera des rayures
  - 2 - Repérez les pièces constituant votre produit
  - 3 - Regroupez et comptez la quincaillerie
  - 4 - Munissez-vous de l'outillage nécessaire
  - 5 - Procédez au montage, ne jamais forcer sur les assemblages, resserrez les vis après quelques temps d'usage

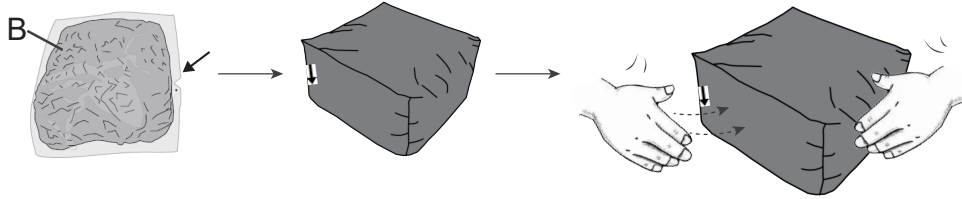
**POUF FLUFFY ECZ**  
**REF.: 1612320**  
**EAN: 3275974144044**  
**SAISON: SS2026**

A		L.95 x H.35 x P.95 cm	1
B			1

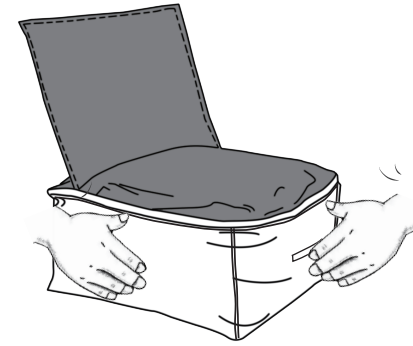
- ES**
- 1 - Prepare una zona de montaje, una manta protegerá de rayaduras
  - 2 - Localice las piezas que componen su producto
  - 3 - Reagrupe y cuente la tornilleria
  - 4 - Prepare las herramientas necesarias
  - 5 - Proceda al montaje, no fozar sobre los ensamblajes, apretar los tornillos después de algún tiempo de uso



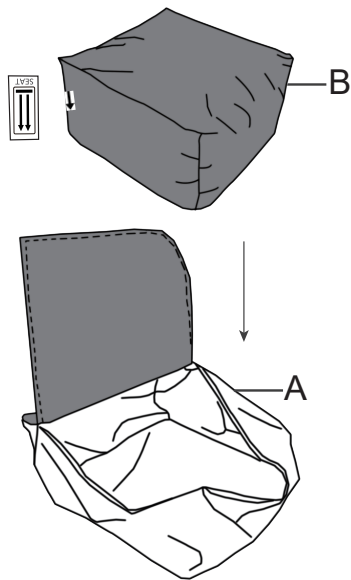
1



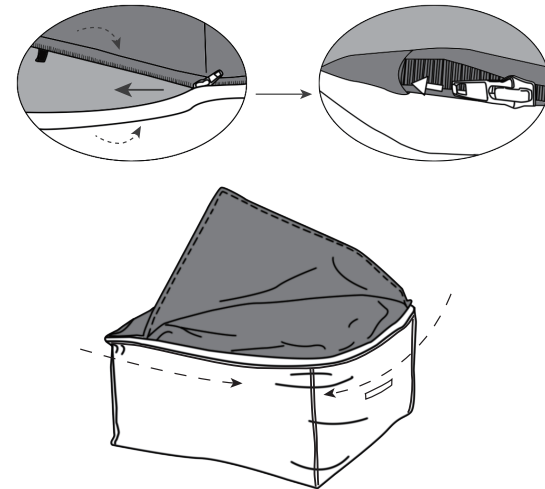
3

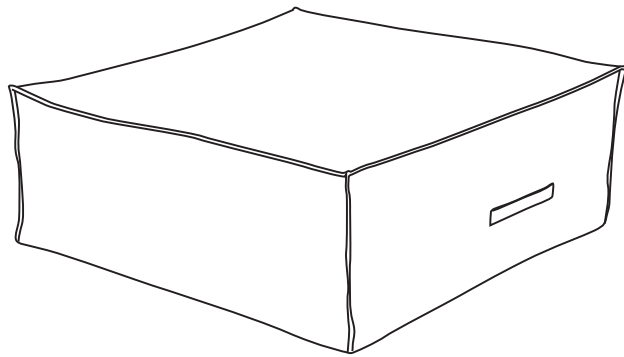


2



4





## FR

### Utilisation :

Positionner de manière stable sur un sol plan.

Ne pas se basculer car risque de chute.

Le produit peut supporter un poids maximal de 120 kg.

### Entretien :

Nettoyer avec une éponge humide et savonneuse sans agent corrosif.

Sécher avec un chiffon doux, propre et sec.

Ne pas utiliser un nettoyeur haute pression.

Ne pas utiliser de javel, d'acide, de solvant, ni de produit nettoyant abrasif.

Vérifier le serrage des vis régulièrement.

### Hivernage :

Il est conseillé de rentrer le mobilier pendant l'hiver et les périodes d'inutilisation prolongées.

Avant de ranger le produit, veiller à ce qu'il soit propre et sec.

À ranger à l'intérieur ou dans une zone hors gel, sous une housse appropriée.

Toutes ces précautions augmenteront la durée de vie de votre mobilier.

## USAGE DOMESTIQUE UNIQUEMENT

### À MONTER SOI-MEME

## ES

### Uso:

Colocar de manera estable sobre un suelo plano.

No debe balancearse: riesgo de derribo.

El producto puede soportar un peso máximo de 120 kg.

### Cuidado y mantenimiento:

Limpiar con una esponja humedecida con agua jabonosa sin agentes corrosivos.

Secar con un paño suave, limpio y seco.

No utilizar una hidrolimpiadora.

No utilizar lejías, ácidos, disolventes ni otros productos de limpieza abrasivos.

Comprobar los tornillos de sujeción periódicamente.

### Invernada:

Se aconseja guardar el mobiliario en un lugar resguardado durante el invierno o cuando no se vaya a utilizar por un largo periodo de tiempo.

Antes de guardar el producto, compruebe que esté limpio y seco.

A guardar en un lugar de interior o donde quede resguardado de las heladas, en un área alzada.

Estas medidas de precaución prolongarán la vida útil de su mobiliario.

## USO DOMÉSTICO EXCLUSIVAMENTE

### AUTO ENSAMBLAJE