

IMPORTANT - À CONSERVER POUR
CONSULTATION ULTÉRIEURE
À LIRE ATTENTIVEMENT
IMPORTANTE - CONSERVAR PARA
CONSULTAS FUTURAS
LEER ATENTAMENTE

ECLÓZ

SALON FLORIANNE ECZ

STRUCTURE EN ACACIA ET ALUMINIUM + COUSSIN EN POLYESTER
ESTRUCTURA DE ACACIA Y ALUMINIO + COJÍN DE POLIÉSTER

TABLE/MESA - L. 120 X H. 68 X P. 120 cm
FAUTEUIL 2P / SILLÓN 2P - L. 125 X H. 73.5 X P. 72 cm
FAUTEUIL 3P / SILLÓN 3P - L. 196.5 X H. 73.5 X P. 72 cm
OTTOMAN/OTOMAN - L. 110 X H. 37 X P. 37 cm
TABOURET/TABURETE - L. 56 X H. 37 X P. 37 cm



Service Relation Client **ECLÓZ**
Servicio de atención al cliente :
83, Avenue de la Grande Armée
75782 Paris cedex 16 - FRANCE
contact@ecloz.com
T. (+33) 1 76 28 46 76 (Appel non surtaxé)
www.ecloz.com

NOTICE DE MONTAGE

INSTRUCCIONES DE MONTAJE



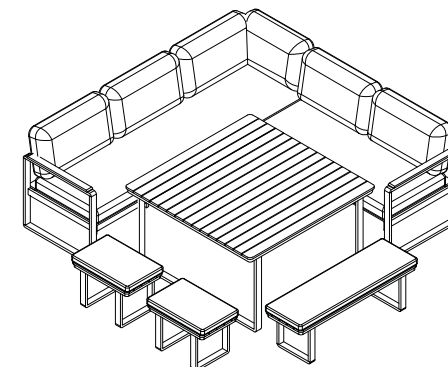
TEMPS DE MONTAGE : 60 minutes
TIEMPO DE MONTAJE: 60 minutos



OUTILLAGE : inclus
HERRAMIENTAS: incluido



NOMBRE DE PERSONNES : 2
NUMERO DE PERSONAS: 2



**FR**

- 1 - Aménagez-vous une zone de montage, une couverture protégera des rayures
- 2 - Repérez les pièces constituant votre produit
- 3 - Regroupez et comptez la quincaillerie
- 4 - Munissez-vous de l'outillage nécessaire
- 5 - Procédez au montage, ne jamais forcer sur les assemblages, resserrez les vis après quelques temps d'usage

**ES**

- 1 - Prepare una zona de montaje, una manta protegerá de rayaduras
- 2 - Localice las piezas que componen su producto
- 3 - Reagrupe y cuente la tornillería
- 4 - Prepare las herramientas necesarias
- 5 - Proceda al montaje, no fozar sobre los ensamblajes, apretar los tornillos después de algún tiempo de uso

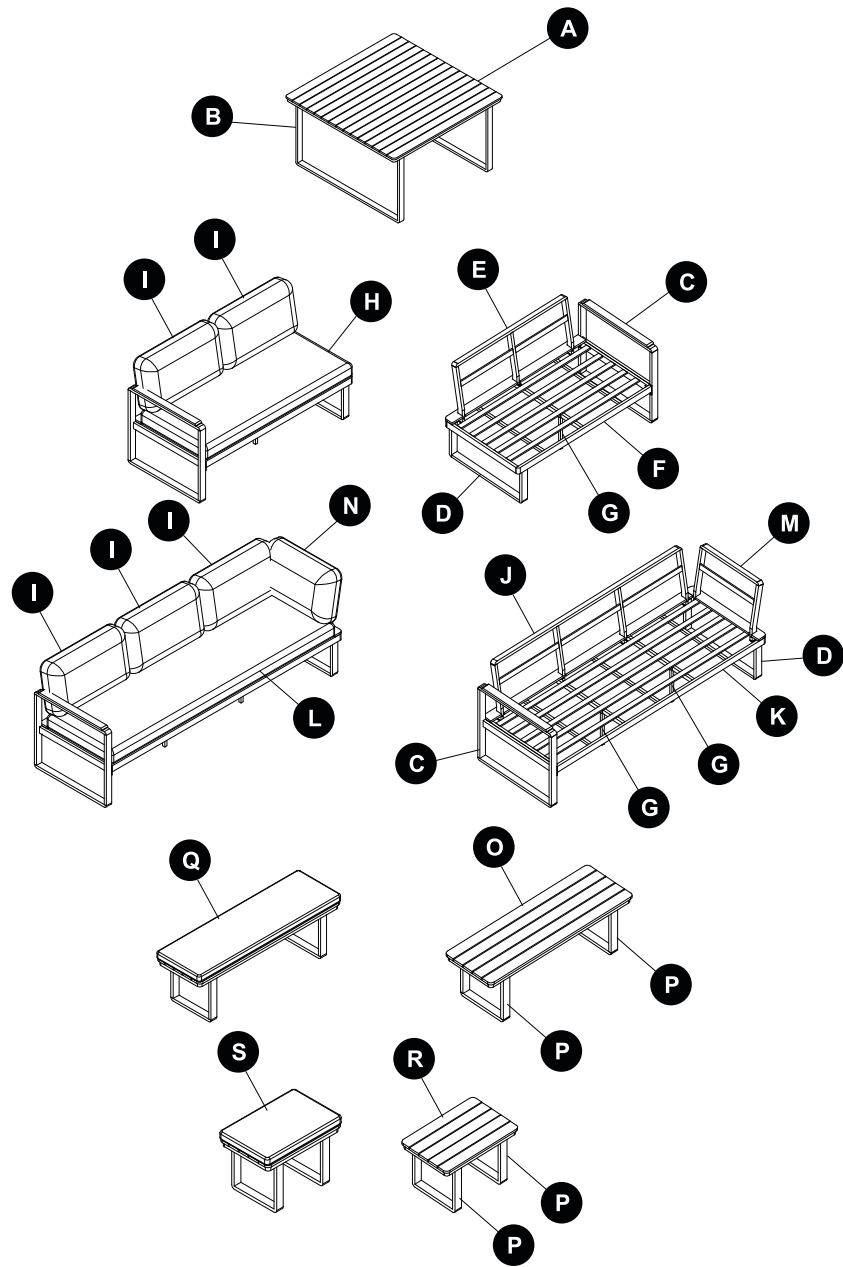
SALON FLORIANNE ECZ**REF: 1612312****EAN: 3275974143962****SAISON: PE26**

A		120 x 120 x 4.5 cm	x1
B		113.5 x 65 x 9 cm	x2
C		67.5 x 64 x 5.5 cm	x2
D		68 x 31 x 5 cm	x2
E		99.5 x 46 x 6.5 cm	x1
F		119.5 x 68.5 x 9.5 cm	x1
G		31 x 4.5 x 2.8 cm	x3
H		120 x 62 x 12 cm	x1
I		61 x 42 x 18 cm	x5

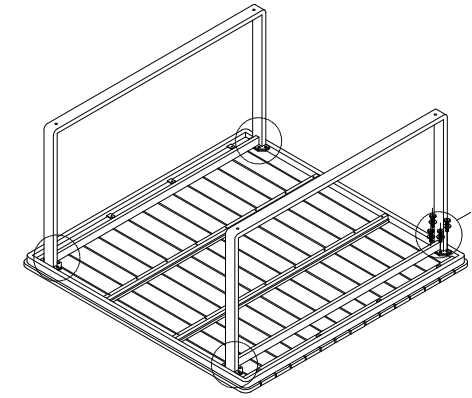
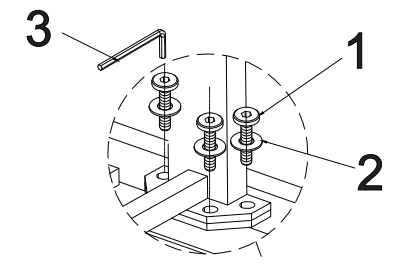
J		167 x 46 x 5 cm	x1
K		187.5 x 68.5 x 9.5 cm	x1
L		181 x 62 x 12 cm	x1
M		54 x 46 x 5 cm	x1
N		57 x 42 x 18 cm	x1
O		110 x 37 x 4.5 cm	x1
P		35 x 34 x 5 cm	x6
Q		111 x 38 x 5 cm	x1
R		56 x 37 x 4.5 cm	x2

S		57 x 38 x 5 cm	x2
1		M6 x 20 mm	x61
2		M6 x 16 x 1 mm	x80
3		M4 x 80 mm	x8
4		M6 x 40 mm	x8
5		M6 x 60 mm	x8
6		M6 x 25 mm	x3
7		M6 x 15 mm	x3
8		30 x 2.5 mm	x2

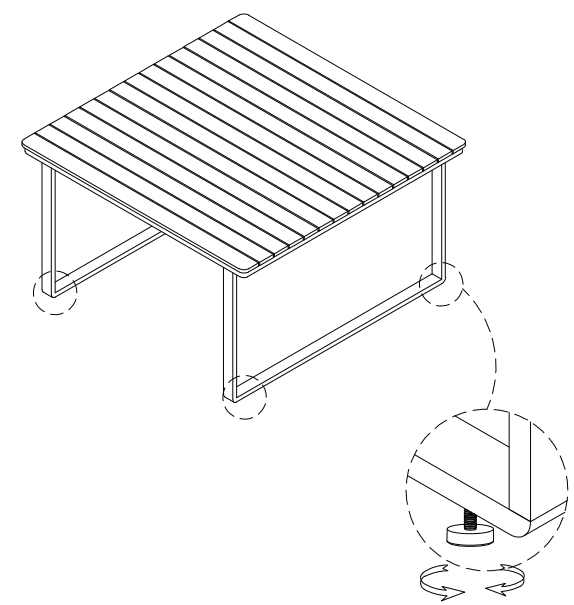
Table/Mesa (x1)



1

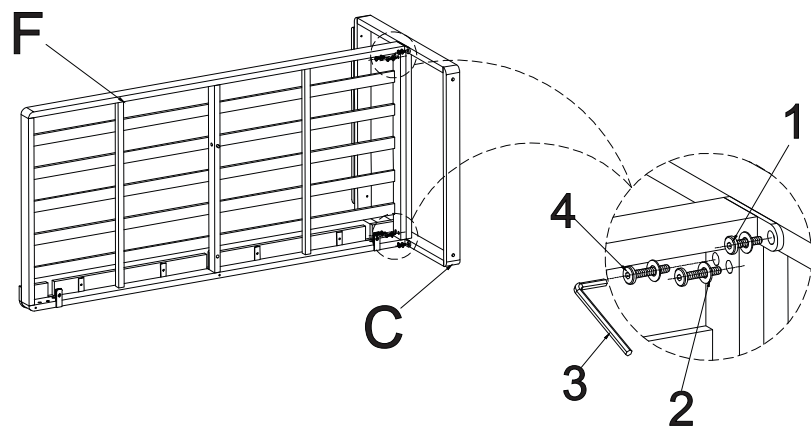


2



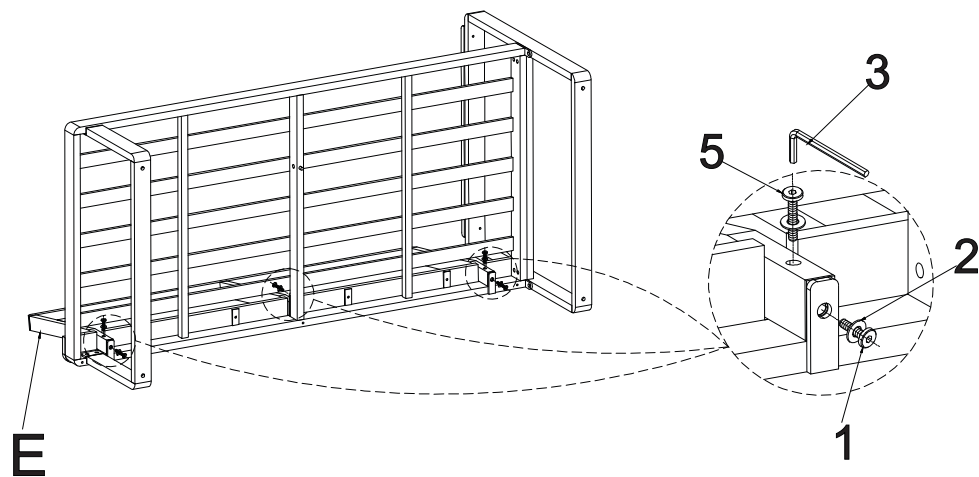
Fauteuil 2P/Sillón 2P (x1)

1

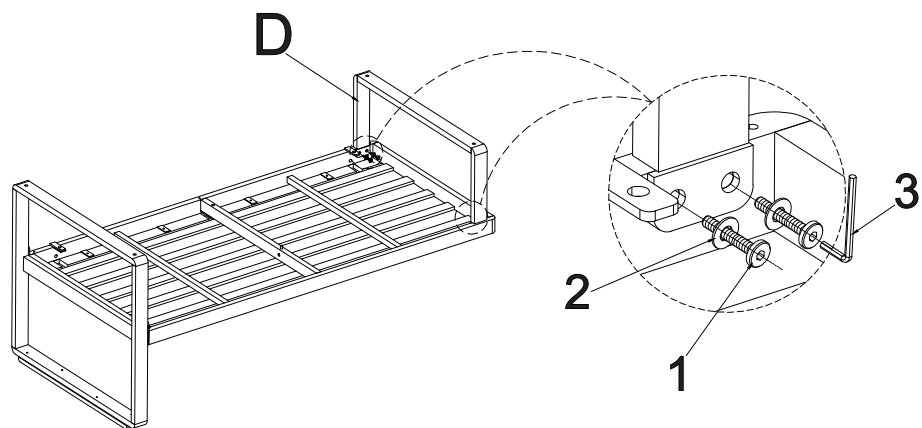


Fauteuil 2P/Sillón 2P (x1)

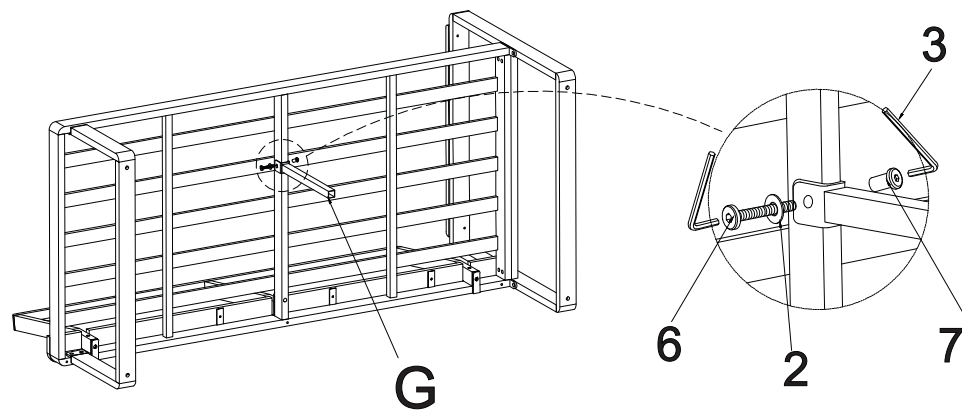
3



2

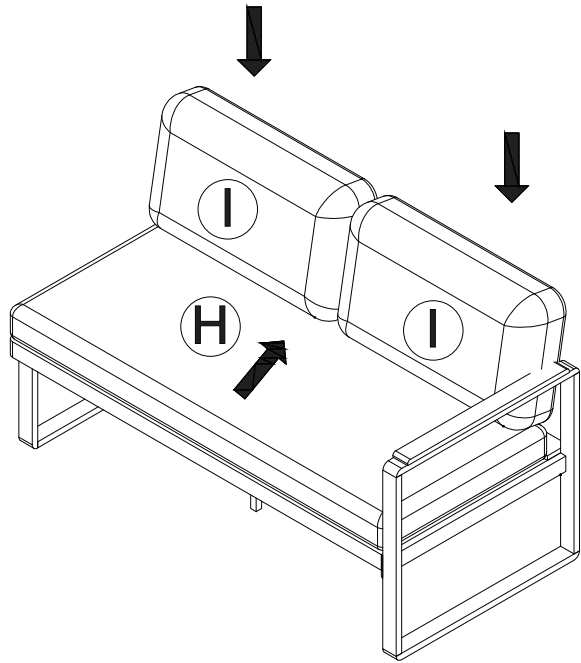


4

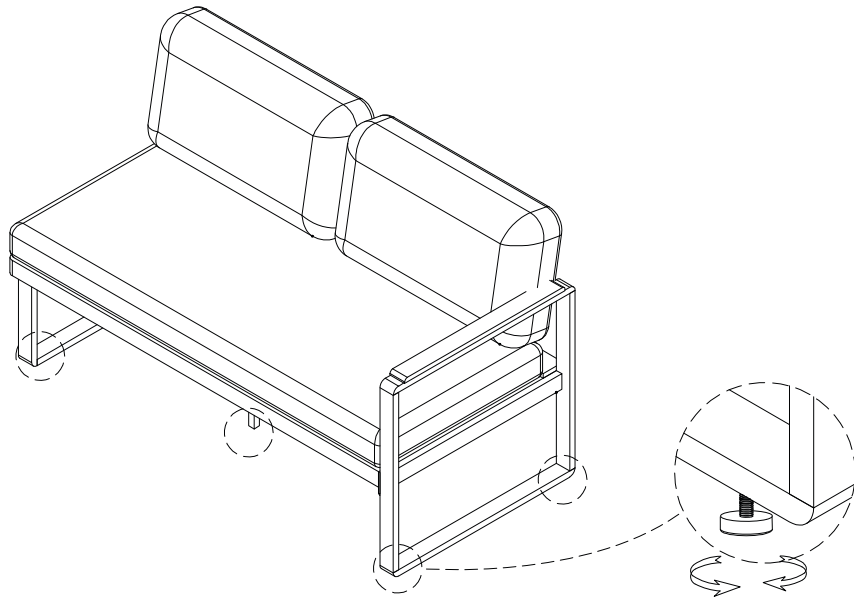


Fauteuil 2P/Sillón 2P (x1)

5

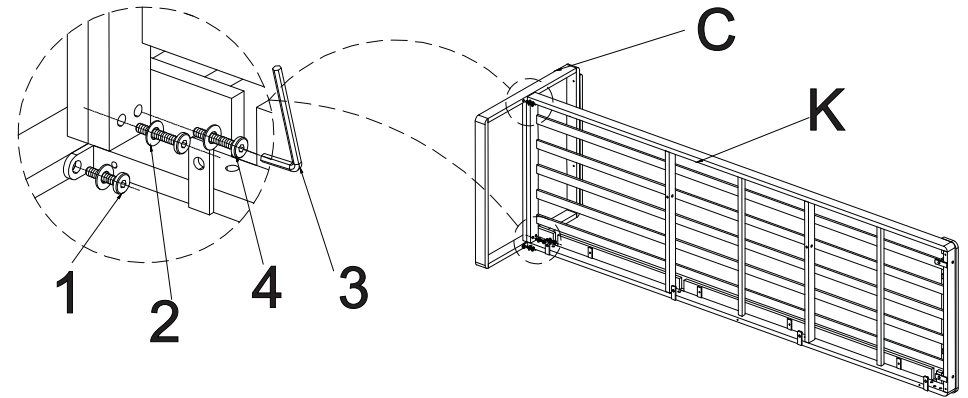


6

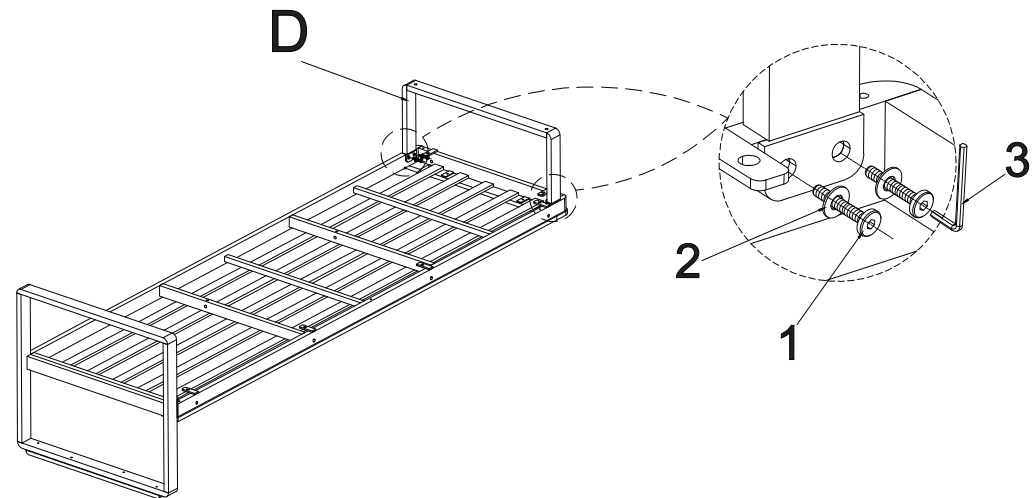


Fauteuil 3P/Sillón 3P (x1)

1

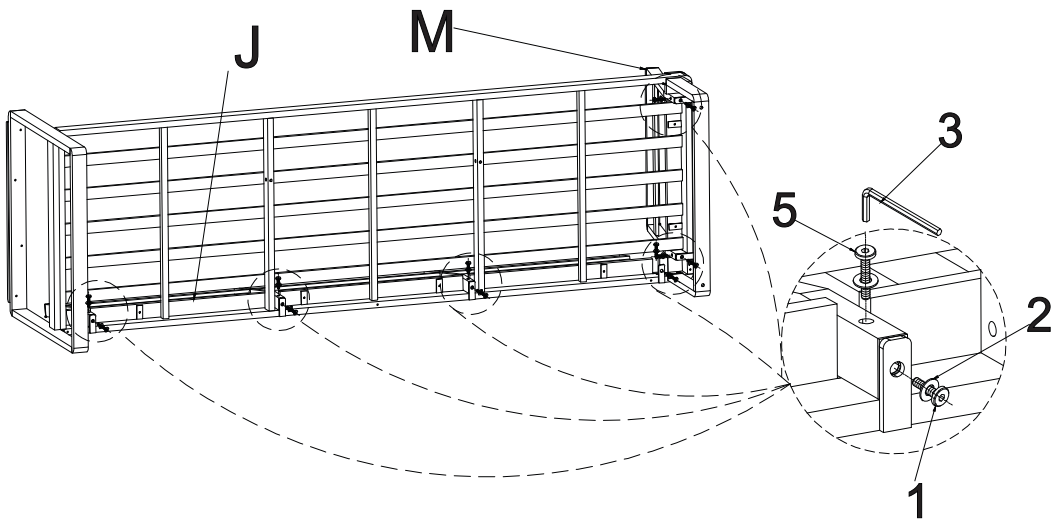


2

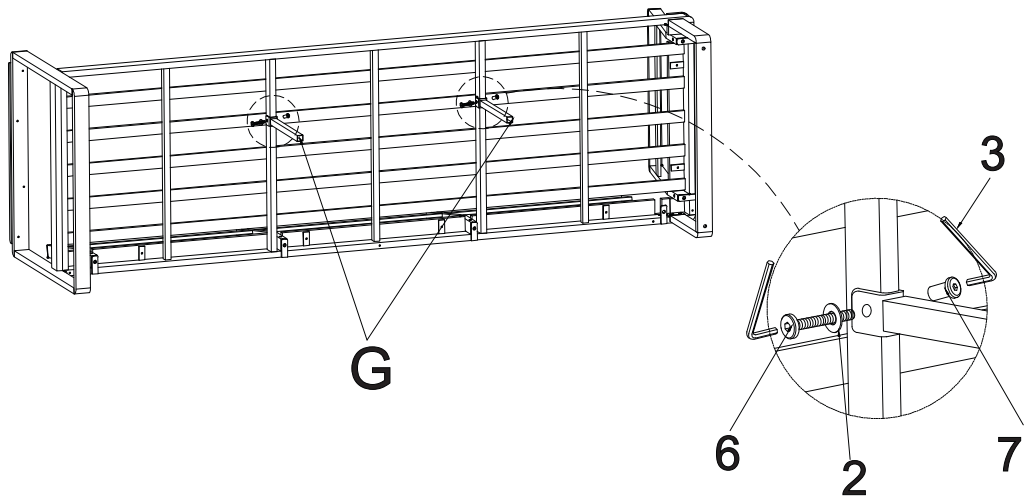


Fauteuil 3P/Sillón 3P (x1)

3

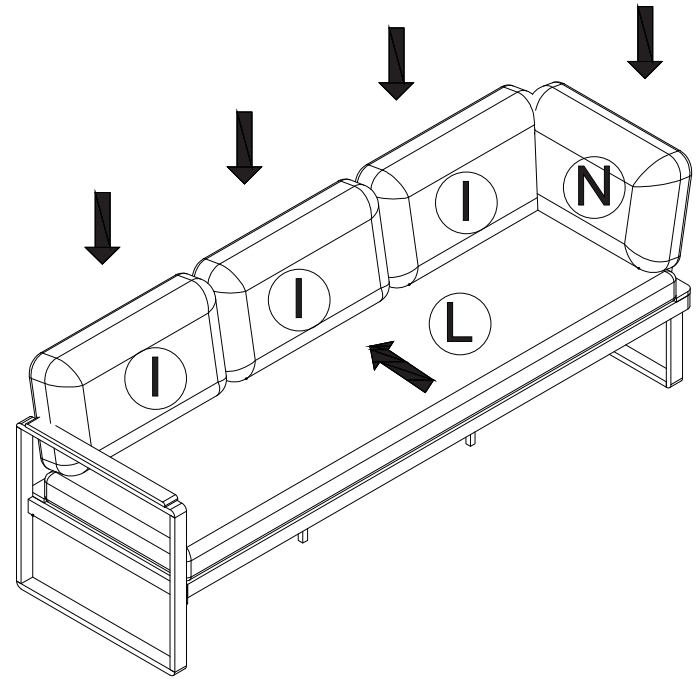


4

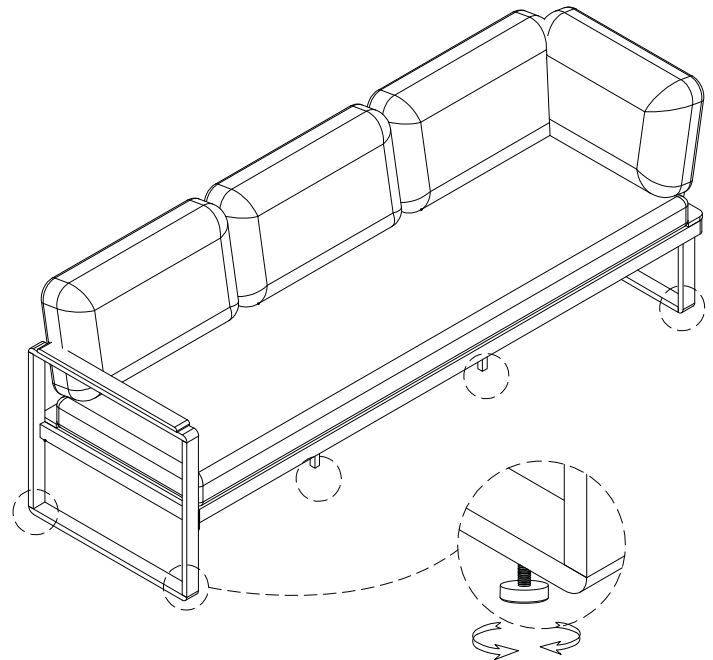


Fauteuil 3P/Sillón 3P (x1)

5

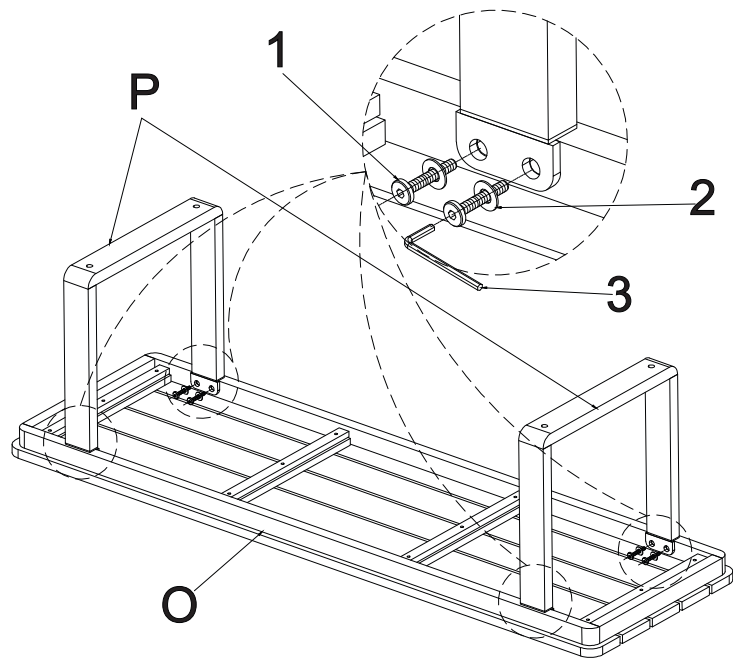


6

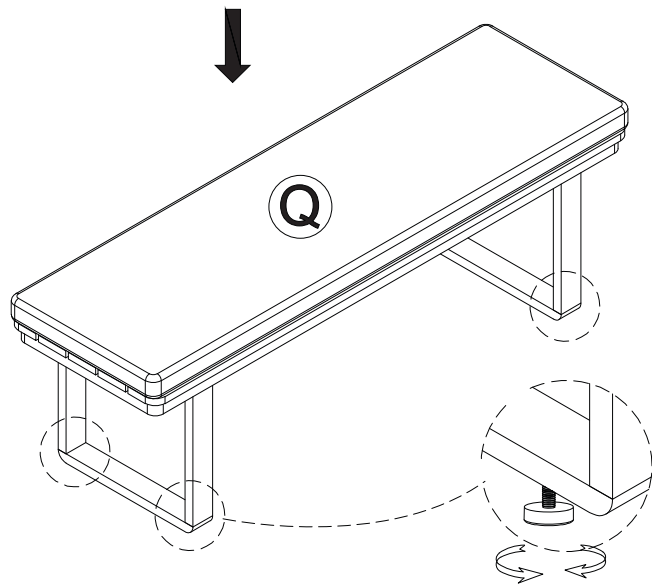


Ottoman/Otoman (x1)

①

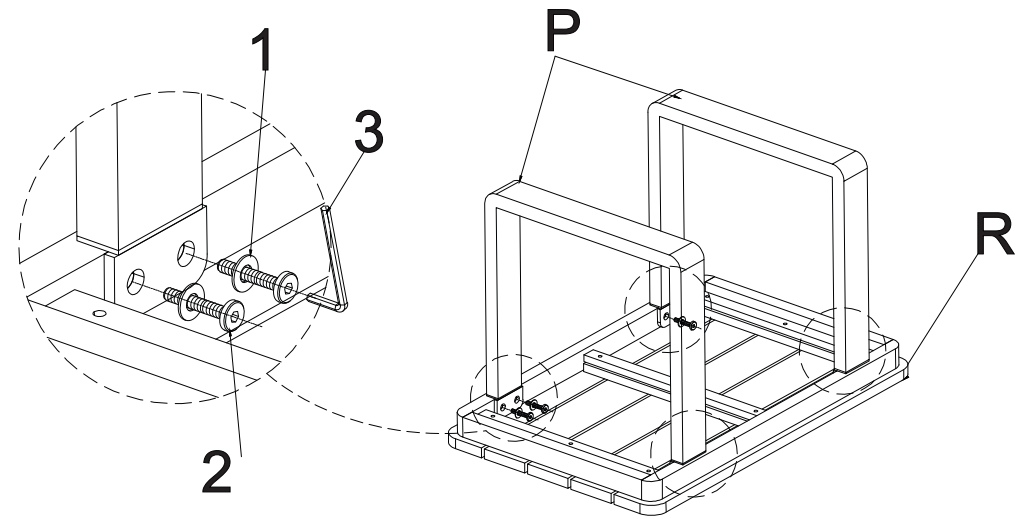


②

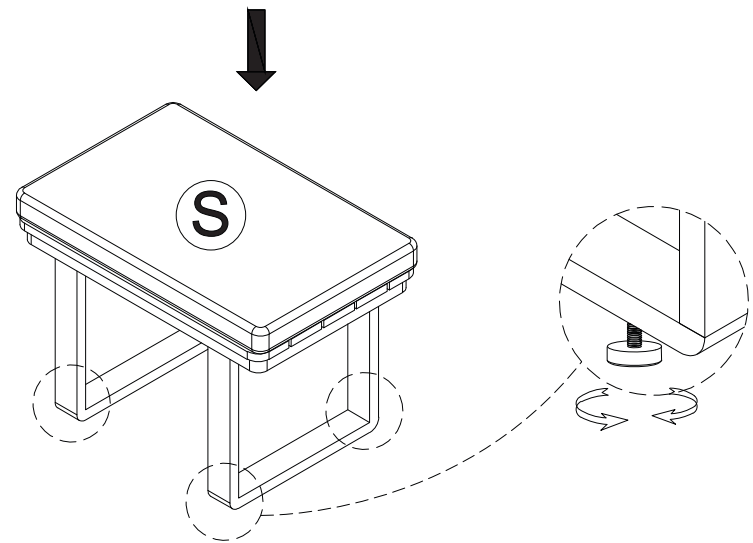


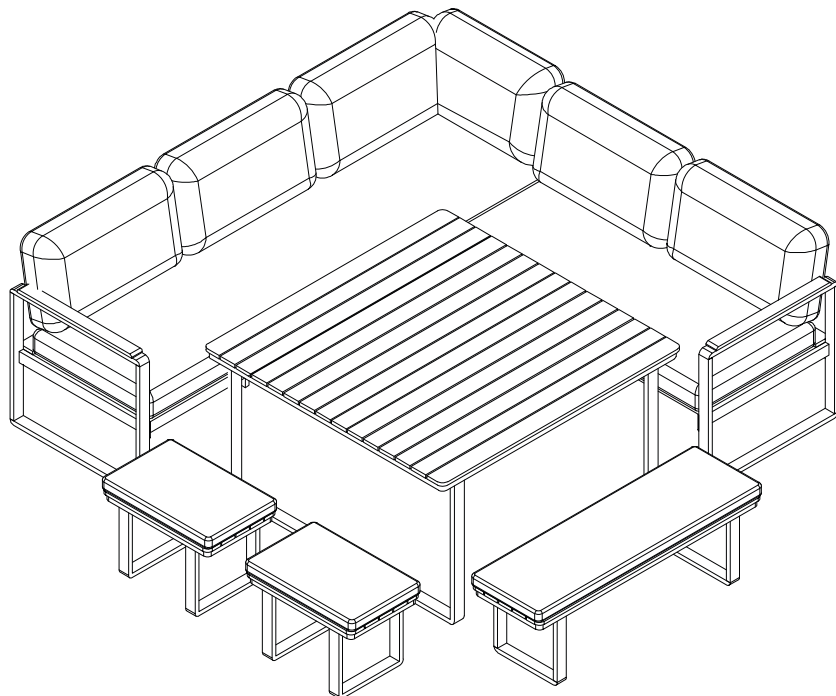
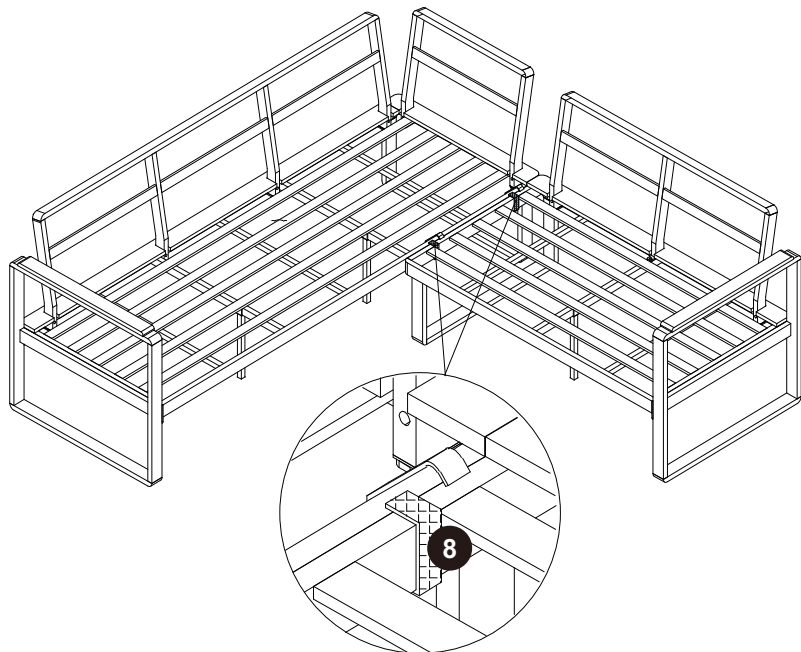
Tabouret/Taburete (x2)

①



②





FR

Utilisation :

- Positionner de manière stable sur un sol plan.
- Ne pas se basculer car risque de chute.
- Le produit peut supporter un poids maximal de 75 kg pour la table et 110kg par assise.

Entretien :

- Utiliser des dessous de plat et des sets de table pour améliorer la durée de vie du mobilier.
- Nettoyer avec une éponge humide et savonneuse sans agent corrosif.
- Sécher avec un chiffon doux, propre et sec.
- Ne pas utiliser un nettoyeur haute pression.
- Ne pas utiliser de javel, d'acide, de solvant, ni de produit nettoyant abrasif.
- Vérifier le serrage des vis régulièrement.
- Les rayons UV décolorent naturellement le bois.
- Le fait d'appliquer l'huile ou une lasure alors que le bois n'est pas sec pourrait provoquer des tâches noires sur votre mobilier.
- Avant de repasser une légère couche d'huile ou de lasure adaptée à votre bois, suivre les conseils d'utilisation indiqués sur la boîte de votre produit d'entretien.

Hivernage :

- Il est conseillé de rentrer le mobilier pendant l'hiver et les périodes d'inutilisation prolongées.
 - Avant de ranger le produit, veiller à ce qu'il soit propre et sec.
 - À ranger à l'intérieur ou dans une zone hors gel, sous une housse appropriée.
- Toutes ces précautions augmenteront la durée de vie de votre mobilier.*

USAGE DOMESTIQUE UNIQUEMENT

À MONTER SOI-MÊME

ES

Uso:

- Colocar de manera estable sobre un suelo plano.
- No debe balancearse: riesgo de derribo.
- El producto puede soportar un peso máximo de 75kg para mesa y de 110kg por asiento.

Cuidado y mantenimiento:

- Utilizar salvamanteles y manteles individuales para prolongar la vida útil de su mobiliario.
- Limpiar con una esponja humedecida con agua jabonosa sin agentes corrosivos.
- Secar con un paño suave, limpio y seco.
- No utilizar una hidrolimpiadora.
- No utilizar lejías, ácidos, disolventes ni otros productos de limpieza abrasivos.
- Comprobar los tornillos de sujeción periódicamente.
- Los rayos UV causan una decoloración natural en la madera.
- La aplicación de un aceite o un barniz cuando la madera no está seca podría causar manchas negras en su mobiliario.
- Antes de extender una fina capa del aceite o barniz adecuado para su madera, siga los consejos de utilización que se indican en la botella del producto de limpieza.

Invernada:

- Se aconseja guardar el mobiliario en un lugar resguardado durante el invierno o cuando no se vaya a utilizar por un largo periodo de tiempo.
 - Antes de guardar el producto, compruebe que esté limpio y seco.
 - A guardar en un lugar de interior o donde quede resguardado de las heladas, en un área alzada.
- Estas medidas de precaución prolongarán la vida útil de su mobiliario.*

USO DOMÉSTICO EXCLUSIVAMENTE

AUTO ENSAMBLAJE