



Service Relation Client **ECLÓZ**  
Servicio de atención al cliente :  
83, Avenue de la Grande Armée  
75782 Paris cedex 16 - FRANCE  
contact@ecloz.com  
T. (+33) 1 76 28 46 76 (Appel non surtaxé)  
[www.ecloz.com](http://www.ecloz.com)



FR

Pensez à  
donner ou recycler.



ou



ou



<https://quefairedemesdechets.fr>



FR

RECICLA  
Al Acero

IMPORTANT - À CONSERVER POUR  
CONSULTATION ULTÉRIEURE  
À LIRE ATTENTIVEMENT

IMPORTANTE - CONSERVAR PARA  
CONSULTAS FUTURAS  
LEER ATENTAMENTE

# ECLÓZ

## SALON FERNANDO ECZ

Table : L. 60 x H. 60 x P. 39.5 cm

Chaise :L. 69 x H. 68 x P. 83 cm

Effet kaki et bois

Acier

### NOTICE DE MONTAGE

INSTRUCCIONES DE MONTAJE



**TEMPS DE MONTAGE : 20 minutes**

TIEMPO DE MONTAJE: 20 minutos



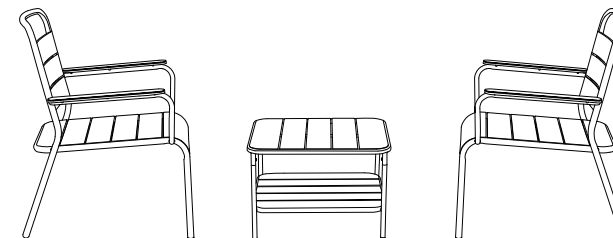
**OUTILLAGE : inclus**

HERRAMIENTAS: incluido



**NOMBRE DE PERSONNES : 1**

NUMERO DE PERSONAS: 1



**FR**

- 1 - Aménagez-vous une zone de montage, une couverture protégera des rayures
- 2 - Repérez les pièces constituant votre produit
- 3 - Regroupez et comptez la quincaillerie
- 4 - Munissez-vous de l'outillage nécessaire
- 5 - Procédez au montage, ne jamais forcer sur les assemblages, resserrez les vis après quelques temps d'usage

**SALON FERNANDO ECZ**

REF.: 1612302

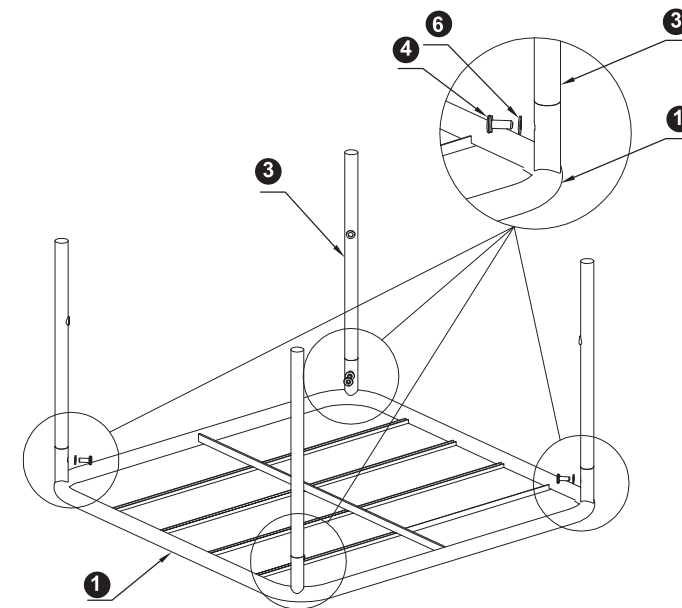
EAN: 3275974143863

SAISON: SS2026

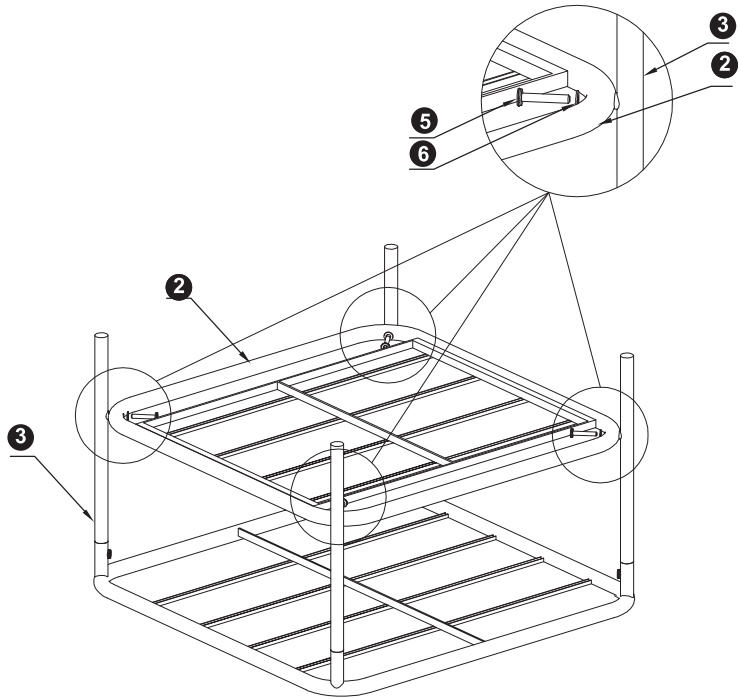
①		600×600×73mm	x1
②		571×571×23mm	x1
③		Ø19*350mm	x4
④		M6×15	x4
⑤		M6×35	x4
⑥		Ø13×Ø6.5×1.0	x8
⑦		70×25×4mm	x1

**ES**

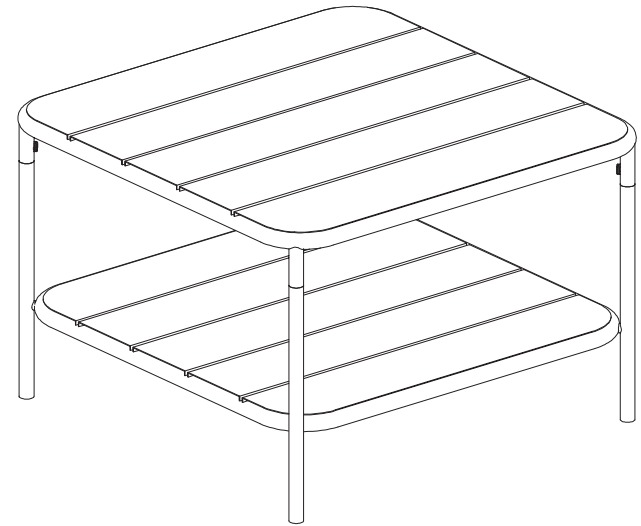
- 1 - Prepare una zona de montaje, una manta protegerá de rayaduras
- 2 - Localice las piezas que componen su producto
- 3 - Reagrupe y cuente la tornillería
- 4 - Prepare las herramientas necesarias
- 5 - Proceda al montaje, no forzar sobre los ensamblajes, apretar los tornillos después de algún tiempo de uso

**1**

2



3



## FR

### Utilisation :

- Positionner de manière stable sur un sol plan.
- Ne pas se basculer car risque de chute.
- Le produit peut supporter un poids maximal de 75 kg pour la table et de 110 kg /chaise.

### Entretien :

- Utiliser des dessous de plat et des sets de table pour améliorer la durée de vie du mobilier.
- Nettoyer avec une éponge humide et savonneuse sans agent corrosif.
- Sécher avec un chiffon doux, propre et sec.
- Ne pas utiliser un nettoyeur haute pression.
- Ne pas utiliser de javel, d'acide, de solvant, ni de produit nettoyant abrasif.
- Vérifier le serrage des vis régulièrement.

### Hivernage :

- Il est conseillé de rentrer le mobilier pendant l'hiver et les périodes d'inutilisation prolongées.
- Avant de ranger le produit, veiller à ce qu'il soit propre et sec.
- À ranger à l'intérieur ou dans une zone hors gel, sous une housse appropriée.
- Toutes ces précautions augmenteront la durée de vie de votre mobilier.

## USAGE DOMESTIQUE UNIQUEMENT À MONTER SOI-MÊME

## ES

### Uso :

- Colocar de manera estable sobre un suelo plano.
- No debe balancearse: riesgo de derribo.
- El producto puede soportar un peso máximo de 75 kg para mesa y de 110 kg /silla.

### Cuidado y mantenimiento :

- Utilizar salvamanteles y manteles individuales para prolongar la vida útil de su mobiliario.
- Limpiar con una esponja humedecida con agua jabonosa sin agentes corrosivos.
- Secar con un paño suave, limpio y seco.
- No utilizar una hidrolimpiadora.
- No utilizar lejías, ácidos, disolventes ni otros productos de limpieza abrasivos.
- Comprobar los tornillos de sujeción periódicamente.

### Invernada :

- Se aconseja guardar el mobiliario en un lugar resguardado durante el invierno o cuando no se vaya a utilizar por un largo periodo de tiempo.
- Antes de guardar el producto, compruebe que esté limpio y seco.
- A guardar en un lugar de interior o donde quede resguardado de las heladas, en un área alzada.
- Estas medidas de precaución prolongarán la vida útil de su mobiliario.

## USO DOMÉSTICO EXCLUSIVAMENTE AUTO ENSAMBLAJE