

IMPORTANT - À CONSERVER POUR
CONSULTATION ULTÉRIEURE
À LIRE ATTENTIVEMENT

IMPORTANTE - CONSERVAR PARA
CONSULTAS FUTURAS
LEER ATENTAMENTE

ECLÓZ

ETAGERE FRANCOISE ECZ

L. 90 x H. 46.5 x P. 86 cm

Effet kaki et bois

Acier



Service Relation Client **ECLÓZ**
Servicio de atención al cliente :
83, Avenue de la Grande Armée
75782 Paris cedex 16 - FRANCE
contact@ecloz.com
T. (+33) 1 76 28 46 76 (Appel non surtaxé)
www.ecloz.com

NOTICE DE MONTAGE

INSTRUCCIONES DE MONTAJE



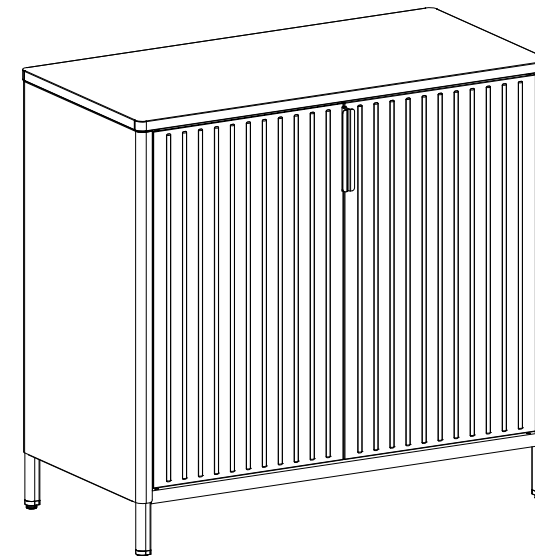
TEMPS DE MONTAGE : 60 minutes
TIEMPO DE MONTAJE: 60 minutos



OUTILLAGE : inclus
HERRAMIENTAS: incluido



NOMBRE DE PERSONNES : 2
NUMERO DE PERSONAS: 2



<https://quefairemesdechets.fr>

FR



- 1 - Aménagez-vous une zone de montage, une couverture protégera des rayures
- 2 - Repérez les pièces constituant votre produit
- 3 - Regroupez et comptez la quincaillerie
- 4 - Munissez-vous de l'outillage nécessaire
- 5 - Procédez au montage, ne jamais forcer sur les assemblages, resserrez les vis après quelques temps d'usage

ETAGERE FRANCOISE ECZ

REF.: 1612301

EAN: 3275974143856

SAISON: SS2026

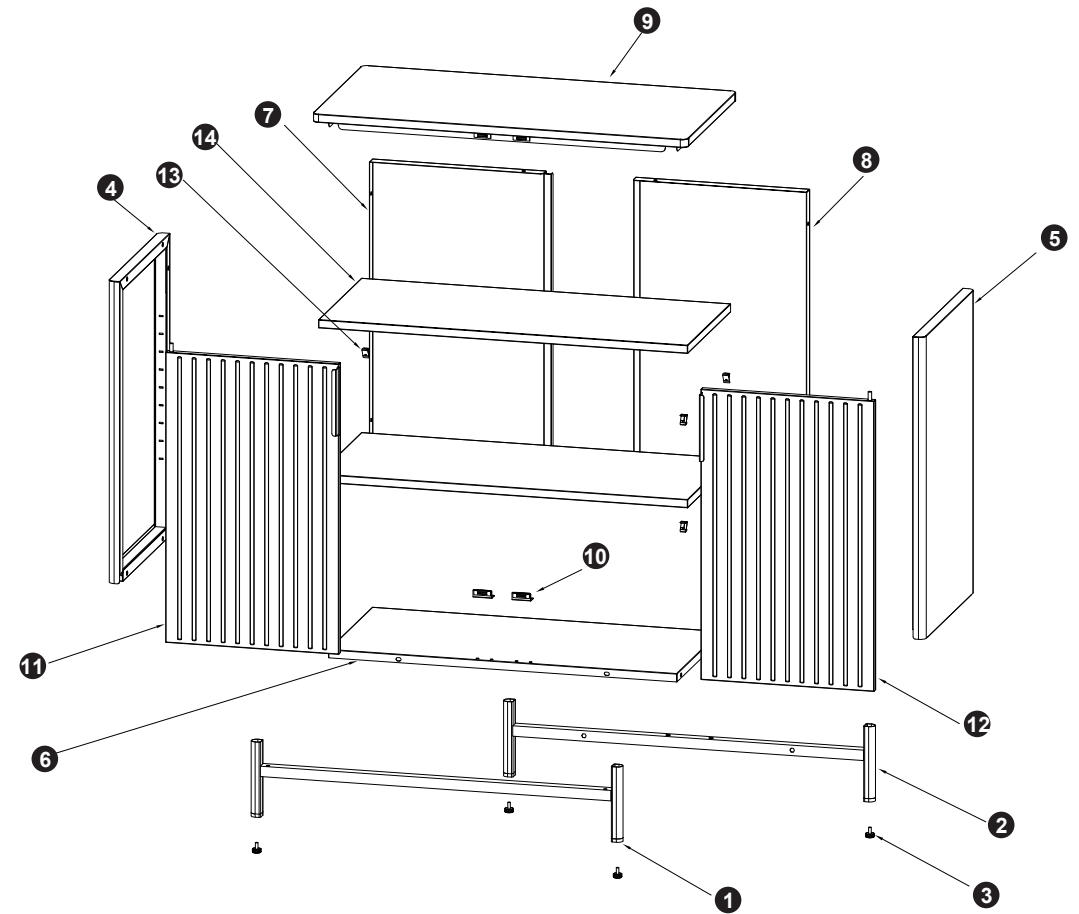
1		89.5x18.2x2.5cm	x1
2		89.5x18.2x2.5cm	x1
3		φ 21x23	x4
4		73x45x2.9cm	x1
5		73x45x2.9cm	x1
6		84x39.4x2cm	x1
7		70.5x42x2.8cm	x1
8		70.5x43.7x2.8cm	x1
9		90.3x45.3x3.9cm	x1
10		45x25x18mm	x2

11		70x41.9x1.5cm	x1
12		70x41.9x1.5cm	x1
13		14x13x24.5mm	x8
14		89x38.7x2mm	x2
A		M6x15mm	x20+1
B		M4x12mm	x4
C		φ 8.8x29xM6x15mm	x2
D		M6	x1
E		M4	x1
F		φ 17x1.5mm	x2

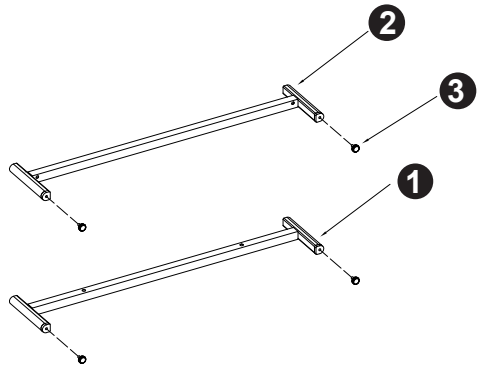
ES



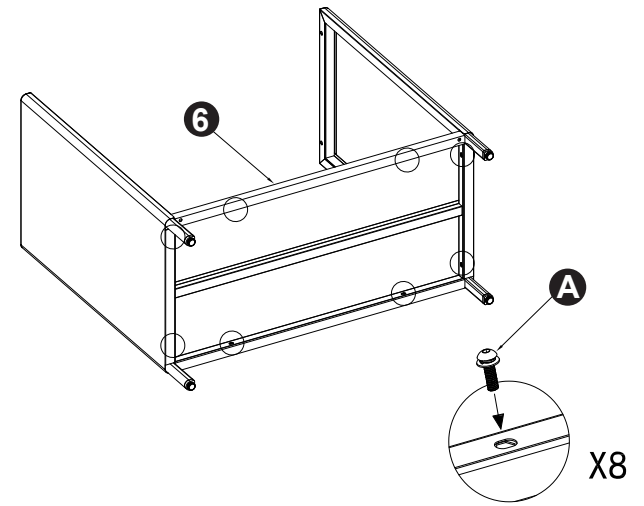
- 1 - Prepare una zona de montaje, una manta protegerá de rayaduras
- 2 - Localice las piezas que componen su producto
- 3 - Reagrupe y cuente la tornillería
- 4 - Prepare las herramientas necesarias
- 5 - Proceda al montaje, no fozar sobre los ensamblajes, apretar los tornillos después de algún tiempo de uso



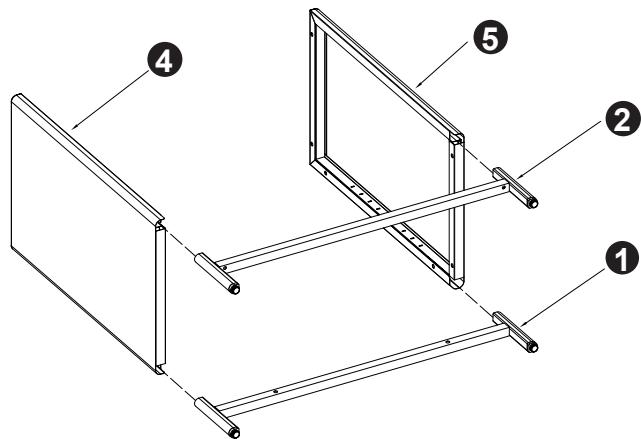
1



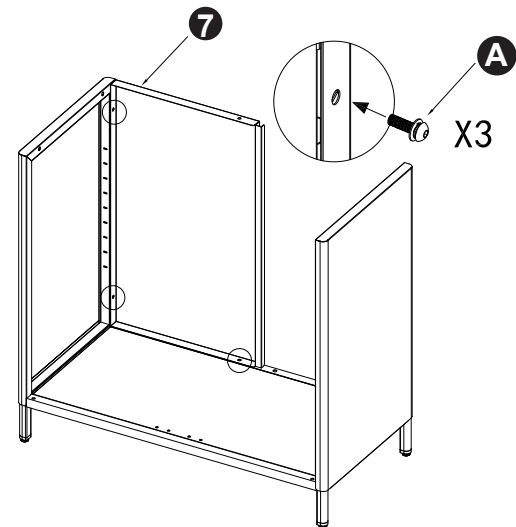
3



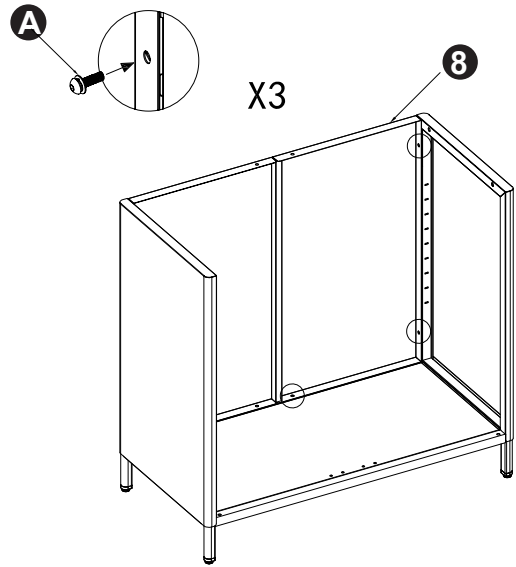
2



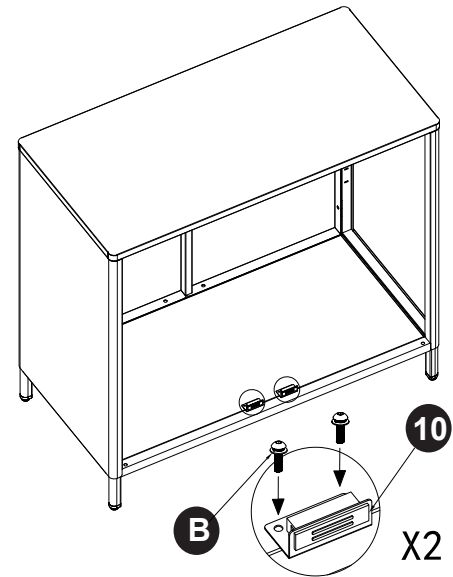
4



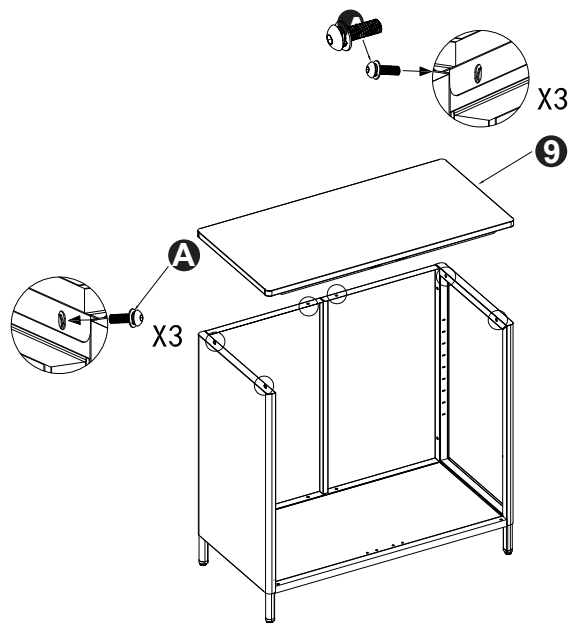
5



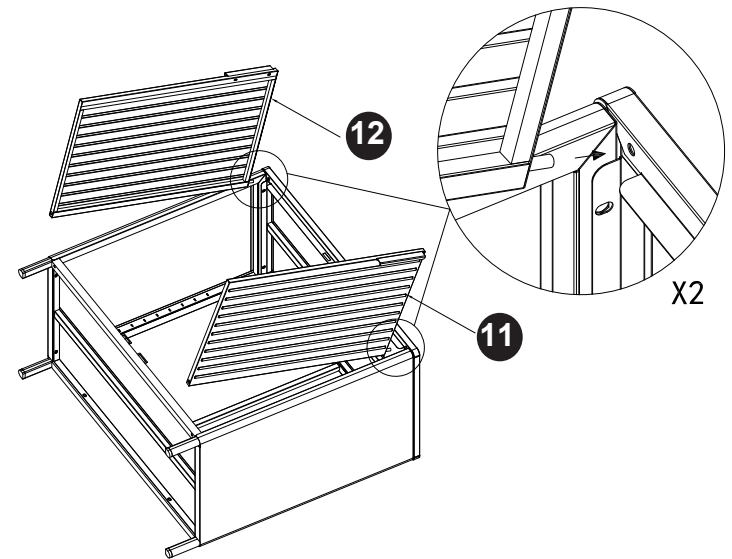
7



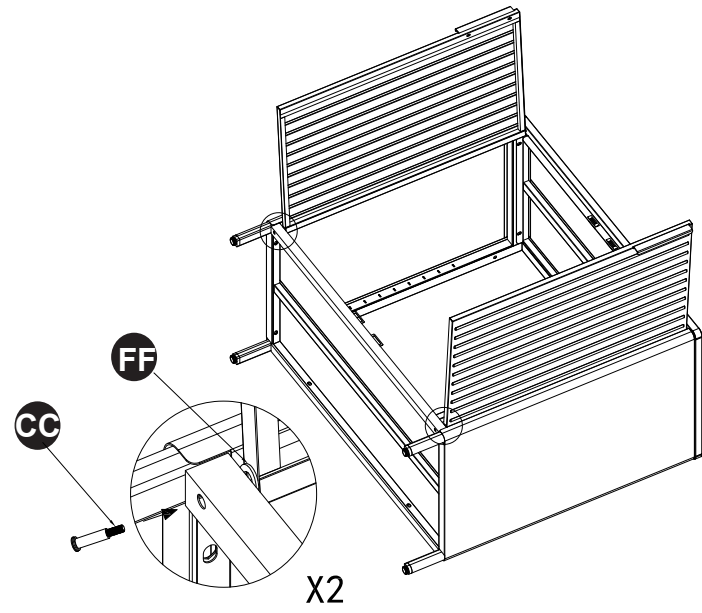
6



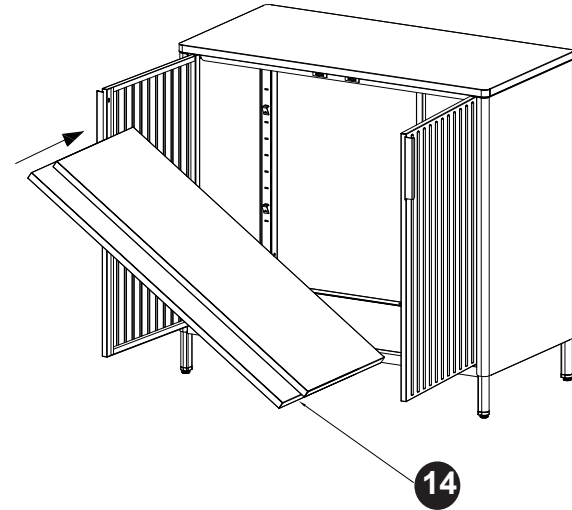
8



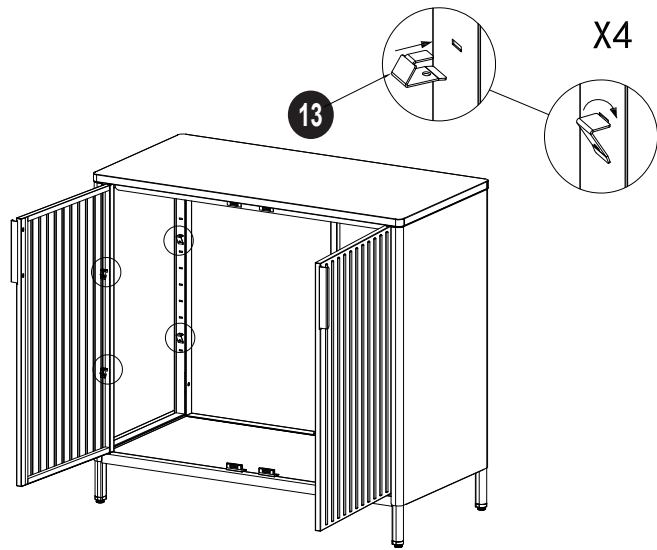
9



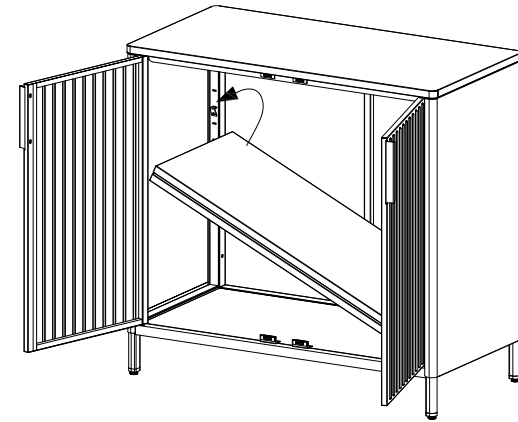
11



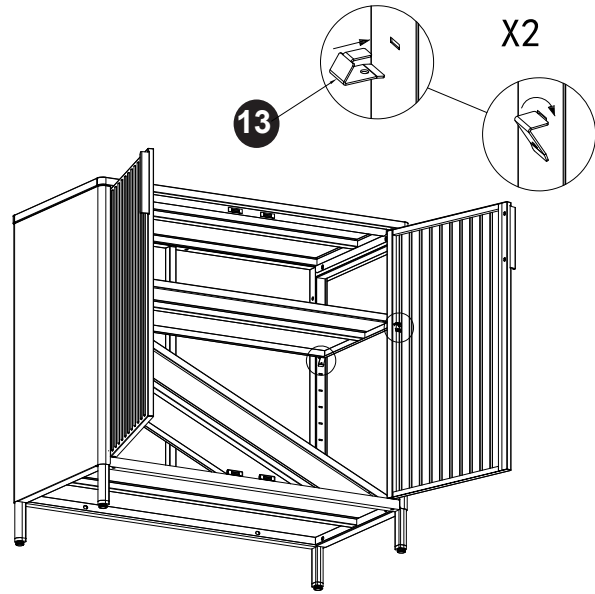
10



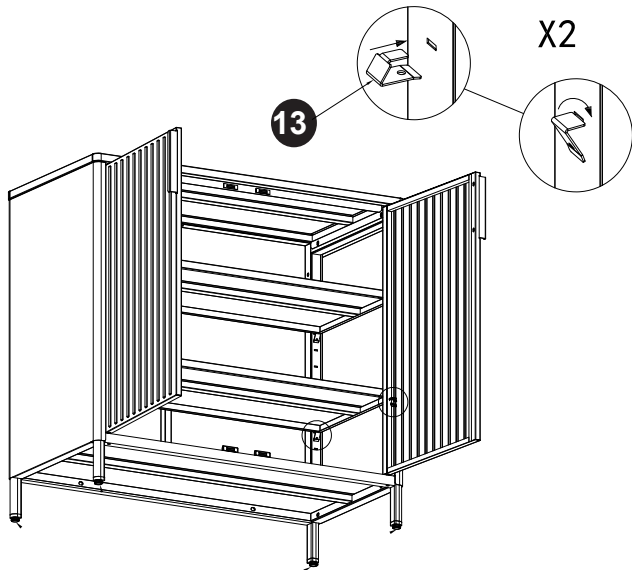
12



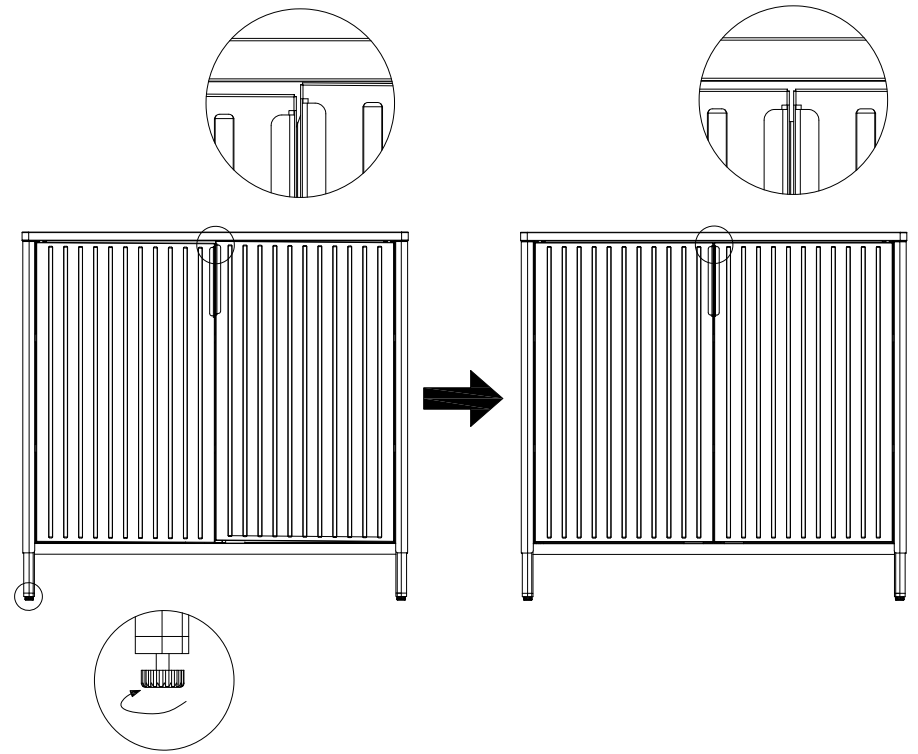
13



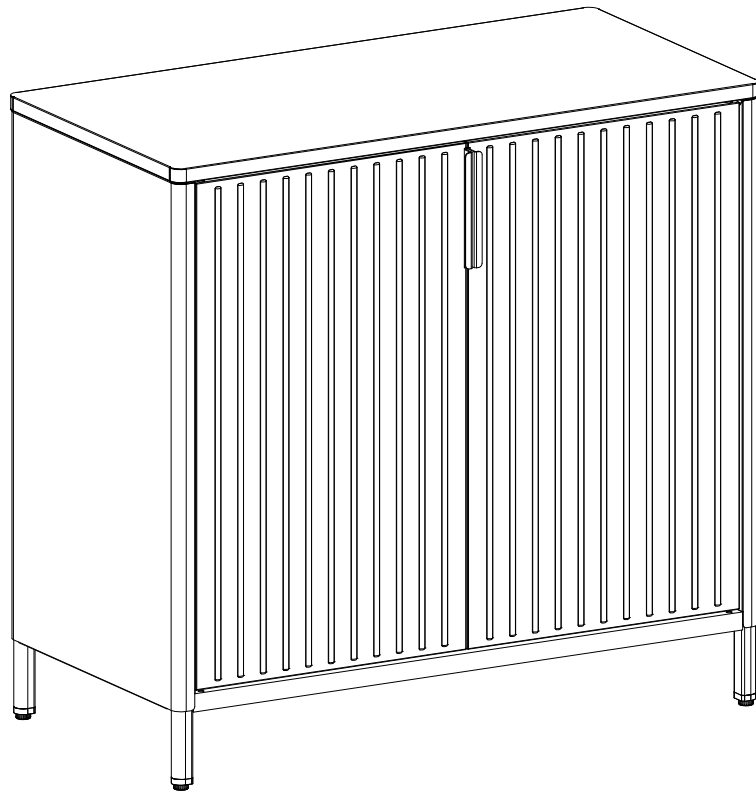
14



15



16



FR

Entretien :

Nettoyer avec une éponge humide et savonneuse sans agent corrosif. Sécher avec un chiffon doux, propre et sec.

Ne pas utiliser un nettoyeur haute pression.

Ne pas utiliser de javel, d'acide, de solvant, ni de produit nettoyant abrasif. Vérifier le serrage des vis régulièrement.

**USAGE DOMESTIQUE UNIQUEMENT
À MONTER SOI-MÊME**

ES

Cuidado y mantenimiento :

Limpiar con una esponja humedecida con agua jabonosa sin agentes corrosivos.

Secar con un paño suave, limpio y seco.

No utilizar una hidrolimpiadora.

No utilizar lejías, ácidos, disolventes ni otros productos de limpieza abrasivos.

Comprobar los tornillos de sujeción periódicamente.

**USO DOMÉSTICO EXCLUSIVAMENTE
AUTO ENSAMBLAJE**