

IMPORTANT - À CONSERVER POUR  
CONSULTATION ULTÉRIEURE  
À LIRE ATTENTIVEMENT

IMPORTANTE - CONSERVAR PARA  
CONSULTAS FUTURAS  
LEER ATENTAMENTE

**ECLÓZ**

## PARASOL DEP 3X3 HDG BLEU EREN 2 ECZ

Toile 3x4 m et Hauteur: 2,54m

Bleu

Aluminium, acier, polyester



Service Relation Client **ECLÓZ**  
Servicio de atención al cliente :  
83, Avenue de la Grande Armée  
75782 Paris cedex 16 - FRANCE  
contact@ecloz.com  
T. (+33) 1 76 28 46 76 (Appel non surtaxé)  
[www.ecloz.com](http://www.ecloz.com)

### NOTICE DE MONTAGE

INSTRUCCIONES DE MONTAJE



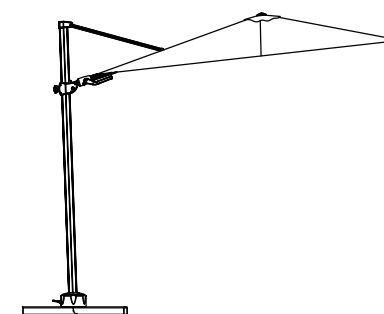
**TEMPS DE MONTAGE : 15 minutes**  
TIEMPO DE MONTAJE: 15 minutos



**OUTILLAGE : inclus**  
HERRAMIENTAS: incluido



**NOMBRE DE PERSONNES : 2**  
NUMERO DE PERSONAS: 2



Adresses sur [quefairedemesdechets.fr](http://quefairedemesdechets.fr)

FR



- 1 - Aménagez-vous une zone de montage, une couverture protégera des rayures
- 2 - Repérez les pièces constituant votre produit
- 3 - Regroupez et comptez la quincaillerie
- 4 - Munissez-vous de l'outillage nécessaire
- 5 - Procédez au montage, ne jamais forcer sur les assemblages, resserrez les vis après quelques temps d'usage

ES











- 1 - Prepare una zona de montaje, una manta protegerá de rayaduras
- 2 - Localice las piezas que componen su producto
- 3 - Reagrupe y cuente la tornilleria
- 4 - Prepare las herramientas necesarias
- 5 - Proceda al montaje, no fozar sobre los ensamblajes, apretar los tornillos después de algún tiempo de uso







**PARASOL DEP 3X3 HDG BLEU EREN 2 ECZ**

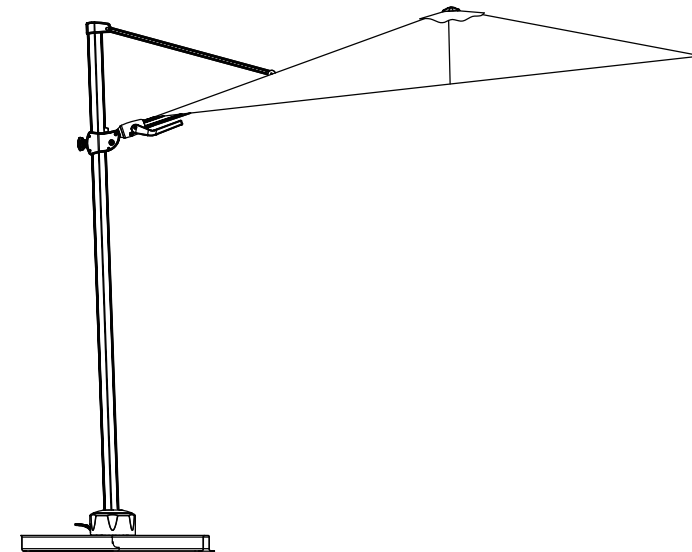
REF.: 1612289

EAN: 3275974143733

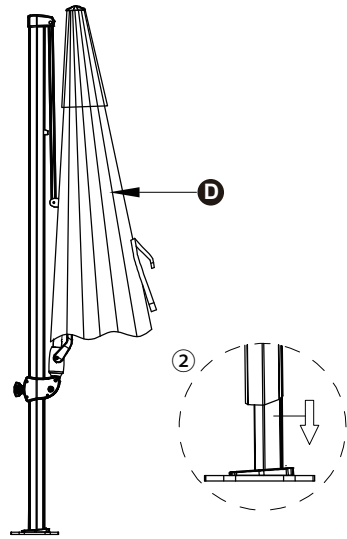
SAISON: SS2026

<b>A</b>		1000x100x60x1.3mm	x1
<b>B</b>		1000x100x60x1.3mm	x1
<b>C</b>		54.8x55.5x2.0x350mm	x1
<b>D</b>		54.8x55.5x2.0x350mm	x1
<b>E</b>		183x138x85mm	x1
<b>F</b>		∅150x20mm	x1
<b>G</b>		∅196*85mm	x1
<b>H</b>		136.2x34.2x85mm	x1

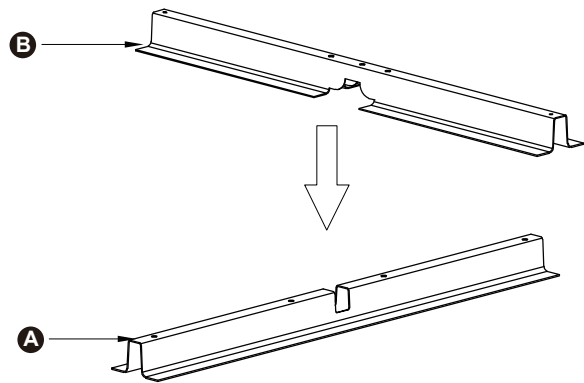
<b>AA</b>		M6X10	x1
<b>BB</b>		M10X22	x4
<b>CC</b>		M10X25	x4
<b>DD</b>		∅10.5x∅20x1.0mm	x8
<b>EE</b>		S5	x1
<b>FF</b>		S8	x1



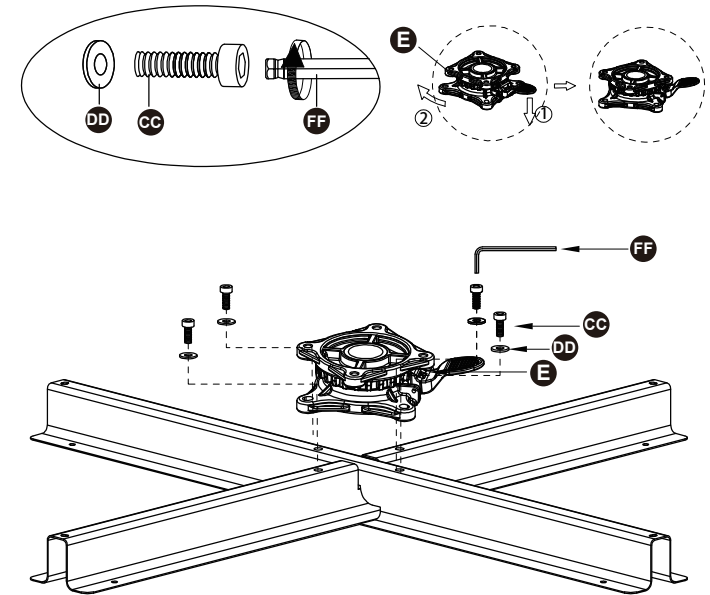
1



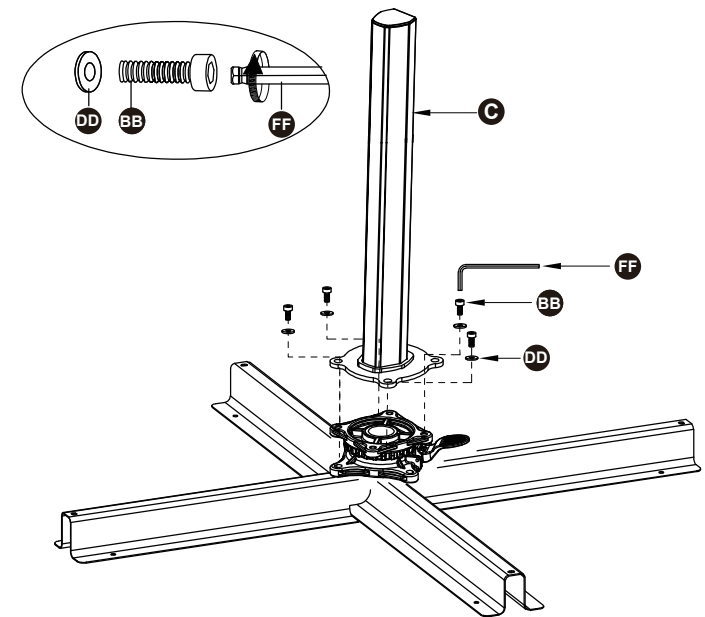
2



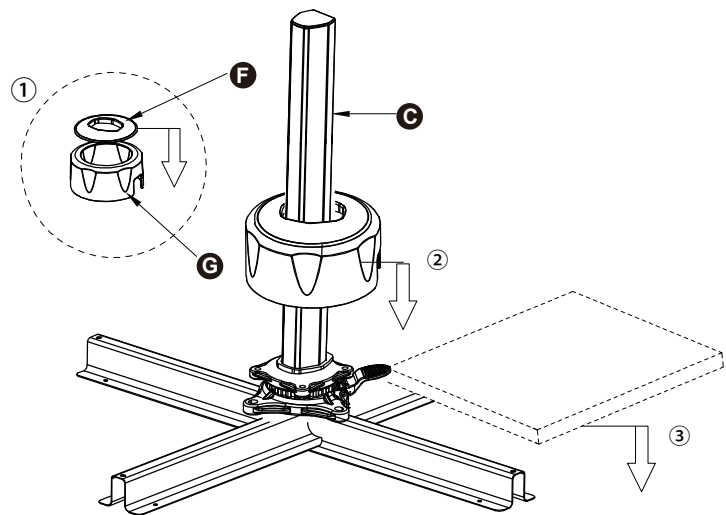
3



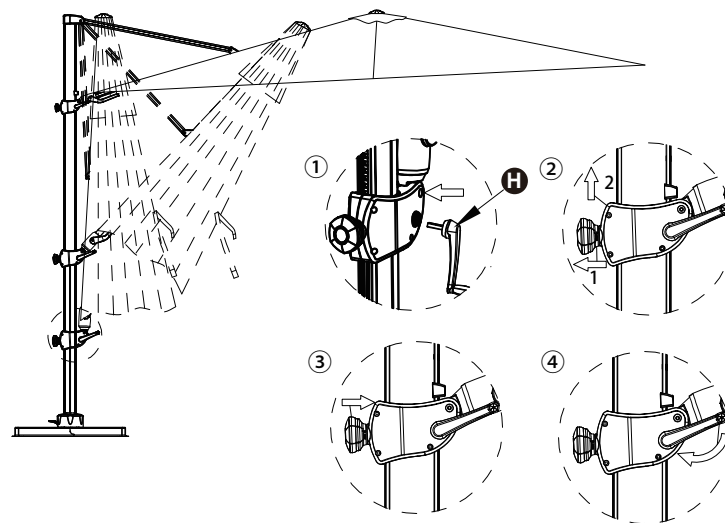
4



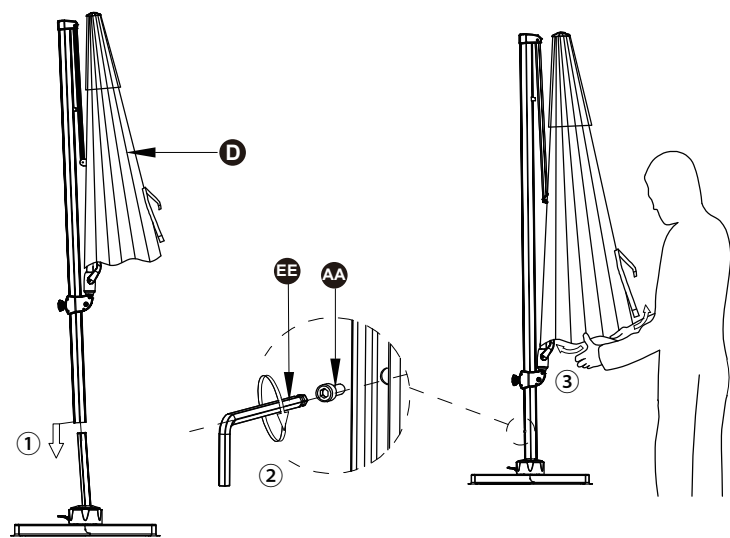
5



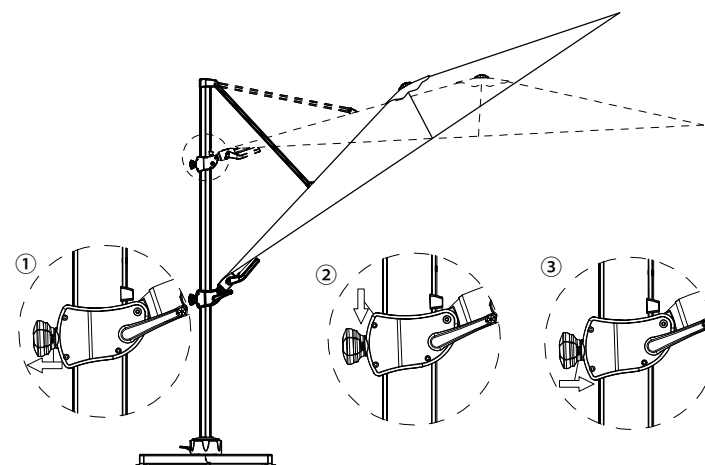
7



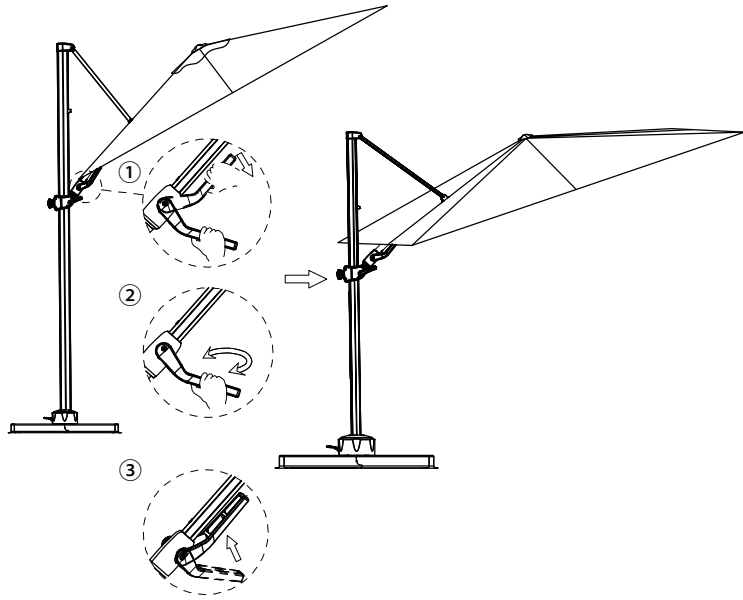
6



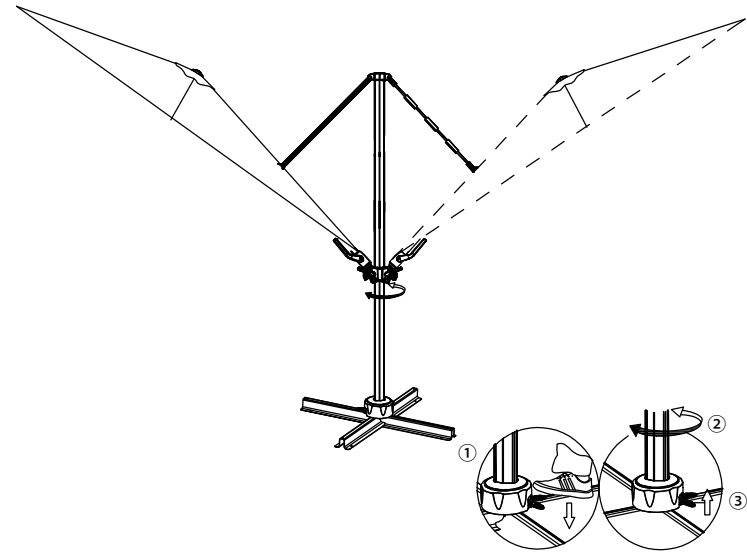
8



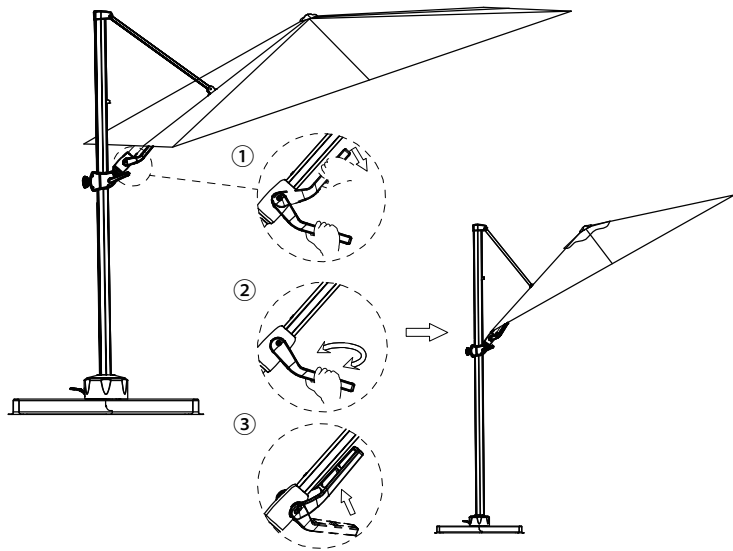
9



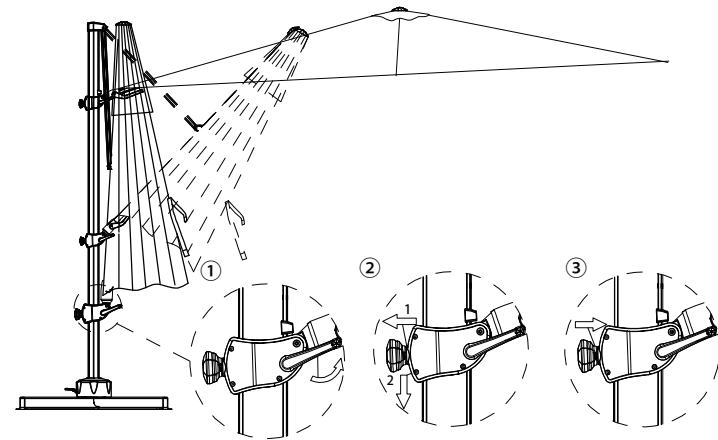
11



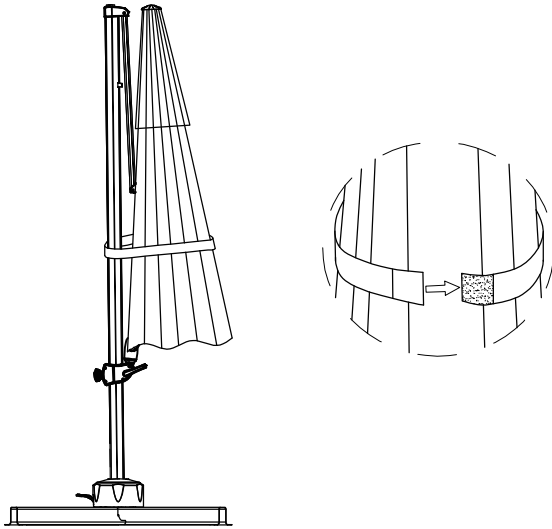
10



12



13



#### FR

##### Utilisation :

- Positionner de manière stable sur un sol plan.

##### Sécurité :

- Replier la toile par mauvais temps (vent fort, pluie, gel, neige...).
- Ne pas modifier la structure du parasol.
- Tenir éloigné du feu ou de tout corps incandescent (bougies, barbecue...).
- Ne pas suspendre d'objet à votre parasol.

##### Entretien :

- Ne pas laver à la machine car cela enlèverait le pouvoir déperlant de la toile.
- Nettoyer avec une éponge humide et savonneuse sans agent corrosif.
- Sécher avec un chiffon doux, propre et sec.
- Ne pas utiliser un nettoyeur haute pression.
- Ne pas utiliser de javel, d'acide, de solvant, ni de produit nettoyant abrasif.
- Vérifier le serrage des vis régulièrement.

##### Hivernage :

- Il est conseillé de rentrer le mobilier pendant l'hiver et les périodes d'inutilisation prolongées.
  - Avant de ranger le produit, veiller à ce qu'il soit propre et sec.
  - À ranger à l'intérieur ou dans une zone hors gel, sous une housse appropriée.
- Toutes ces précautions augmenteront la durée de vie de votre mobilier.

#### USAGE DOMESTIQUE UNIQUEMENT À MONTER SOI-MÊME

#### ES

##### USO

- Colocar de manera estable sobre un suelo plano.

##### Seguridad :

- Plegar la tela con mal tiempo (viento fuerte, lluvia, nieve...).
- No modificar la estructura de la sombrilla.
- Mantenerla alejada del fuego o de cualquier objeto incendiario (vela, barbacoa...).
- No colgar objetos en la sombrilla.

##### Cuidado y mantenimiento :

- No lavar, dado que eliminaría las propiedades hidrófugas de la tela.
- Limpiar con una esponja humedecida con agua jabonosa sin agentes corrosivos.
- Secar con un paño suave, limpio y seco.
- No utilizar una hidrolimpiadora.
- No utilizar lejías, ácidos, disolventes ni otros productos de limpieza abrasivos.
- Comprobar los tornillos de sujeción periódicamente.

##### Invernada :

- Se aconseja guardar el mobiliario en un lugar resguardado durante el invierno o cuando no se vaya a utilizar por un largo periodo de tiempo.
  - Antes de guardar el producto, compruebe que esté limpio y seco.
  - A guardar en un lugar de interior o donde quede resguardado de las heladas, en un área alzada.
- Estas medidas de precaución prolongarán la vida útil de su mobiliario.

#### USO DOMÉSTICO EXCLUSIVAMENTE AUTO ENSAMBLAJE

14

