



Service Relation Client **ECLÓZ**
 Servicio de atención al cliente :
 83, Avenue de la Grande Armée
 75782 Paris cedex 16 - FRANCE
 contact@ecloz.com
 T. (+33) 1 76 28 46 76 (Appel non surtaxé)
 www.ecloz.com



MARQUE PASSION PRODUCTION - 83, Avenue de la Grande Armée - 75782 Paris cedex 16 – FRANCE

**IMPORTANT - À CONSERVER POUR
 CONSULTATION ULTÉRIEURE
 À LIRE ATTENTIVEMENT**

**IMPORTANTE - CONSERVAR PARA
 CONSULTAS FUTURAS
 LEER ATENTAMENTE**

ECLÓZ

**TABLE EXT FARGO ANTHRACITE ECZ
 L. 180/240 x H. 77,5 x P. 100 cm
 Aluminium**

NOTICE DE MONTAGE

INSTRUCCIONES DE MONTAJE



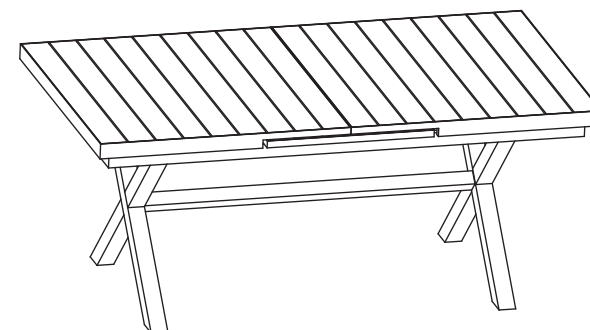
TEMPS DE MONTAGE: 15 minutes
 TIEMPO DE MONTAJE: 15 minutos



OUTILLAGE : inclus
 HERRAMIENTAS: incluido



NOMBRE DE PERSONNES : 2
 NUMERO DE PERSONAS: 2



- FR**
- 1 - Aménagez-vous une zone de montage, une couverture protégera des rayures
 - 2 - Repérez les pièces constituant votre produit
 - 3 - Regroupez et comptez la quincaillerie
 - 4 - Munissez-vous de l'outillage nécessaire
 - 5 - Procédez au montage, ne jamais forcer sur les assemblages, resserrez les vis après quelques temps d'usage








- ES**
- 1 - Prepare una zona de montaje, una manta protegerá de rayaduras
 - 2 - Localice las piezas que componen su producto
 - 3 - Reagrupe y cuente la tornilleria
 - 4 - Prepare las herramientas necesarias
 - 5 - Proceda al montaje, no fozar sobre los ensamblajes, apretar los tornillos después de algún tiempo de uso

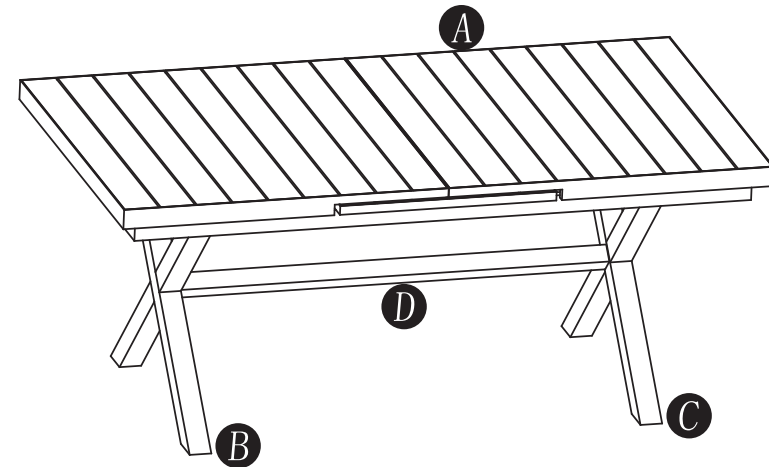
TABLE EXT FARGO ANTHRACITE ECZ

REF.: 1612277

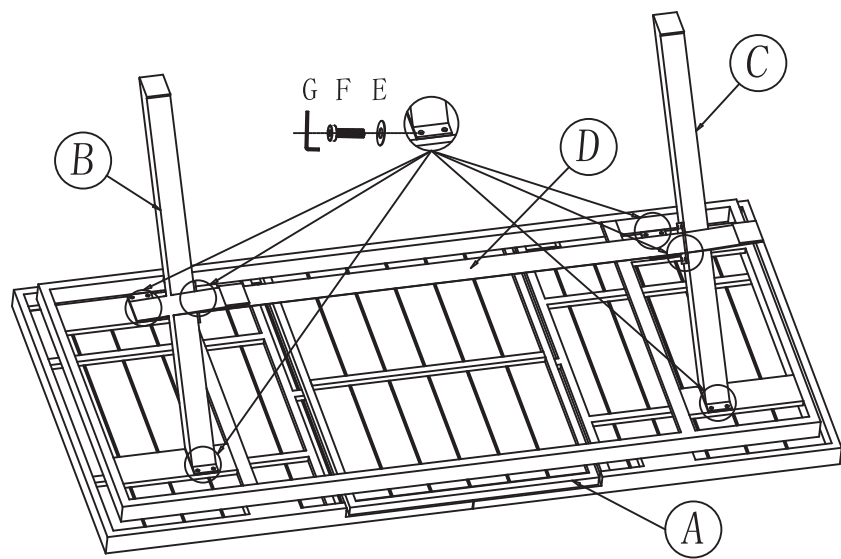
EAN: 3275974143610

SAISON: PE 26

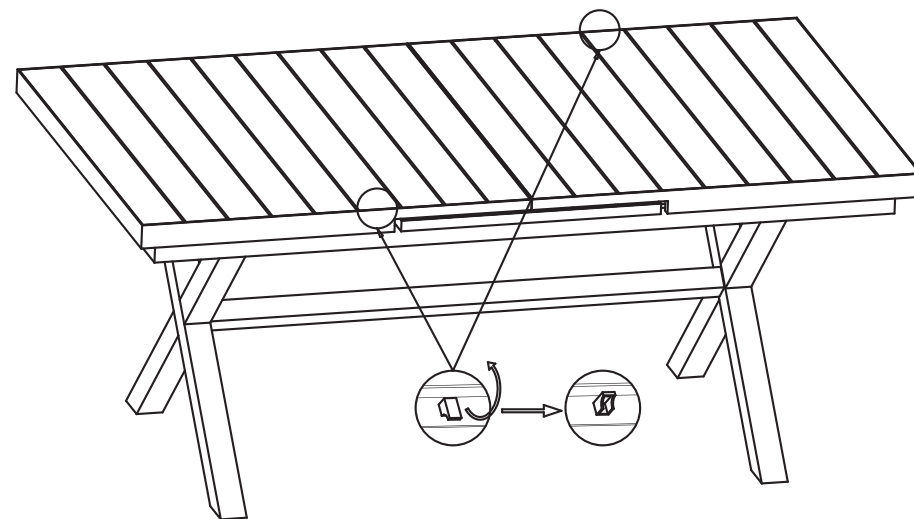
A		180*100*10.5CM	1
B		76*66*6CM	1
C		76*66*6CM	1
D		118*10*6CM	1
E		φ 6	16
F		M6*18	16
G		5MM	1



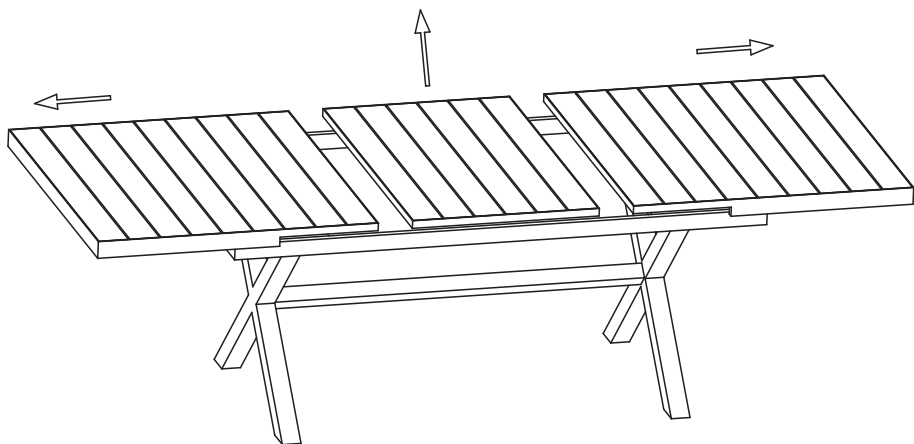
①



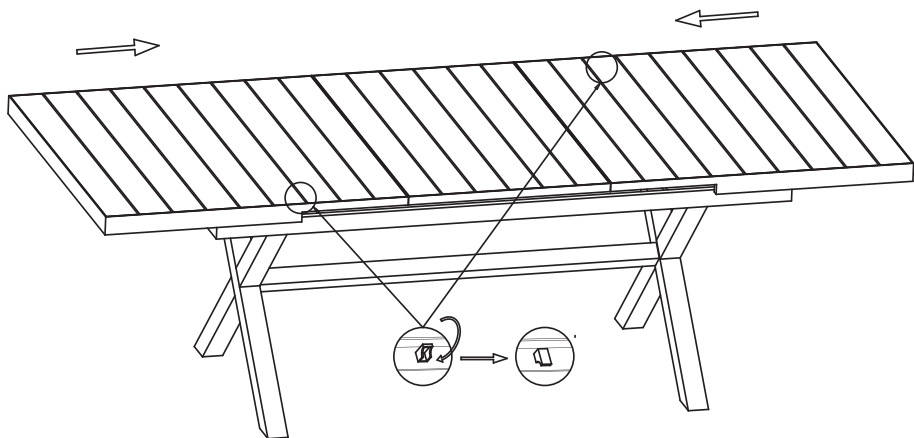
②



③



④



FR

Utilisation :

- Positionner de manière stable sur un sol plan.
- Le produit peut supporter un poids maximal de 60 kg.

Entretien :

- Utiliser des dessous de plat et des sets de table pour améliorer la durée de vie du mobilier.
- Nettoyer avec une éponge humide et savonneuse sans agent corrosif.
- Sécher avec un chiffon doux, propre et sec.
- Ne pas utiliser un nettoyeur haute pression.
- Ne pas utiliser de javel, d'acide, de solvant, ni de produit nettoyant abrasif.
- Vérifier le serrage des vis régulièrement.

Hivernage :

- Il est conseillé de rentrer le mobilier pendant l'hiver et les périodes d'inutilisation prolongées.
 - Avant de ranger le produit, veiller à ce qu'il soit propre et sec.
 - À ranger à l'intérieur ou dans une zone hors gel, sous une housse appropriée.
- Toutes ces précautions augmenteront la durée de vie de votre mobilier.

USAGE DOMESTIQUE UNIQUEMENT

À MONTER SOI-MÊME

ES

Uso:

- Colocar de manera estable sobre un suelo plano.
- El producto puede soportar un peso máximo de 60 kg.

Cuidado y mantenimiento:

- Utilizar salvamanteles y manteles individuales para prolongar la vida útil de su mobiliario.
- Limpiar con una esponja humedecida con agua jabonosa sin agentes corrosivos.
- Secar con un paño suave, limpio y seco.
- No utilizar una hidrolimpiadora.
- No utilizar lejías, ácidos, disolventes ni otros productos de limpieza abrasivos.
- Comprobar los tornillos de sujeción periódicamente.

Invernada:

- Se aconseja guardar el mobiliario en un lugar resguardado durante el invierno o cuando no se vaya a utilizar por un largo periodo de tiempo.
- Antes de guardar el producto, compruebe que esté limpio y seco.
- A guardar en un lugar de interior o donde quede resguardado de las heladas, en un área alzada.

Estas medidas de precaución prolongarán la vida útil de su mobiliario.

USO DOMÉSTICO EXCLUSIVAMENTE

AUTO ENSAMBLAJE