

IMPORTANT - À CONSERVER POUR
CONSULTATION ULTÉRIEURE
À LIRE ATTENTIVEMENT

IMPORTANTE - CONSERVAR PARA
CONSULTAS FUTURAS
LEER ATENTAMENTE

ECLÓZ

SALON FREDDY ECZ

L.74 x H.69 x P.74 / L.74 x H.69 x P.160 / L.80 x H.39 x P.60 cm

Acier, polyester

NOTICE DE MONTAGE

INSTRUCCIONES DE MONTAJE



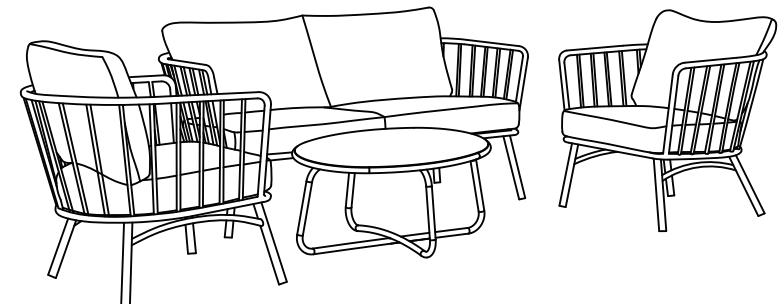
TEMPS DE MONTAGE : 25 minutes
TIEMPO DE MONTAJE: 25 minutos



OUTILLAGE : inclus
HERRAMIENTAS: incluido



NOMBRE DE PERSONNES : 2
NUMERO DE PERSONAS: 2



Service Relation Client **ECLÓZ**
Servicio de atención al cliente :
83, Avenue de la Grande Armée
75782 Paris cedex 16 - FRANCE
contact@ecloz.com
T. (+33) 1 76 28 46 76 (Appel non surtaxé)
www.ecloz.com



FR
Pensez à
donner ou recycler.



Association



Magasin



Déchèterie

<https://quefairedemesdechets.fr>



RECICLA
Al Azul

**FR**

- 1 - Aménagez-vous une zone de montage, une couverture protégera des rayures
- 2 - Repérez les pièces constituant votre produit
- 3 - Regroupez et comptez la quincaillerie
- 4 - Munissez-vous de l'outillage nécessaire
- 5 - Procédez au montage, ne jamais forcer sur les assemblages, resserrez les vis après quelques temps d'usage

**ES**

- 1 - Prepare una zona de montaje, una manta protegerá de rayaduras
- 2 - Localice las piezas que componen su producto
- 3 - Reagrupe y cuente la tornillería
- 4 - Prepare las herramientas necesarias
- 5 - Proceda al montaje, no forzar sobre los ensamblajes, apretar los tornillos después de algún tiempo de uso

SALON FREDDY ECZ

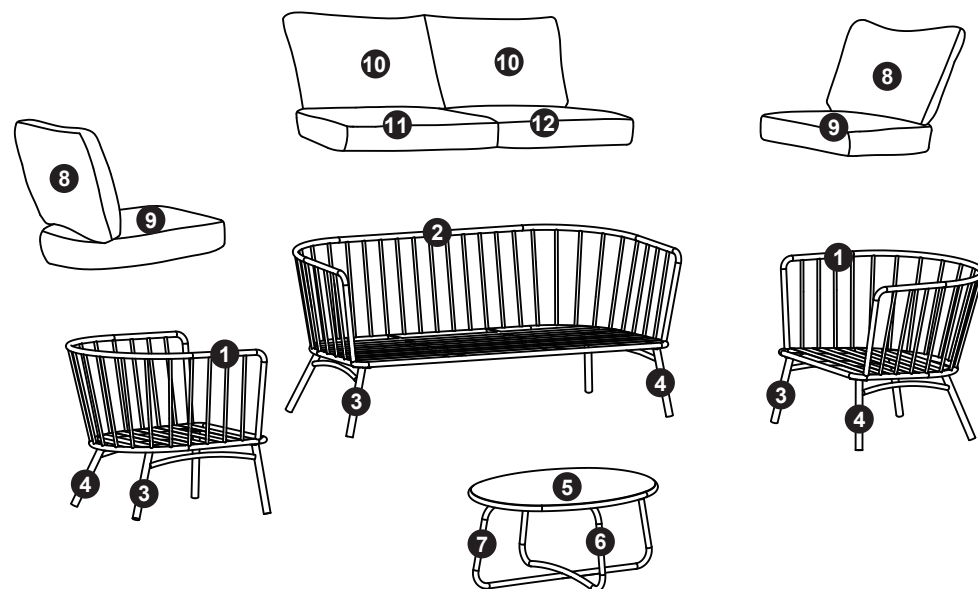
REF.: 1612271

EAN: 3275974143559

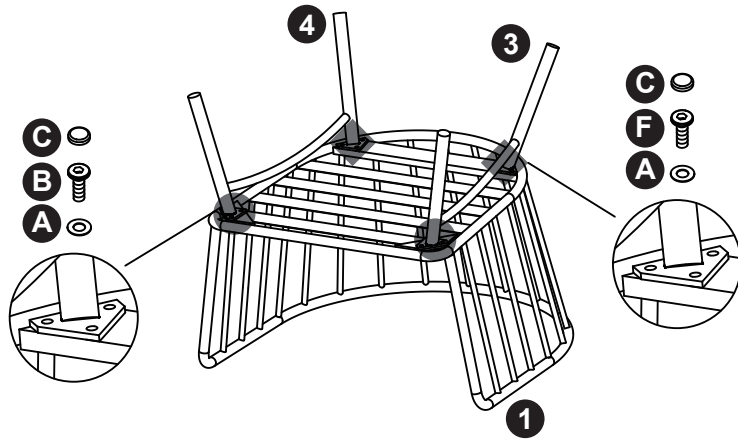
SAISON: PE26

1		73,5 x 74 x 42,5cm	2
2		160 x 74 x 42,5cm	1
3		30 x 60 x 16,3cm	3
4		30 x 60 x 16,3cm	3
5		80 x 60 x 2,5cm	1
6		84 x 36 x 2,2cm	1
7		64 x 36 x 2,2cm	1
8		60 x 43 x 20cm	2
9		60 x 64 x 10cm	2
10		70 x 43 x 20cm	2
11		73 x 64 x 10cm	1
12		73 x 64 x 10cm	1

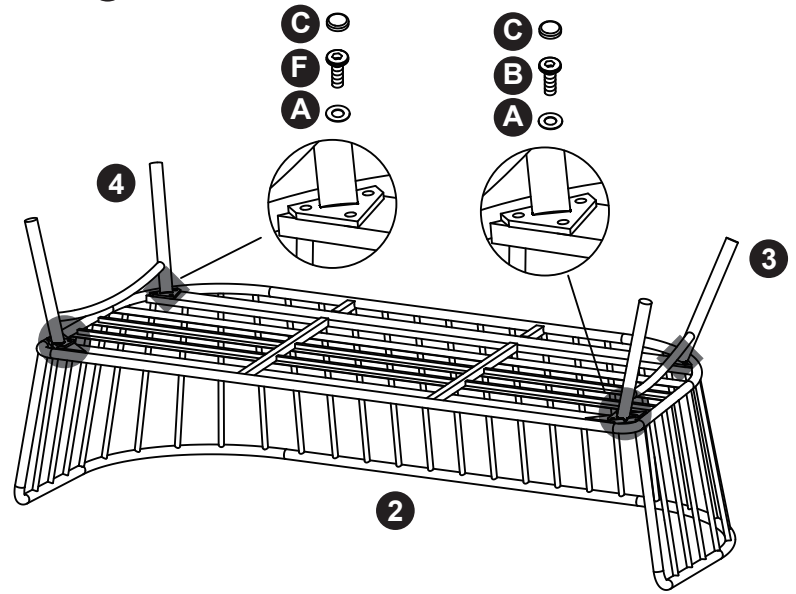
A		Ø14xØ6,5x1,5mm	41
B		M6 x 12mm	18
C		Ø 14 x 5,1mm	41
D		4#	4
E		M6 x 35mm	5
F		M6 x 20mm	18



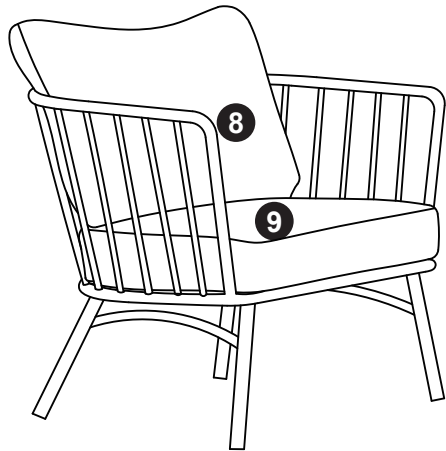
1



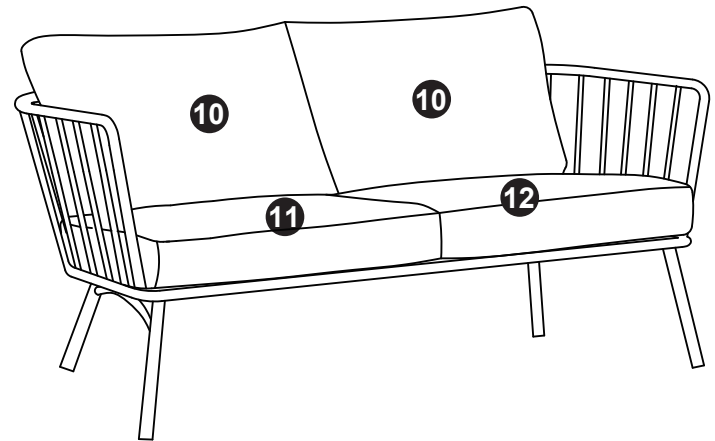
1



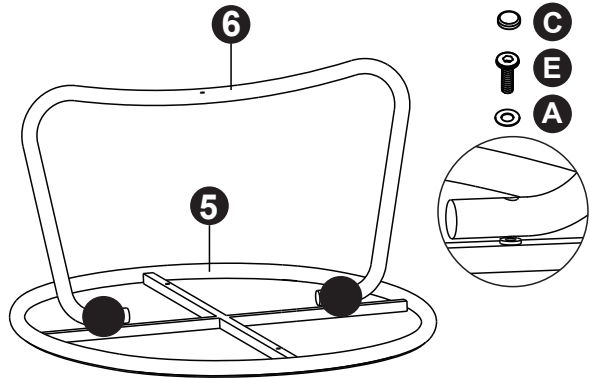
2



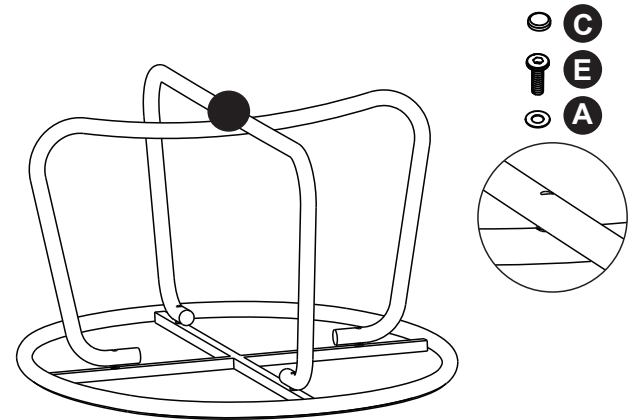
2



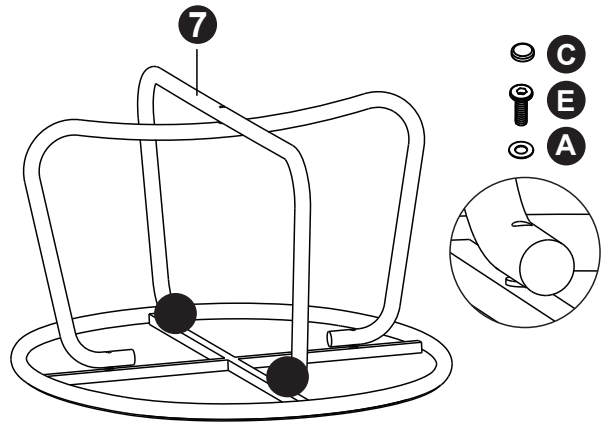
1



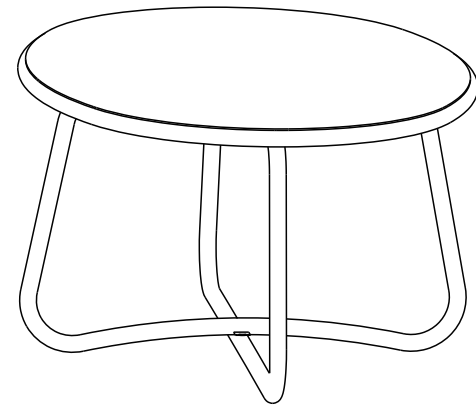
3

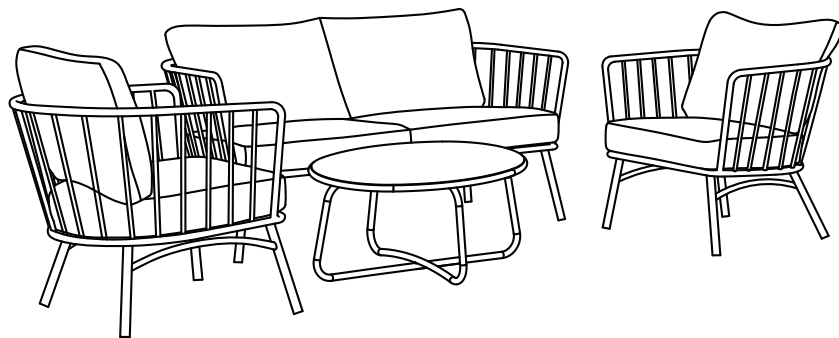


2



4





FR

Utilisation :

Positionner de manière stable sur un sol plan.

Ne pas se basculer car risque de chute.

Le produit peut supporter un poids maximal de 60 kg pour la table et de 110 kg par assise.

Entretien :

Utiliser des dessous de plat et des sets de table pour améliorer la durée de vie du mobilier.

Nettoyer avec une éponge humide et savonneuse sans agent corrosif.

Sécher avec un chiffon doux, propre et sec.

Ne pas utiliser un nettoyeur haute pression.

Ne pas utiliser de javel, d'acide, de solvant, ni de produit nettoyant abrasif.

Vérifier le serrage des vis régulièrement.

Hivernage :

Il est conseillé de rentrer le mobilier pendant l'hiver et les périodes d'inutilisation prolongées.

Avant de ranger le produit, veiller à ce qu'il soit propre et sec.

À ranger à l'intérieur ou dans une zone hors gel, sous une housse appropriée.

Toutes ces précautions augmenteront la durée de vie de votre mobilier.

USAGE DOMESTIQUE UNIQUEMENT À MONTER SOI-MÊME

ES

Uso:

Colocar de manera estable sobre un suelo plano.

No debe balancearse: riesgo de derribo.

El producto puede soportar un peso máximo de 60 kg para mesa y de 110 kg por asiento.

Cuidado y mantenimiento:

Utilizar salvamanteles y manteles individuales para prolongar la vida útil de su mobiliario.

Limpiar con una esponja humedecida con agua jabonosa sin agentes corrosivos.

Secar con un paño suave, limpio y seco.

No utilizar una hidrolimpiadora.

No utilizar lejías, ácidos, disolventes ni otros productos de limpieza abrasivos.

Comprobar los tornillos de sujeción periódicamente.

Invernada:

Se aconseja guardar el mobiliario en un lugar resguardado durante el invierno o cuando no se vaya a utilizar por un largo periodo de tiempo.

Antes de guardar el producto, compruebe que esté limpio y seco.

A guardar en un lugar de interior o donde quede resguardado de las heladas, en un área alzada.

Estas medidas de precaución prolongarán la vida útil de su mobiliario.

USO DOMÉSTICO EXCLUSIVAMENTE AUTO ENSAMBLAJE