

IMPORTANT - À CONSERVER POUR  
CONSULTATION ULTÉRIEURE  
À LIRE ATTENTIVEMENT  
IMPORTANTE - CONSERVAR PARA  
CONSULTAS FUTURAS  
LEER ATENTAMENTE

## TONNELLE 3X4 FARRAGO

L. 300 x H. 227 x P. 400 CM,  
Aluminium, acier  
Aluminio, acero

### NOTICE DE MONTAGE

INSTRUCCIONES DE MONTAJE



**TEMPS DE MONTAGE : 150 minutes**  
TIEMPO DE MONTAJE: 150 minutos



**OUTILLAGE : inclus**  
HERRAMIENTAS: incluido



**NOMBRE DE PERSONNES : 4**  
NUMERO DE PERSONAS: 4



Service Relation Client  
Servicio de atención al cliente:  
83, Avenue de la Grande Armée  
75782 Paris cedex 16 - FRANCE  
T. (+33) 1 76 28 44 55 (Appel non surtaxé)  
conso.jardin@teract.com



Adresses sur [quefairede mesdechets.fr](http://quefairede mesdechets.fr)



- FR**
- 1 - Aménagez-vous une zone de montage, une couverture protégera des rayures
  - 2 - Repérez les pièces constituant votre produit
  - 3 - Regroupez et comptez la quincaillerie
  - 4 - Munissez-vous de l'outillage nécessaire
  - 5 - Procédez au montage, ne jamais forcer sur les assemblages, resserrez les vis après quelques temps d'usage

- ES**
- 1 - Prepare una zona de montaje, una manta protegerá de rayaduras
  - 2 - Localice las piezas que componen su producto
  - 3 - Reagrupe y cuente la tornillería
  - 4 - Prepare las herramientas necesarias
  - 5 - Proceda al montaje, no fozar sobre los ensamblajes, apretar los tornillos después de algún tiempo de uso

## TONNELLE 3X4 FARRAGO

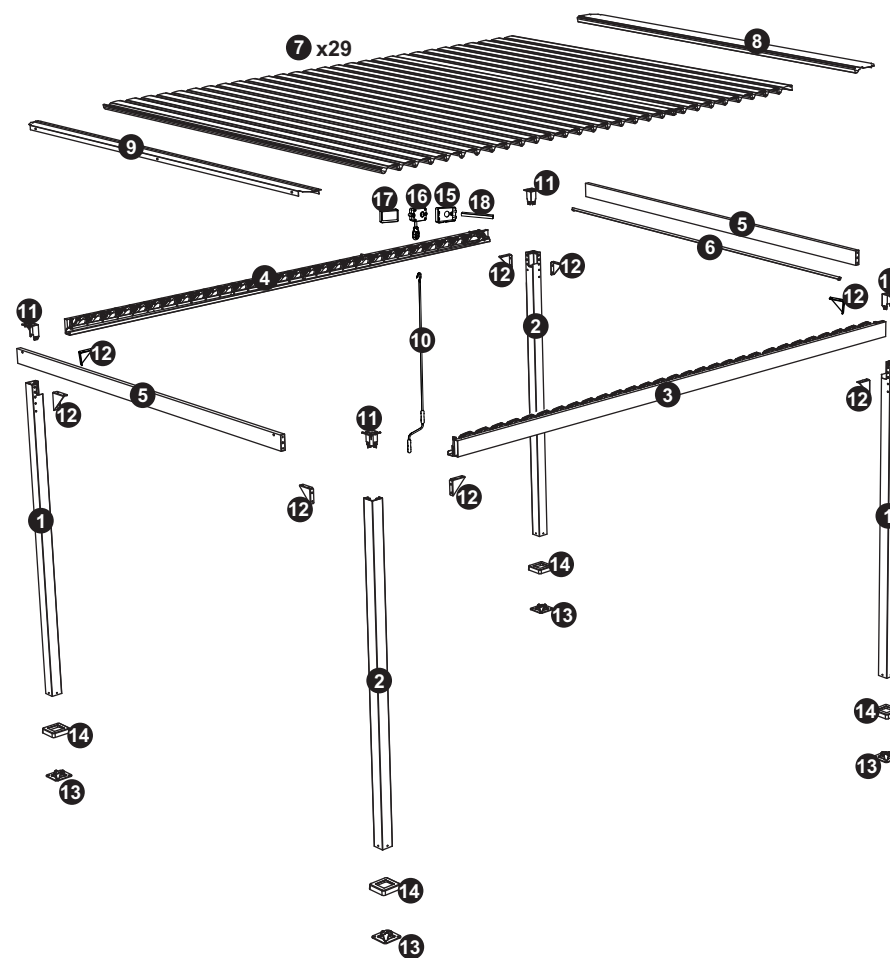
REF.: 1612261

EAN: 3275974143450

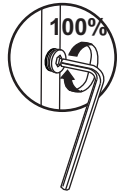
SAISON: SS2026

1		8 x 8 x 226cm	x2
2		8 x 8 x 226cm	x2
3		10 x 7.35 x 379.2cm	x1
4		10.2 x 10 x 379.2cm	x1
5		10 x 3 x 277cm	x2
6		1.8 x 1.8 x 280.2cm	x1
7		14.36 x 3.78 x 283.5cm	x29
8		20.7 x 3 x 289cm	x1
9		11.9 x 3.35 x 289cm	x1
10		1.3 x 14 x 101cm	x1
11		8 x 8 x 10.42cm	x4
12		10 x 10 x 2.7cm	x8
13		13.5 x 13.5 x 3cm	x4
14		14.4 x 14.4 x 3.2cm	x4
15		9.1 x 6.2 x 2.95cm	x1

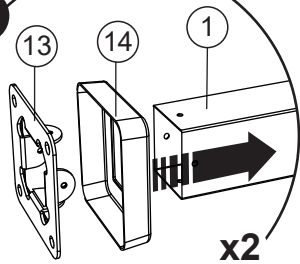
16		8.5 x 3.5 x 15.8cm	x1
17		9.1 x 6.2 x 2.33cm	x1
18		1.29 x 1.29 x 14cm	x1
19		1 x 1 x 2.8cm	x1
A		M8 x 15mm	x16
B		M6 x 15mm	x66
C		Ø16 x Ø8.5 x 1.5mm	x8
D		Ø14 x Ø6.5 x 1mm	x62
E		Ø16 x 5.5mm	x44
F		M8 x 80mm	x8
G		66 x 24 x 4.6mm	x1
H		95.5 x 28 x 3mm	x1
I		110 x 16 x 32mm	x1
K		M6 x 45mm	x2



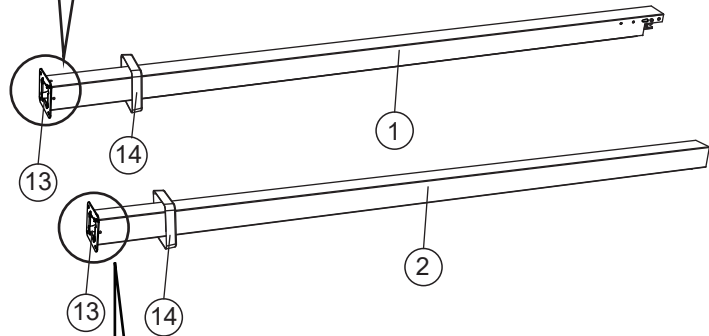
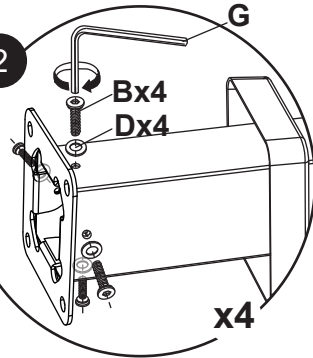
1



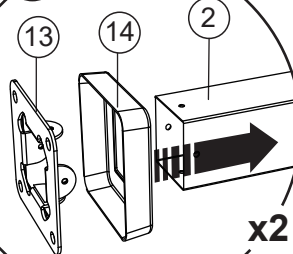
1.1



2



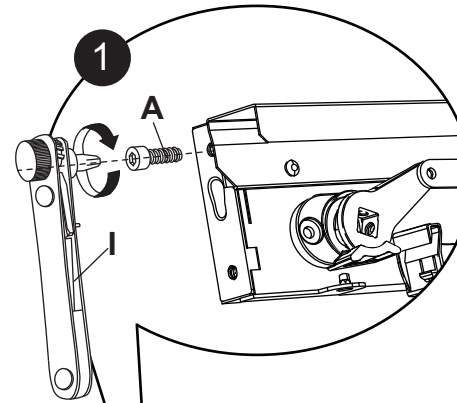
1.2



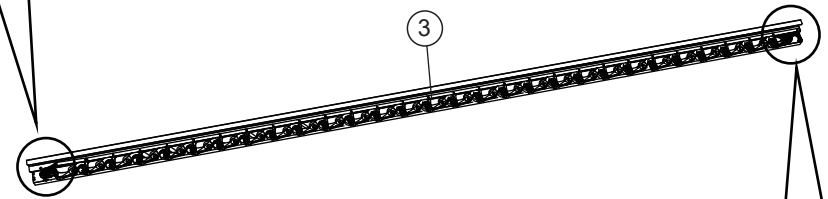
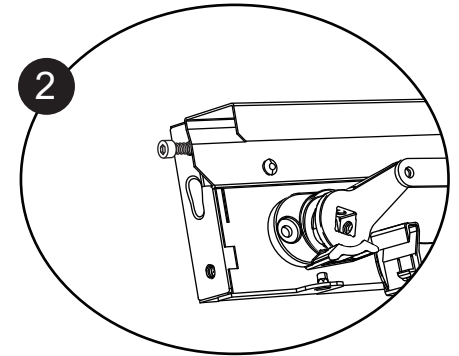
2



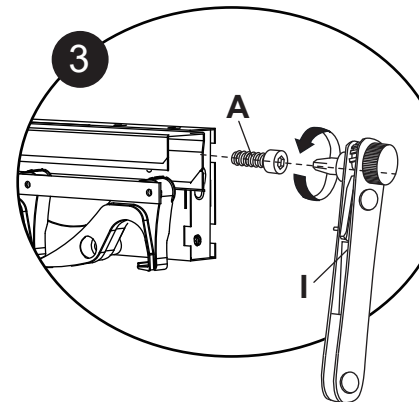
1



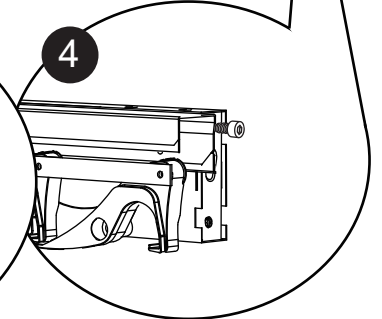
2

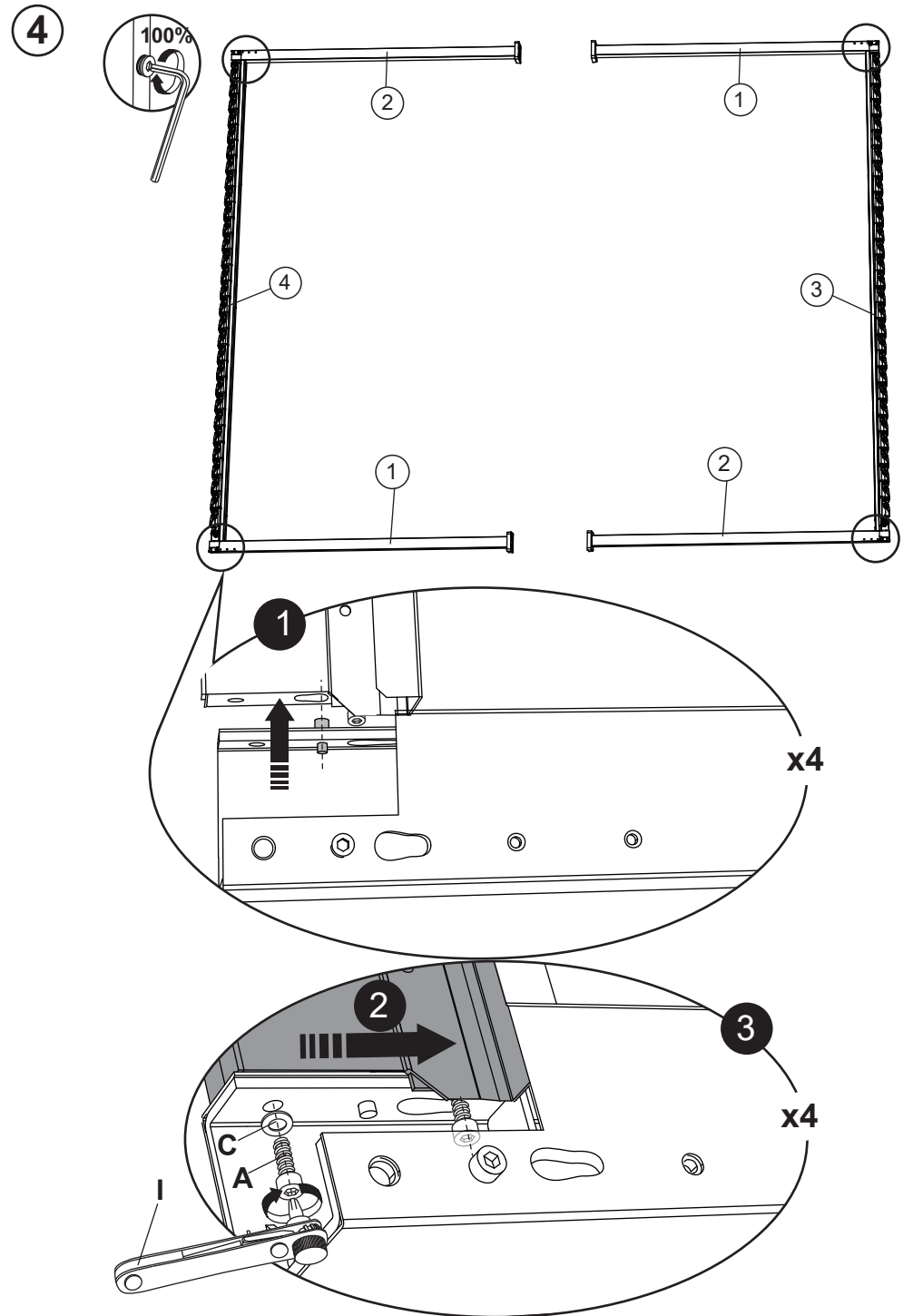
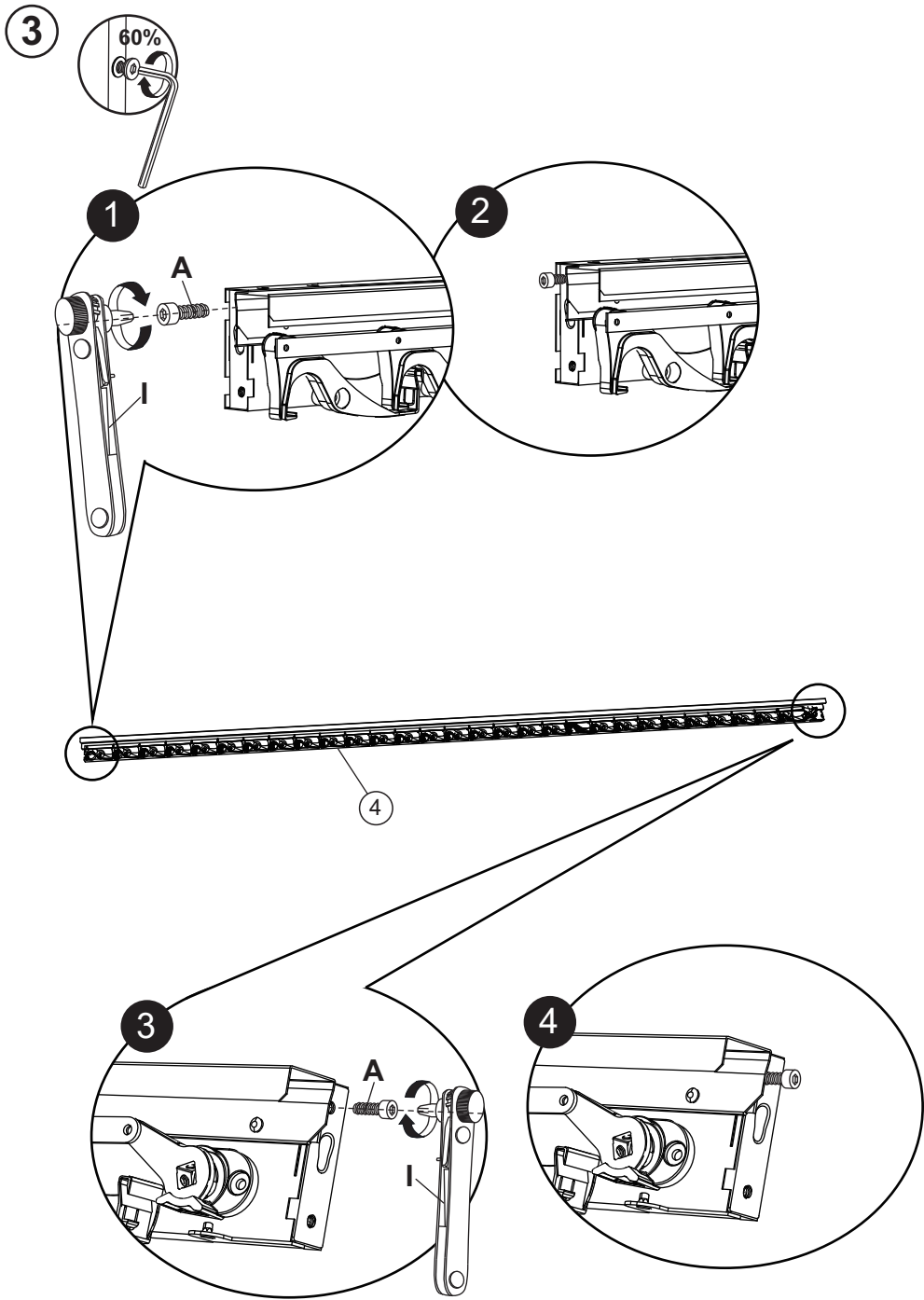


3

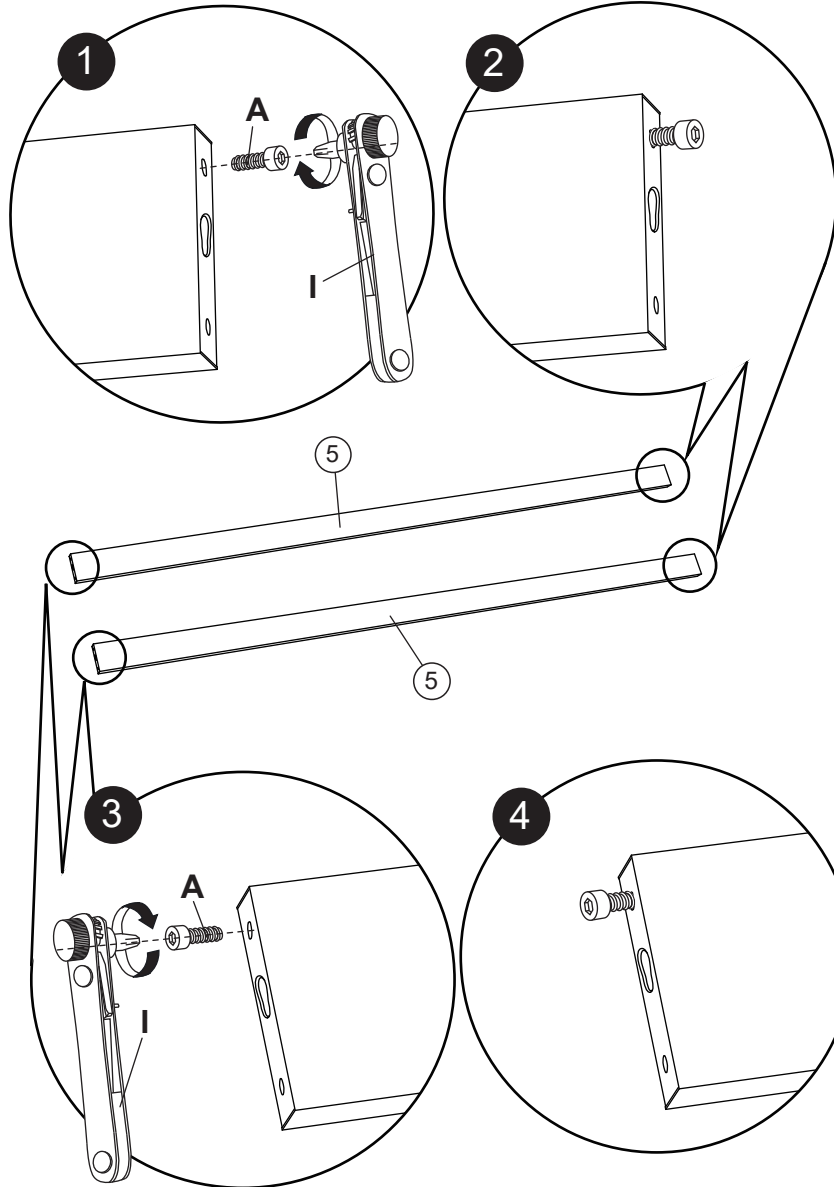
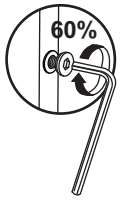


4

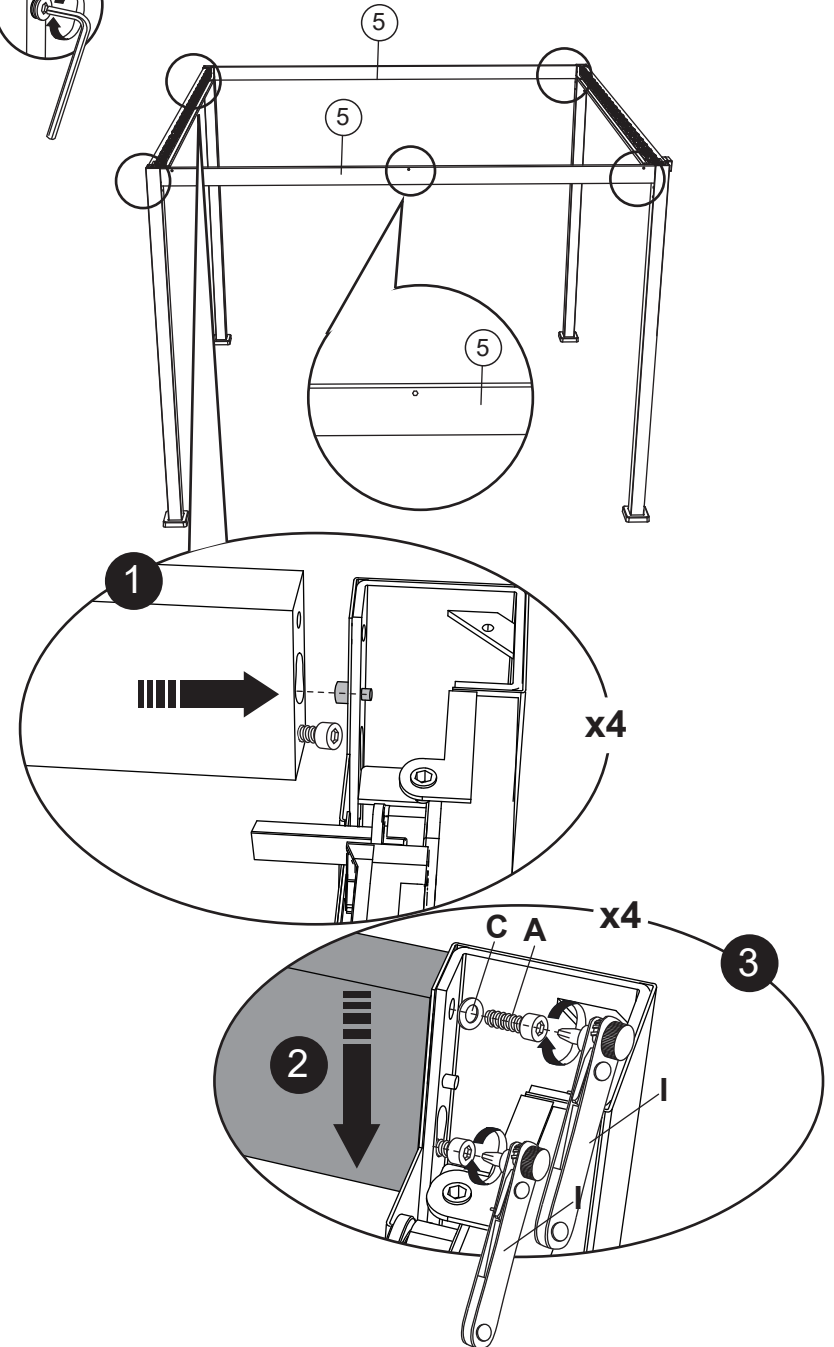
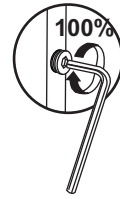




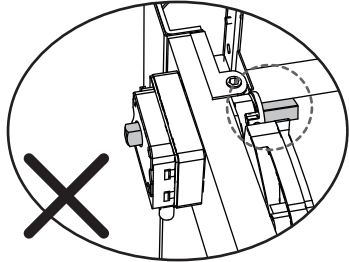
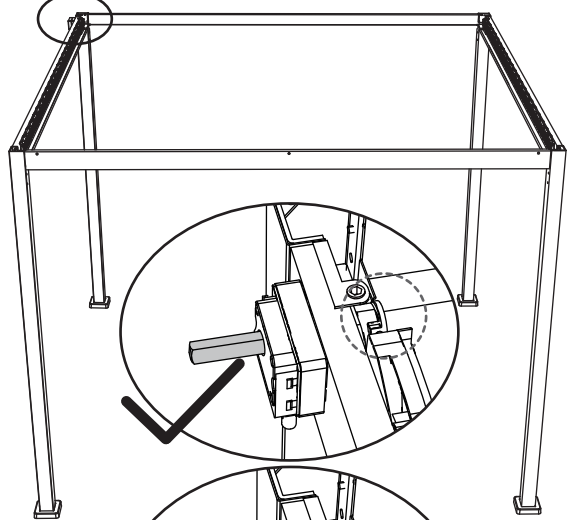
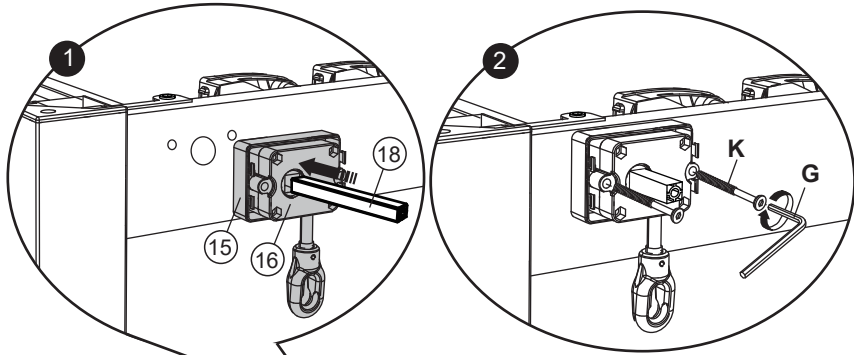
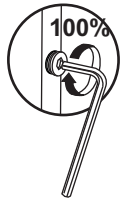
5



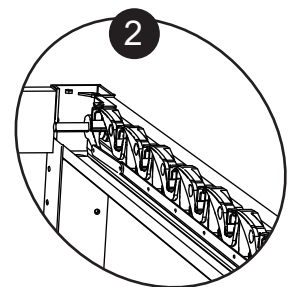
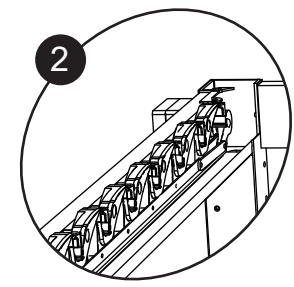
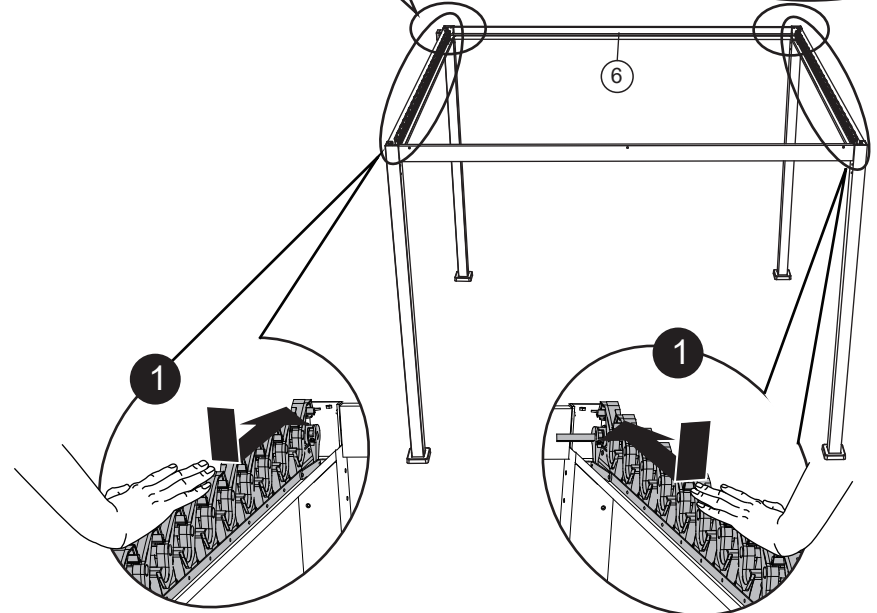
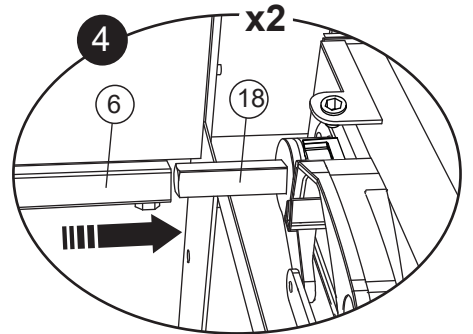
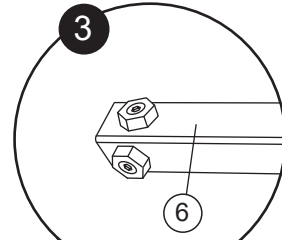
6



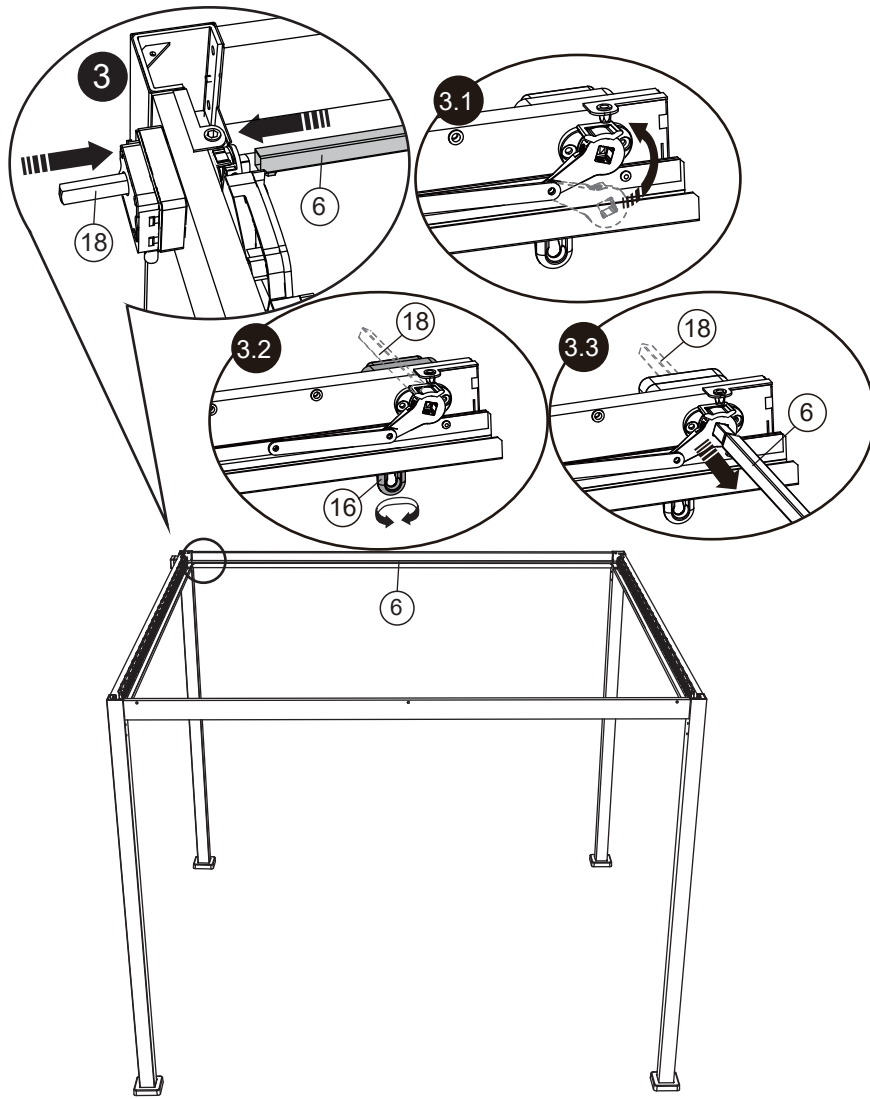
7



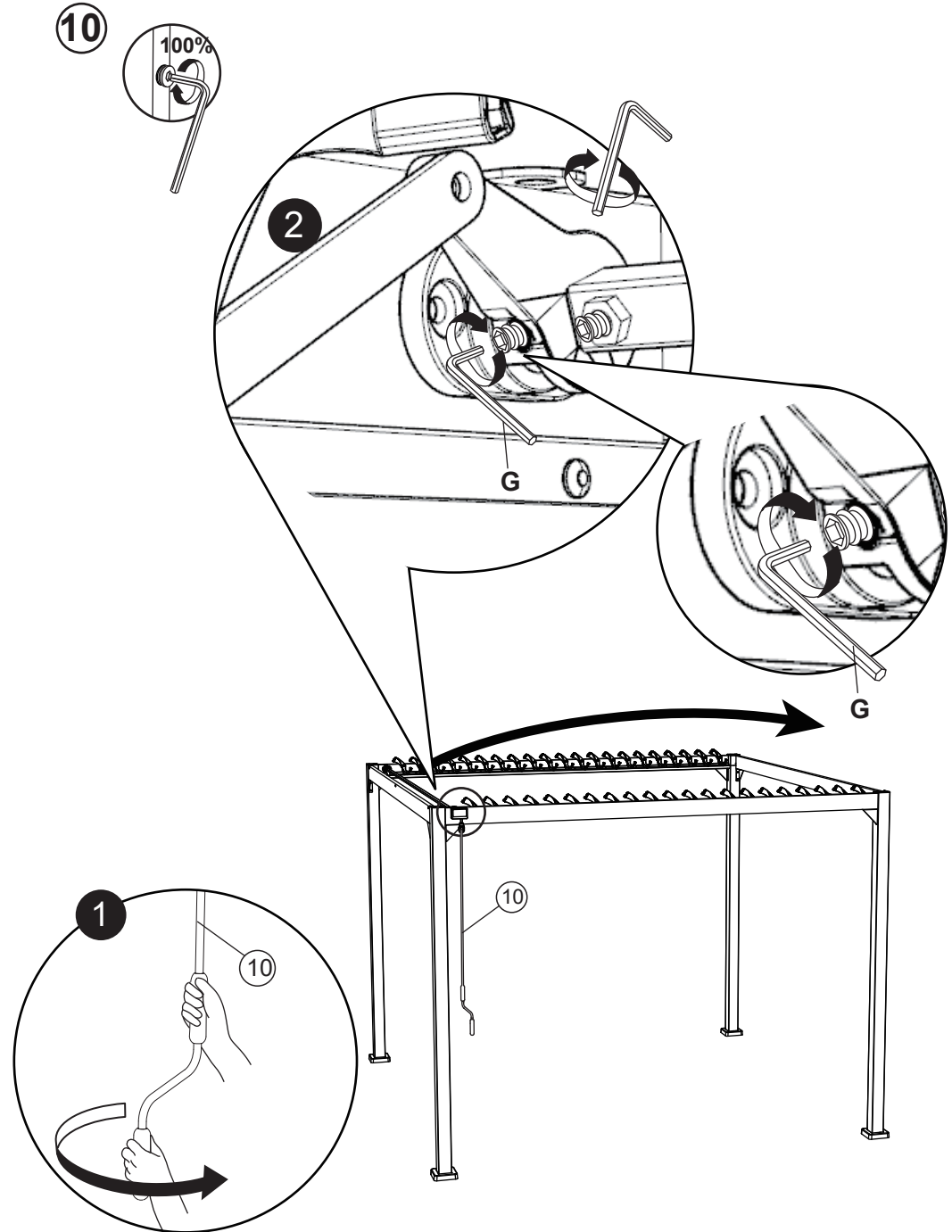
8



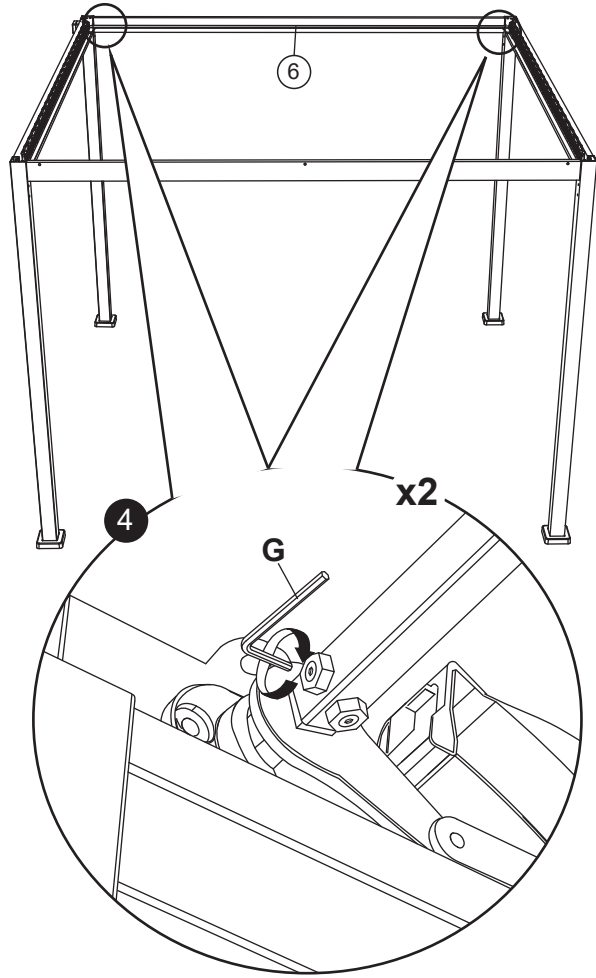
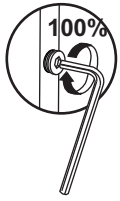
9



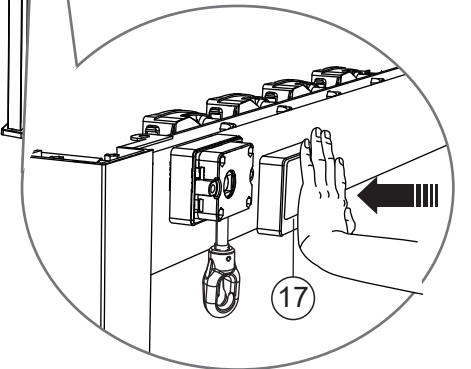
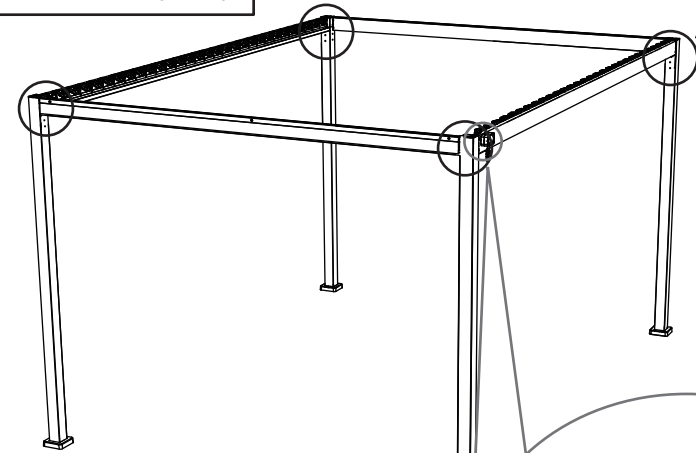
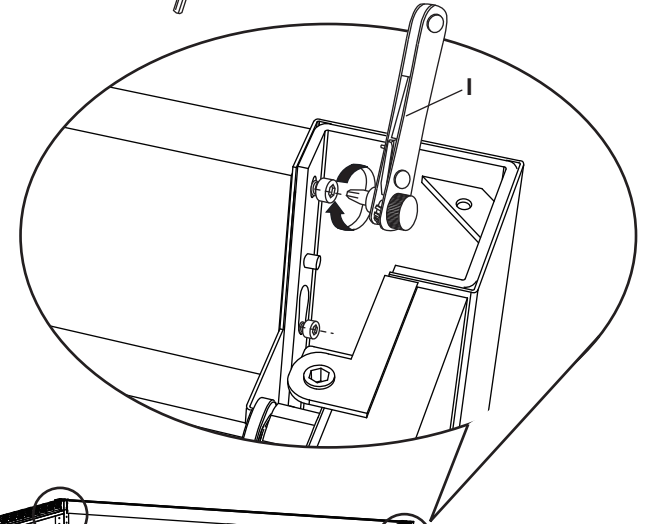
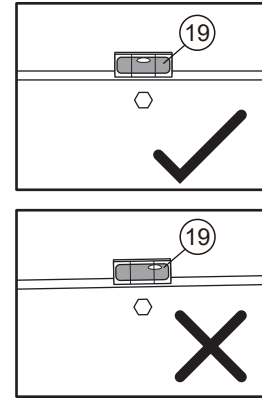
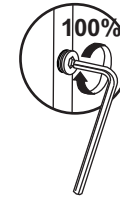
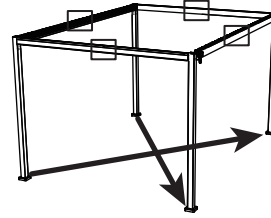
10



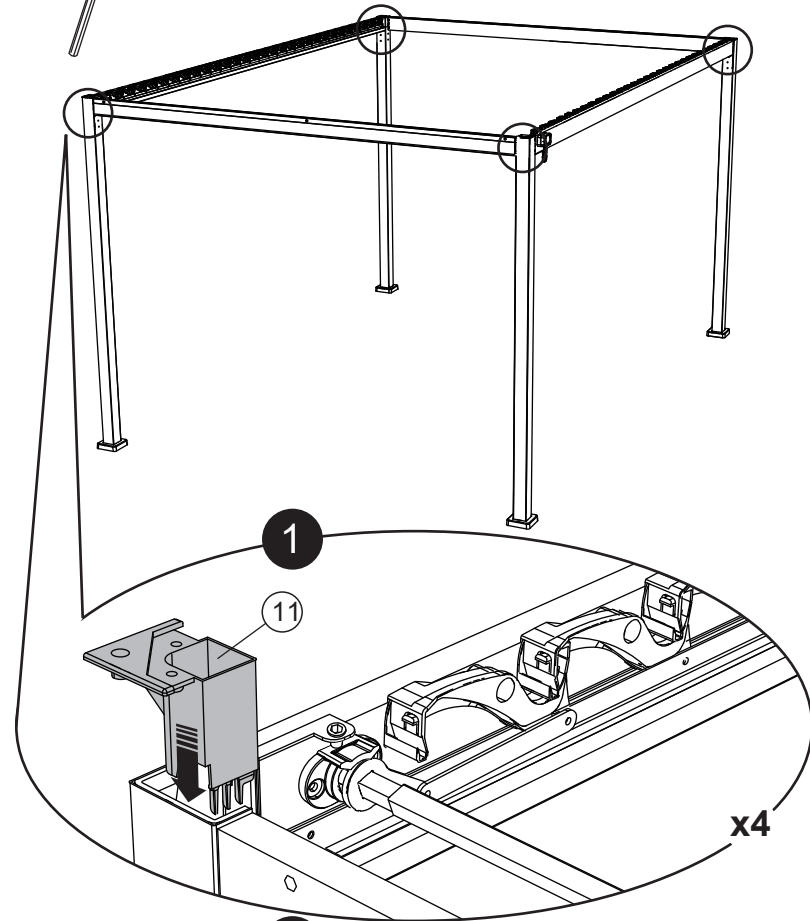
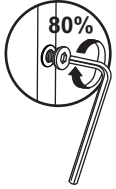
11



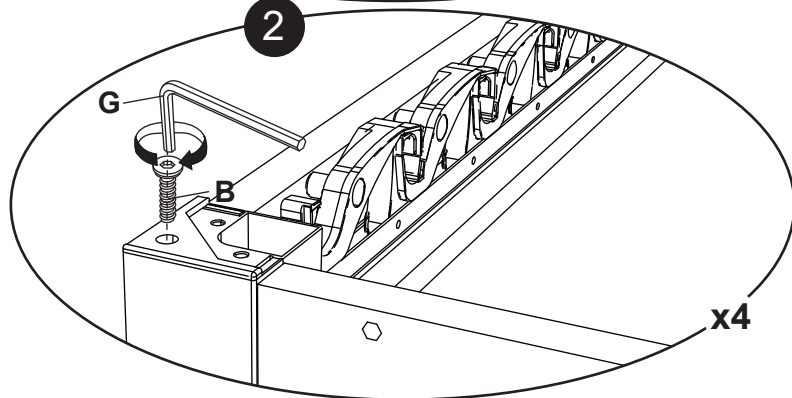
12



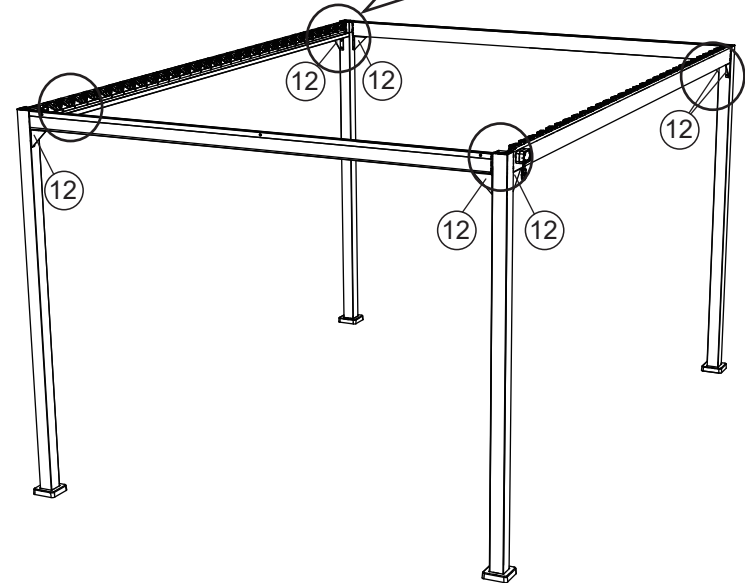
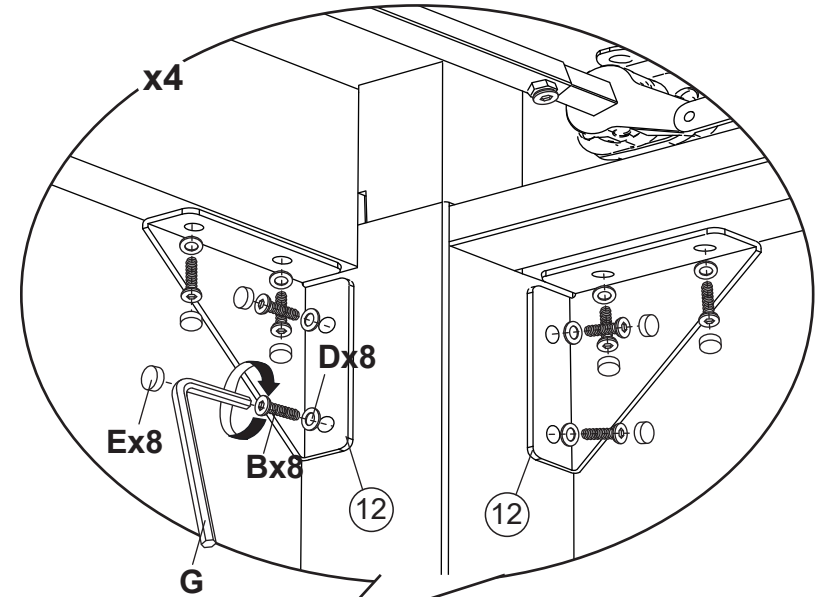
13



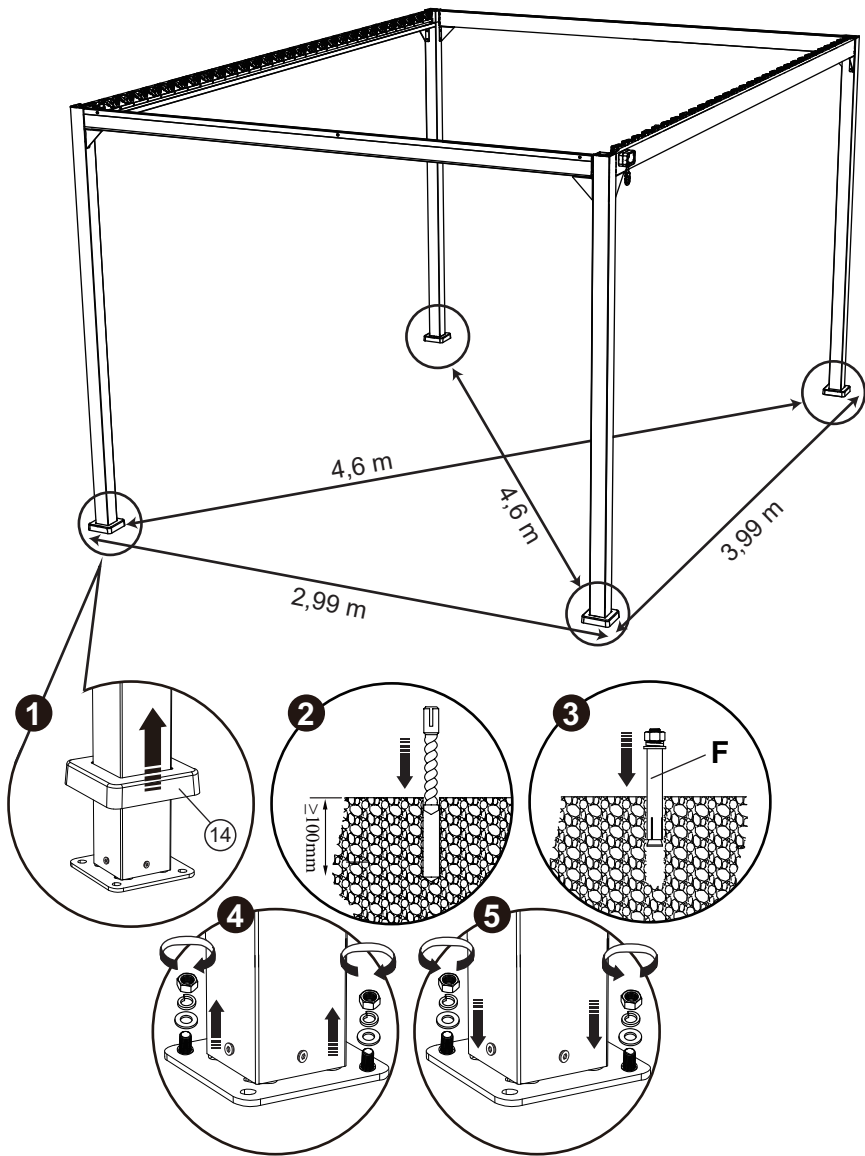
2



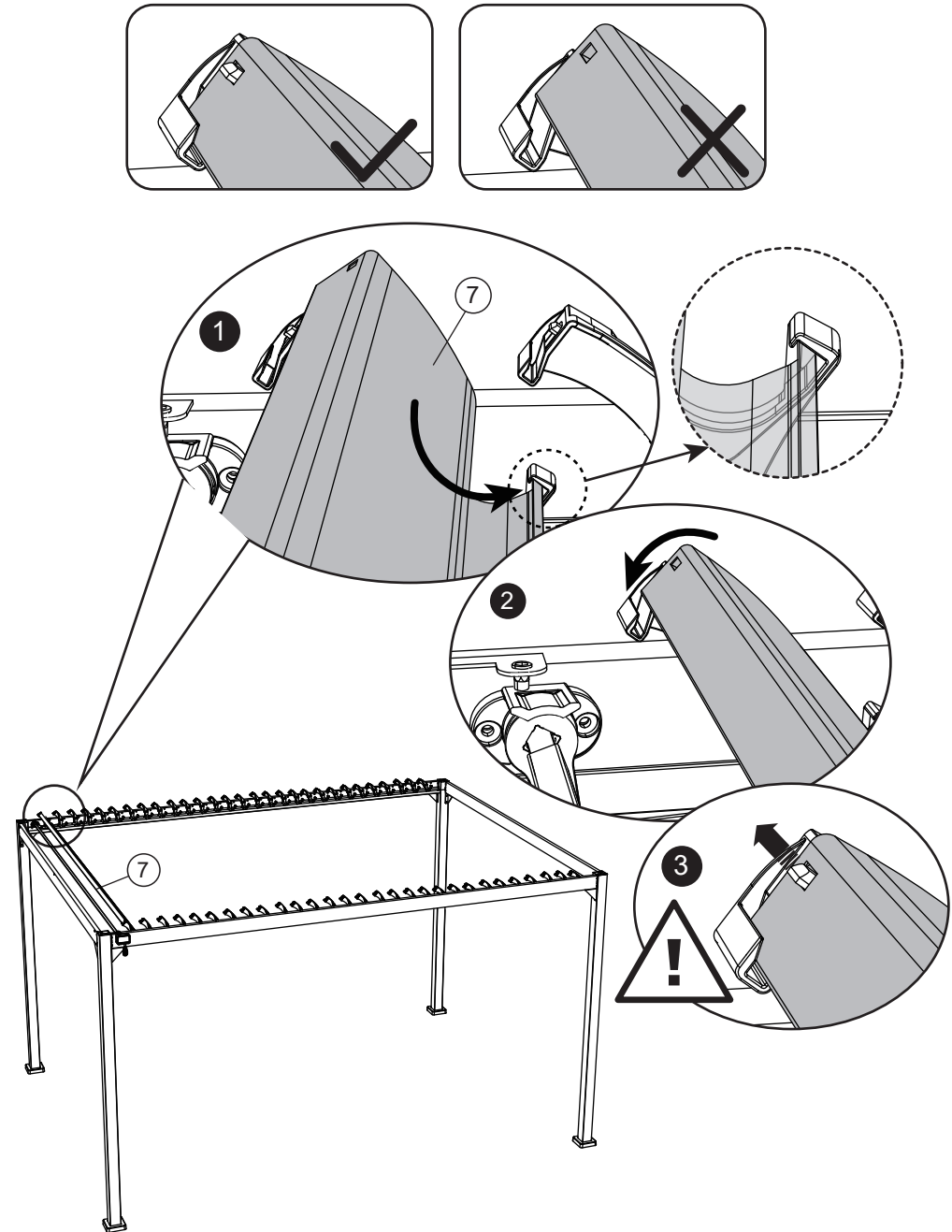
14



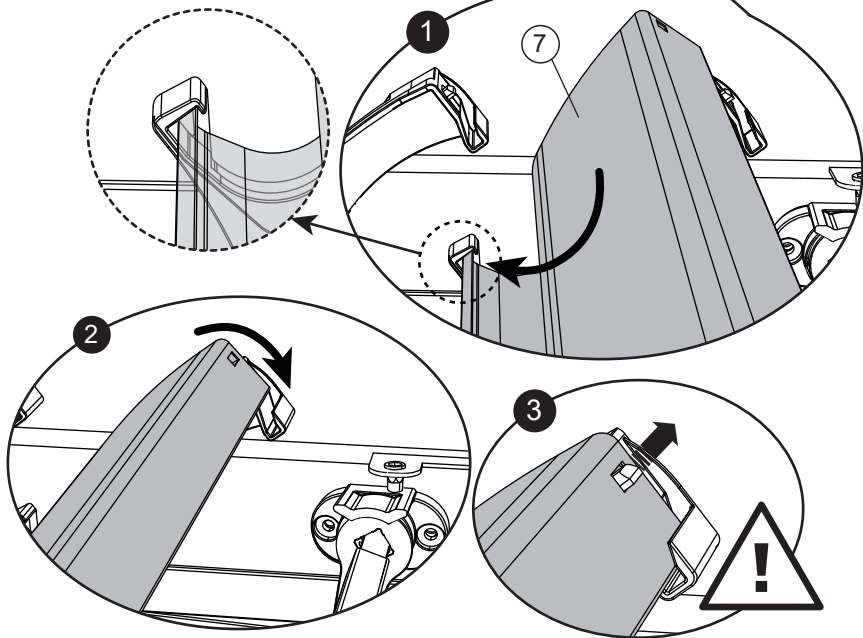
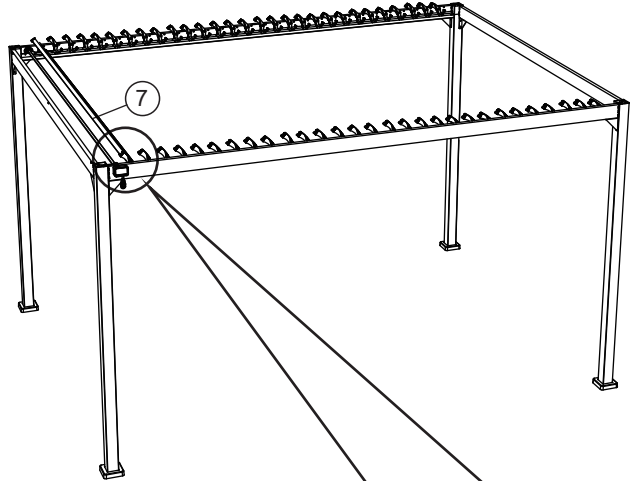
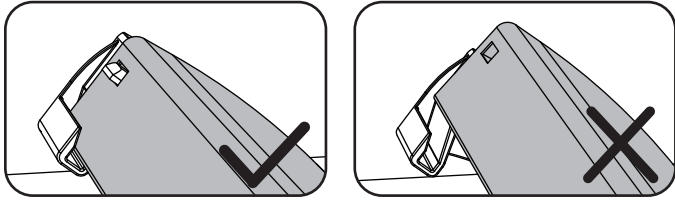
15



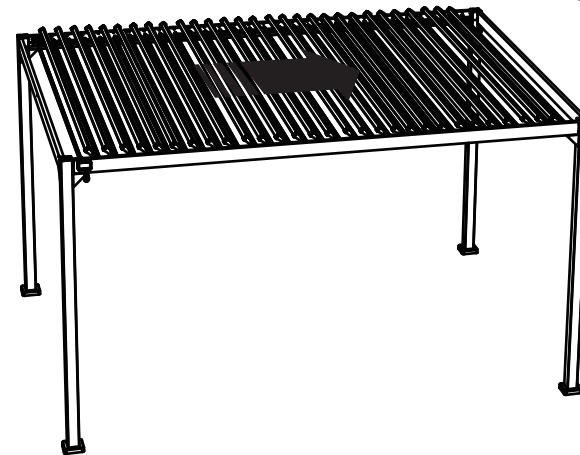
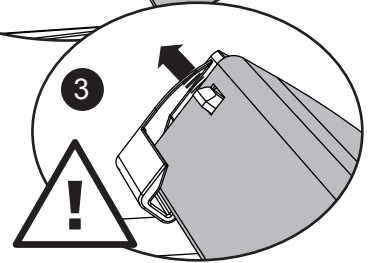
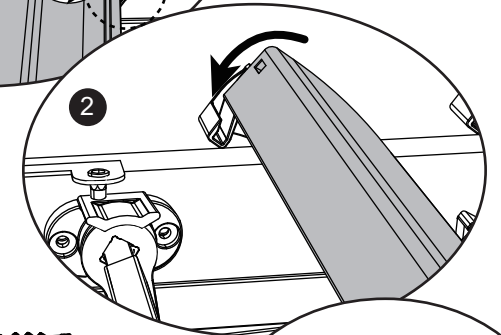
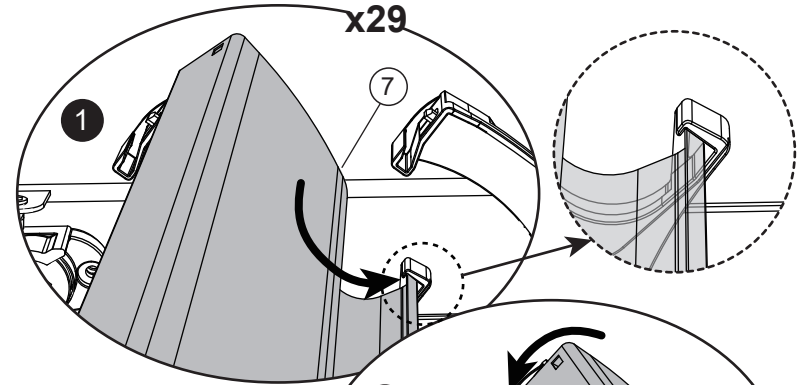
16



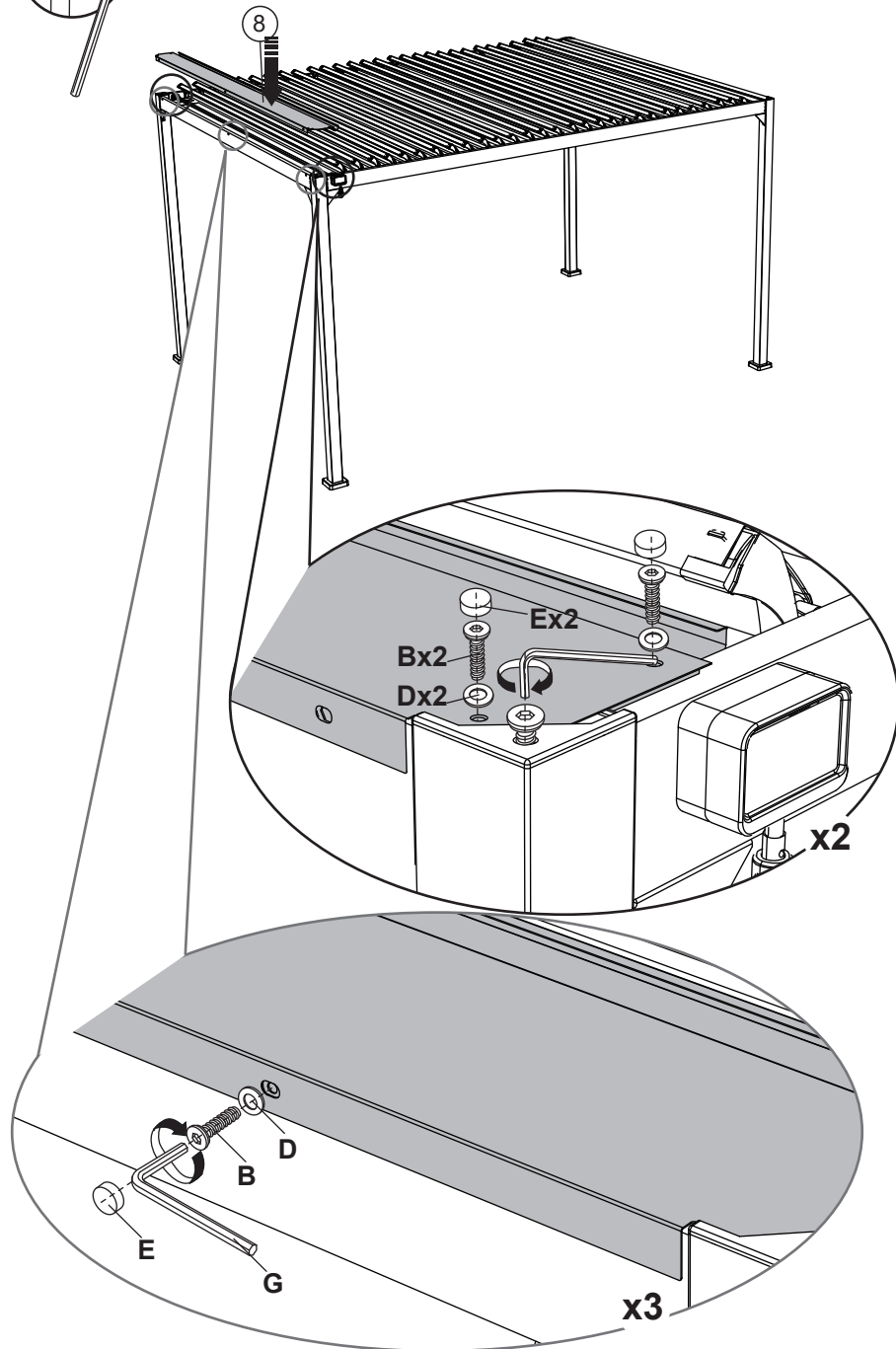
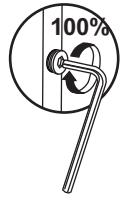
17



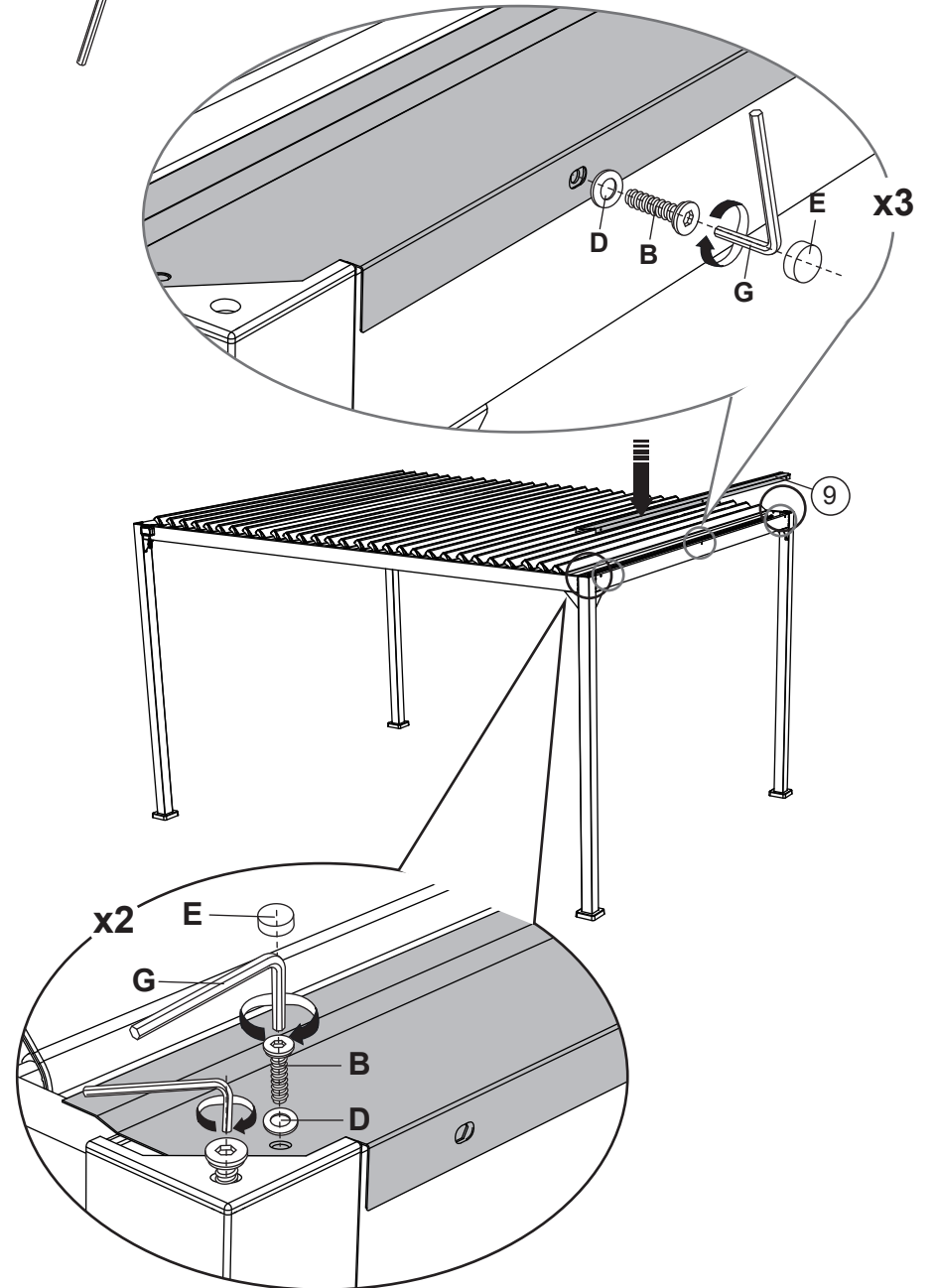
18



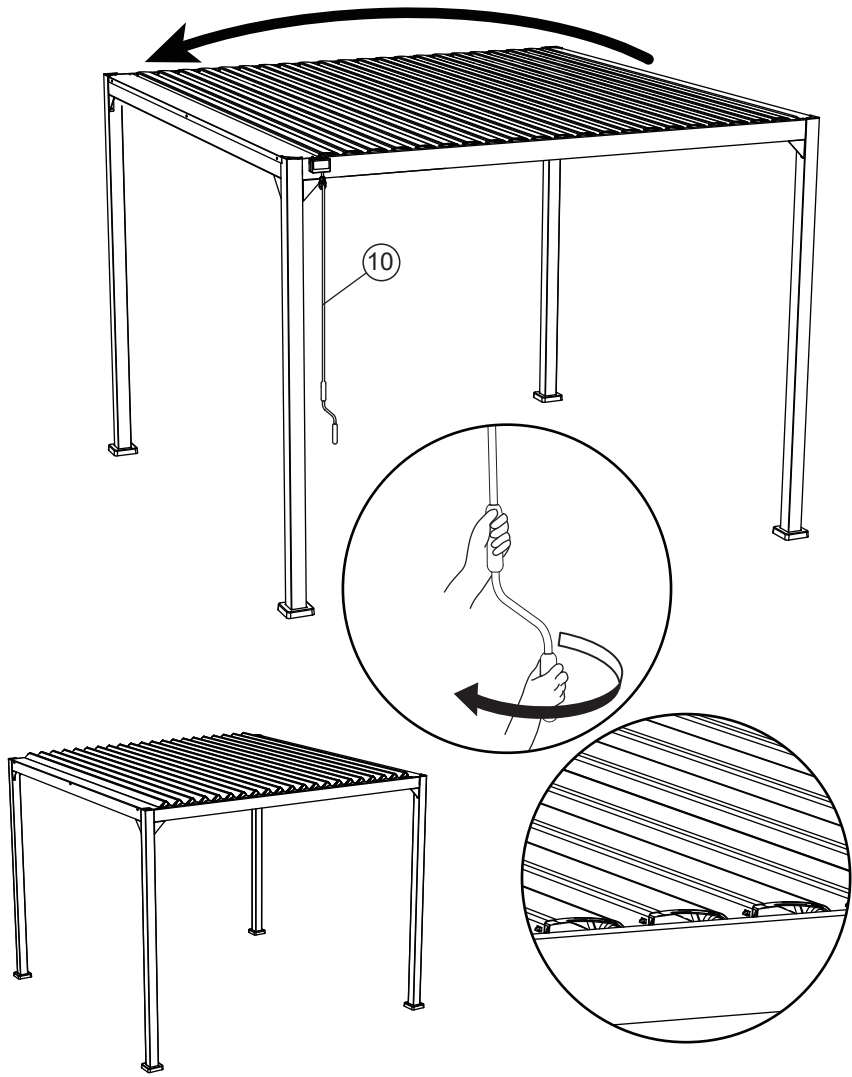
19



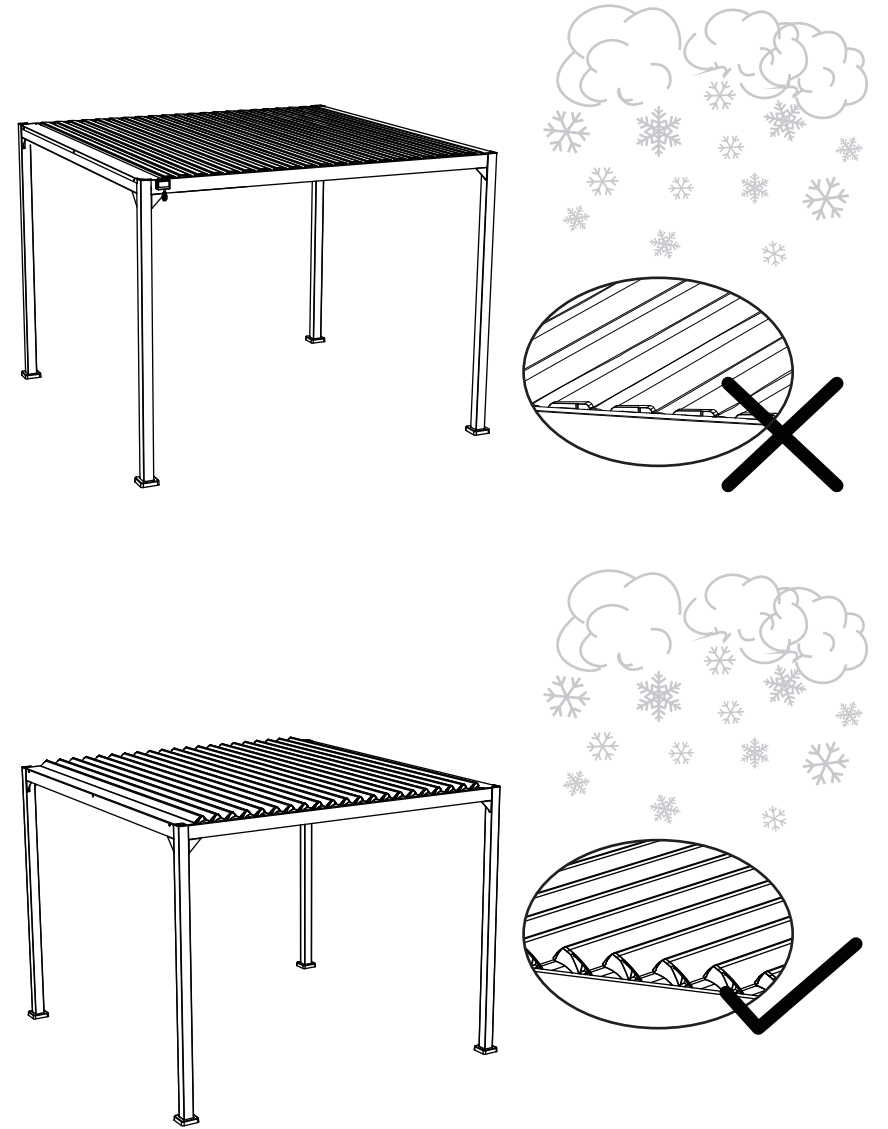
20



21



22



## FR

### Utilisation :

- Positionner de manière stable sur un sol plan.

### Entretien :

- Ne pas laver car cela enlèverait le pouvoir déperlant de la toile.
- Nettoyer avec une éponge humide et savonneuse sans agent corrosif.
- Sécher avec un chiffon doux, propre et sec.
- Ne pas utiliser un nettoyeur haute pression.
- Ne pas utiliser de javel, d'acide, de solvant, ni de produit nettoyant abrasif.
- Vérifier le serrage des vis régulièrement.

### Hivernage :

- Il est conseillé de rentrer le mobilier pendant l'hiver et les périodes d'inutilisation prolongées.
- Avant de ranger le produit, veiller à ce qu'il soit propre et sec.
- À ranger à l'intérieur ou dans une zone hors gel, sous une housse appropriée.

*Toutes ces précautions augmenteront la durée de vie de votre mobilier.*

## USAGE DOMESTIQUE UNIQUEMENT

### À MONTER SOI-MÊME

## ES

### Uso:

- Colocar de manera estable sobre un suelo plano.

### Cuidado y mantenimiento:

- No lavar, dado que eliminaría las propiedades hidrófugas de la tela.
- Limpiar con una esponja humedecida con agua jabonosa sin agentes corrosivos.
- Secar con un paño suave, limpio y seco.
- No utilizar una hidrolimpiadora.
- No utilizar lejías, ácidos, disolventes ni otros productos de limpieza abrasivos.
- Comprobar los tornillos de sujeción periódicamente.

### Invernada:

- Se aconseja guardar el mobiliario en un lugar resguardado durante el invierno o cuando no se vaya a utilizar por un largo periodo de tiempo.
- Antes de guardar el producto, compruebe que esté limpio y seco.
- A guardar en un lugar de interior o donde quede resguardado de las heladas, en un área alzada.

*Estas medidas de precaución prolongarán la vida útil de su mobiliario.*

## USO DOMÉSTICO EXCLUSIVAMENTE

### AUTO ENSAMBLAJE