



Service Relation Client **ECLÓZ**
Servicio de atención al cliente :
83, Avenue de la Grande Armée
75782 Paris cedex 16 - FRANCE
contact@ecloz.com
T. (+33) 1 76 28 46 76 (Appel non surtaxé)
www.ecloz.com



MARQUE PASSION PRODUCTION - 83, Avenue de la Grande Armée - 75782 Paris cedex 16 – FRANCE

IMPORTANT - À CONSERVER POUR
CONSULTATION ULTÉRIEURE
À LIRE ATTENTIVEMENT

IMPORTANTE - CONSERVAR PARA
CONSULTAS FUTURAS
LEER ATENTAMENTE

ECLÓZ

SALON FABIEN ECZ

Canapé 3P: L. 202 x H. 73.6 x P. 84.8 CM,

Canapé 1P: L. 77 x H. 73.6 x P. 84.8 CM,

Table: L. 126 x H. 42 x P. 71 CM,

Aluminium, Polyester

Aluminio, Poliéster

NOTICE DE MONTAGE

INSTRUCCIONES DE MONTAJE



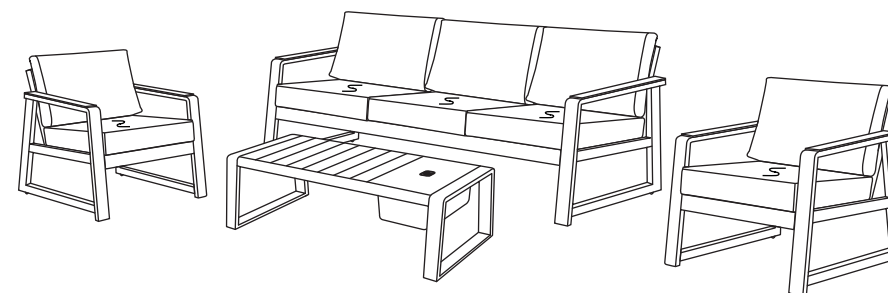
TEMPS DE MONTAGE : 40 minutes
TIEMPO DE MONTAJE: 40 minutos



OUTILLAGE : inclus
HERRAMIENTAS: incluido



NOMBRE DE PERSONNES : 2
NUMERO DE PERSONAS: 2





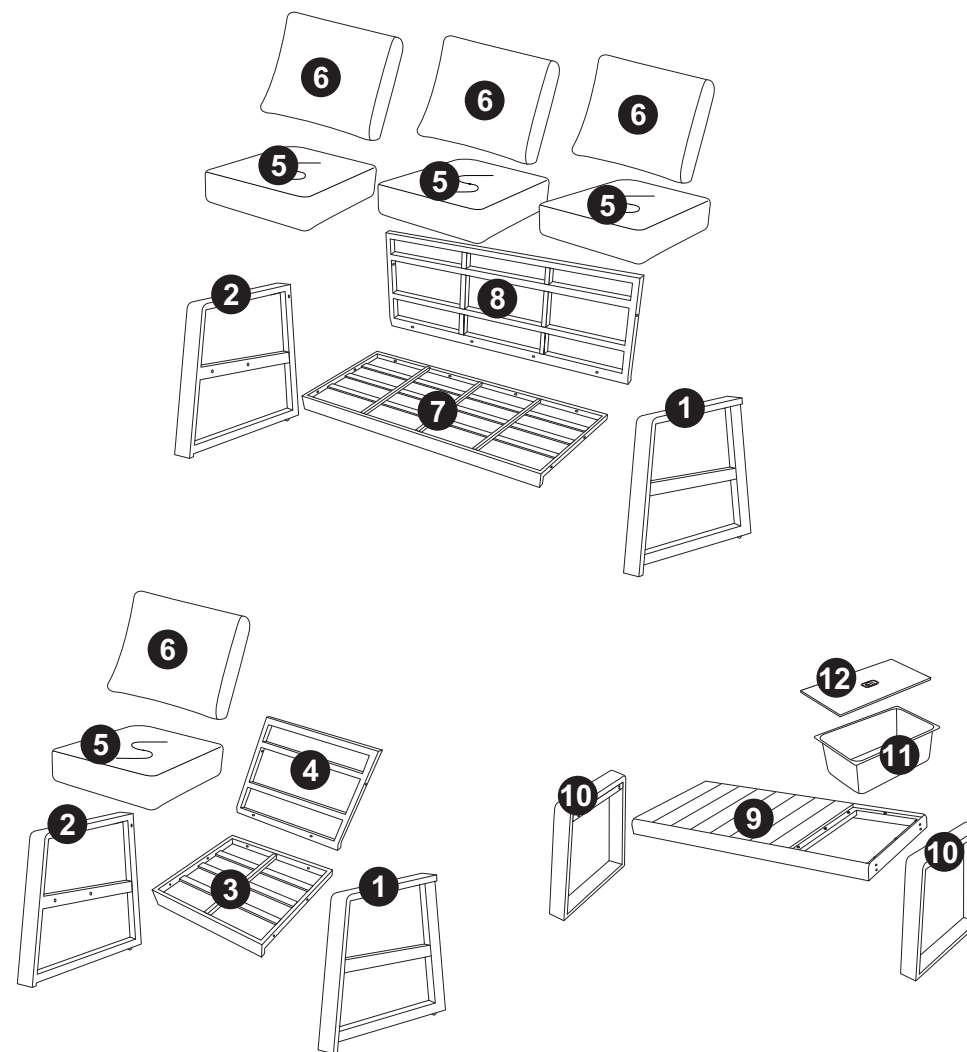
- FR**
- 1 - Aménagez-vous une zone de montage, une couverture protégera des rayures
 - 2 - Repérez les pièces constituant votre produit
 - 3 - Regroupez et comptez la quincaillerie
 - 4 - Munissez-vous de l'outillage nécessaire
 - 5 - Procédez au montage, ne jamais forcer sur les assemblages, resserrez les vis après quelques temps d'usage

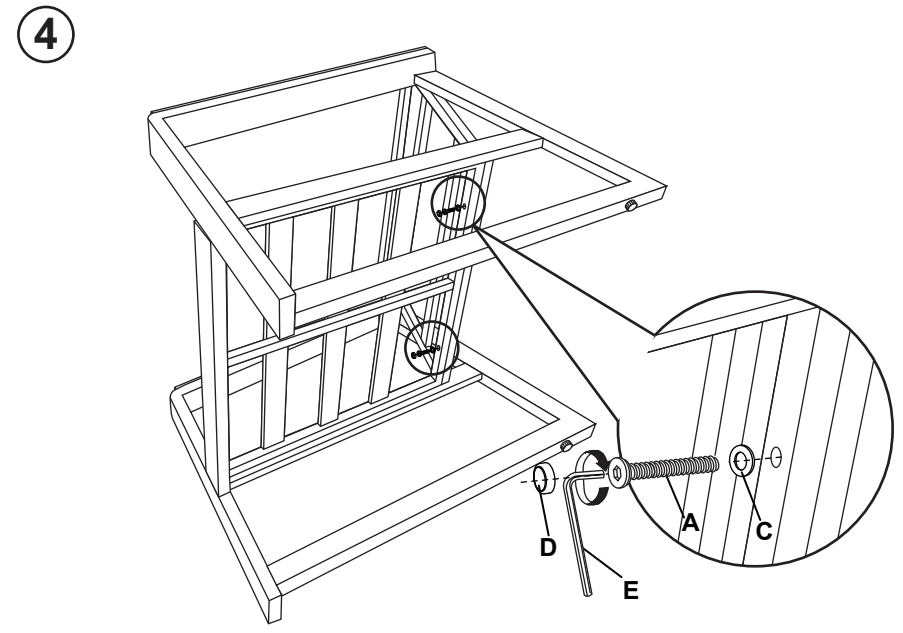
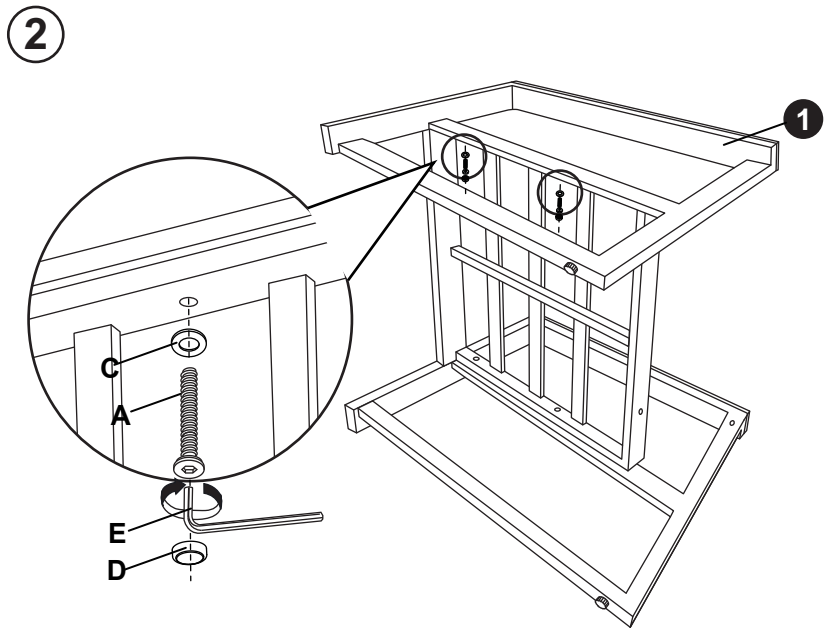
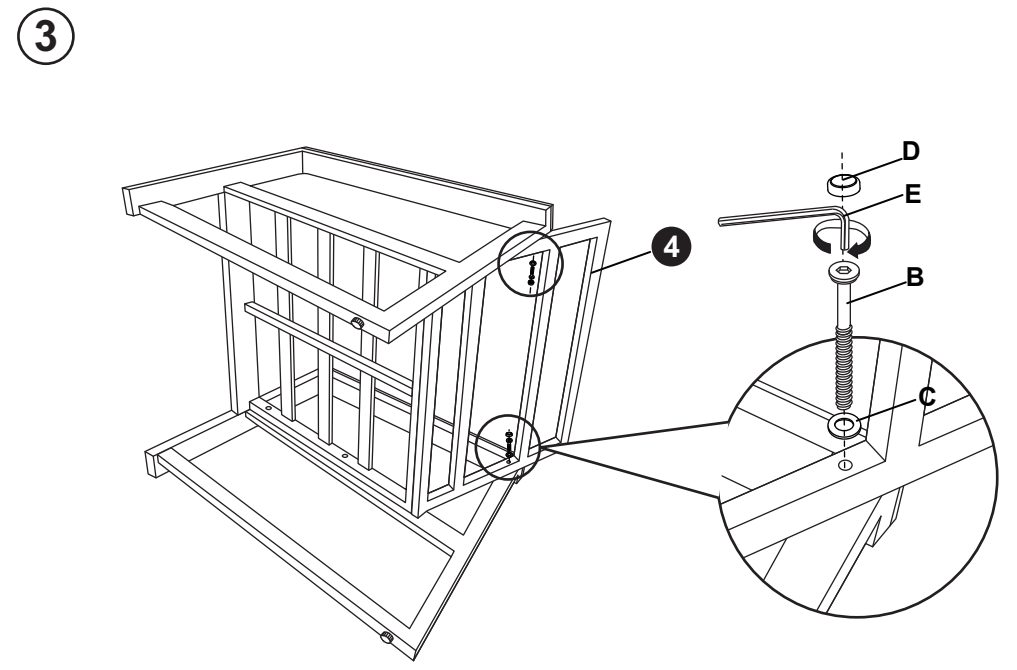
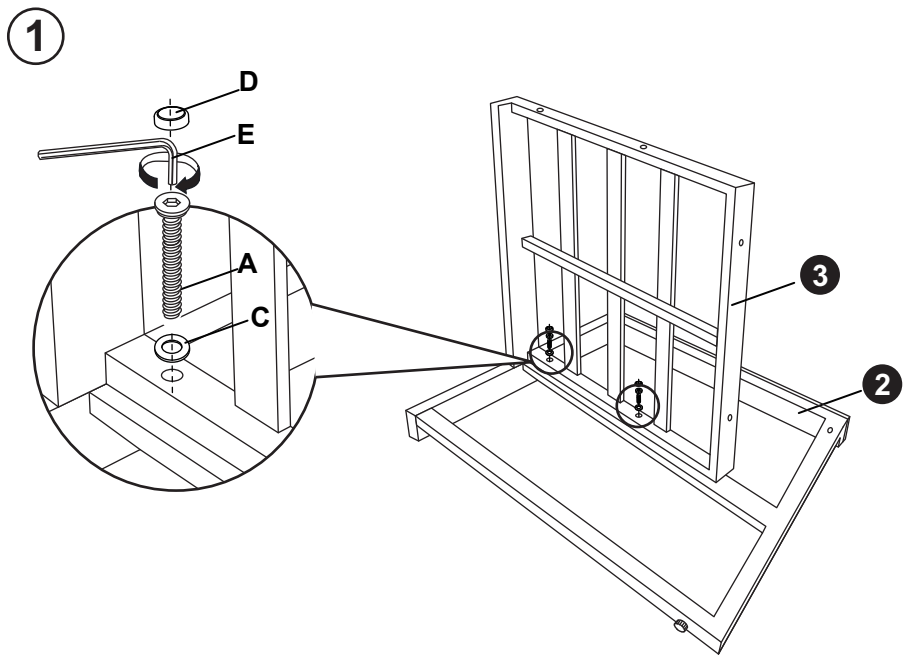
SALON FABIEN ECZ
REF.: 1612258
EAN: 3275974143429
SAISON: SS2026

1		85 × 61.5 × 7cm	x3	A		M6 × 35mm	x20
2		85 × 61.5 × 7cm	x3	B		M6 × 50mm	x6
3		63 × 60.5 × 7cm	x2	C		φ14 × φ6.5 × 1.0mm	x34
4		63 × 48.2 × 2.8cm	x2	D		φ16 × 5.5mm	x26
5		63 × 63 × 12cm	x5	E		M6	x4
6		67 × 42 × 15cm	x5	F		M6 × 30mm	x8
7		188 × 60.5 × 7cm	x1				
8		188 × 48.2 × 2.8cm	x1				
9		112.5 × 60 × 6.5cm	x1				
10		72 × 42 × 7cm	x2				
11		53.5 × 33.2 × 20cm	x1				
12		53.7 × 33.4 × 0.4cm	x1				

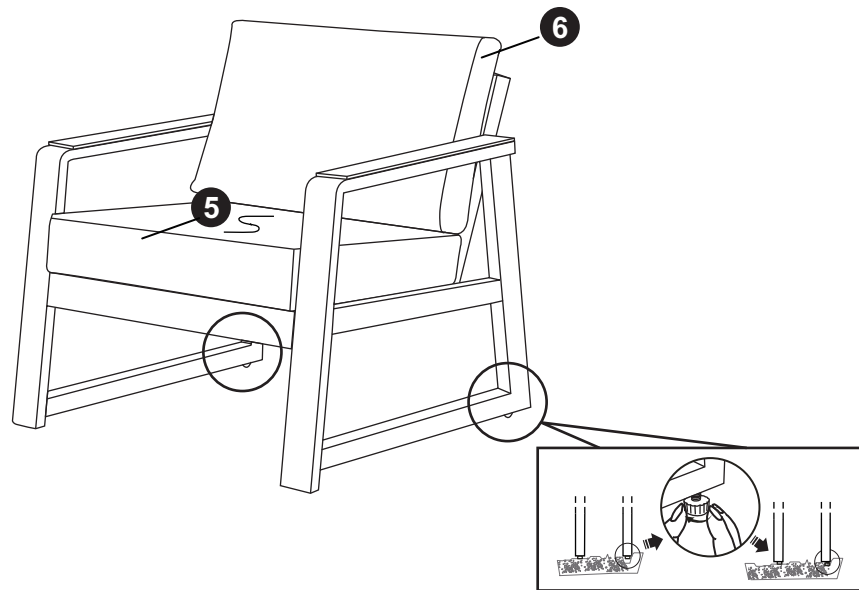


- ES**
- 1 - Prepare una zona de montaje, una manta protegerá de rayaduras
 - 2 - Localice las piezas que componen su producto
 - 3 - Reagrupe y cuente la tornillería
 - 4 - Prepare las herramientas necesarias
 - 5 - Proceda al montaje, no foazar sobre los ensamblajes, apretar los tornillos después de algún tiempo de uso

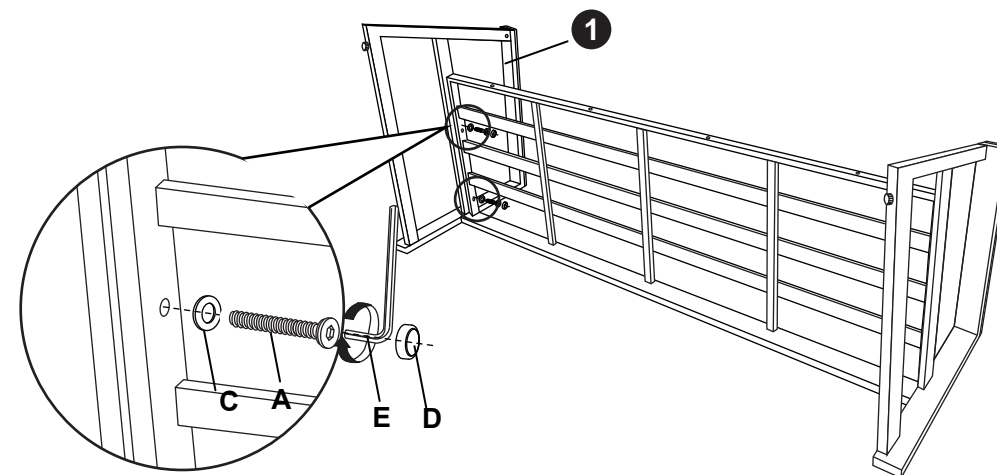




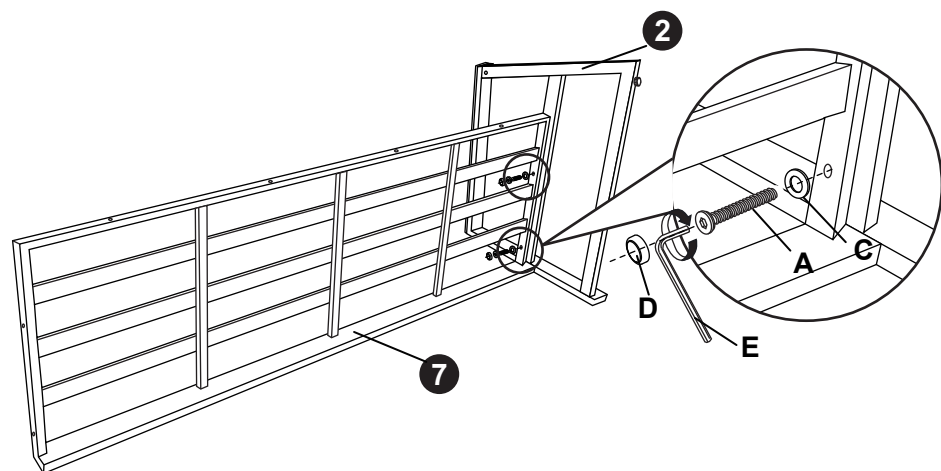
5



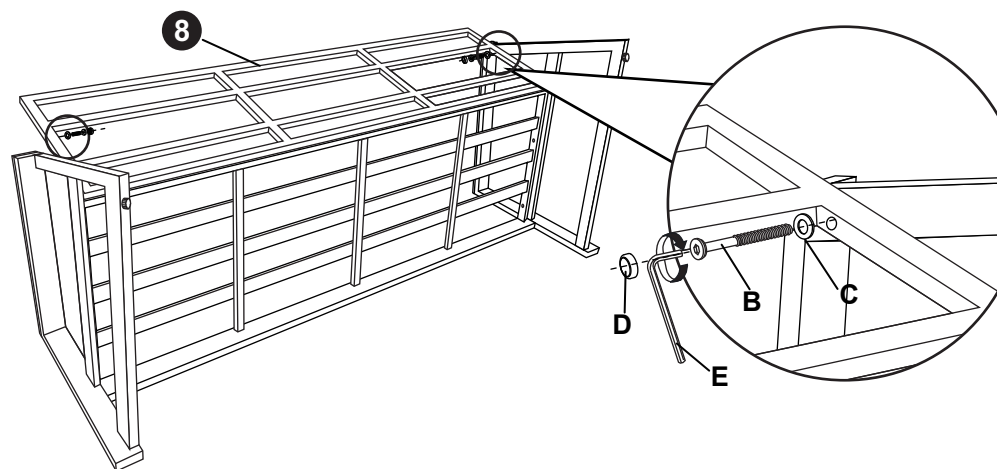
7



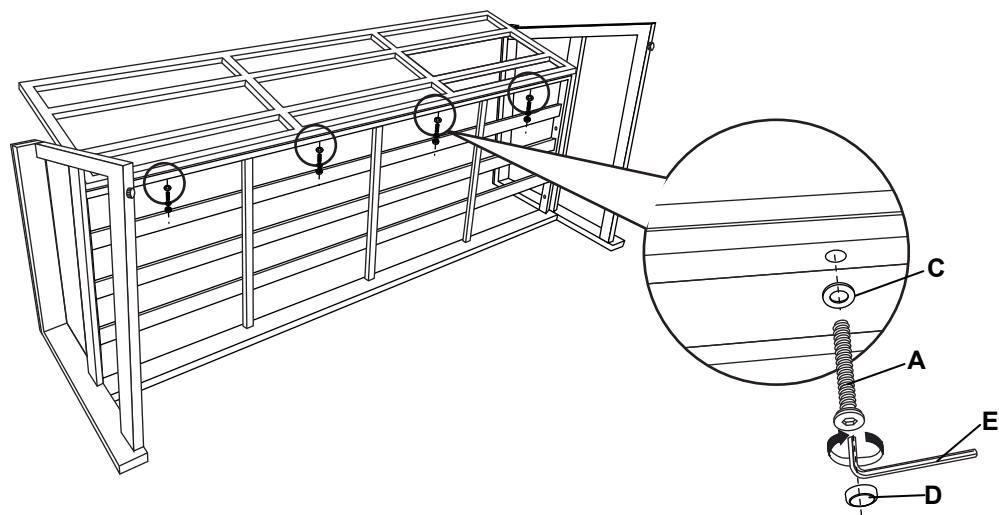
6



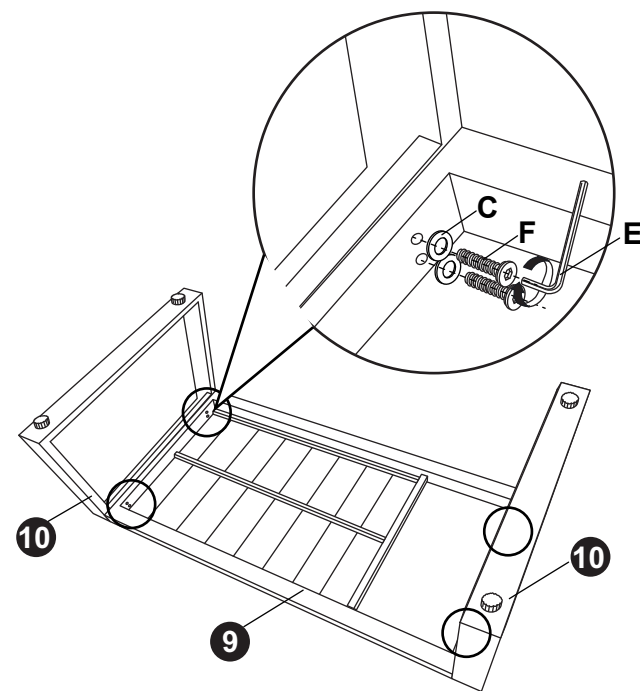
8



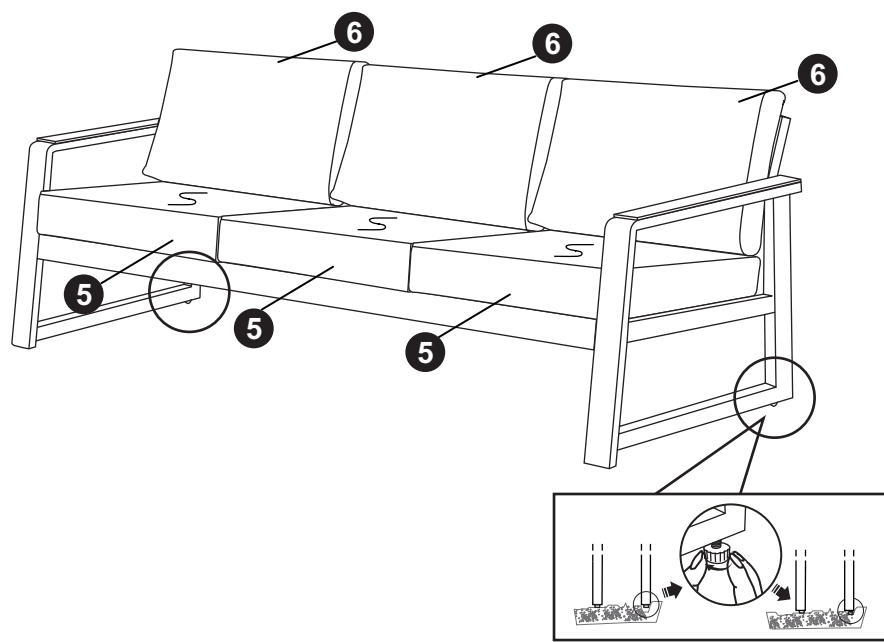
9



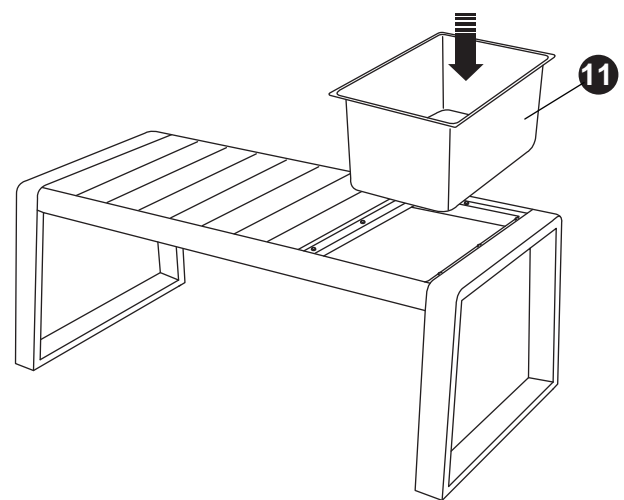
11



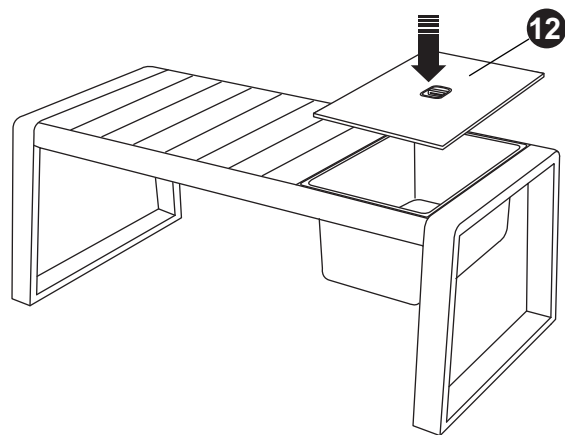
10



12



13



FR

Utilisation :

- Positionner de manière stable sur un sol plan.
- Ne pas se basculer car risque de chute.
- Le produit peut supporter un poids maxima de 50 kg pour la table et de 120 kg par assise.

Entretien :

- Utiliser des dessous de plat et des sets de table pour améliorer la durée de vie du mobilier.
- Nettoyer avec une éponge humide et savonneuse sans agent corrosif.
- Sécher avec un chiffon doux, propre et sec.
- Ne pas utiliser un nettoyeur haute pression.
- Ne pas utiliser de javel, d'acide, de solvant, ni de produit nettoyant abrasif.
- Vérifier le serrage des vis régulièrement.

Hivernage :

- Il est conseillé de rentrer le mobilier pendant l'hiver et les périodes d'inutilisation prolongées.
 - Avant de ranger le produit, veiller à ce qu'il soit propre et sec.
 - À ranger à l'intérieur ou dans une zone hors gel, sous une housse appropriée.
- Toutes ces précautions augmenteront la durée de vie de votre mobilier.

USAGE DOMESTIQUE UNIQUEMENT À MONTER SOI-MÊME

ES

Uso :

- Colocar de manera estable sobre un suelo plano.
- No debe balancearse: riesgo de derribo.
- El producto puede soportar un peso máximo de 50 kg para mesa y de 120 kg por asiento.

Cuidado y mantenimiento :

- Utilizar salvamanteles y manteles individuales para prolongar la vida útil de su mobiliario.
- Limpiar con una esponja humedecida con agua jabonosa sin agentes corrosivos.
- Secar con un paño suave, limpio y seco.
- No utilizar una hidrolimpiadora.
- No utilizar lejías, ácidos, disolventes ni otros productos de limpieza abrasivos.
- Comprobar los tornillos de sujeción periódicamente.

Invernada :

- Se aconseja guardar el mobiliario en un lugar resguardado durante el invierno o cuando no se vaya a utilizar por un largo periodo de tiempo.
 - Antes de guardar el producto, compruebe que esté limpio y seco.
 - A guardar en un lugar de interior o donde quede resguardado de las heladas, en un área alzada.
- Estas medidas de precaución prolongarán la vida útil de su mobiliario.

USO DOMÉSTICO EXCLUSIVAMENTE AUTO ENSAMBLAJE