

IMPORTANT - À CONSERVER POUR
CONSULTATION ULTÉRIEURE
À LIRE ATTENTIVEMENT

IMPORTANTE - CONSERVAR PARA
CONSULTAS FUTURAS
LEER ATENTAMENTE

ECLÓZ

SALON FRANCISCO ECZ

Canapé d'angle: L. 280 x H. 106 x P. 218 CM,

Ottoman: L. 136 x H. 36 x P. 53 CM,

Table: L. 153.5 x H. 66 x P. 111 CM,

Aluminium, Polyester

Aluminio, Poliéster

NOTICE DE MONTAGE

INSTRUCCIONES DE MONTAJE



TEMPS DE MONTAGE : 40 minutes

TIEMPO DE MONTAJE: 40 minutos



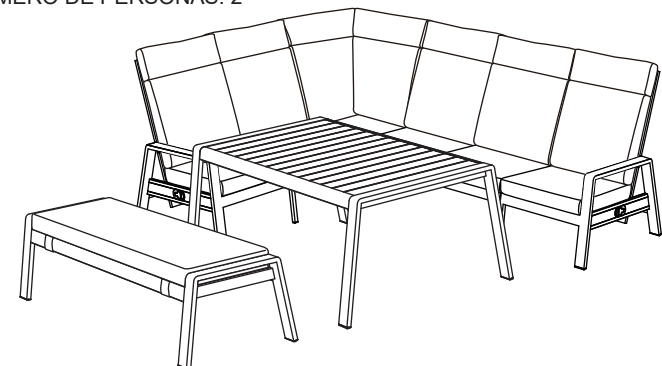
OUTILLAGE : inclus

HERRAMIENTAS: incluido



NOMBRE DE PERSONNES : 2

NUMERO DE PERSONAS: 2



Service Relation Client **ECLÓZ**
Servicio de atención al cliente :
83, Avenue de la Grande Armée
75782 Paris cedex 16 - FRANCE
contact@ecloz.com
T. (+33) 1 76 28 46 76 (Appel non surtaxé)
www.ecloz.com



FR

Pensez à
donner ou recycler.



Association



Magasin



Déchèterie

<https://quefairedemesdechets.fr>



- FR**
- 1 - Aménagez-vous une zone de montage, une couverture protégera des rayures
 - 2 - Repérez les pièces constituant votre produit
 - 3 - Regroupez et comptez la quincaillerie
 - 4 - Munissez-vous de l'outillage nécessaire
 - 5 - Procédez au montage, ne jamais forcer sur les assemblages, resserrez les vis après quelques temps d'usage




















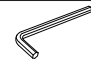




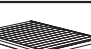


- ES**
- 1 - Prepare una zona de montaje, una manta protegerá de rayaduras
 - 2 - Localice las piezas que componen su producto
 - 3 - Reagrupe y cuente la tornillería
 - 4 - Prepare las herramientas necesarias
 - 5 - Proceda al montaje, no forzar sobre los ensamblajes, apretar los tornillos después de algún tiempo de uso

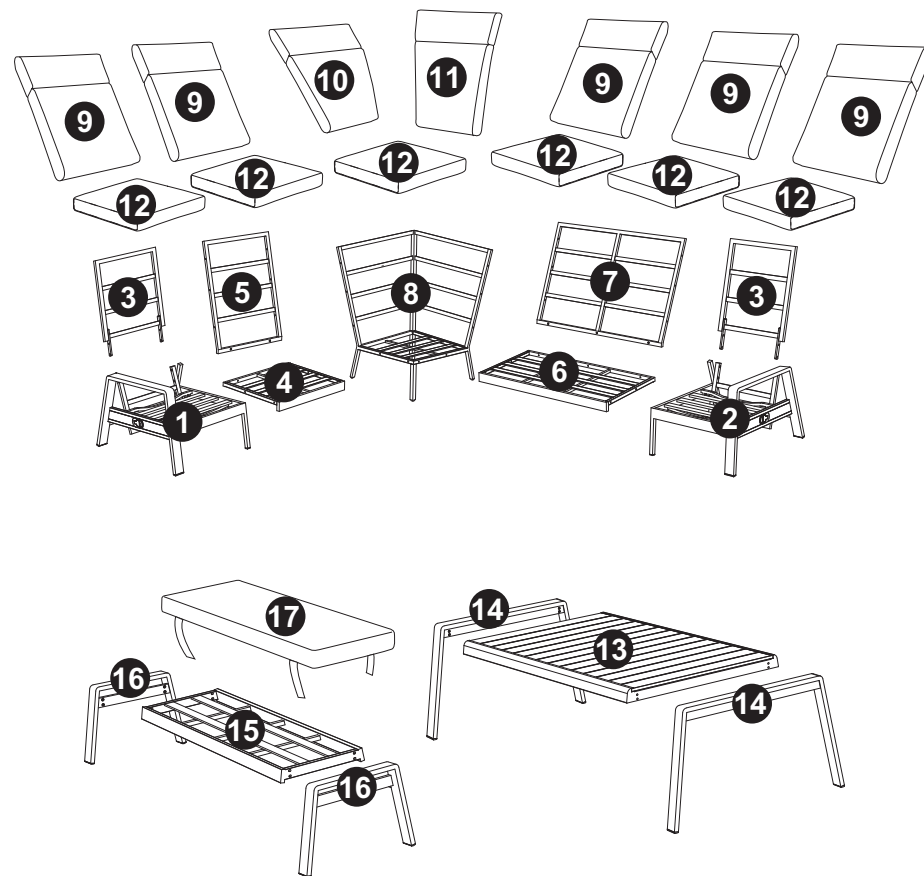
SALON FRANCISCO ECZ

REF.: 1612253

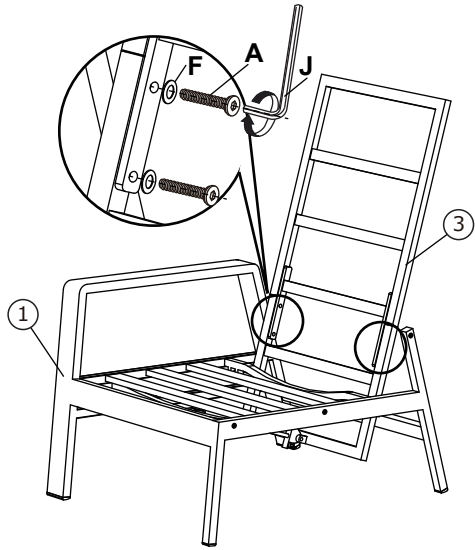
EAN: 3275974143375

SAISON: SS2026

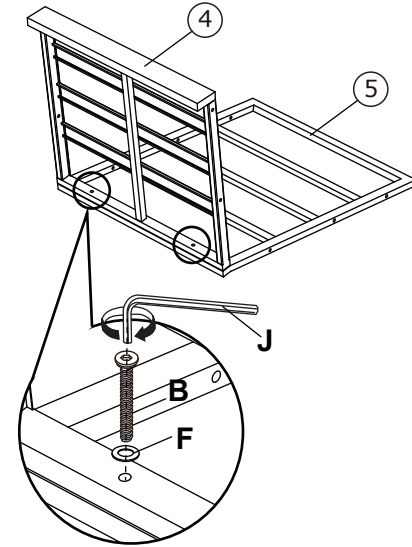
1		69 x 84 x 57.5cm	x1	16		53 x 36 x 6cm	x2
2		69 x 84 x 57.5cm	x1	17		123 x 43 x 12cm	x1
3		62 x 51 x 2cm	x2	A		M6 x 25mm	x8
4		62 x 61 x 7cm	x1	B		M6 x 35mm	x9
5		83 x 62 x 3cm	x1	C		M6 x 45mm	x2
6		124 x 61 x 7cm	x1	D		M6 x 50mm	x4
7		124 x 62 x 3cm	x1	E		M6 x 70mm	x6
8		87.5 x 87.5 x 106.4cm	x1	F		φ 14 x φ 6.5 x 1.0mm	x55
9		63 x 76 x 20 cm	x5	G		M6 x S10/4.8mm	x10
10		63/80 x 76 x 20cm	x1	J		m6	x3
11		63/71 x 76 x 20cm	x1	K		m6	x1
12		63 x 63 x 12cm	x6	M		M6 x 30mm	x16
13		140 x 91 x 6.5cm	x1				
14		110 x 66 x 7cm	x2				
15		124 x 40 x 6cm	x1				



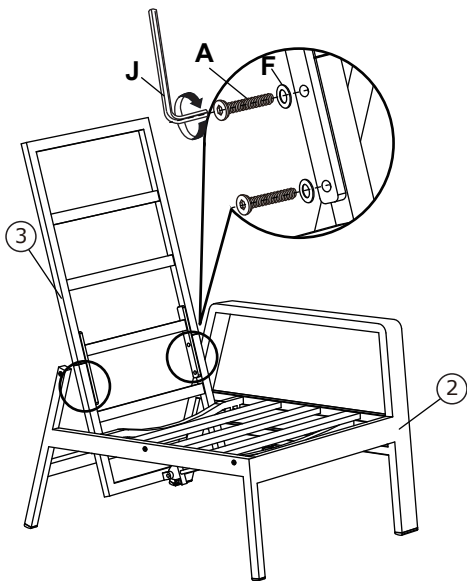
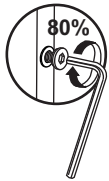
1



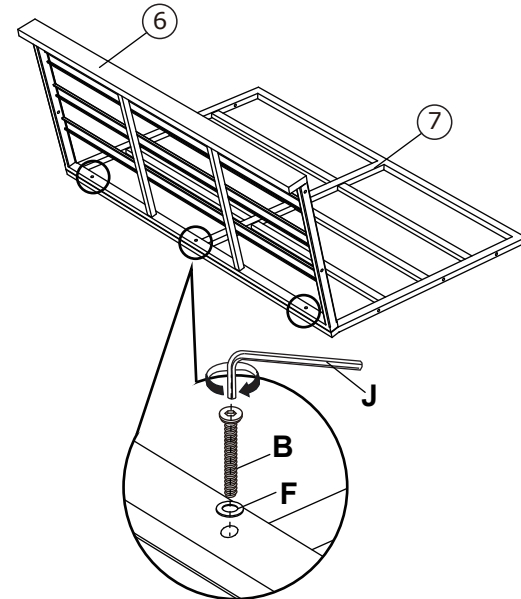
3

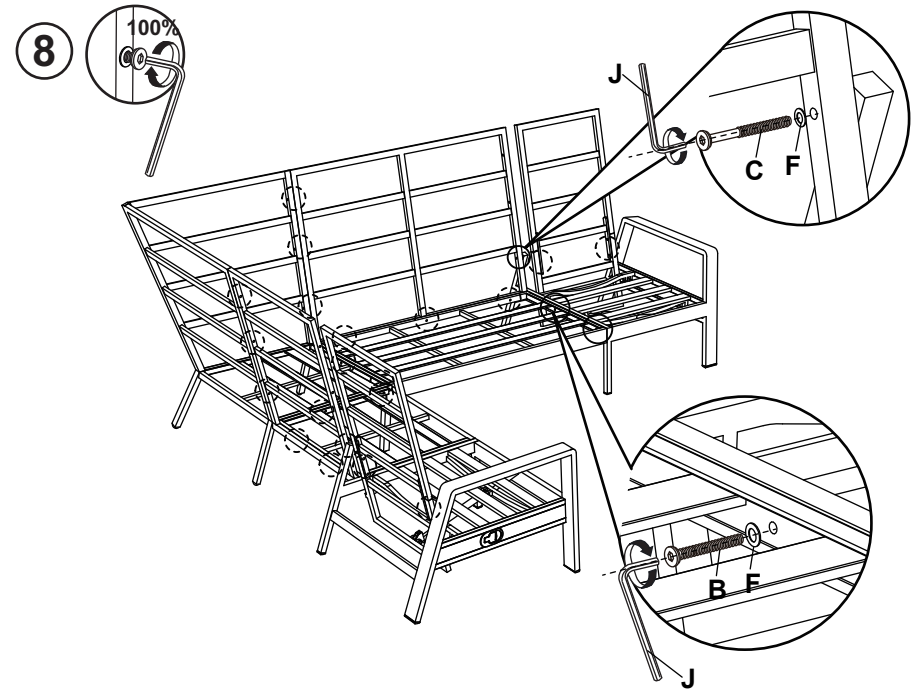
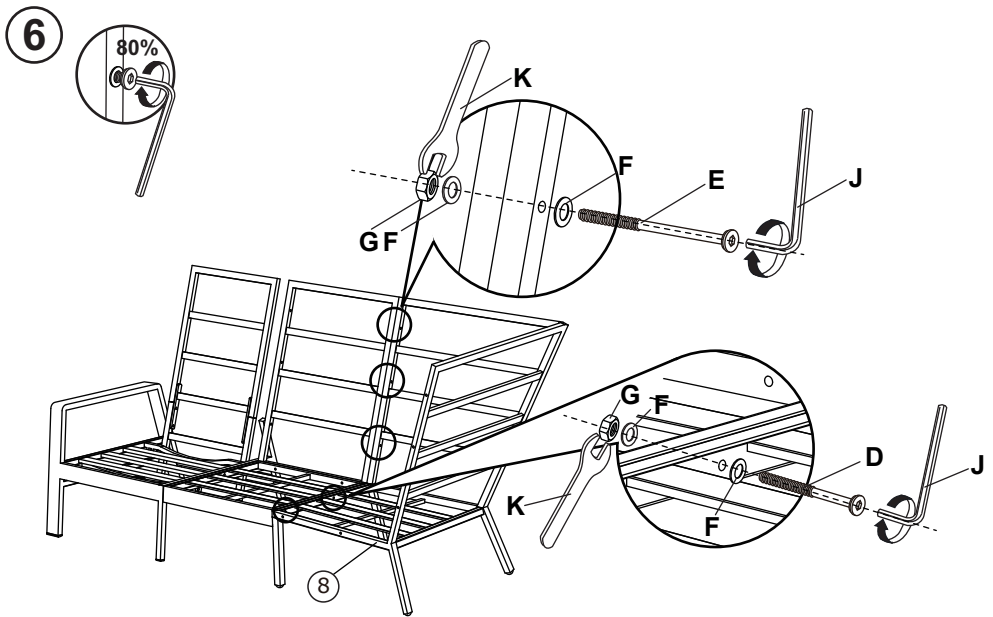
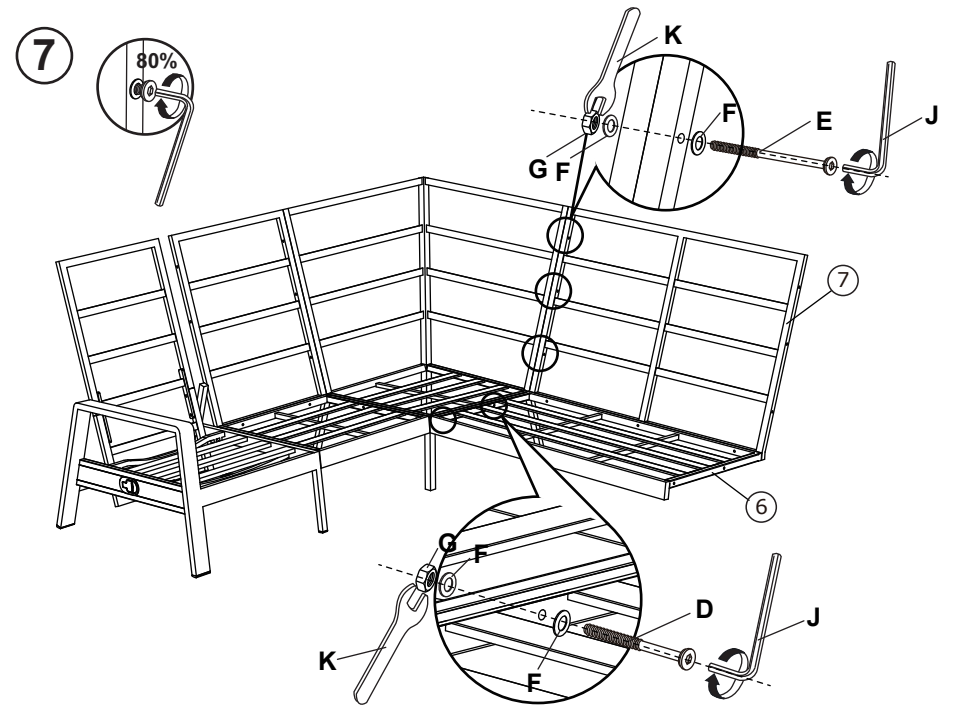
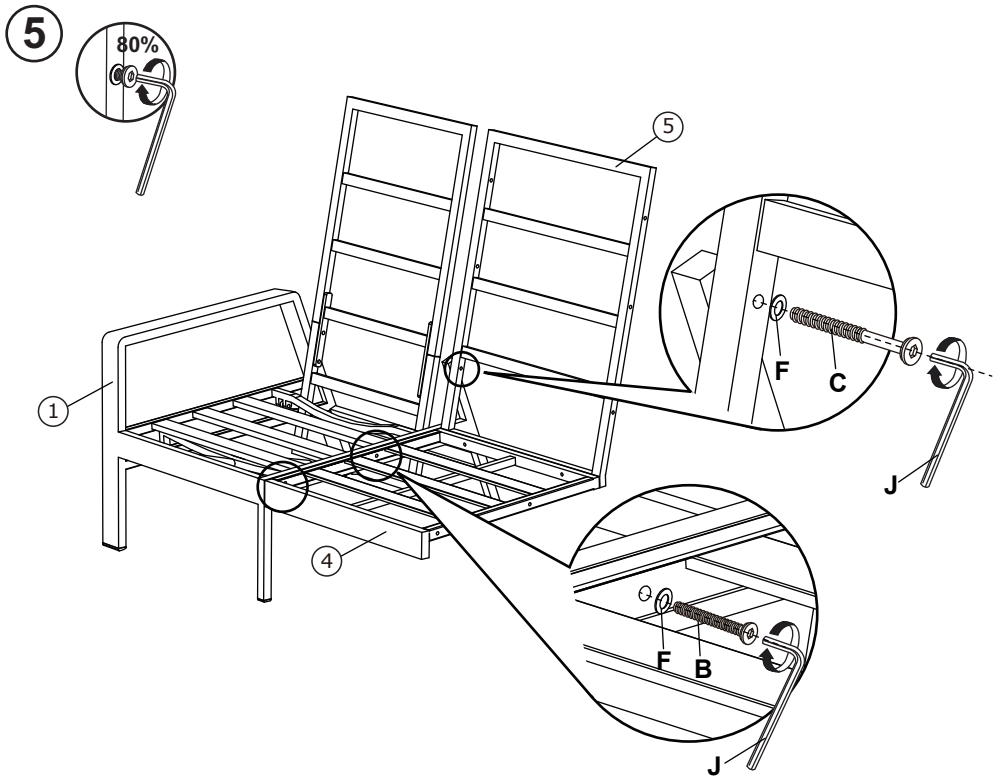


2

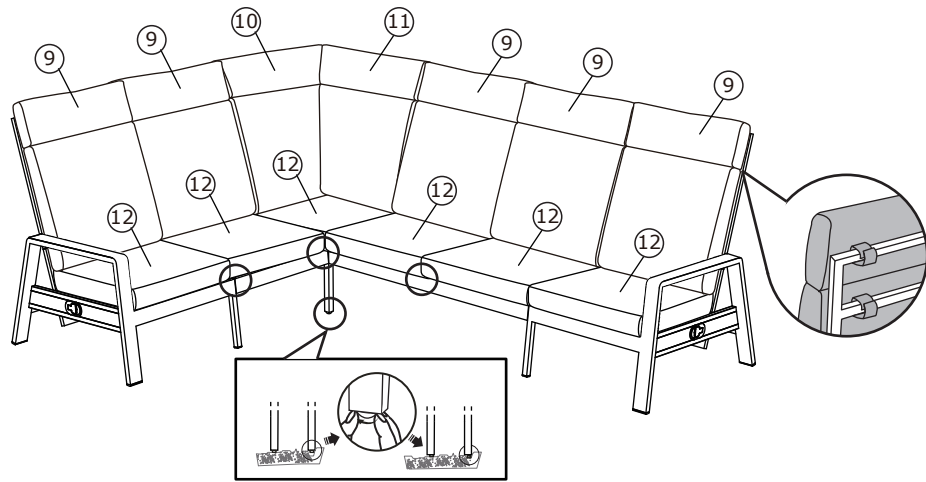


4

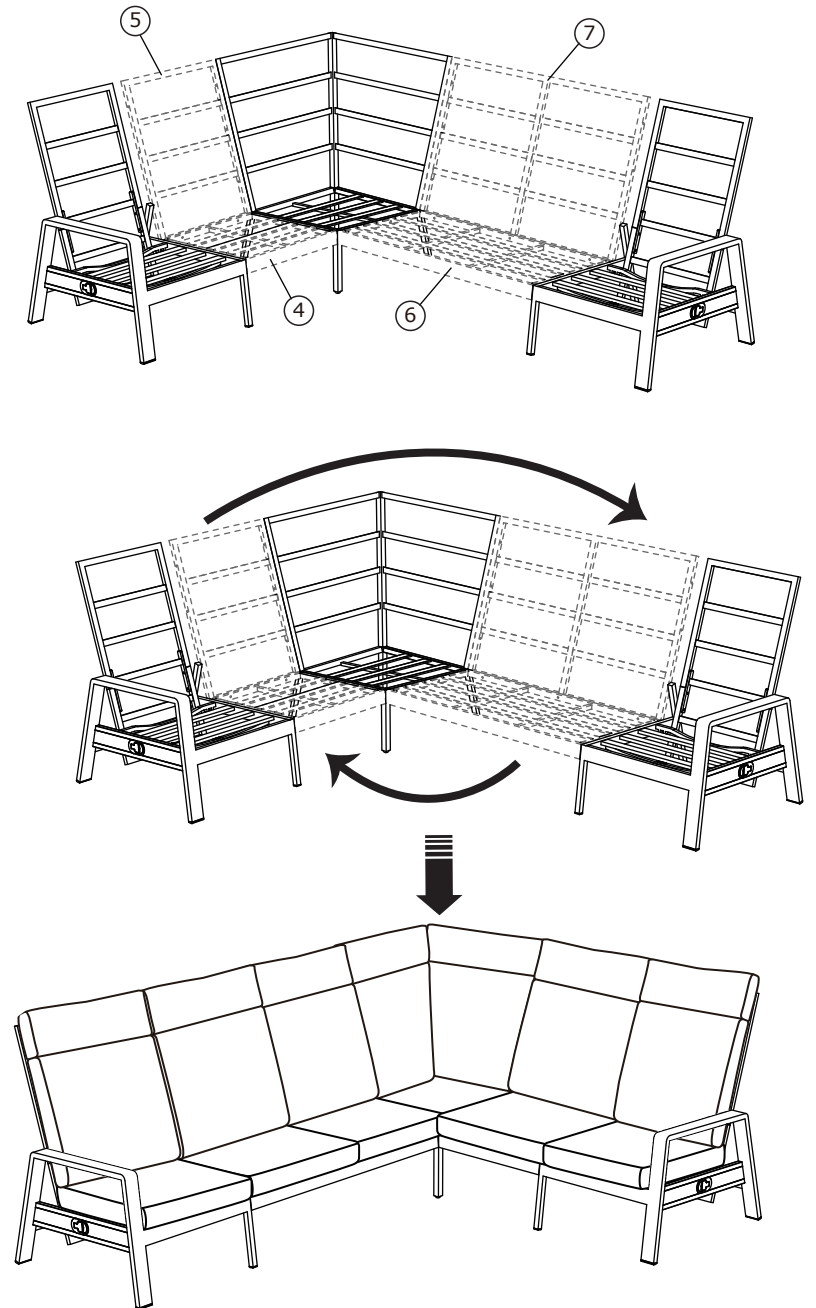




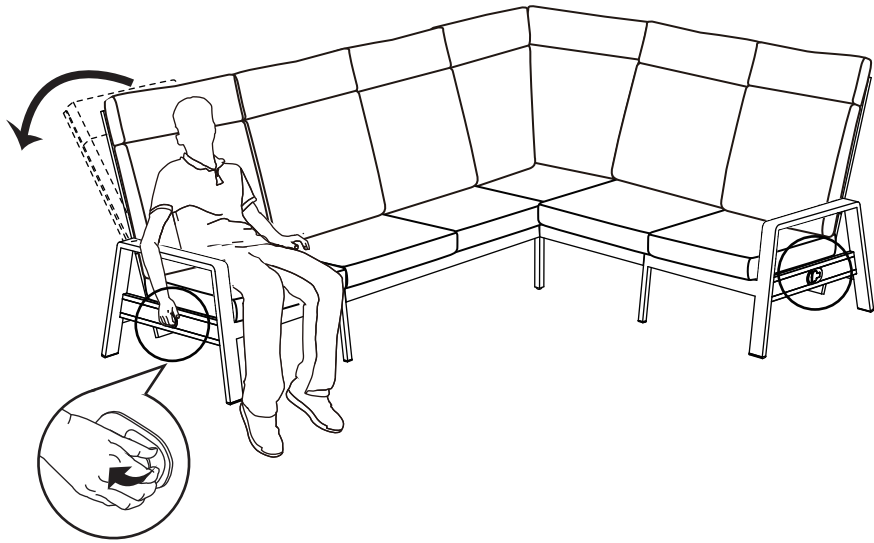
9



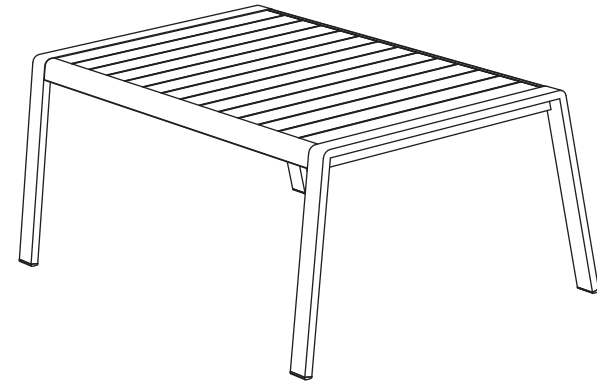
10



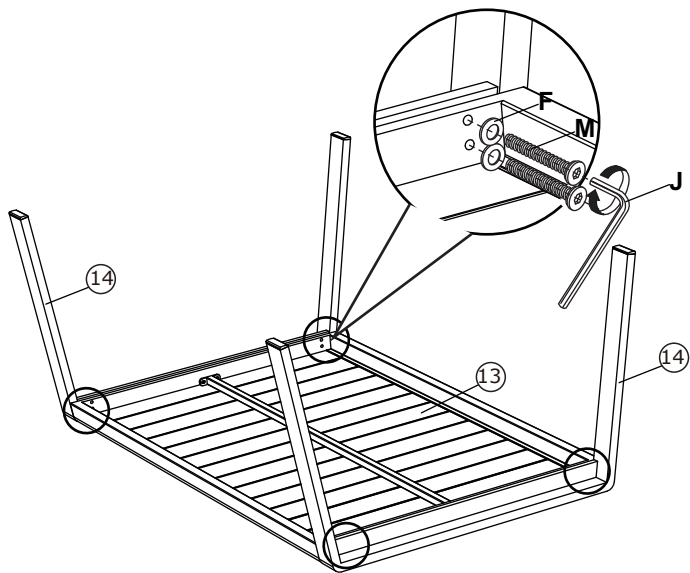
11



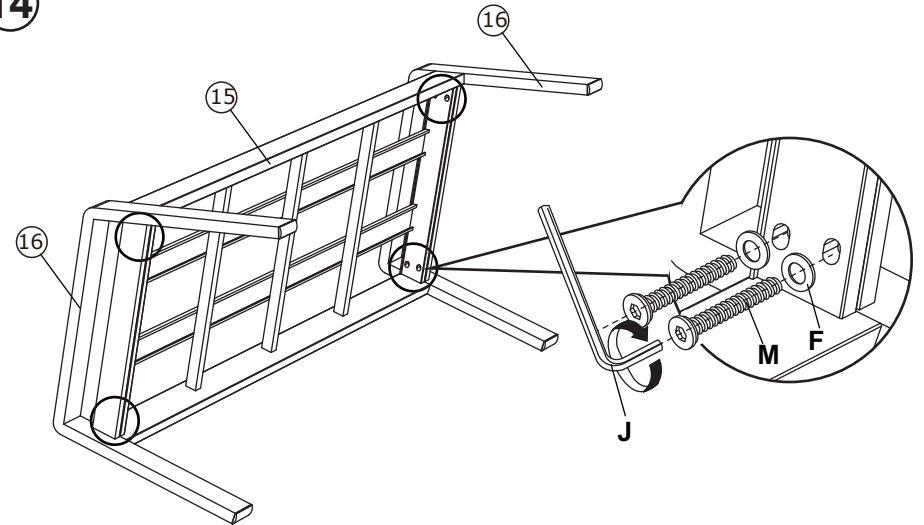
13



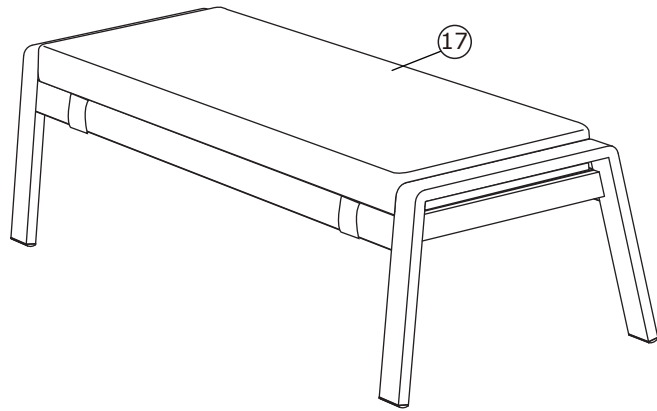
12



14



15



FR

Utilisation :

- Positionner de manière stable sur un sol plan.
- Ne pas se basculer car risque de chute.
- Le produit peut supporter un poids maxima de 50 kg pour la table et de 100 kg par assise.

Entretien :

- Utiliser des dessous de plat et des sets de table pour améliorer la durée de vie du mobilier.
- Nettoyer avec une éponge humide et savonneuse sans agent corrosif.
- Sécher avec un chiffon doux, propre et sec.
- Ne pas utiliser un nettoyeur haute pression.
- Ne pas utiliser de javel, d'acide, de solvant, ni de produit nettoyant abrasif.
- Vérifier le serrage des vis régulièrement.

Hivernage :

- Il est conseillé de rentrer le mobilier pendant l'hiver et les périodes d'inutilisation prolongées.
 - Avant de ranger le produit, veiller à ce qu'il soit propre et sec.
 - À ranger à l'intérieur ou dans une zone hors gel, sous une housse appropriée.
- Toutes ces précautions augmenteront la durée de vie de votre mobilier.

**USAGE DOMESTIQUE UNIQUEMENT
À MONTER SOI-MÊME**

ES

Uso :

- Colocar de manera estable sobre un suelo plano.
- No debe balancearse: riesgo de derribo.
- El producto puede soportar un peso máximo de 50 kg para mesa y de 100 kg por asiento.

Cuidado y mantenimiento :

- Utilizar salvamanteles y manteles individuales para prolongar la vida útil de su mobiliario.
- Limpiar con una esponja humedecida con agua jabonosa sin agentes corrosivos.
- Secar con un paño suave, limpio y seco.
- No utilizar una hidrolimpiadora.
- No utilizar lejías, ácidos, disolventes ni otros productos de limpieza abrasivos.
- Comprobar los tornillos de sujeción periódicamente.

Invernada :

- Se aconseja guardar el mobiliario en un lugar resguardado durante el invierno o cuando no se vaya a utilizar por un largo periodo de tiempo.
 - Antes de guardar el producto, compruebe que esté limpio y seco.
 - A guardar en un lugar de interior o donde quede resguardado de las heladas, en un área alzada.
- Estas medidas de precaución prolongarán la vida útil de su mobiliario.

**USO DOMÉSTICO EXCLUSIVAMENTE
AUTO ENSAMBLAJE**