

IMPORTANT - À CONSERVER POUR  
CONSULTATION ULTÉRIEURE  
À LIRE ATTENTIVEMENT

IMPORTANTE - CONSERVAR PARA  
CONSULTAS FUTURAS  
LEER ATENTAMENTE

# ECLÓZ

## SALON FRANCIS ECZ

Canapé 2P: L. 128 x H. 63 x P. 78 CM,

Canapé 1P: L. 66 x H. 63 x P. 78 CM,

Table: L. 54.5 x H. 37.5 x P. 100.5 CM

Acier, Polyester

Acero, Poliéster



Service Relation Client **ECLÓZ**  
Servicio de atención al cliente :  
83, Avenue de la Grande Armée  
75782 Paris cedex 16 - FRANCE  
contact@ecloz.com  
T. (+33) 1 76 28 46 76 (Appel non surtaxé)  
[www.ecloz.com](http://www.ecloz.com)

### NOTICE DE MONTAGE

INSTRUCCIONES DE MONTAJE



**TEMPS DE MONTAGE : 50 minutes**

TIEMPO DE MONTAJE: 50 minutos



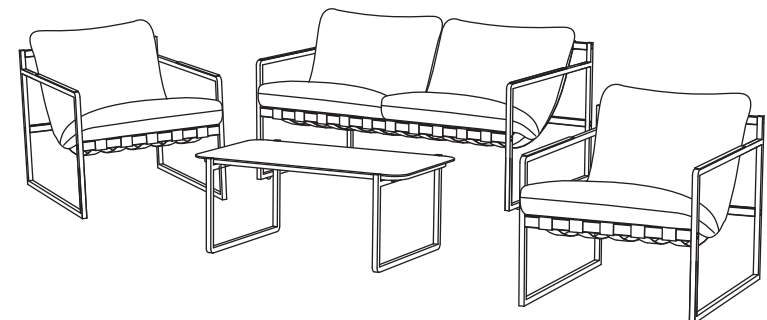
**OUTILLAGE : inclus**

HERRAMIENTAS: incluido



**NOMBRE DE PERSONNES : 2**

NUMERO DE PERSONAS: 2



FR

Pensez à  
donner ou recycler.



Association



Magasin



Déchèterie

<https://quefairemesdechets.fr>



FR



RECICLA  
Al Acero

- FR**
- 1 - Aménagez-vous une zone de montage, une couverture protégera des rayures
  - 2 - Repérez les pièces constituant votre produit
  - 3 - Regroupez et comptez la quincaillerie
  - 4 - Munissez-vous de l'outillage nécessaire
  - 5 - Procédez au montage, ne jamais forcer sur les assemblages, resserrez les vis après quelques temps d'usage

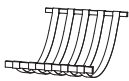




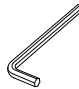








- ES**
- 1 - Prepare una zona de montaje, una manta protegerá de rayaduras
  - 2 - Localice las piezas que componen su producto
  - 3 - Reagrupe y cuente la tornillería
  - 4 - Prepare las herramientas necesarias
  - 5 - Proceda al montaje, no forzar sobre los ensamblajes, apretar los tornillos después de algún tiempo de uso

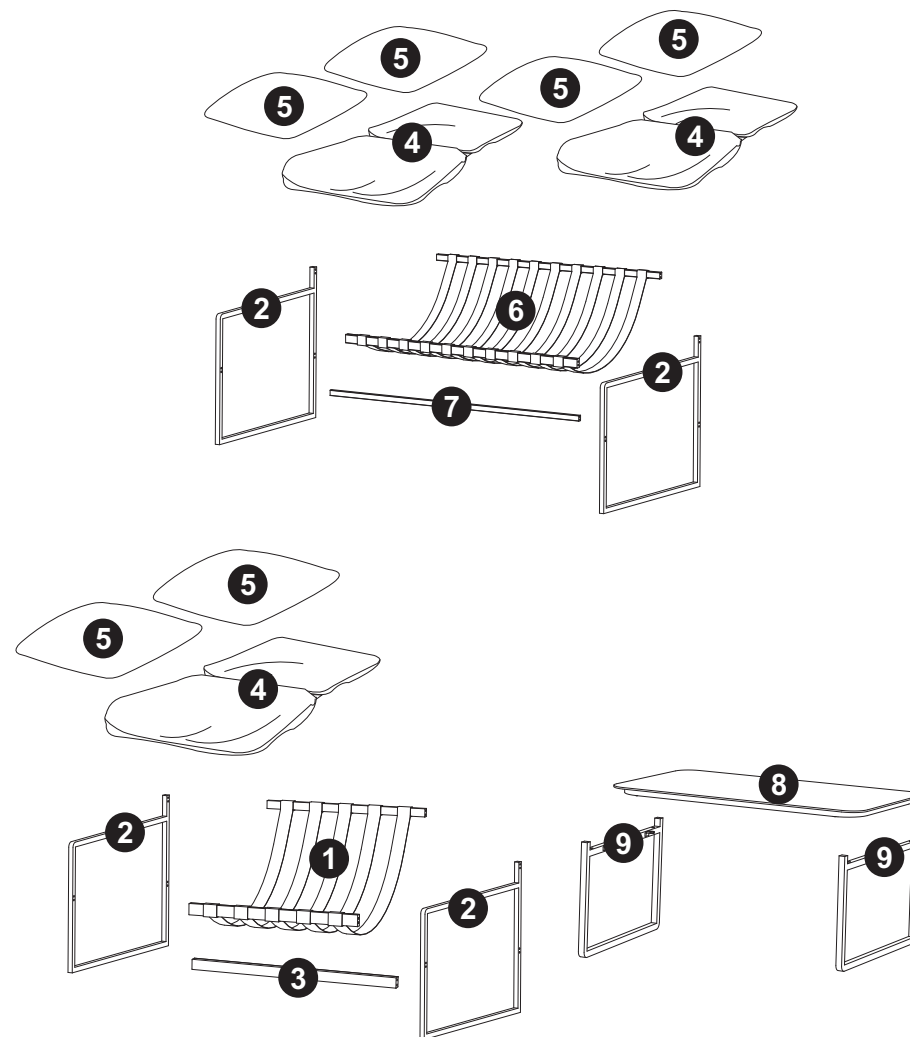
**SALON FRANCIS ECZ**

REF.: 1612252

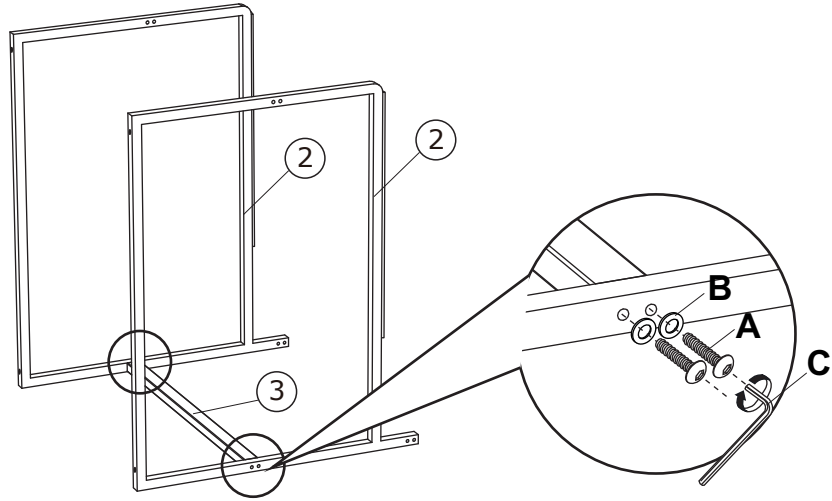
EAN: 3275974143368

SAISON: SS2026

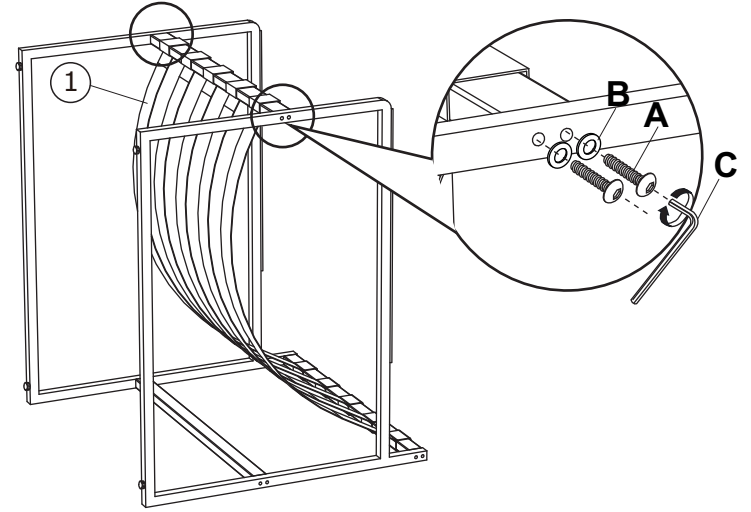
<b>1</b>		62 × 97.5 × 2cm	<b>x2</b>	<b>A</b>		M6 × 30mm	<b>x36</b>
<b>2</b>		78 × 63 × 2cm	<b>x6</b>	<b>B</b>		φ13 × φ6.5 × 1.0mm	<b>x44</b>
<b>3</b>		62 × 3 × 2cm	<b>x2</b>	<b>C</b>		M6	<b>x4</b>
<b>4</b>		72 × 118cm	<b>x4</b>	<b>E</b>		M6 × 35mm	<b>x4</b>
<b>5</b>		70 × 60 × 10cm	<b>x8</b>	<b>F</b>		M6 × 15mm	<b>x4</b>
<b>6</b>		124 × 97.5 × 2cm	<b>x1</b>				
<b>7</b>		124 × 3 × 2cm	<b>x1</b>				
<b>8</b>		100.5 × 50 × 2.5cm	<b>x1</b>				
<b>9</b>		54.5 × 37.5 × 2cm	<b>x2</b>				



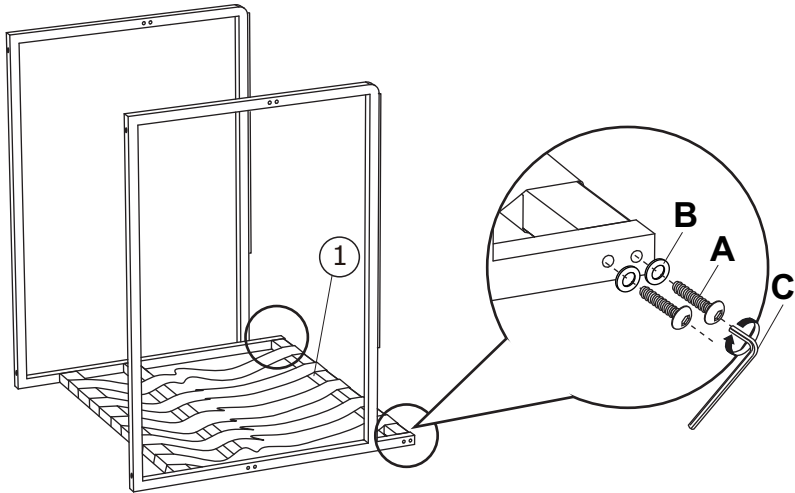
1



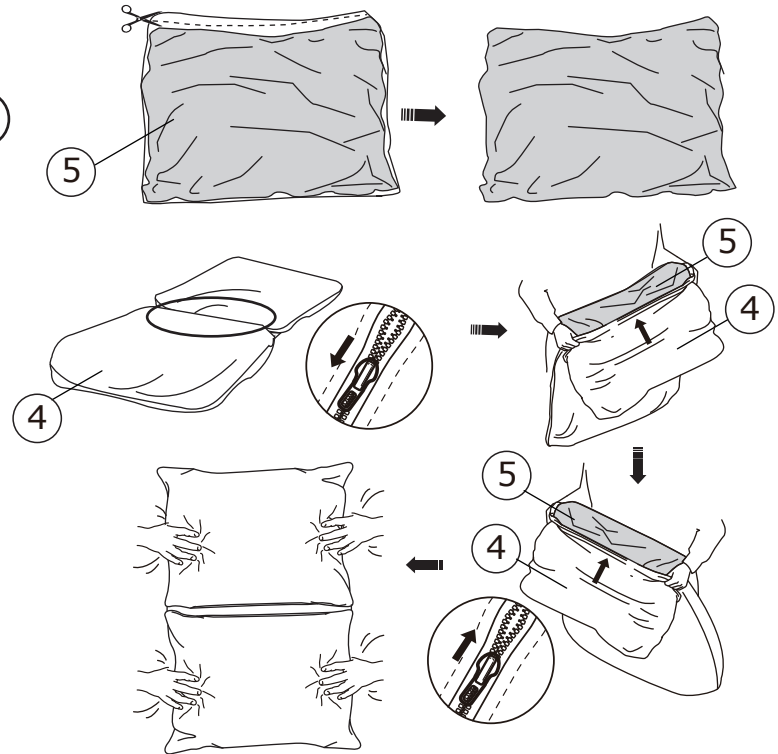
3



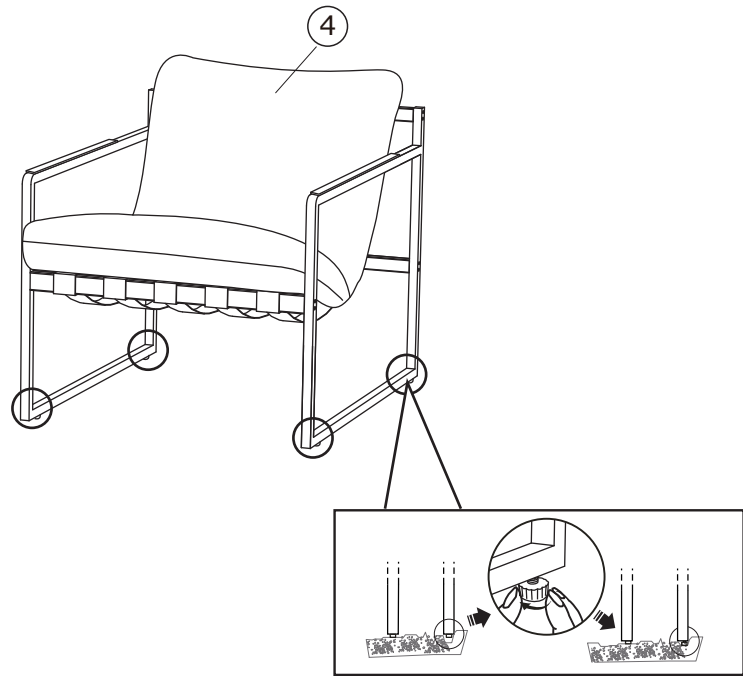
2



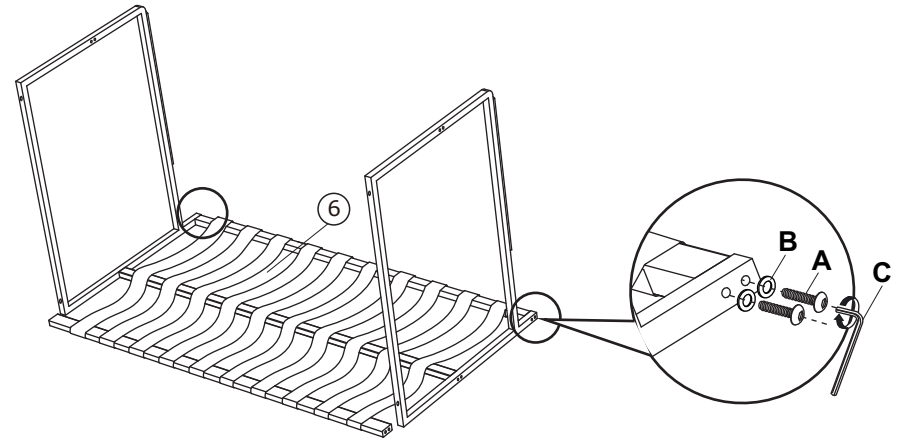
4



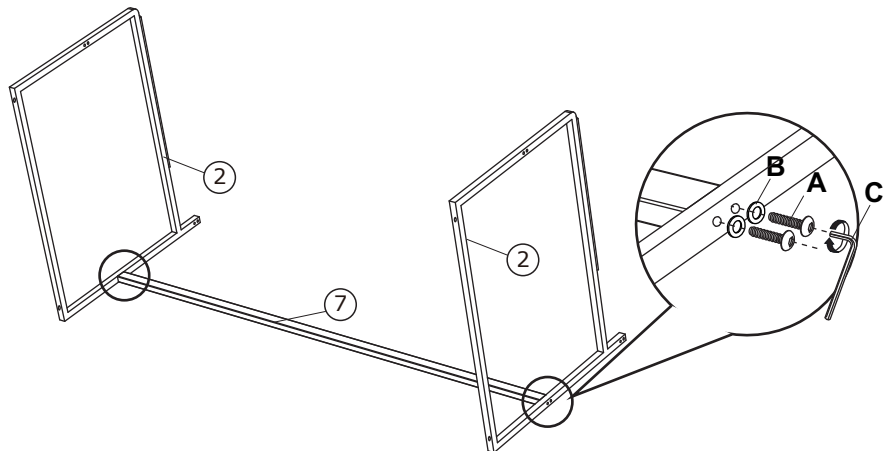
5



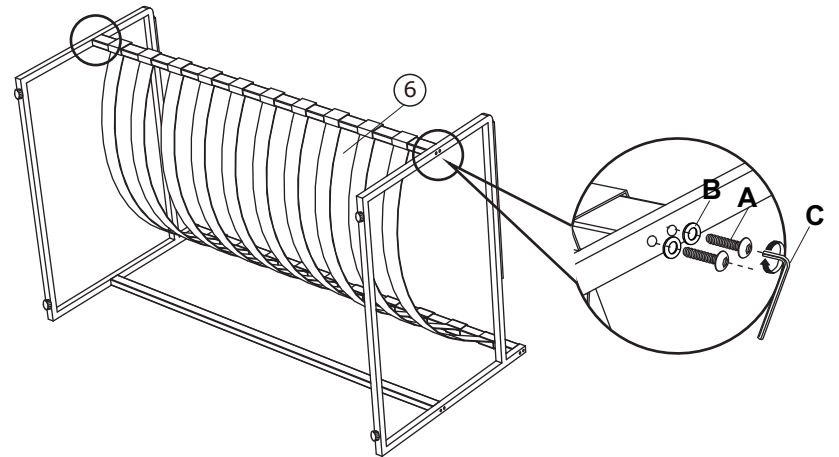
7



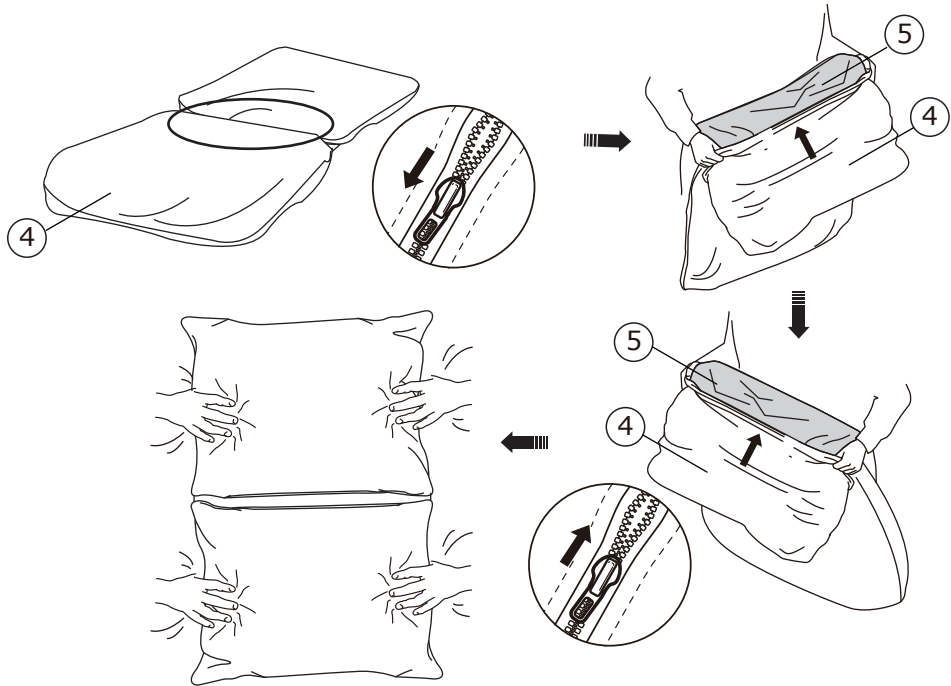
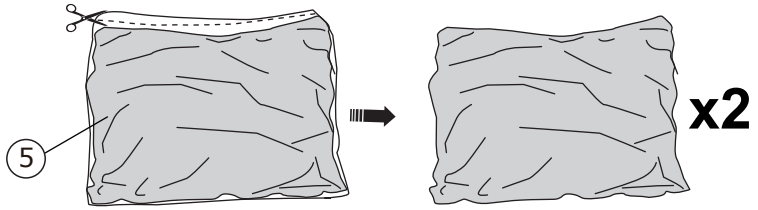
6



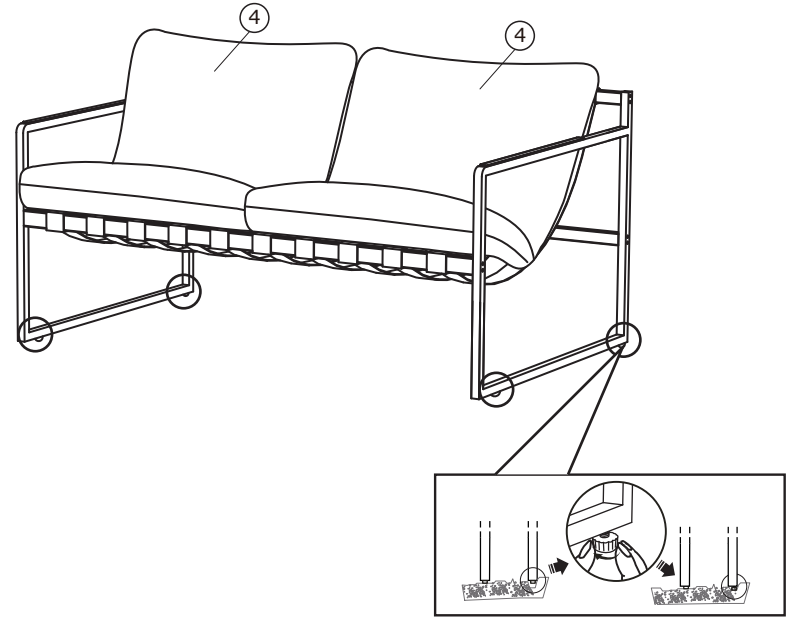
8



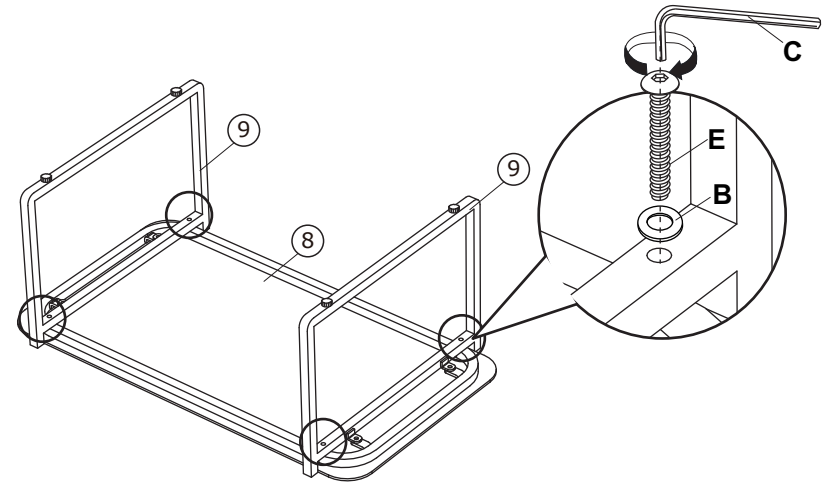
9



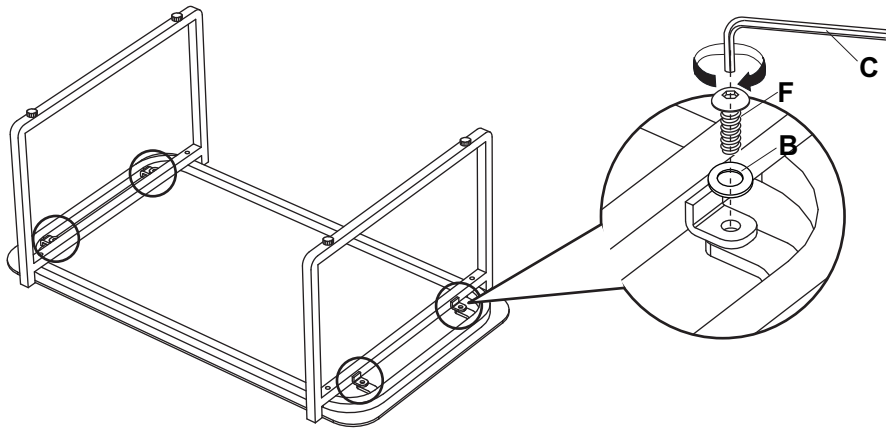
10



11



12



FR

**Utilisation :**

- Positionner de manière stable sur un sol plan.
- Ne pas se basculer car risque de chute.
- Le produit peut supporter un poids maxima de 50 kg pour la table et de 120 kg par assise.

**Entretien :**

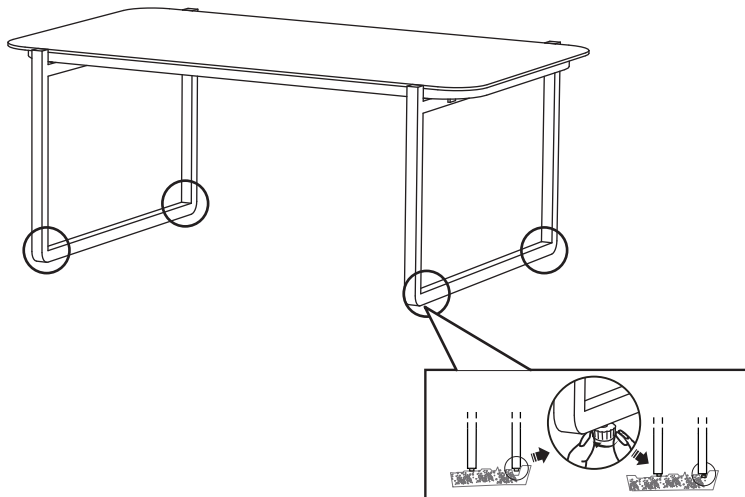
- Utiliser des dessous de plat et des sets de table pour améliorer la durée de vie du mobilier.
- Nettoyer avec une éponge humide et savonneuse sans agent corrosif.
- Sécher avec un chiffon doux, propre et sec.
- Ne pas utiliser un nettoyeur haute pression.
- Ne pas utiliser de javel, d'acide, de solvant, ni de produit nettoyant abrasif.
- Vérifier le serrage des vis régulièrement.

**Hivernage :**

- Il est conseillé de rentrer le mobilier pendant l'hiver et les périodes d'inutilisation prolongées.
  - Avant de ranger le produit, veiller à ce qu'il soit propre et sec.
  - À ranger à l'intérieur ou dans une zone hors gel, sous une housse appropriée.
- Toutes ces précautions augmenteront la durée de vie de votre mobilier.

**USAGE DOMESTIQUE UNIQUEMENT  
À MONTER SOI-MÊME**

13



ES

**Uso :**

- Colocar de manera estable sobre un suelo plano.
- No debe balancearse: riesgo de derribo.
- El producto puede soportar un peso máximo de 50 kg para mesa y de 120 kg por asiento.

**Cuidado y mantenimiento :**

- Utilizar salvamanteles y manteles individuales para prolongar la vida útil de su mobiliario.
- Limpiar con una esponja humedecida con agua jabonosa sin agentes corrosivos.
- Secar con un paño suave, limpio y seco.
- No utilizar una hidrolimpiadora.
- No utilizar lejías, ácidos, disolventes ni otros productos de limpieza abrasivos.
- Comprobar los tornillos de sujeción periódicamente.

**Invernada :**

- Se aconseja guardar el mobiliario en un lugar resguardado durante el invierno o cuando no se vaya a utilizar por un largo periodo de tiempo.
  - Antes de guardar el producto, compruebe que esté limpio y seco.
  - A guardar en un lugar de interior o donde quede resguardado de las heladas, en un área alzada.
- Estas medidas de precaución prolongarán la vida útil de su mobiliario.

**USO DOMÉSTICO EXCLUSIVAMENTE  
AUTO ENSAMBLAJE**