

IMPORTANT - À CONSERVER POUR
CONSULTATION ULTÉRIEURE
À LIRE ATTENTIVEMENT

IMPORTANTE - CONSERVAR PARA
CONSULTAS FUTURAS
LEER ATENTAMENTE

PARAVENT FLORA

L. 120 x H. 198 x P.45 cm

Noir
Acier

NOTICE DE MONTAGE

INSTRUCCIONES DE MONTAJE



TEMPS DE MONTAGE : 15 minutes

TIEMPO DE MONTAJE: 15 minutos



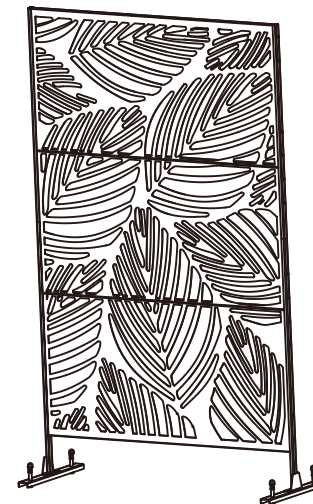
OUTILLAGE : inclus

HERRAMIENTAS: incluido



NOMBRE DE PERSONNES : 2

NUMERO DE PERSONAS: 2









Service Relation Client
Servicio de atención al cliente:
83, Avenue de la Grande Armée
75782 Paris cedex 16 - FRANCE
T. (+33) 1 76 28 44 55 (Appel non surtaxé)
conso.jardin@teract.com

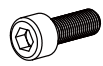

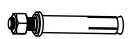





MARQUE PASSION PRODUCTION - 83, Avenue de la Grande Armée - 75782 Paris cedex 16 - FRANCE

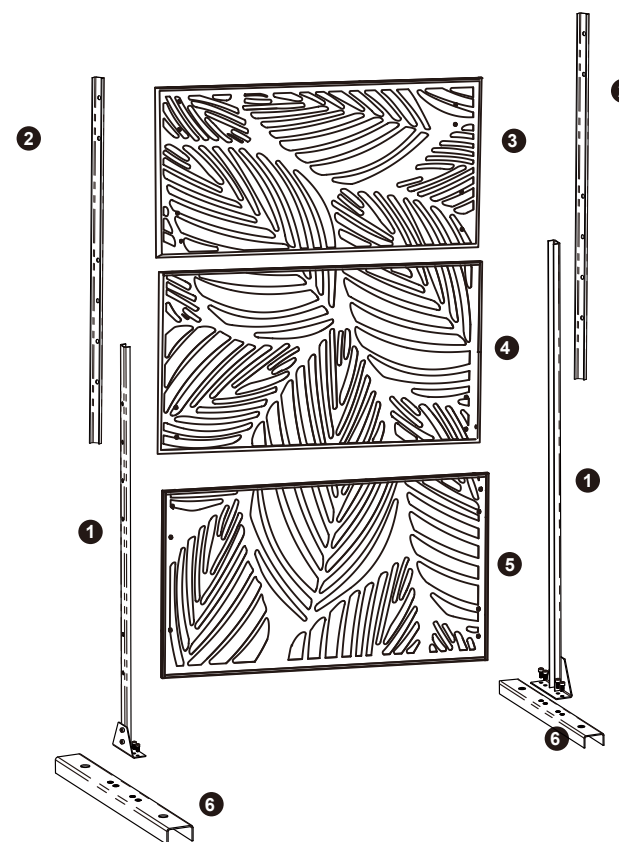
- FR**
- !**
- 1 - Aménagez-vous une zone de montage, une couverture protégera des rayures
 - 2 - Repérez les pièces constituant votre produit
 - 3 - Regroupez et comptez la quincaillerie
 - 4 - Munissez-vous de l'outillage nécessaire
 - 5 - Procédez au montage, ne jamais forcer sur les assemblages, resserrez les vis après quelques temps d'usage

PARAVENT FLORA
REF.: 1612237
EAN: 3275974143214
SAISON: PE2026

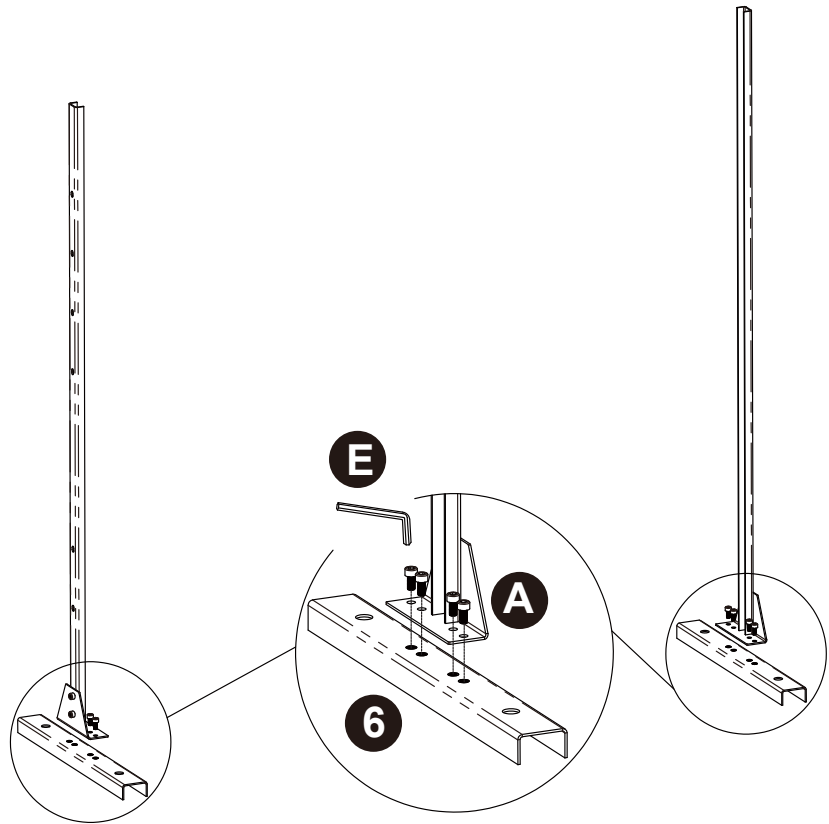
| | | | |
|----------|---|------------|----|
| 1 |  | 1060x24mm | x2 |
| 2 |  | 900x24mm | x2 |
| 3 |  | 1197x600mm | x1 |
| 4 |  | 1197x600mm | x1 |
| 5 |  | 1197x600mm | x1 |
| 6 |  | 450x44mm | x2 |

| | | | |
|----------|---|----------|-----|
| A |  | M6x12mm | x42 |
| B |  | M6 | x32 |
| C |  | M8x100mm | x4 |
| D |  | | x1 |
| E |  | | x1 |
| F |  | | x4 |

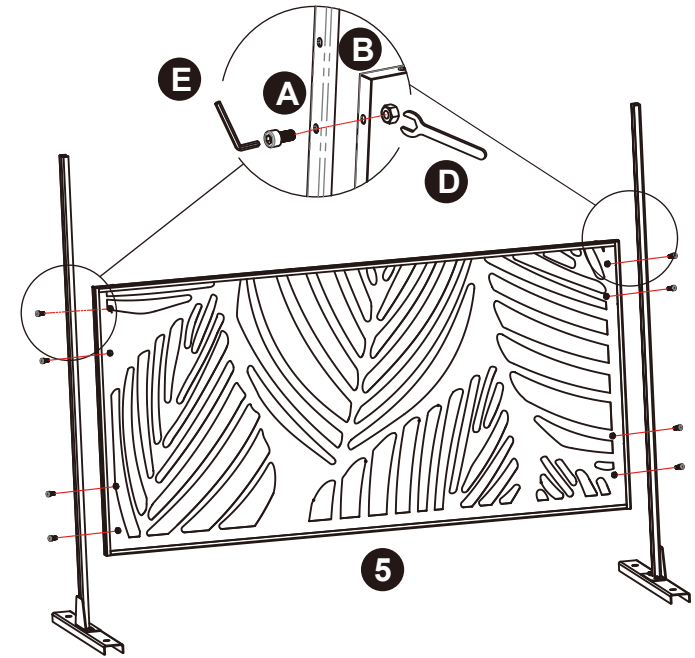
- ES**
- !**
- 1 - Prepare una zona de montaje, una manta protegerá de rayaduras
 - 2 - Localice las piezas que componen su producto
 - 3 - Reagrupe y cuente la tornilleria
 - 4 - Prepare las herramientas necesarias
 - 5 - Proceda al montaje, no forzar sobre los ensamblajes, apretar los tornillos después de algún tiempo de uso



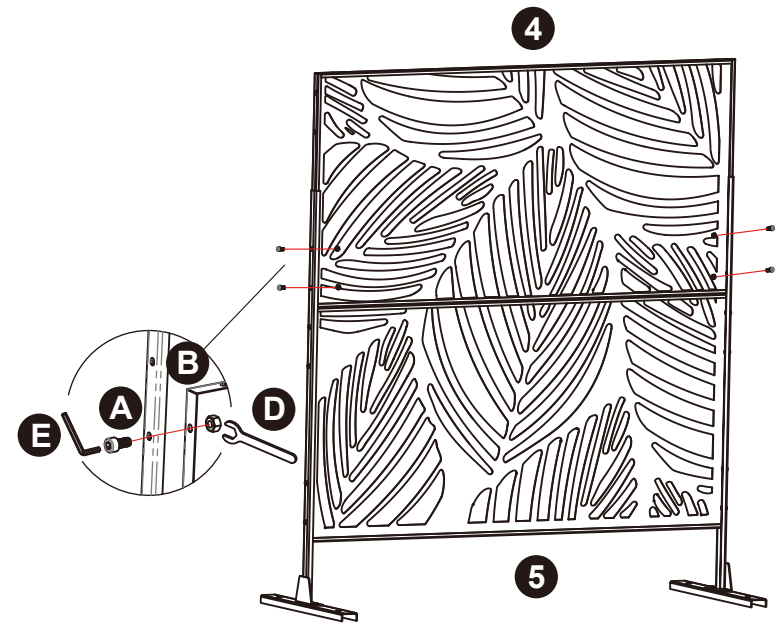
1



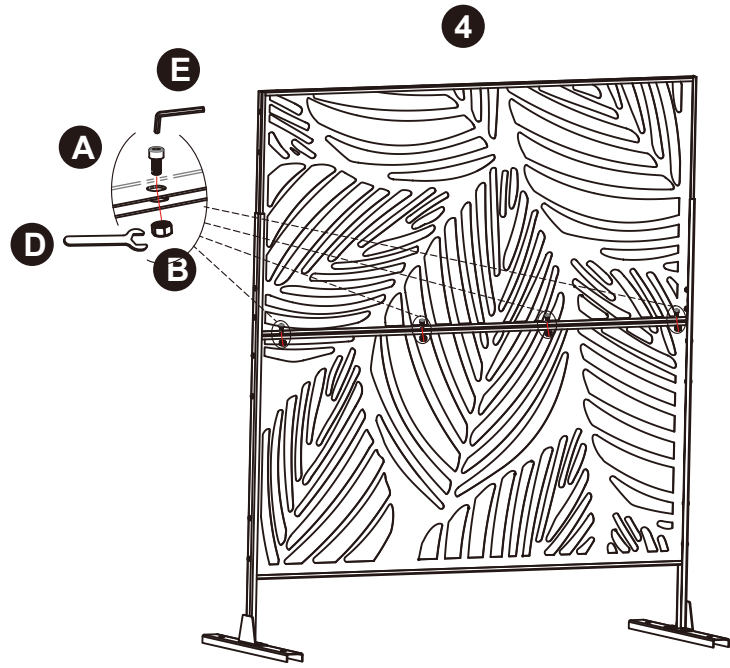
2



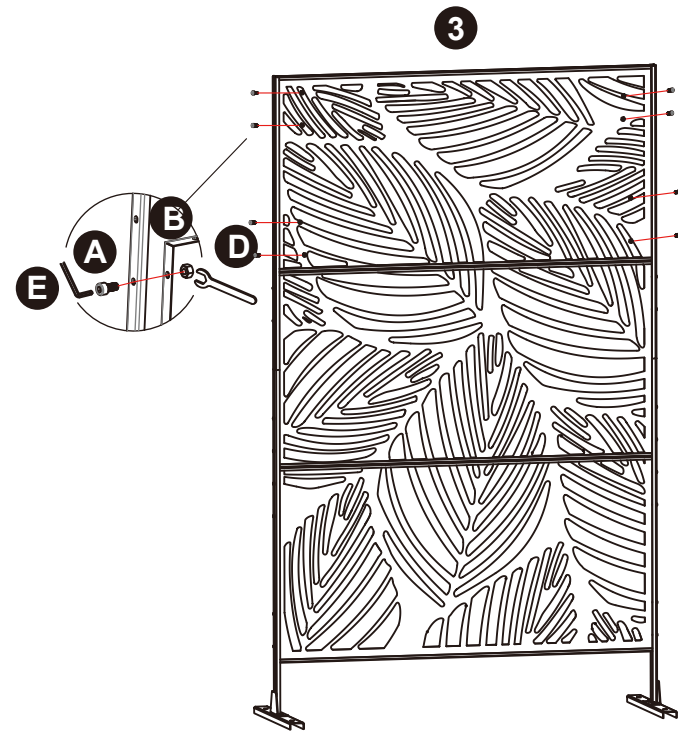
3



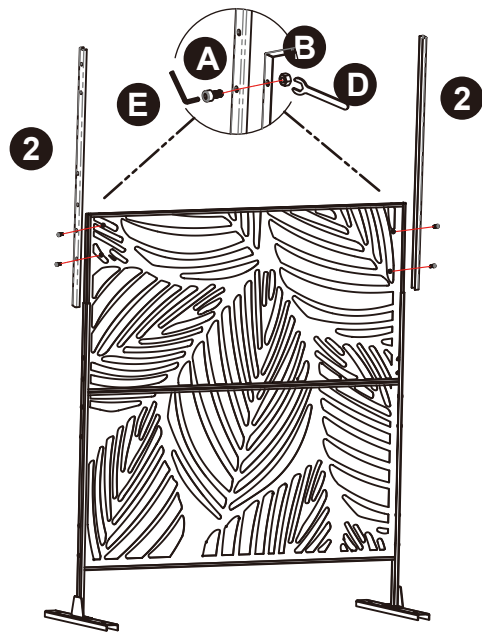
4



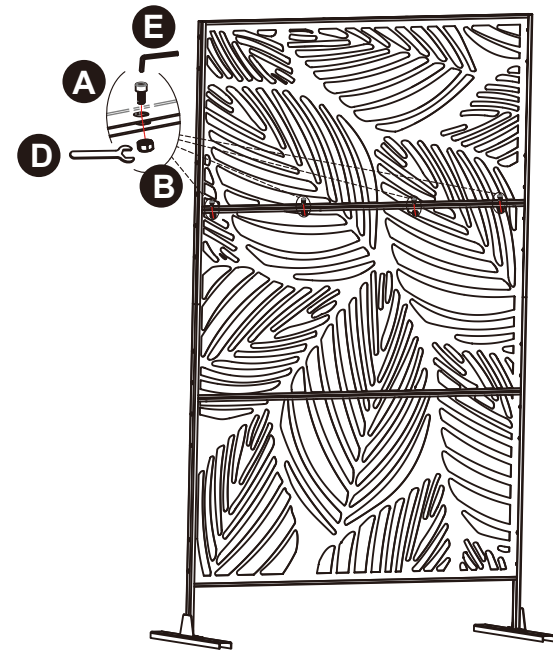
6



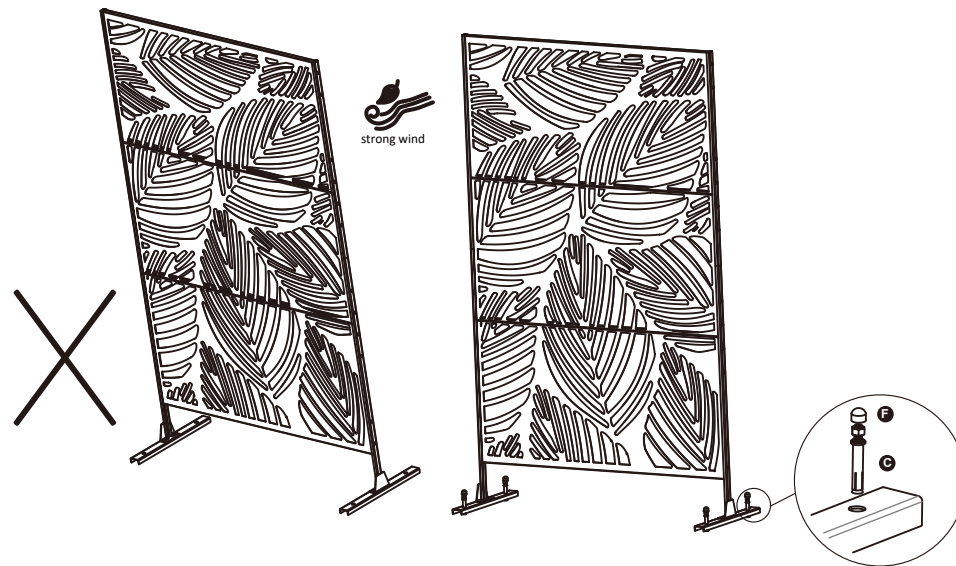
5



7



8



9



FR

Utilisation :

Positionner de manière stable sur un sol plan.

Ne pas se basculer car risque de chute.

Entretien :

- Nettoyer avec une éponge humide et savonneuse sans agent corrosif.
- Sécher avec un chiffon doux, propre et sec.
- Ne pas utiliser de javel, d'acide, de solvant, ni de produit nettoyant abrasif.
- Vérifier le serrage des vis régulièrement.

Hivernage :

- Il est conseillé de rentrer le mobilier pendant l'hiver et les périodes d'inutilisation prolongées.
 - Avant de ranger le produit, veiller à ce qu'il soit propre et sec.
 - À ranger à l'intérieur ou dans une zone hors gel, sous une housse appropriée.
- Toutes ces précautions augmenteront la durée de vie de votre mobilier.

**USAGE DOMESTIQUE UNIQUEMENT
À MONTER SOI-MÊME**

ES

Uso :

Colocar de manera estable sobre un suelo plano.

No debe balancearse: riesgo de derribo.

Cuidado y mantenimiento :

- Limpiar con una esponja humedecida con agua jabonosa sin agentes corrosivos.
- Secar con un paño suave, limpio y seco.
- No utilizar lejías, ácidos, disolventes ni otros productos de limpieza abrasivos.
- Comprobar los tornillos de sujeción periódicamente.

Invernada :

- Se aconseja guardar el mobiliario en un lugar resguardado durante el invierno o cuando no se vaya a utilizar por un largo periodo de tiempo.
 - Antes de guardar el producto, compruebe que esté limpio y seco.
 - A guardar en un lugar de interior o donde quede resguardado de las heladas, en un área alzada.
- Estas medidas de precaución prolongarán la vida útil de su mobiliario.

**USO DOMÉSTICO EXCLUSIVAMENTE
AUTO ENSAMBLAJE**