

IMPORTANT - À CONSERVER POUR  
CONSULTATION ULTÉRIEURE  
À LIRE ATTENTIVEMENT

IMPORTANTE - CONSERVAR PARA  
CONSULTAS FUTURAS  
LEER ATENTAMENTE

## PARAVENT FLORE

L. 120 x H. 198 x P.45 cm

Noir  
Acier

### NOTICE DE MONTAGE

INSTRUCCIONES DE MONTAJE



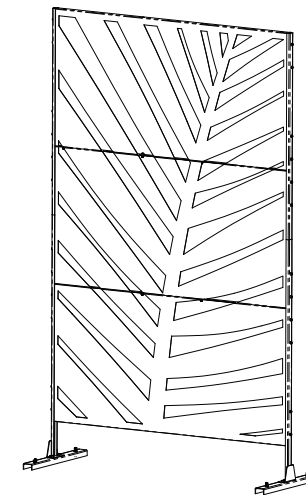
**TEMPS DE MONTAGE : 15 minutes**  
TIEMPO DE MONTAJE: 15 minutos



**OUTILLAGE : inclus**  
HERRAMIENTAS: incluido



**NOMBRE DE PERSONNES : 2**  
NUMERO DE PERSONAS: 2



Service Relation Client  
Servicio de atención al cliente:  
83, Avenue de la Grande Armée  
75782 Paris cedex 16 - FRANCE  
T. (+33) 1 76 28 44 55 (Appel non surtaxé)  
conso.jardin@teract.com





- FR**
- 1 - Aménagez-vous une zone de montage, une couverture protégera des rayures
  - 2 - Repérez les pièces constituant votre produit
  - 3 - Regroupez et comptez la quincaillerie
  - 4 - Munissez-vous de l'outillage nécessaire
  - 5 - Procédez au montage, ne jamais forcer sur les assemblages, resserrez les vis après quelques temps d'usage

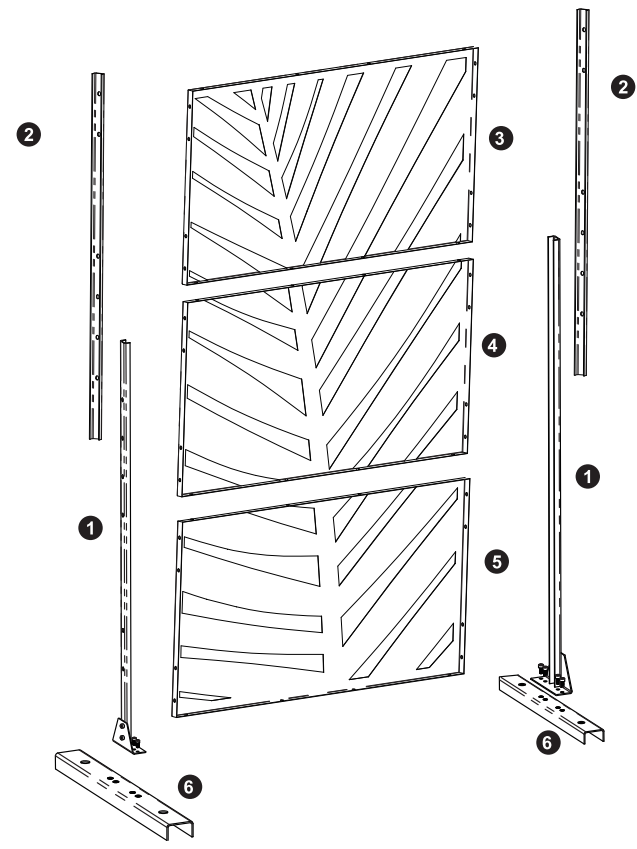


- ES**
- 1 - Prepare una zona de montaje, una manta protegerá de rayaduras
  - 2 - Localice las piezas que componen su producto
  - 3 - Reagrupe y cuente la tornillería
  - 4 - Prepare las herramientas necesarias
  - 5 - Proceda al montaje, no fozar sobre los ensamblajes, apretar los tornillos después de algún tiempo de uso

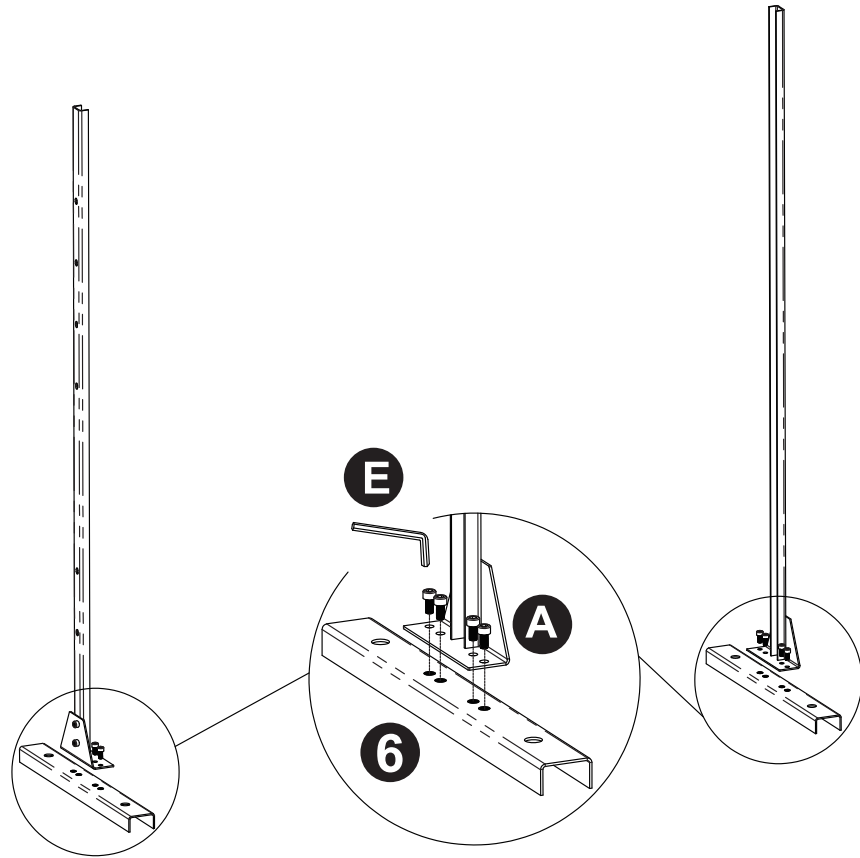
**PARAVENT FLORE**  
**REF.: 1612236**  
**EAN: 3275974143207**  
**SAISON: PE2026**

1		1060x24mm	x2
2		900x24mm	x2
3		1197x600mm	x1
4		1197x600mm	x1
5		1197x600mm	x1
6		450x44mm	x2

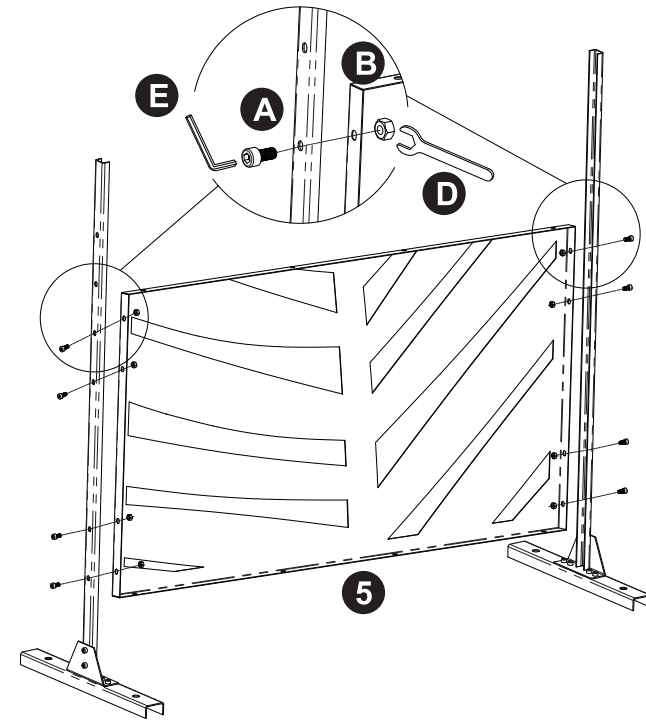
A		M6x12mm	x42
B		M6	x32
C		M8x100mm	x4
D			x1
E			x1
F			x4



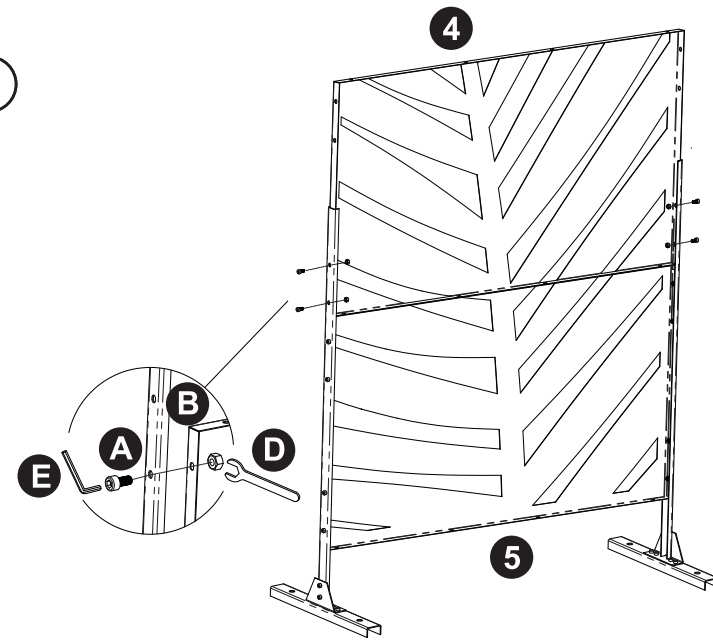
1



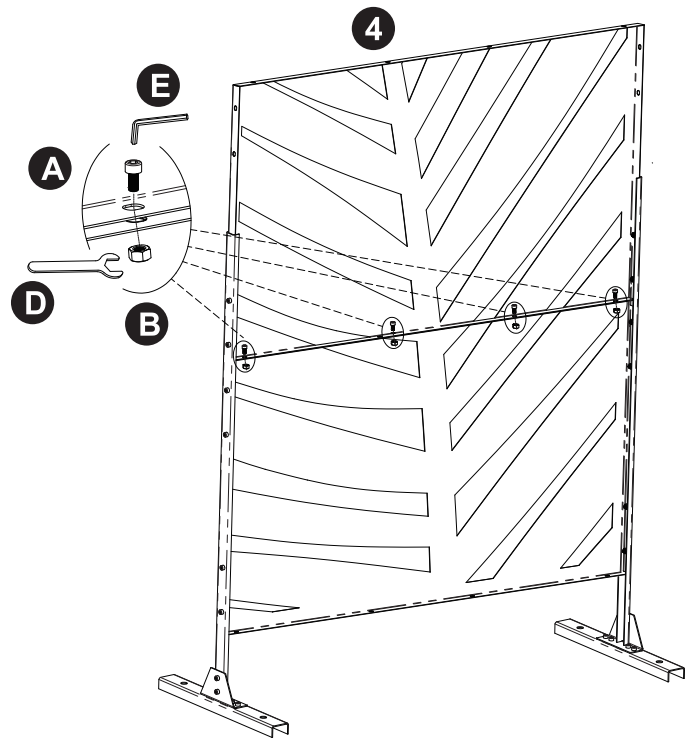
2



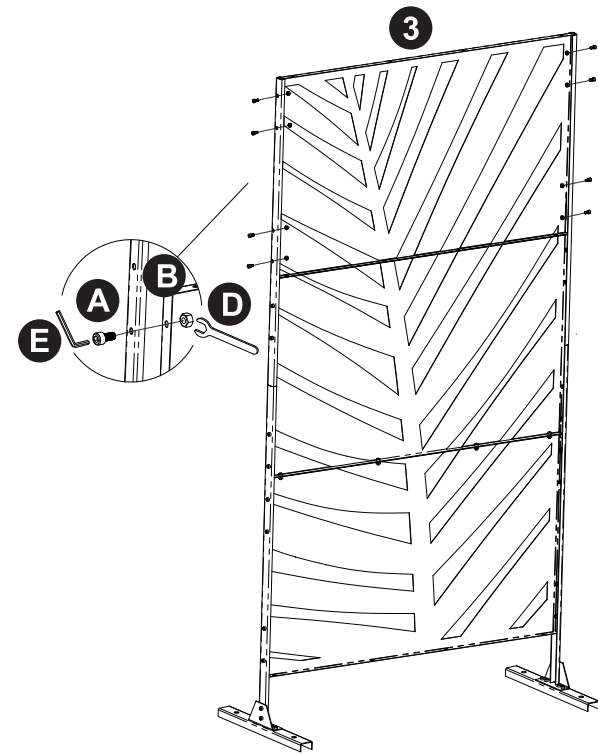
3



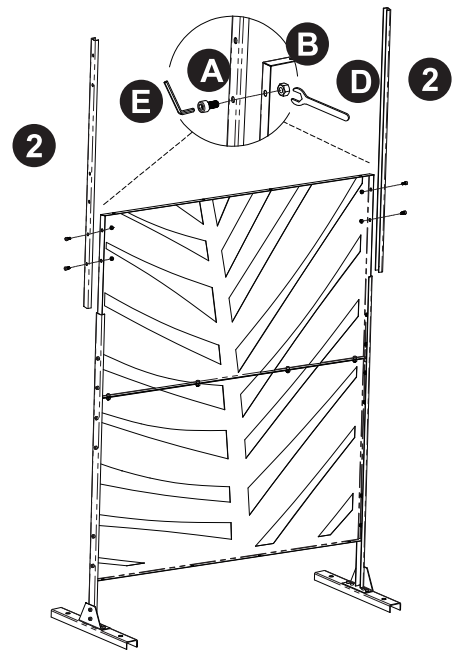
4



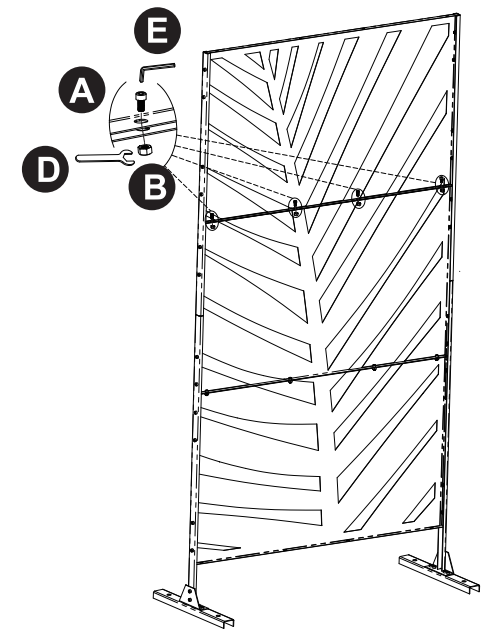
6



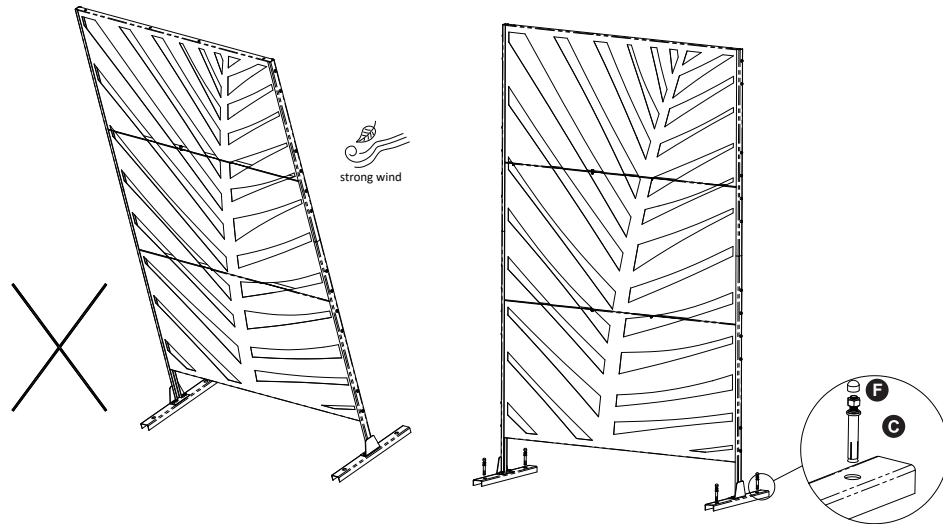
5



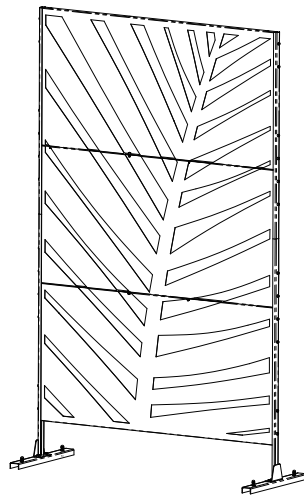
7



8



9



## FR

### Utilisation :

Positionner de manière stable sur un sol plan.

Ne pas se basculer car risque de chute.

### Entretien :

- Nettoyer avec une éponge humide et savonneuse sans agent corrosif.
- Sécher avec un chiffon doux, propre et sec.
- Ne pas utiliser de javel, d'acide, de solvant, ni de produit nettoyant abrasif.
- Vérifier le serrage des vis régulièrement.

### Hivernage :

- Il est conseillé de rentrer le mobilier pendant l'hiver et les périodes d'inutilisation prolongées.
  - Avant de ranger le produit, veiller à ce qu'il soit propre et sec.
  - À ranger à l'intérieur ou dans une zone hors gel, sous une housse appropriée.
- Toutes ces précautions augmenteront la durée de vie de votre mobilier.

### USAGE DOMESTIQUE UNIQUEMENT À MONTER SOI-MÊME

## ES

### Uso :

Colocar de manera estable sobre un suelo plano.

No debe balancearse: riesgo de derribo.

### Cuidado y mantenimiento :

- Limpiar con una esponja humedecida con agua jabonosa sin agentes corrosivos.
- Secar con un paño suave, limpio y seco.
- No utilizar lejías, ácidos, disolventes ni otros productos de limpieza abrasivos.
- Comprobar los tornillos de sujeción periódicamente.

### Invernada :

- Se aconseja guardar el mobiliario en un lugar resguardado durante el invierno o cuando no se vaya a utilizar por un largo periodo de tiempo.
  - Antes de guardar el producto, compruebe que esté limpio y seco.
  - A guardar en un lugar de interior o donde quede resguardado de las heladas, en un área alzada.
- Estas medidas de precaución prolongarán la vida útil de su mobiliario.

### USO DOMÉSTICO EXCLUSIVAMENTE AUTO ENSAMBLAJE