

IMPORTANT - À CONSERVER POUR
CONSULTATION ULTÉRIEURE
À LIRE ATTENTIVEMENT
IMPORTANTE - CONSERVAR PARA
CONSULTAS FUTURAS
LEER ATENTAMENTE

SALON FELIX

L. 117 x H. 70.5 x P. 76 cm L. 190 x H. 70.5 x P. 76 cm

L. 80 x H. 38 x P. 80 cm

Gris Foncé et Noir

Acier, Polyester, Résine Synthétique, Bois Composite

NOTICE DE MONTAGE

INSTRUCCIONES DE MONTAJE



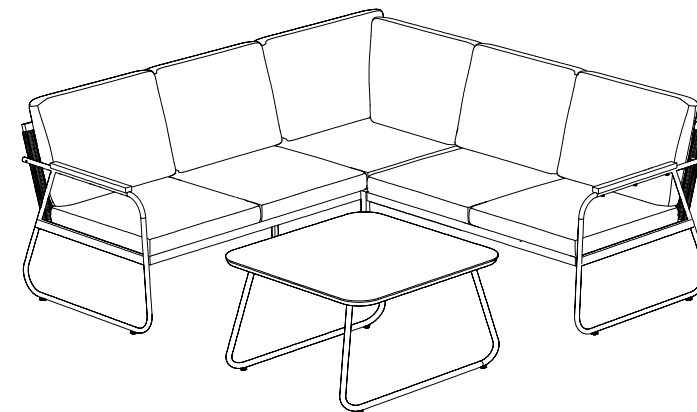
TEMPS DE MONTAGE : 25 minutes
TIEMPO DE MONTAJE: 25 minutos



OUTILLAGE : inclus
HERRAMIENTAS: incluido



NOMBRE DE PERSONNES : 2
NUMERO DE PERSONAS: 2



Service Relation Client
Servicio de atención al cliente:
83, Avenue de la Grande Armée
75782 Paris cedex 16 - FRANCE
T. (+33) 1 76 28 44 55 (Appel non surtaxé)
conso.jardin@teract.com





- FR**
- 1 - Aménagez-vous une zone de montage, une couverture protégera des rayures
 - 2 - Repérez les pièces constituant votre produit
 - 3 - Regroupez et comptez la quincaillerie
 - 4 - Munissez-vous de l'outillage nécessaire
 - 5 - Procédez au montage, ne jamais forcer sur les assemblages, resserrez les vis après quelques temps d'usage



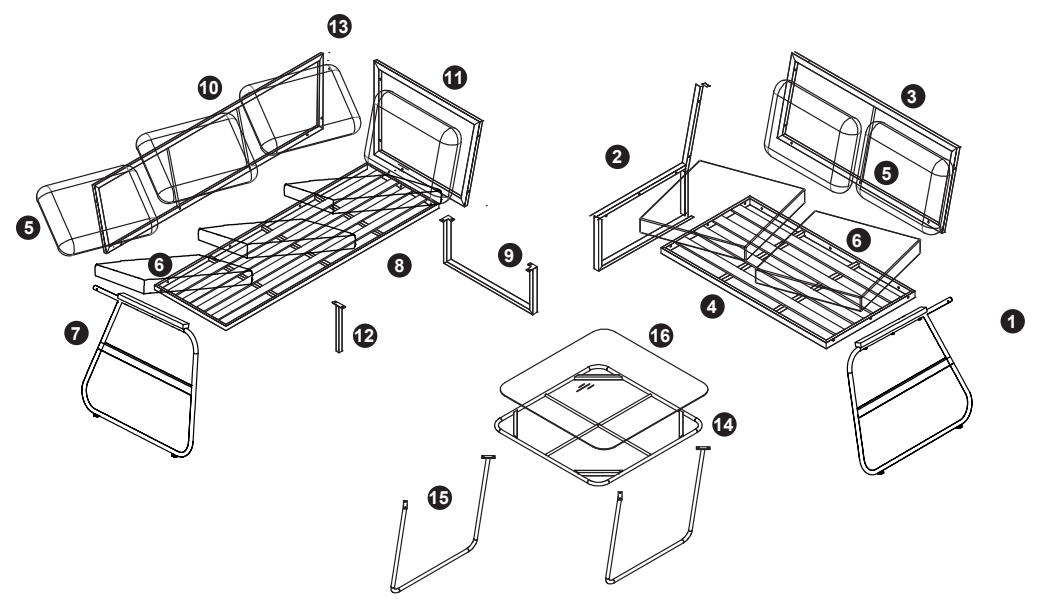
- ES**
- 1 - Prepare una zona de montaje, una manta protegerá de rayaduras
 - 2 - Localice las piezas que componen su producto
 - 3 - Reagrupe y cuente la tornilleria
 - 4 - Prepare las herramientas necesarias
 - 5 - Proceda al montaje, no fozar sobre los ensamblajes, apretar los tornillos después de algún tiempo de uso

SALON FELIX
REF.: 1612232
EAN: 3275974143160
SAISON: PE2026

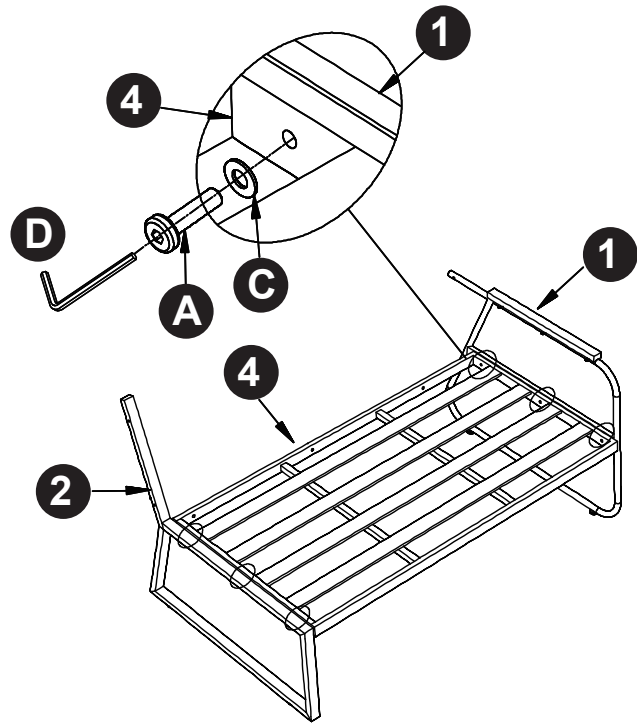
1		745x545x30mm	x1
2		750x705x30mm	x1
3		1120x460x30mm	x1
4		1115x590x35mm	x1
5		600x450x180mm	x5
6		620x580x80mm	x5
7		745x545x30mm	x1
8		1730x590x35mm	x1
9		593x265x30mm	x1
10		1880x460x30mm	x1
11		720x460x30mm	x1

12		255x75x20mm	x1
13		700x450x18mm	x1
14		800x800x20mm	x1
15		800x355x75mm	x2
16		800x800x5mm	x1

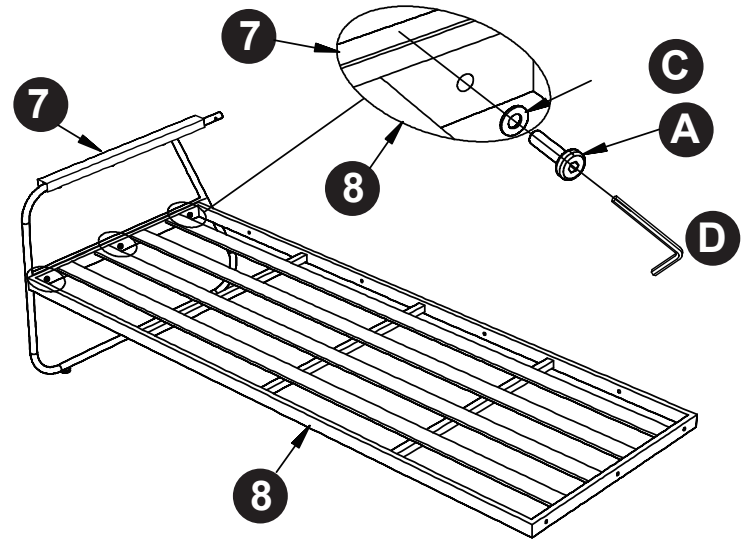
A		M6 x 30mm	x19
B		M6 x 50mm	x8
C			x41
D			x1
E		M6 x 15mm	x14
F			x2



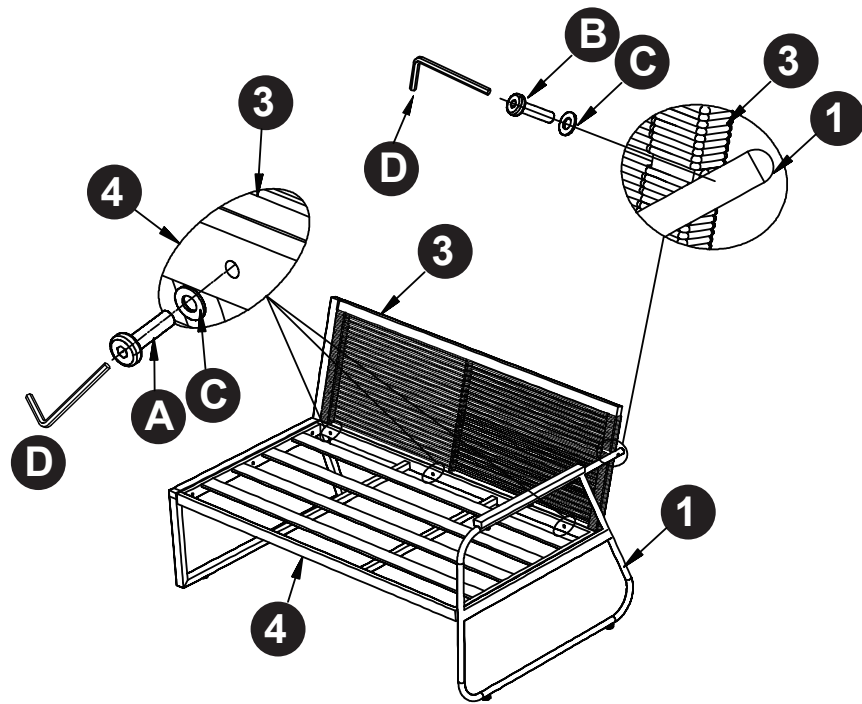
1



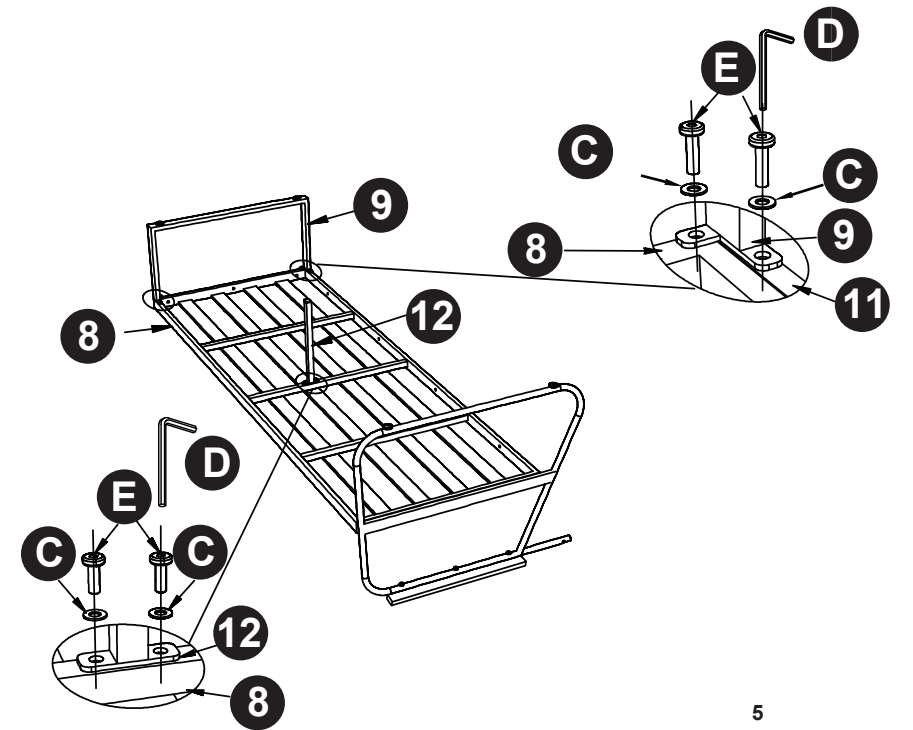
3



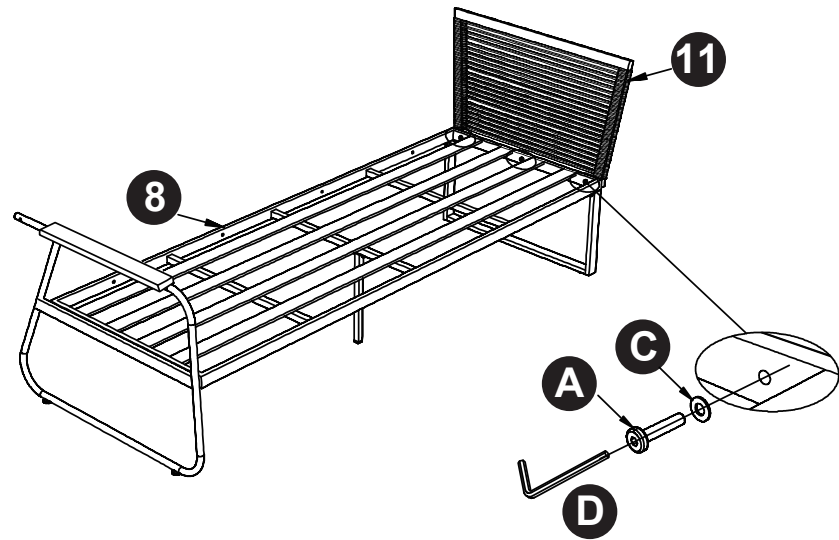
2



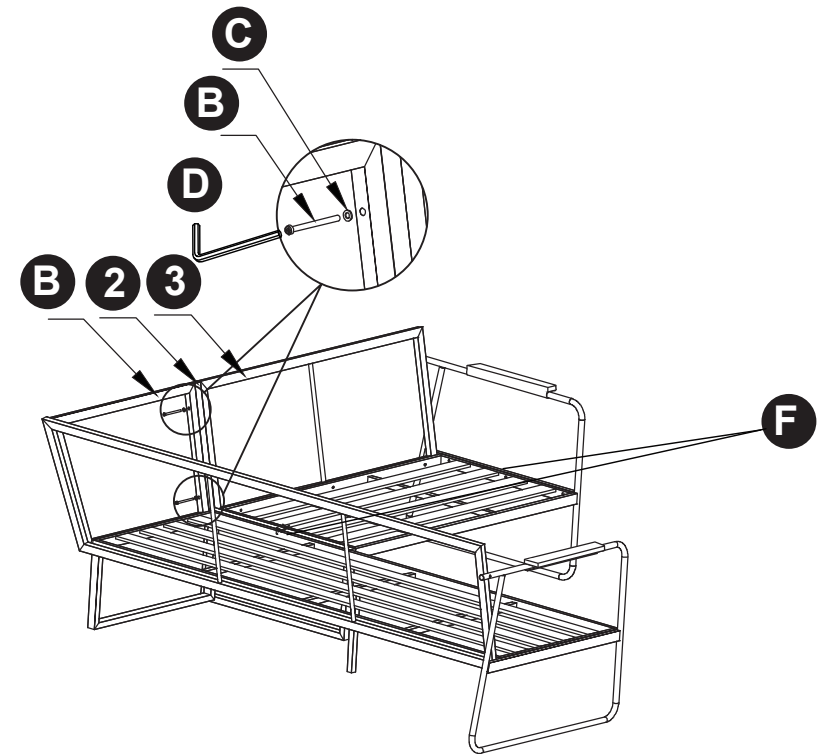
4



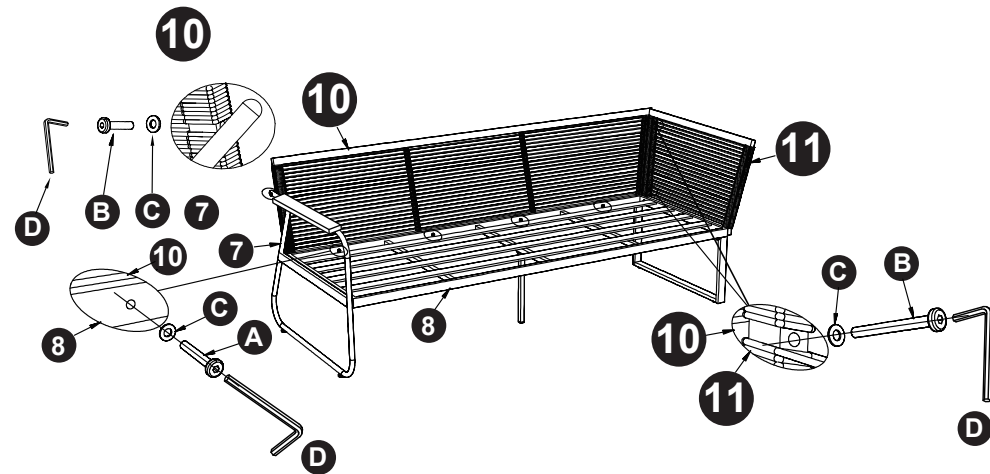
5



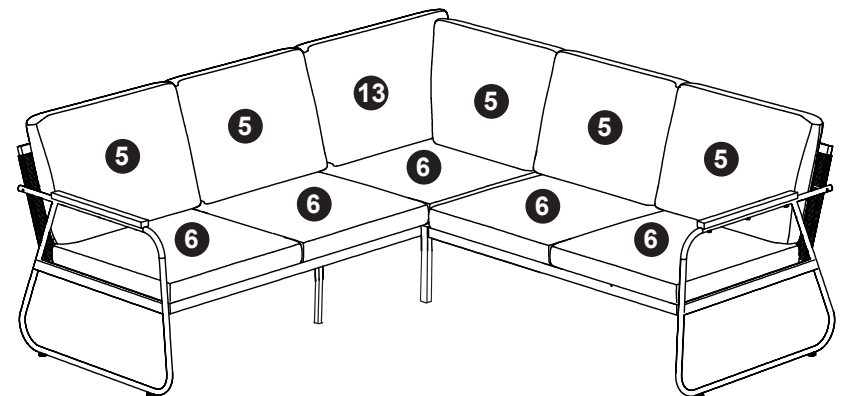
7



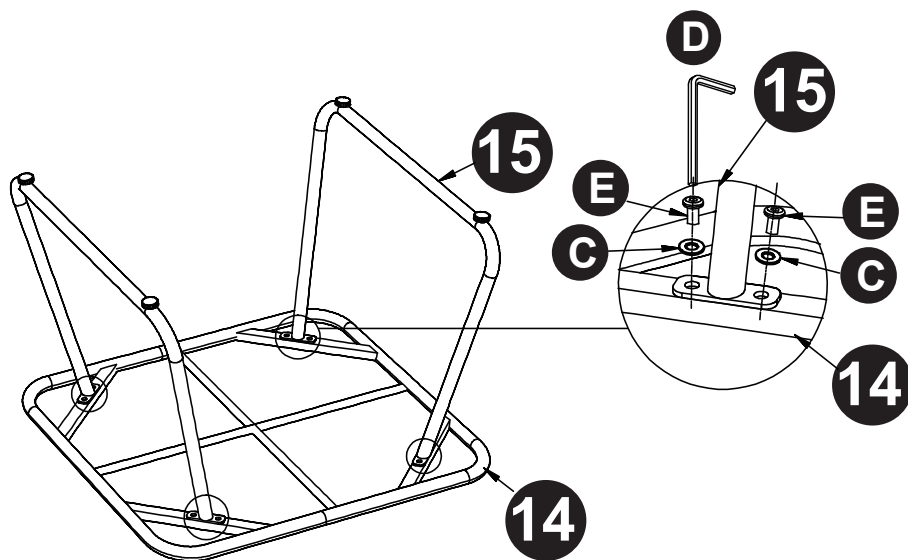
6



8



9



FR

Utilisation :

Positionner de manière stable sur un sol plan.

Ne pas se basculer car risque de chute.

Le produit peut supporter un poids maximal de 50 kg pour la table et de 110 kg par assise.

Entretien :

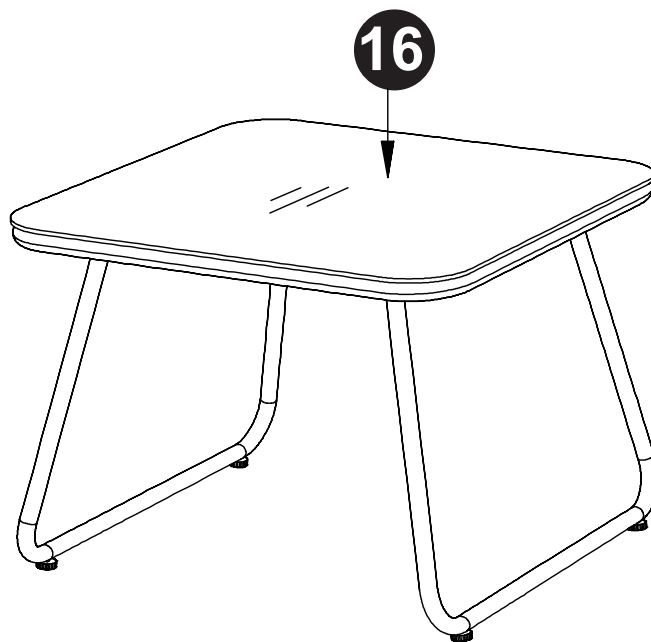
- Nettoyer avec une éponge humide et savonneuse sans agent corrosif.
- Utiliser des dessous de plat et des sets de table pour améliorer la durée de vie du mobilier.
- Sécher avec un chiffon doux, propre et sec.
- Ne pas utiliser un nettoyeur haute pression.
- Ne pas utiliser de javel, d'acide, de solvant, ni de produit nettoyant abrasif.
- Vérifier le serrage des vis régulièrement.

Hivernage :

- Il est conseillé de rentrer le mobilier pendant l'hiver et les périodes d'inutilisation prolongées.
 - Avant de ranger le produit, veiller à ce qu'il soit propre et sec.
 - À ranger à l'intérieur ou dans une zone hors gel, sous une housse appropriée.
- Toutes ces précautions augmenteront la durée de vie de votre mobilier.

**USAGE DOMESTIQUE UNIQUEMENT
À MONTER SOI-MÊME**

10



ES

Uso :

Colocar de manera estable sobre un suelo plano.

No debe balancearse: riesgo de derribo.

El producto puede soportar un peso máximo de 50 kg para mesa y de 110 kg por asiento.

Cuidado y mantenimiento :

- Limpiar con una esponja humedecida con agua jabonosa sin agentes corrosivos.
 - Utilizar salvamanteles y manteles individuales para prolongar la vida útil de su mobiliario.
- Secar con un paño suave, limpio y seco.
- No utilizar una hidrolimpiadora.
 - No utilizar lejías, ácidos, disolventes ni otros productos de limpieza abrasivos.
 - Comprobar los tornillos de sujeción periódicamente.

Invernada :

- Se aconseja guardar el mobiliario en un lugar resguardado durante el invierno o cuando no se vaya a utilizar por un largo periodo de tiempo.
 - Antes de guardar el producto, compruebe que esté limpio y seco.
 - A guardar en un lugar de interior o donde quede resguardado de las heladas, en un área alzada.
- Estas medidas de precaución prolongarán la vida útil de su mobiliario.

**USO DOMÉSTICO EXCLUSIVAMENTE
AUTO ENSAMBLAJE**