



Service Relation Client **ECLÓZ**
Servicio de atención al cliente :
83, Avenue de la Grande Armée
75782 Paris cedex 16 - FRANCE
contact@ecloz.com
T. (+33) 1 76 28 46 76 (Appel non surtaxé)
www.ecloz.com



FR
Pensez à
donner ou recycler



<https://quefairedemesdechets.fr>



FR
RECICLA
Al Azul

IMPORTANT - À CONSERVER POUR
CONSULTATION ULTÉRIEURE
À LIRE ATTENTIVEMENT

IMPORTANTE - CONSERVAR PARA
CONSULTAS FUTURAS
LEER ATENTAMENTE

ECLÓZ

SET REPAS 8 PERS FEREOLE ECZ

CHAISE/ SILLA - L 48 x H 92 x P 53 cm

TABLE/ MESA- L 250 x H 76 x P 100 cm

Bois d'ACACIA

NOTICE DE MONTAGE

INSTRUCCIONES DE MONTAJE



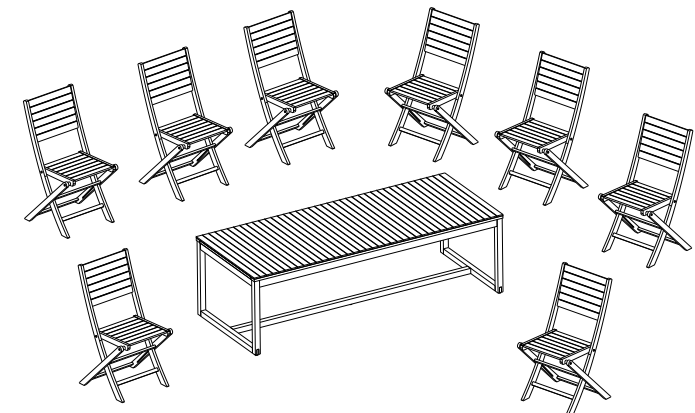
TEMPS DE MONTAGE : 20 minutes
TIEMPO DE MONTAJE: 20 minutos



OUTILLAGE : inclus
HERRAMIENTAS: incluido



NOMBRE DE PERSONNES : 2
NUMERO DE PERSONAS: 2





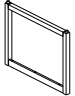
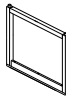







- FR
- 1 - Aménagez-vous une zone de montage, une couverture protégera des rayures
 - 2 - Repérez les pièces constituant votre produit
 - 3 - Regroupez et comptez la quincaillerie
 - 4 - Munissez-vous de l'outillage nécessaire
 - 5 - Procédez au montage, ne jamais forcer sur les assemblages, resserrez les vis après quelques temps d'usage

SET REPAS 8 PERS FEREOLE CZ

REF.: 1612220

EAN: 3275974143047

SAISON: SS2026

1		99 x 72,5 x 5 cm	1
2		99 x 72,5 x 5 cm	1
3		23,9 x 5 x 5 cm	1
4		250 x 100 x 10,5 cm	1
A		6 x 80 mm	6
B		6 x 90 mm	2
C		6 x 50 mm	4
D		25 x 15 x 2 mm	4
E		5mm	1

FR

Utilisation :

- Positionner de manière stable sur un sol plan.
- Ne pas se basculer car risque de chute.
- Le produit peut supporter un poids maximal de 60 kg pour la table et 110 kg/chaise.

Entretien :

- Utiliser des dessous de plat et des sets de table pour améliorer la durée de vie du mobilier.
- Nettoyer avec une éponge humide et savonneuse sans agent corrosif.
- Sécher avec un chiffon doux, propre et sec.
- Ne pas utiliser un nettoyeur haute pression.
- Ne pas utiliser de javel, d'acide, de solvant, ni de produit nettoyant abrasif.
- Vérifier le serrage des vis régulièrement.
- Les rayons UV décolorent naturellement le bois.
- Le fait d'appliquer une huile ou une lasure alors que le bois n'est pas sec pourrait provoquer des tâches noires sur votre mobilier.
- Avant de repasser une légère couche d'huile ou de lasure adaptée à votre bois, suivre les conseils d'utilisation indiqués sur la boîte de votre produit d'entretien.

Hivernage :

- Il est conseillé de rentrer le mobilier pendant l'hiver et les périodes d'inutilisation prolongées
 - Avant de ranger le produit, veiller à ce qu'il soit propre et sec.
 - À ranger à l'intérieur ou dans une zone hors gel, sous une housse appropriée.
- Toutes ces précautions augmenteront la durée de vie de votre mobilier.*

USAGE DOMESTIQUE UNIQUEMENT À MONTER SOI-MÊME

ES

Uso :

- Colocar de manera estable sobre un suelo plano.
- No debe balancearse: riesgo de derribo.
- El producto puede soportar un peso máximo de 60 kg para mesa y de 110 kg/silla.

Cuidado y mantenimiento :

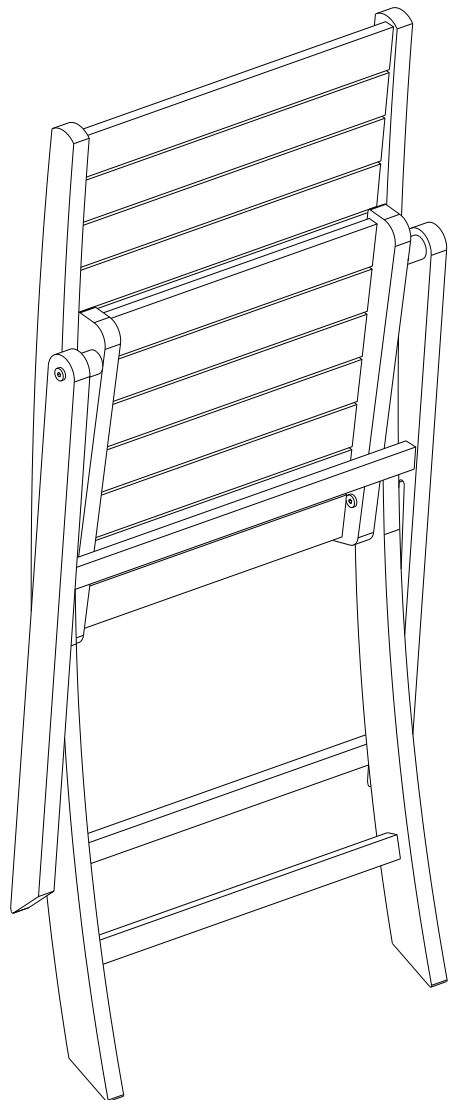
- Utilizar salvamanteles y manteles individuales para prolongar la vida útil de su mobiliario.
- Limpiar con una esponja humedecida con agua jabonosa sin agentes corrosivos.
- Secar con un paño suave, limpio y seco.
- No utilizar una hidrolimpiadora
- No utilizar lejías, ácidos, disolventes ni otros productos de limpieza abrasivos.
- Comprobar los tornillos de sujeción periódicamente.
- Los rayos UV causan una decoloración natural en la madera.
- La aplicación de un aceite o un barniz cuando la madera no está seca podría causar manchas negras en su mobiliario.
- Antes de extender una fina capa del aceite o barniz adecuado para su madera, siga los consejos de utilización que se indican en la botella del producto de limpieza.

Invernada

- Se aconseja guardar el mobiliario en un lugar resguardado durante el invierno o cuando no se vaya a utilizar por un largo periodo de tiempo.
 - Antes de guardar el producto, compruebe que esté limpio y seco.
 - A guardar en un lugar de interior o donde quede resguardado de las heladas, en un área alzada.
- Estas medidas de precaución prolongarán la vida útil de su mobiliario.*

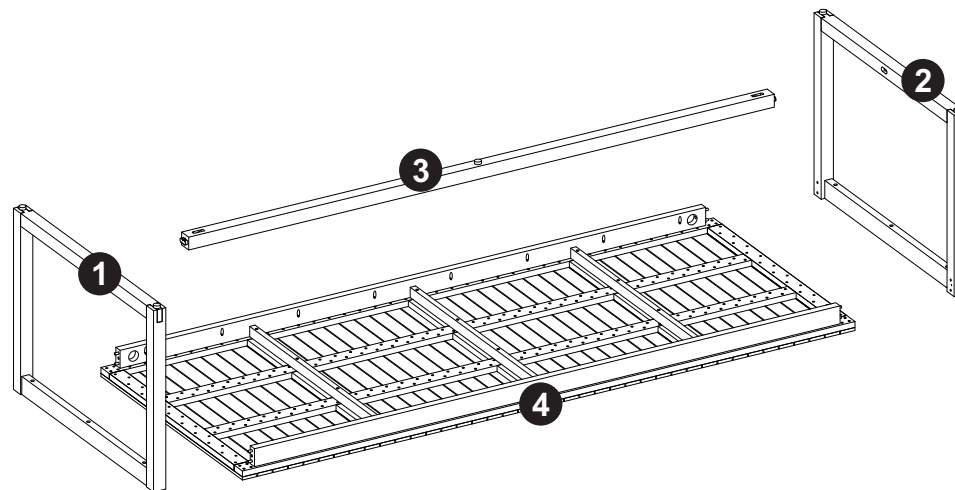
USO DOMESTICO EXCLUSIVAMENTE AUTO ENSAMBLAJE

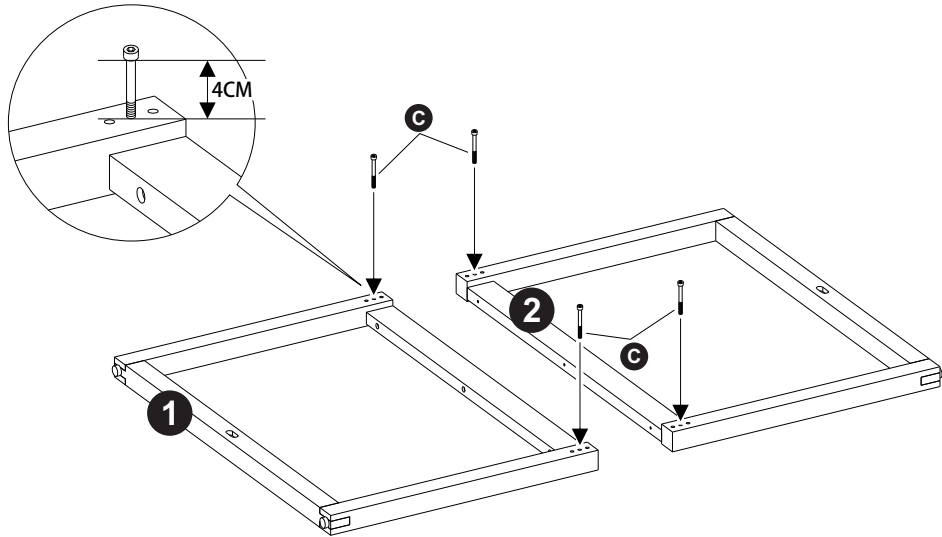
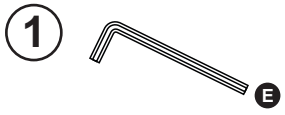
7



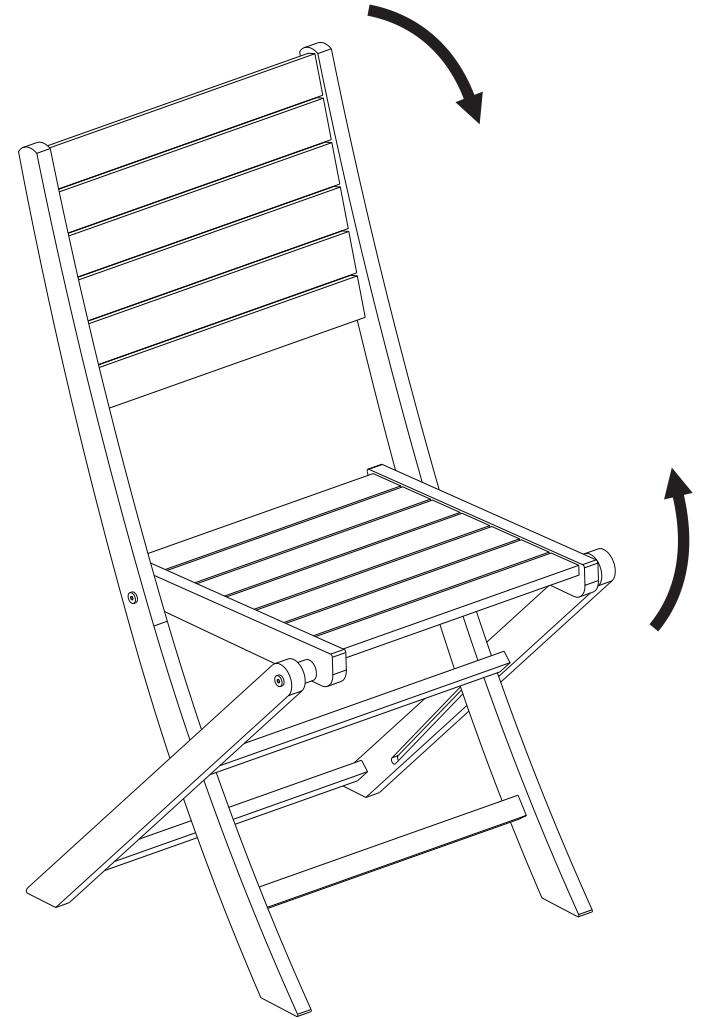
ES

- 1 - Prepare una zona de montaje, una manta protegerá de rayaduras
- 2 - Localice las piezas que componen su producto
- 3 - Reagrupe y cuente la tornillería
- 4 - Prepare las herramientas necesarias
- 5 - Proceda al montaje, no fozar sobre los ensamblajes, apretar los tornillos después de algún tiempo de uso

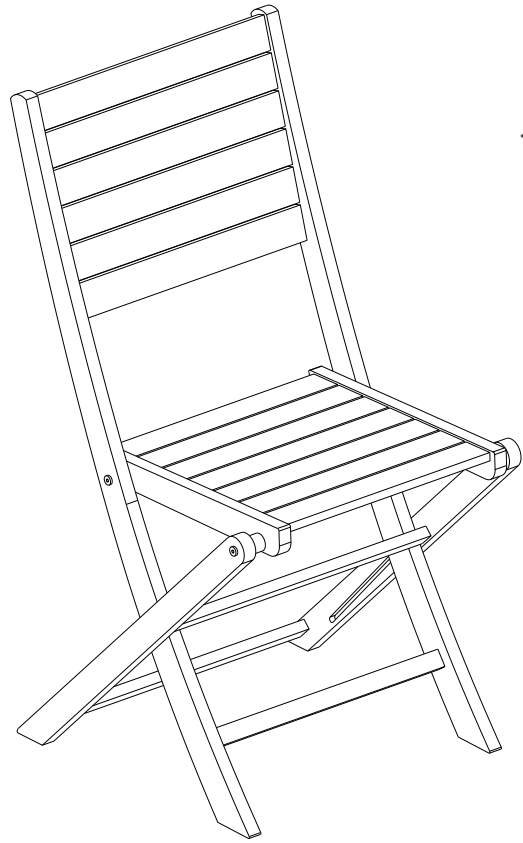




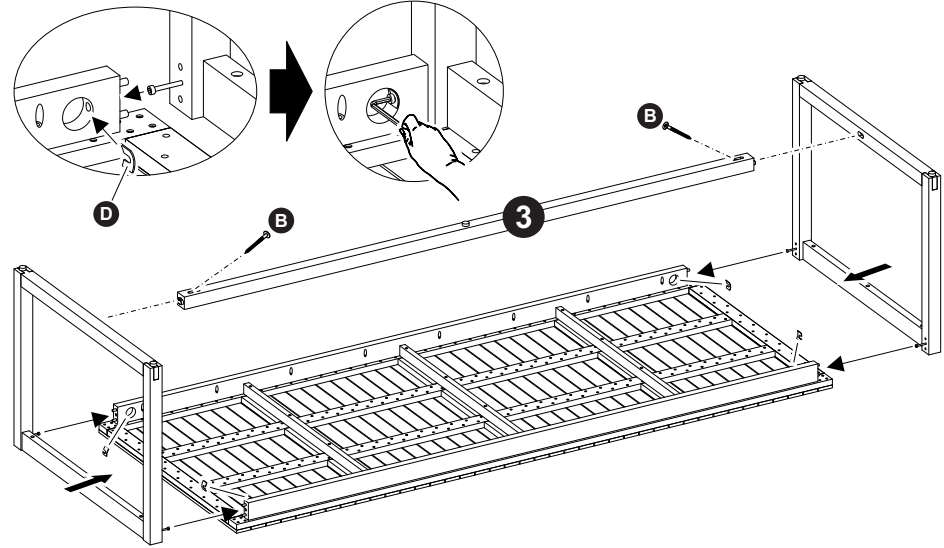
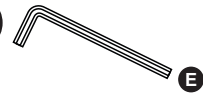
6

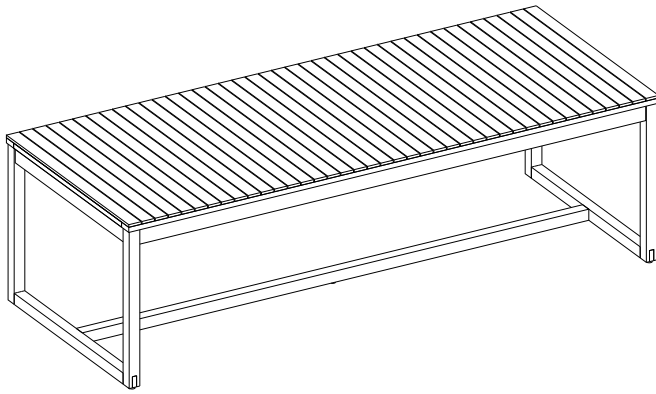
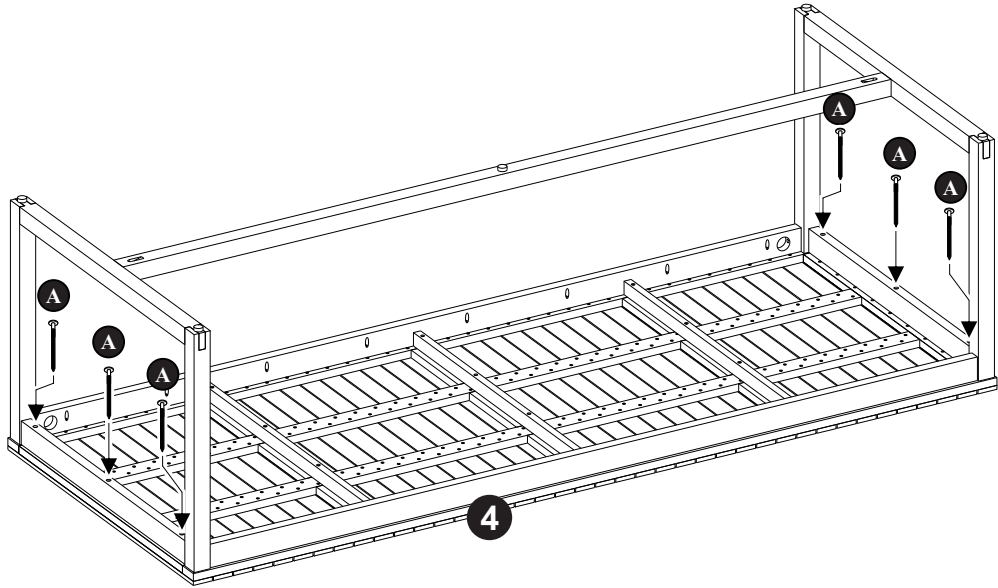
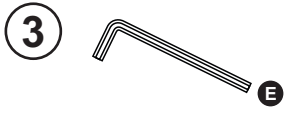


5



2





4

CHAISE (x8PCS)

