

297mm

210mm



Service Relation Client **ECLÓZ**  
Servicio de atención al cliente :  
83, Avenue de la Grande Armée  
75782 Paris cedex 16 - FRANCE  
contact@ecloz.com  
T. (+33) 1 76 28 46 76 (Appel non surtaxé)  
[www.ecloz.com](http://www.ecloz.com)



MARQUE PASSION PRODUCTION - 83, Avenue de la Grande Armée - 75782 Paris cedex 16 - FRANCE

IMPORTANT - À CONSERVER POUR  
CONSULTATION ULTÉRIEURE  
À LIRE ATTENTIVEMENT  
IMPORTANTE - CONSERVAR PARA  
CONSULTAS FUTURAS  
LEER ATENTAMENTE

# ECLÓZ

## TABLE APPOINT X3 ANTHRA FANETTE ECZ

Acier

L. 50 x H. 43 x P. 50 cm  
L. 45 x H. 39 x P. 45 cm  
L. 40 x H. 35 x P. 40 cm

### NOTICE DE MONTAGE

INSTRUCCIONES DE MONTAJE



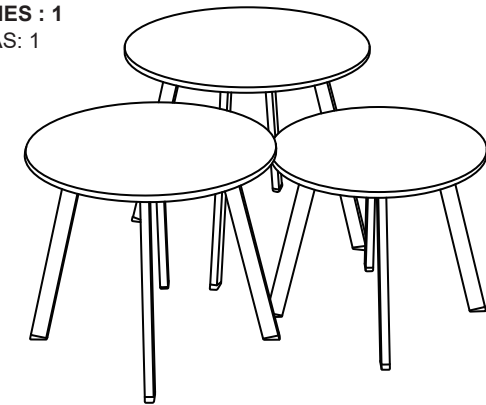
**TEMPS DE MONTAGE : 15 minutes**  
TIEMPO DE MONTAJE: 15 minutos





**OUTILLAGE : inclus**  
HERRAMIENTAS: incluido



**NOMBRE DE PERSONNES : 1**  
NUMERO DE PERSONAS: 1



- FR**
- 
- 1 - Aménagez-vous une zone de montage, une couverture protégera des rayures
  - 2 - Repérez les pièces constituant votre produit
  - 3 - Regroupez et comptez la quincaillerie
  - 4 - Munissez-vous de l'outillage nécessaire
  - 5 - Procédez au montage, ne jamais forcer sur les assemblages, resserrez les vis après quelques temps d'usage

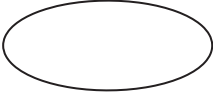








- ES**
- 
- 1 - Prepare una zona de montaje, una manta protegerá de rayaduras
  - 2 - Localice las piezas que componen su producto
  - 3 - Reagrupe y cuente la tornillería
  - 4 - Prepare las herramientas necesarias
  - 5 - Proceda al montaje, no fozar sobre los ensamblajes, apretar los tornillos después de algún tiempo de uso

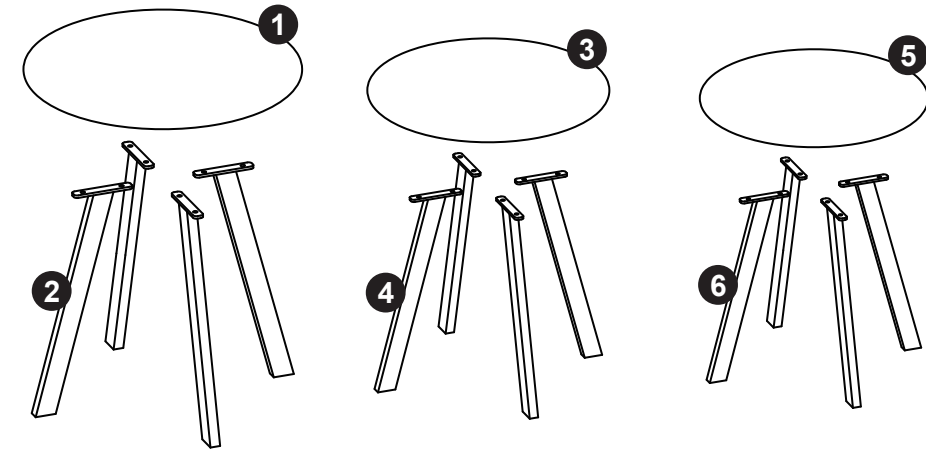
**TABLE APPOINT X3 ANTHRA FANETTE ECZ**

REF.: 1612212

EAN: 3275974142965

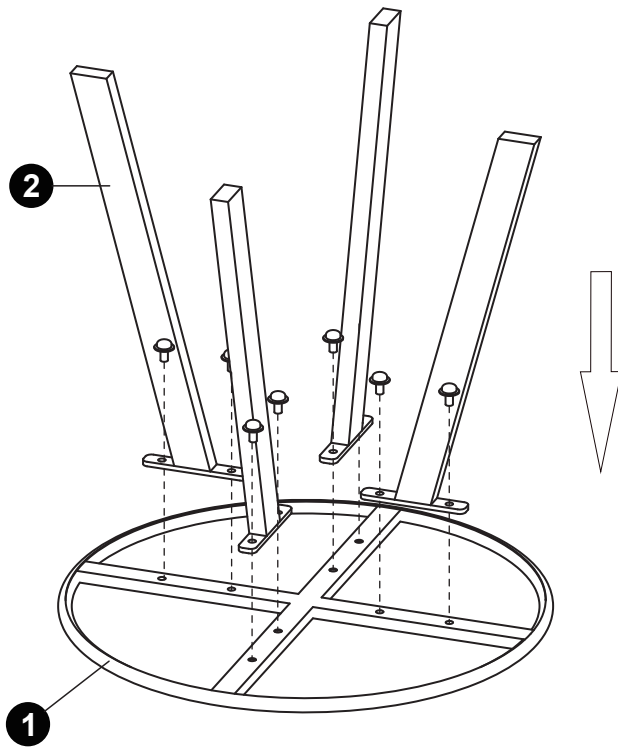
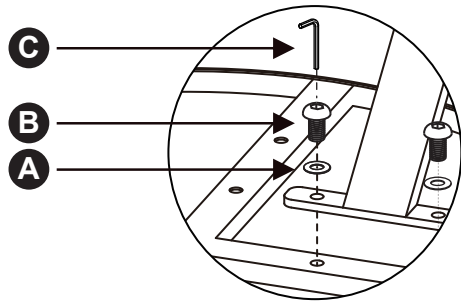
SAISON: SS2026

<b>1</b>		Ø500x 10mm	<b>x1</b>
<b>2</b>		30 x 15 x 425mm	<b>x4</b>
<b>3</b>		Ø450x 10mm	<b>x1</b>
<b>4</b>		30 x 15 x 385mm	<b>x4</b>
<b>5</b>		Ø400x 10mm	<b>x1</b>
<b>6</b>		30 x 15 x 340mm	<b>x4</b>
<b>A</b>		M6	<b>x24</b>
<b>B</b>		M6 x 14mm	<b>x24</b>
<b>C</b>		S4	<b>x1</b>

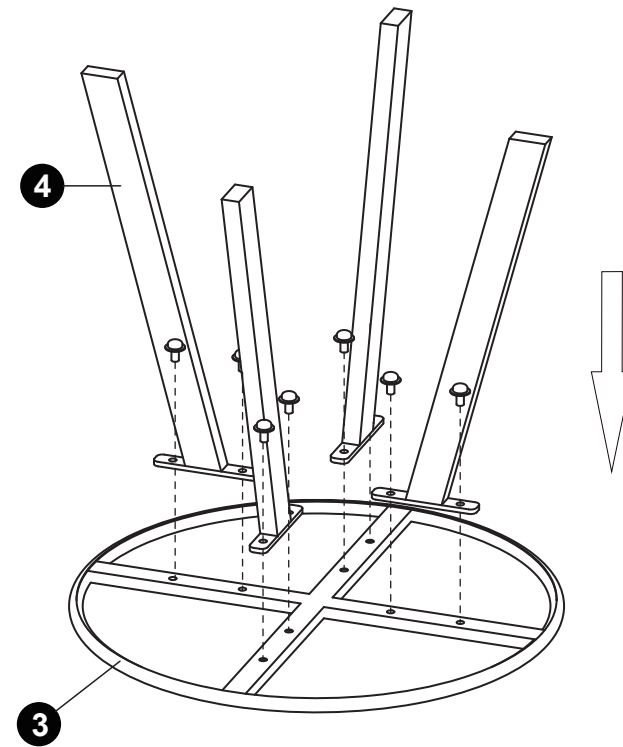
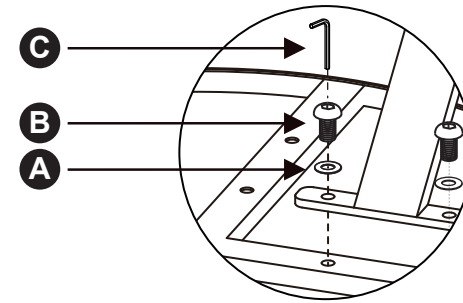


297mm

① 



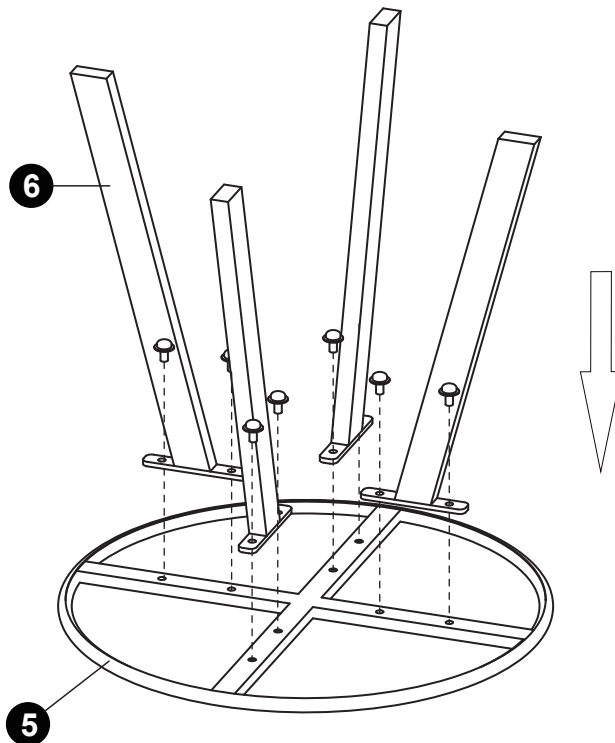
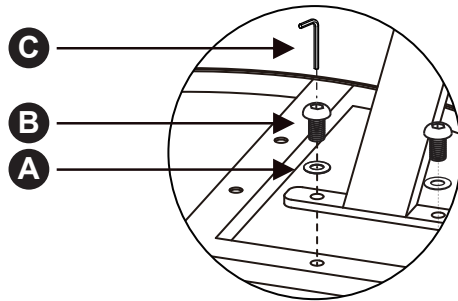
② 



210mm

297mm

3



#### FR

##### Utilisation :

- Positionner de manière stable sur un sol plan.
- Chaque table peut supporter un poids maximal de 10 kg.

##### Entretien :

- Utiliser des dessous de plat et des sets de table pour améliorer la durée de vie du mobilier.
- Nettoyer avec une éponge humide et savonneuse sans agent corrosif.
- Sécher avec un chiffon doux, propre et sec.
- Ne pas utiliser un nettoyeur haute pression.
- Ne pas utiliser de javel, d'acide, de solvant, ni de produit nettoyant abrasif.
- Vérifier le serrage des vis régulièrement.

##### Hivernage :

- Il est conseillé de rentrer le mobilier pendant l'hiver et les périodes d'inutilisation prolongées.
  - Avant de ranger le produit, veiller à ce qu'il soit propre et sec.
  - À ranger à l'intérieur ou dans une zone hors gel, sous une housse appropriée.
- Toutes ces précautions augmenteront la durée de vie de votre mobilier.

#### USAGE DOMESTIQUE UNIQUEMENT À MONTER SOI-MÊME

#### ES

##### Uso:

- Colocar de manera estable sobre un suelo plano.
- Cada mesa puede soportar un peso máximo de 10 kg.

##### Cuidado y mantenimiento :

- Utilizar salvamanteles y manteles individuales para prolongar la vida útil de su mobiliario.
- Limpiar con una esponja humedecida con agua jabonosa sin agentes corrosivos.
- Secar con un paño suave, limpio y seco.
- No utilizar una hidrolimpiadora.
- No utilizar lejías, ácidos, disolventes ni otros productos de limpieza abrasivos.
- Comprobar los tornillos de sujeción periódicamente.

##### Invernada:

- Se aconseja guardar el mobiliario en un lugar resguardado durante el invierno o cuando no se vaya a utilizar por un largo periodo de tiempo.
  - Antes de guardar el producto, compruebe que esté limpio y seco.
  - A guardar en un lugar de interior o donde quede resguardado de las heladas, en un área alzada.
- Estas medidas de precaución prolongarán la vida útil de su mobiliario.

#### USO DOMÉSTICO EXCLUSIVAMENTE AUTO ENSAMBLAJE

210mm