

297mm

210mm



Service Relation Client **ECLÓZ**  
Servicio de atención al cliente :  
83, Avenue de la Grande Armée  
75782 Paris cedex 16 - FRANCE  
contact@ecloz.com  
T. (+33) 1 76 28 46 76 (Appel non surtaxé)  
[www.ecloz.com](http://www.ecloz.com)



<https://quefairedemesdechets.fr>

MARQUE PASSION PRODUCTION - 83, Avenue de la Grande Armée - 75782 Paris cedex 16 - FRANCE

IMPORTANT - À CONSERVER POUR  
CONSULTATION ULTÉRIEURE  
À LIRE ATTENTIVEMENT  
IMPORTANTE - CONSERVAR PARA  
CONSULTAS FUTURAS  
LEER ATENTAMENTE

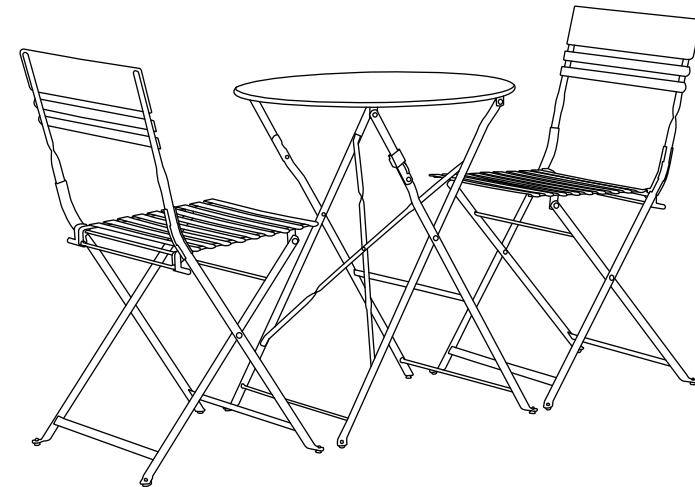
# ECLÓZ

## SET BALCON FARO ANTHRACITE ECZ

Acier

L. 46 x H. 81 x P. 44 cm

L. 60 x H. 71 x P. 60 cm





FR - ATTENTION - Risques de pincement au pliage et dépliage.  
Veillez à manipuler les produits avec précaution.

ES - CUIDADO - Riesgos de pellizco al plegar y desplegar.  
Manipular los productos con precaución.

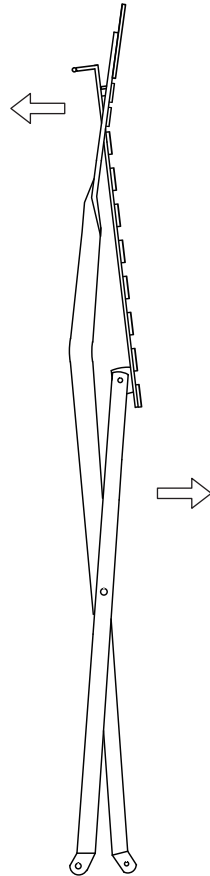
SET BALCON FARO ANTHRACITE ECZ

REF.: 1612206

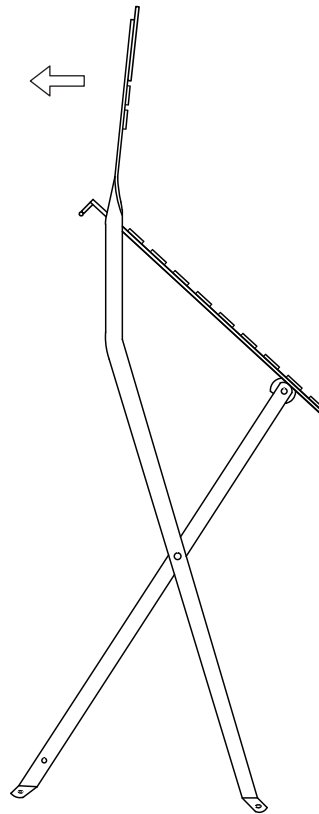
EAN: 3275974142903

SAISON: SS2026

①



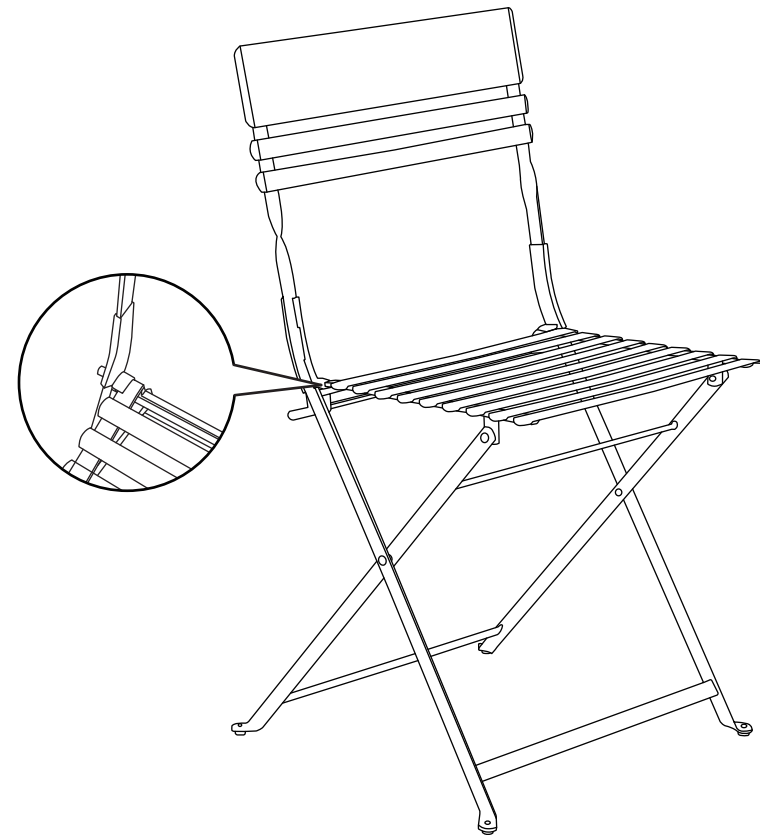
②



FR - ATTENTION - Risques de pincement au pliage et dépliage.  
Veillez à manipuler les produits avec précaution.

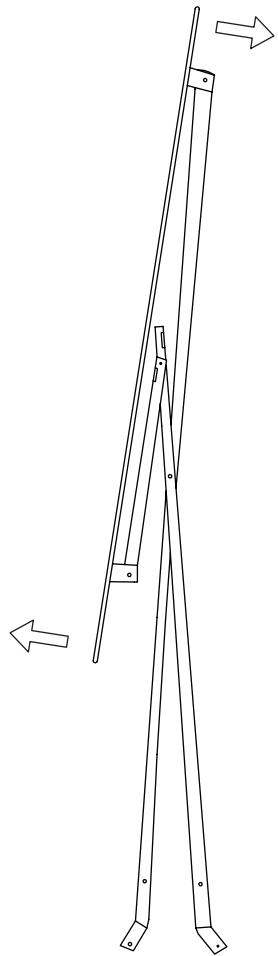
ES - CUIDADO - Riesgos de pellizco al plegar y desplegar.  
Manipular los productos con precaución.

③

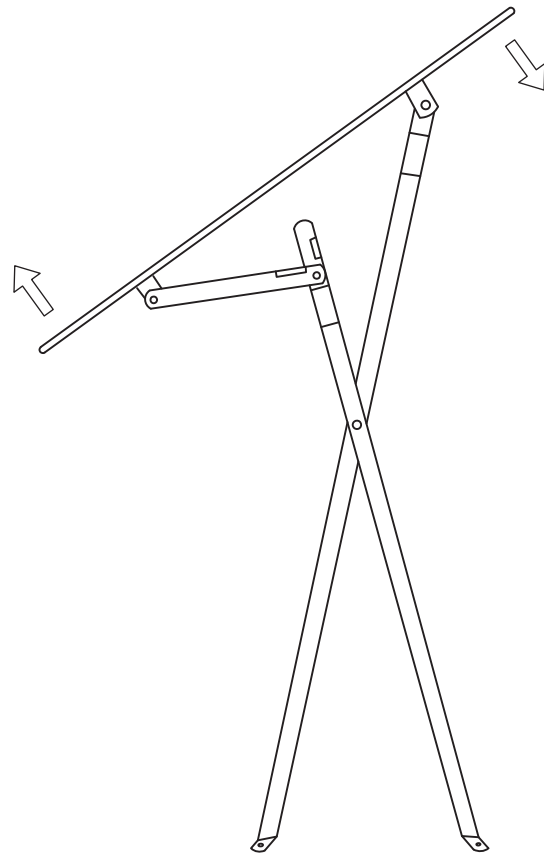


297mm

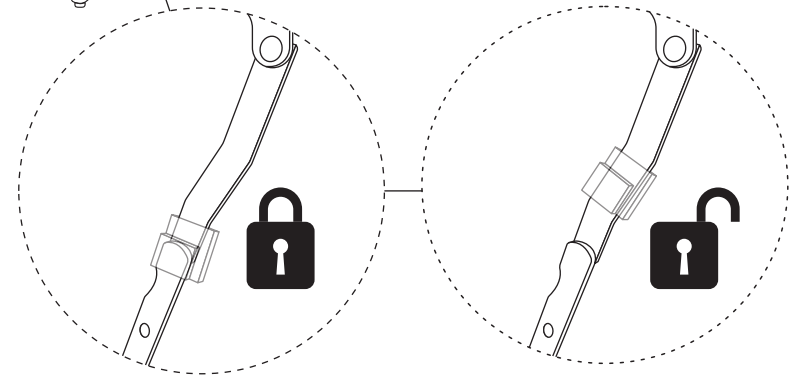
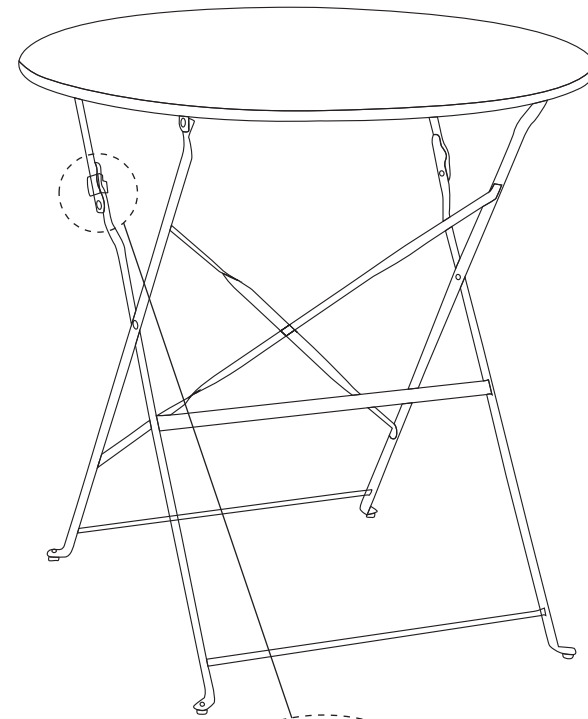
4



5

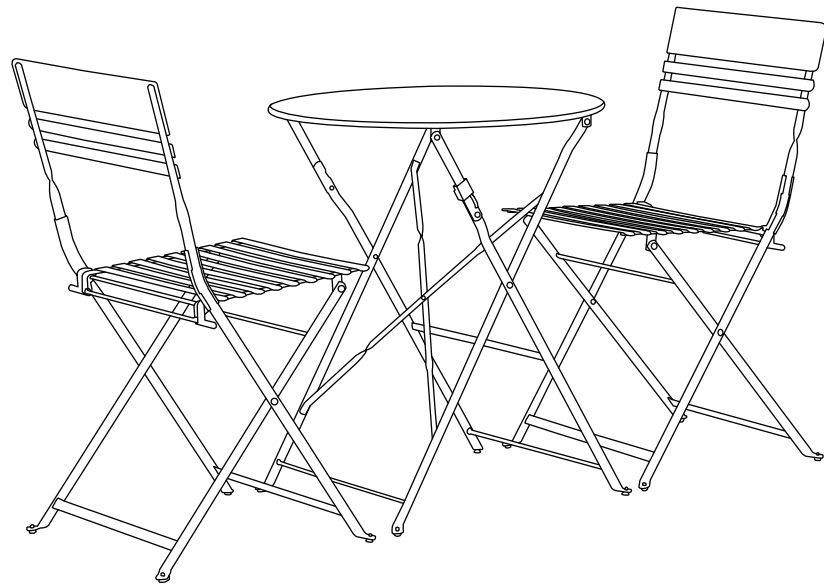


6



210mm

297mm



210mm

#### FR

##### Utilisation :

- Positionner de manière stable sur un sol plan.
- Ne pas se basculer car risque de chute.
- Le produit peut supporter un poids maximal de 30 kg pour la table et de 110 kg/chaise.

##### Entretien :

- Utiliser des dessous de plat et des sets de table pour améliorer la durée de vie du mobilier.
- Nettoyer avec une éponge humide et savonneuse sans agent corrosif.
- Sécher avec un chiffon doux, propre et sec.
- Ne pas utiliser un nettoyeur haute pression.
- Ne pas utiliser de javel, d'acide, de solvant, ni de produit nettoyant abrasif.
- Vérifier le serrage des vis régulièrement.

##### Hivernage :

- Il est conseillé de rentrer le mobilier pendant l'hiver et les périodes d'inutilisation prolongées.
  - Avant de ranger le produit, veiller à ce qu'il soit propre et sec.
  - À ranger à l'intérieur ou dans une zone hors gel, sous une housse appropriée.
- Toutes ces précautions augmenteront la durée de vie de votre mobilier.

#### USAGE DOMESTIQUE UNIQUEMENT

#### ES

##### Uso:

- Colocar de manera estable sobre un suelo plano.
- No debe balancearse: riesgo de derribo.
- El producto puede soportar un peso máximo de 30 kg para mesa y de 110 kg/silla.

##### Cuidado y mantenimiento :

- Utilizar salvamanteles y manteles individuales para prolongar la vida útil de su mobiliario.
- Limpiar con una esponja humedecida con agua jabonosa sin agentes corrosivos.
- Secar con un paño suave, limpio y seco.
- No utilizar una hidrolimpiadora.
- No utilizar lejías, ácidos, disolventes ni otros productos de limpieza abrasivos.
- Comprobar los tornillos de sujeción periódicamente.

##### Invernada:

- Se aconseja guardar el mobiliario en un lugar resguardado durante el invierno o cuando no se vaya a utilizar por un largo periodo de tiempo.
  - Antes de guardar el producto, compruebe que esté limpio y seco.
  - A guardar en un lugar de interior o donde quede resguardado de las heladas, en un área alzada.
- Estas medidas de precaución prolongarán la vida útil de su mobiliario.

#### USO DOMÉSTICO EXCLUSIVAMENTE