

297m

210mm



Service Relation Client **ECLÓZ**  
 Servicio de atención al cliente :  
 83, Avenue de la Grande Armée  
 75782 Paris cedex 16 - FRANCE  
 contact@ecloz.com  
 T. (+33) 1 76 28 46 76 (Appel non surtaxé)  
[www.ecloz.com](http://www.ecloz.com)



MARQUE PASSION PRODUCTION - 83, Avenue de la Grande Armée - 75782 Paris cedex 16 – FRANCE

**IMPORTANT - À CONSERVER POUR  
 CONSULTATION ULTÉRIEURE  
 À LIRE ATTENTIVEMENT**

**IMPORTANTE - CONSERVAR PARA  
 CONSULTAS FUTURAS  
 LEER ATENTAMENTE**

# ECLÓZ

## SET BALCON FRANZ ECZ

Acier

L. 70 x H. 73 x P. 70 cm

L. 56 x H. 85 x P. 56 cm

### NOTICE DE MONTAGE

INSTRUCCIONES DE MONTAJE



**TEMPS DE MONTAGE : 15 minutes**  
 TIEMPO DE MONTAJE: 15 minutos



**OUTILLAGE : inclus**  
 HERRAMIENTAS: incluido



**NOMBRE DE PERSONNES : 1**  
 NUMERO DE PERSONAS: 1






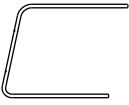






- FR**
- 1 - Aménagez-vous une zone de montage, une couverture protégera des rayures
  - 2 - Repérez les pièces constituant votre produit
  - 3 - Regroupez et comptez la quincaillerie
  - 4 - Munissez-vous de l'outillage nécessaire
  - 5 - Procédez au montage, ne jamais forcer sur les assemblages, resserrez les vis après quelques temps d'usage

### SET BALCON FRANZ ECZ

REF.: 1612204

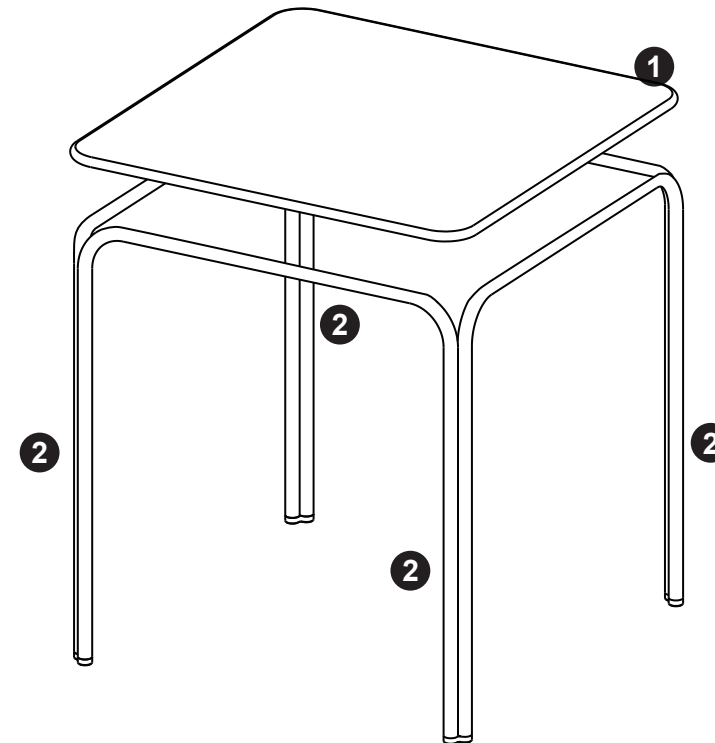
EAN: 3275974142880

SAISON: SS2026

<b>1</b>		700 x 700 x 18mm	<b>x1</b>
<b>2</b>		650 x 705 x 22cm	<b>x4</b>
<b>A</b>		M6	<b>x8</b>
<b>B</b>		M6 x 30mm	<b>x8</b>
<b>C</b>		Ø15mm	<b>x8</b>
<b>D</b>		44 x 22 x 9mm	<b>x4</b>
<b>E</b>		M6 x 14mm	<b>x8</b>
<b>F</b>		S4	<b>x1</b>



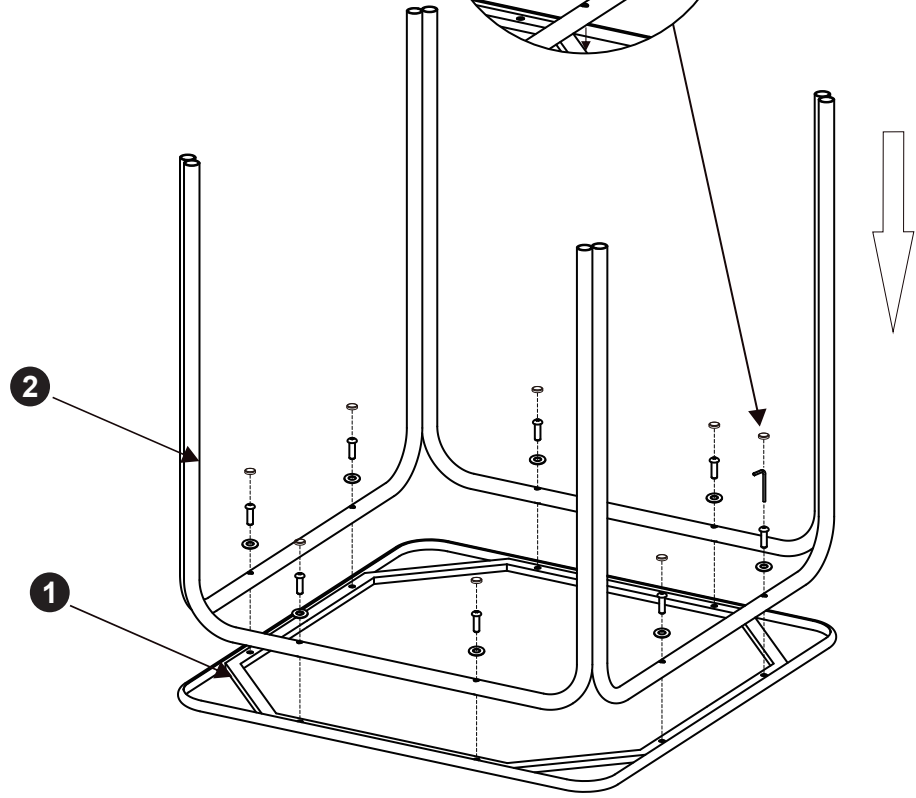
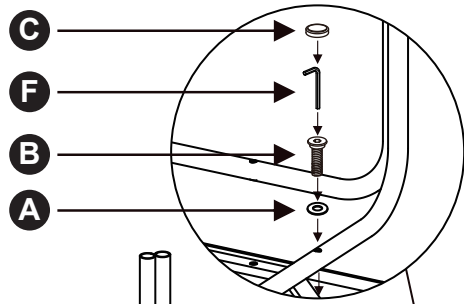
- ES**
- 1 - Prepare una zona de montaje, una manta protegerá de rayaduras
  - 2 - Localice las piezas que componen su producto
  - 3 - Reagrupe y cuente la tornillería
  - 4 - Prepare las herramientas necesarias
  - 5 - Proceda al montaje, no fozar sobre los ensamblajes, apretar los tornillos después de algún tiempo de uso



297m

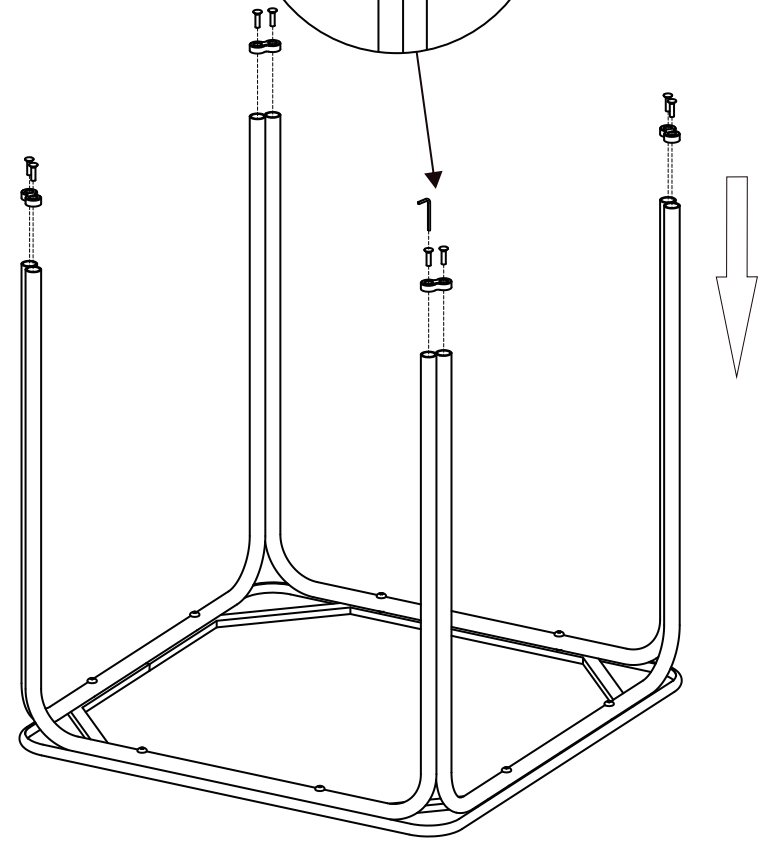
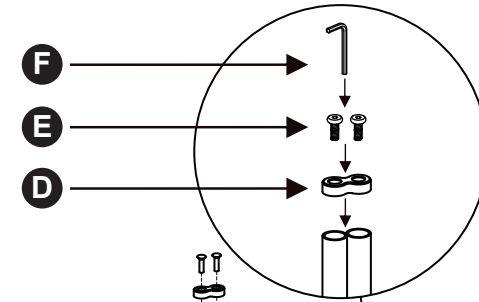
210mm

①



4

②



5

**FR****Utilisation :**

- Positionner de manière stable sur un sol plan.
- Ne pas se basculer car risque de chute.
- Le produit peut supporter un poids maximal de 50 kg pour la table et de 110 kg/chaise.

**Entretien :**

- Utiliser des dessous de plat et des sets de table pour améliorer la durée de vie du mobilier.
- Nettoyer avec une éponge humide et savonneuse sans agent corrosif.
- Sécher avec un chiffon doux, propre et sec.
- Ne pas utiliser un nettoyeur haute pression.
- Ne pas utiliser de javel, d'acide, de solvant, ni de produit nettoyant abrasif.
- Vérifier le serrage des vis régulièrement.

**Hivernage :**

- Il est conseillé de rentrer le mobilier pendant l'hiver et les périodes d'inutilisation prolongées.
  - Avant de ranger le produit, veiller à ce qu'il soit propre et sec.
  - À ranger à l'intérieur ou dans une zone hors gel, sous une housse appropriée.
- Toutes ces précautions augmenteront la durée de vie de votre mobilier.

**USAGE DOMESTIQUE UNIQUEMENT  
À MONTER SOI-MÊME****ES****Uso:**

- Colocar de manera estable sobre un suelo plano.
- No debe balancearse: riesgo de derribo.
- El producto puede soportar un peso máximo de 50 kg para mesa y de 110 kg/silla.

**Cuidado y mantenimiento :**

- Utilizar salvamanteles y manteles individuales para prolongar la vida útil de su mobiliario.
- Limpiar con una esponja humedecida con agua jabonosa sin agentes corrosivos.
- Secar con un paño suave, limpio y seco.
- No utilizar una hidrolimpiadora.
- No utilizar lejías, ácidos, disolventes ni otros productos de limpieza abrasivos.
- Comprobar los tornillos de sujeción periódicamente.

**Invernada:**

- Se aconseja guardar el mobiliario en un lugar resguardado durante el invierno o cuando no se vaya a utilizar por un largo periodo de tiempo.
  - Antes de guardar el producto, compruebe que esté limpio y seco.
  - A guardar en un lugar de interior o donde quede resguardado de las heladas, en un área alzada.
- Estas medidas de precaución prolongarán la vida útil de su mobiliario.

**USO DOMÉSTICO EXCLUSIVAMENTE  
AUTO ENSAMBLAJE**