

- FR** Notice de Montage - Utilisation - Entretien
- ES** Instrucciones de Montaje - Utilización - Mantenimiento
- PT** Instruções de Montagem - Utilização - Manutenção
- IT** Istruzioni per il Montaggio - Uso - Manutenzione
- EL** Εγχειρίδιο συναρμολόγησης - χρήσης - συντήρησης
- PL** Instrukcja Montażu - Użytkowania - Konserwacji
- RU** Руководство По Сборке и Эксплуатации
- UA** Керівництво По Збірці і Експлуатації
- RO** Manual asamblare - utilizare - întreținere
- EN** Assembly - Use - Maintenance Manual

EAN CODE : 3276000338826, 3276000338840, 3276000338864

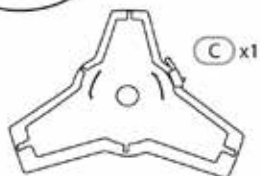




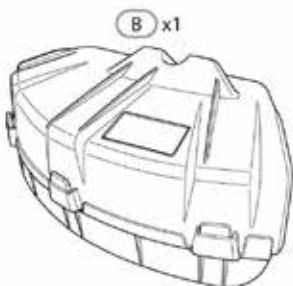
- FR** Nous vous remercions d'avoir acheté ce produit STERWINS. Nous vous conseillons de lire attentivement la notice d'installation, d'utilisation et d'entretien. Nous avons conçu ce produit STERWINS pour vous apporter entière satisfaction.
Si vous avez besoin d'aide l'équipe de votre magasin est à votre disposition pour vous accompagner
- ES** Le agradecemos haber comprado este producto STERWINS. Le recomendamos leer atentamente el manual de instalación, uso y mantenimiento. Este producto STERWINS ha sido diseñado para proporcionarle plena satisfacción.
Si necesita alguna ayuda, el personal de la tienda estará a su disposición para guiarle.
- PT** Agradecemos a sua preferência por este produto STERWINS. Aconselhamo-lo a ler o manual de instalação, utilização e manutenção com atenção. Criámos este produto STERWINS para sua completa satisfação.
Se precisar de ajuda, a equipa da sua loja está à sua disposição para o acompanhar.
- IT** Grazie per aver acquistato questo prodotto STERWINS. Vi raccomandiamo di leggere attentamente il manuale di installazione, utilizzo e manutenzione. Questo prodotto STERWINS è stato progettato per offrirvi la massima soddisfazione.
Per ricevere assistenza, il personale del punto vendita è a vostra disposizione.
- EL** Ευχαριστούμε για την αγορά σας αυτού του προϊόντος STERWINS. Σας συμβουλεύουμε να διαβάσετε προσεκτικά τις οδηγίες εγκατάστασης, χρήσης και συντήρησης. Σχεδιάσαμε αυτό το προϊόν STERWINS για να σας προσφέρει πλήρη ικανοποίηση.
Αν χρειάζεστε βοήθεια, η ομάδα του καταστήματος από το οποίο αγοράσατε το προϊόν είναι στη διάθεσή σας
- PL** Dziękujemy za zakup produktu firmy STERWINS. Zalecamy, aby uważnie przeczytać instrukcję instalacji, użytkowania i konserwacji. Ten produkt marki STERWINS zaprojektowaliśmy, aby spełnić wszystkie Państwa oczekiwania.
W razie potrzeby pracownicy sklepu służą Państwu pomocą i są do Państwa dyspozycji.
- RU** Благодарим Вас за приобретение изделия STERWINS. Рекомендуем внимательно прочитать инструкции по установке, эксплуатации и техническому обслуживанию. Изделие STERWINS разработано, чтобы доставить Вам удовольствие.
Если Вам потребуется помощь, консультанты Вашего магазина находятся в Вашем распоряжении.
- UA** Дякуємо вам за покупку цього виробу STERWINS. Ми радімо вам уважно прочитати інструкції з установлення, експлуатації та технічного обслуговування. Ми розробили цей виріб STERWINS для того, щоб він приносив вам задоволення.
Якщо вам потрібна допомога, співробітники вашого магазину готові допомогти вам
- RO** Vă mulțumim pentru achiziționarea acestui produs STERWINS. Vă sfătuim să citiți cu atenție instrucțiunile de instalare, de utilizare și de întreținere. Am conceput acest produs STERWINS pentru a vă furniza satisfacție totală.
Dacă aveți nevoie de ajutor, echipa magazinului de cumpărare este la dispoziția dumneavoastră pentru a vă asista.
- EN** Thank you for purchasing this STERWINS product. We recommend that you read the installation, user and maintenance instructions carefully. We have designed this STERWINS product to ensure your complete satisfaction.
If you require assistance, the team at your retailer is on hand to help you.



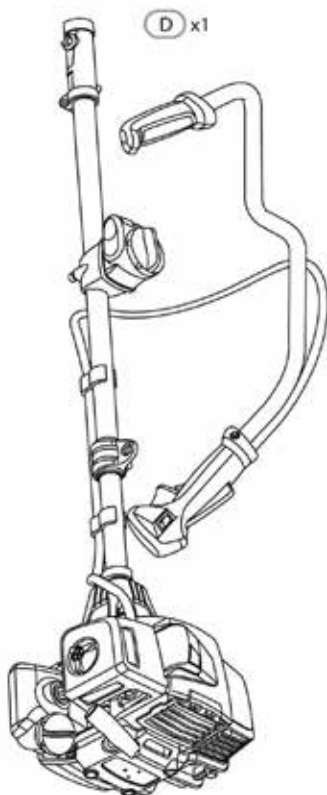
(A) x1



(C) x1



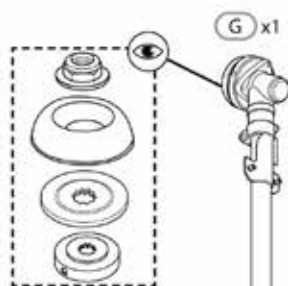
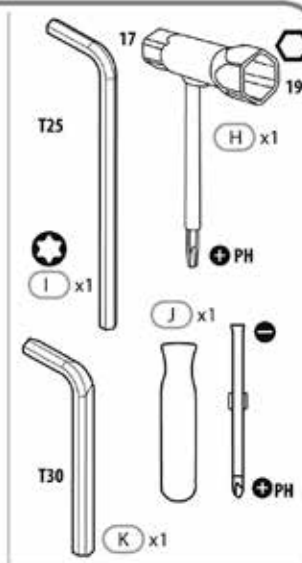
(B) x1



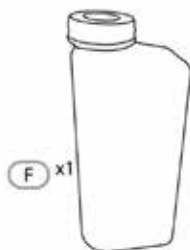
(D) x1



(E) x1



(G) x1



(F) x1





Attention danger / Atención: Peligro / Atencão perigo / Attenzione pericolo / Προσοχή κίνδυνος / Uwaga niebezpieczeństwo / Внимание! Опасно! / Увага! Небезпечно! / Atenție, pericol / Caution danger



Observez / Atención / Aviso / Osservare / Προσέξτε / Przestrzegać / Соблюдайте правила техники безопасности / Дотримуйтеся правил техніки безпеки / Respectați / Observe



Nettoyage / Limpeza / Limpeza / Pulizia / Καθαρισμός / Czyszczenie / Чистка / Очищення / Curățare / Cleaning



Maintenance / Mantenimiento / Manutenção / Manutenzione / Σέρβις / Utrzymanie / Техническое обслуживание / Технічне обслуговування / Mentenanță / Maintenance



Correct / Correcto / Correcto / Corretto / Σωστό / Dobrze / Правильный / Правильно / Corect / Correct



Incorrect / Incorrecto / Incorrecto / Errato / Λάθος / Źle / Неправильный / Неправильно / Incorrec / Incorrect



Mentions légales & consignes de sécurité / Instrucciones legales y de seguridad / Avisos legais e instruções de segurança / Istruzioni legali e di sicurezza / νομικό σημείωμα και οδηγίες ασφαλείας / uwagi prawne i instrukcja bezpieczeństwa / руководство по технике безопасности и правовым нормам / керівництво з техніки безпеки і правовим нормам / manual privind siguranța și aspectele juridice / Legal & safety instructions



Pas de flamme / No encender fuegos / Não atee fogo / Non infiammare / Απαγορεύεται φωτιά / Zakaz używania ognia / Zakaz używania ognia / Беречь от огня / Вогнебезпечно / Nu faceți foc / No fire



Ne pas fumer / No fumar / Não fume / Non fumare / Απαγορεύεται το κάπνισμα / Zakaz palenia tytoniu / Не курить / Не палити / Nu fumați / No smoking

**Notes / Observaciones / Notas / Note /
Σημειώσεις / Notatki / Примечания /
Примітки / Note / Notes**

FR Montage

ES Montaje

PT Montagem

IT Montaggio

EL Συναρμολόγηση

PL Montaż

RU Сборка

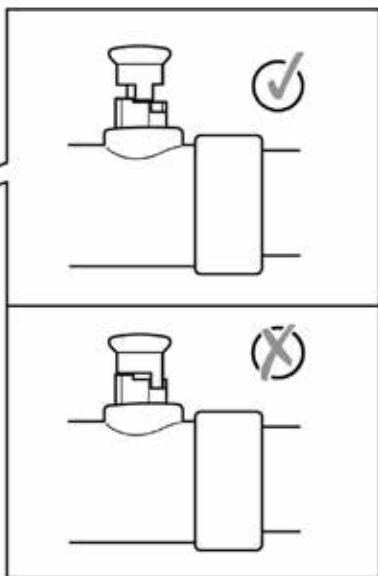
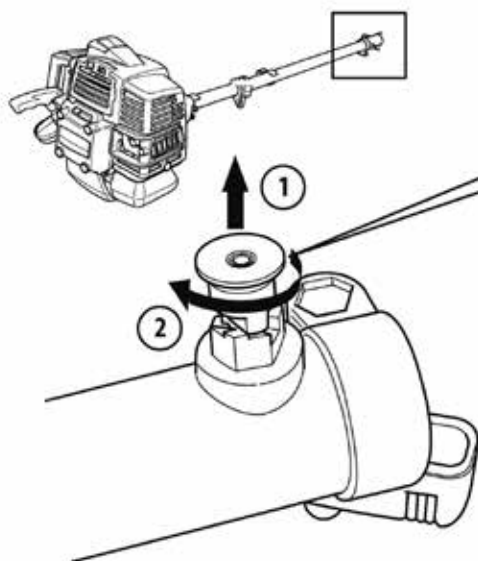
UA Збірка

RO Montaj

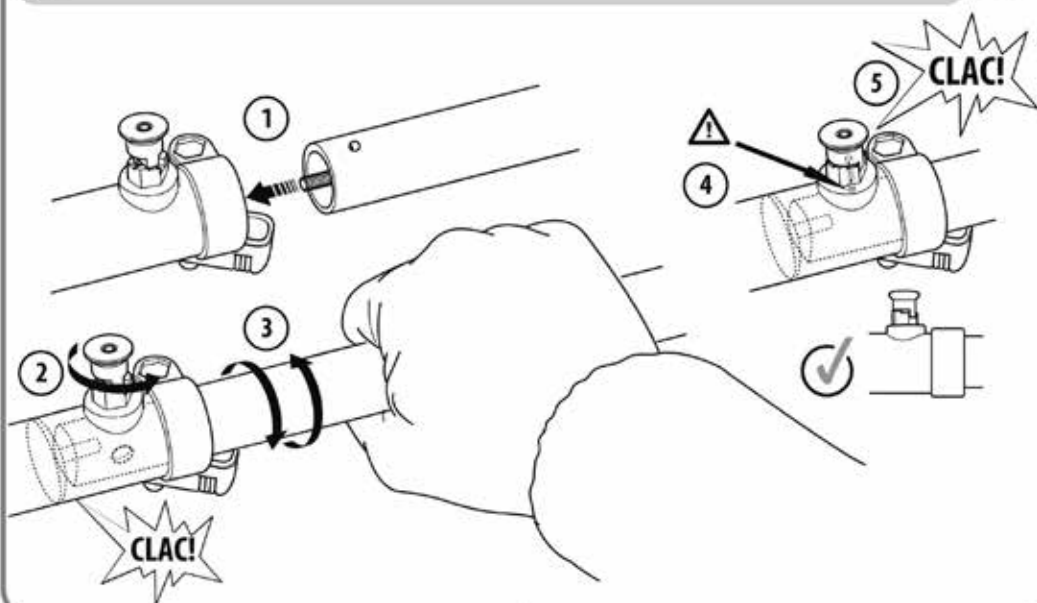
EN Assembly

A

1



2



A

FR Montage

EL Συναρμολόγηση

RO Montaj

ES Montaje

PL Montaż

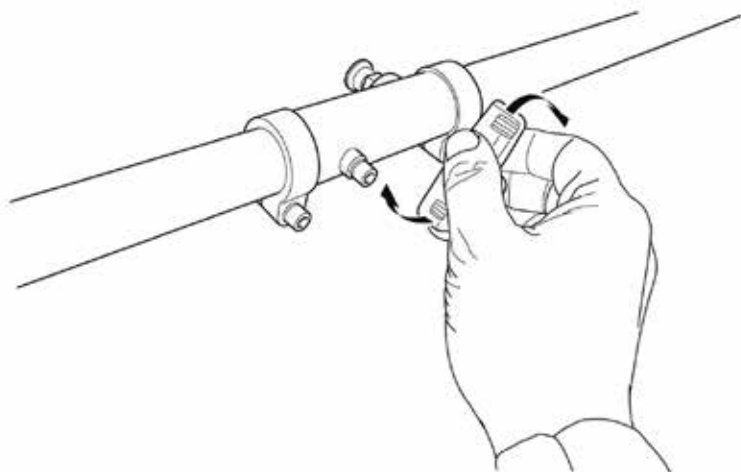
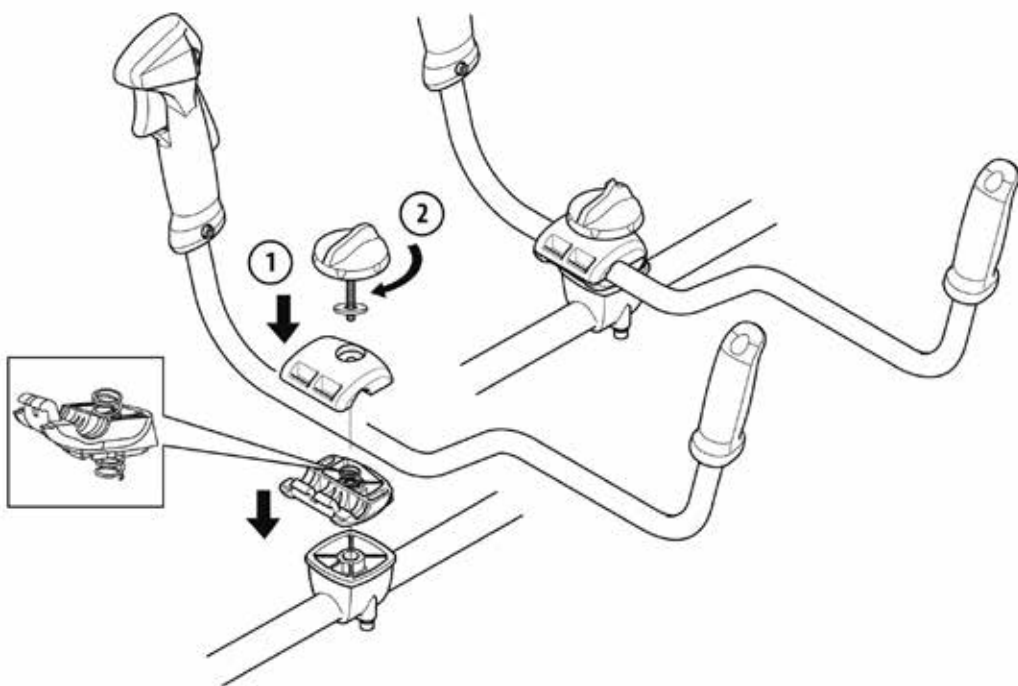
EN Assembly

PT Montagem

RU Сборка

IT Montaggio

UA Збірка

3**4**

FR Montage

ES Montaje

PT Montagem

IT Montaggio

EL Συναρμολόγηση

PL Montaż

RU Сборка

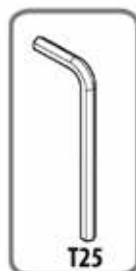
UA Збірка

RO Montaj

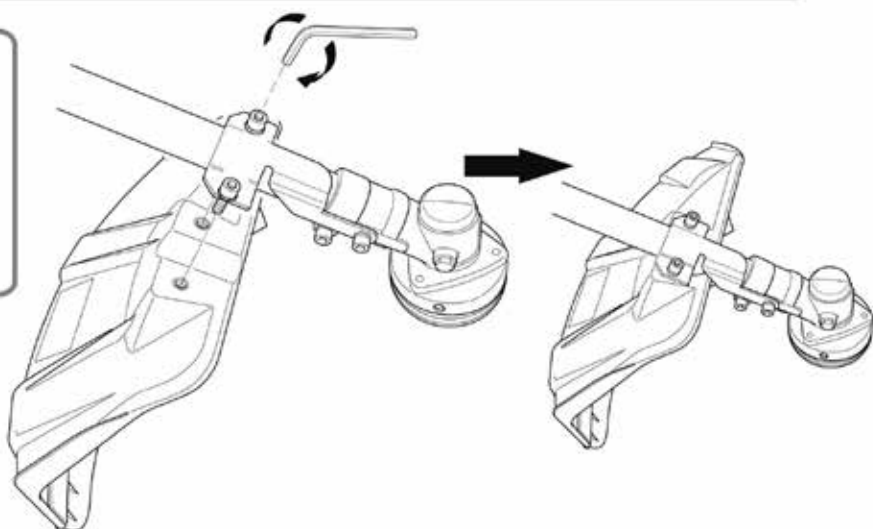
EN Assembly

A

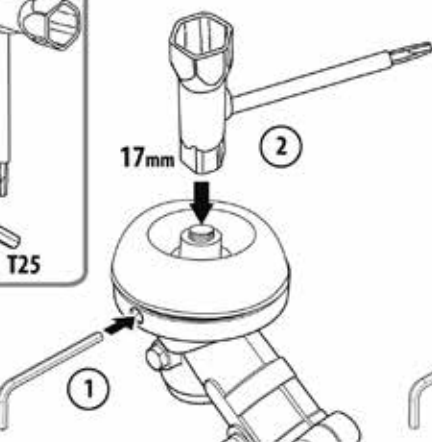
5



T25



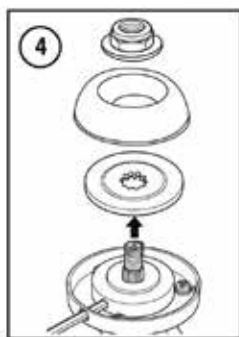
6



17mm

2

1



4

3

A

FR Montage

EL Συναρμολόγηση

RO Montaj

ES Montaje

PL Montaż

EN Assembly

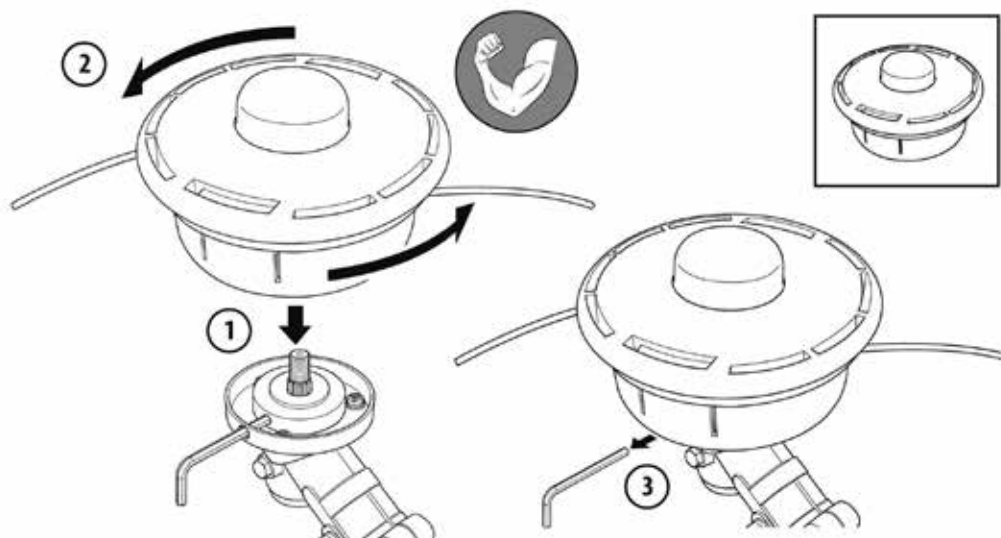
PT Montagem

RU Сборка

IT Montaggio

UA Збірка

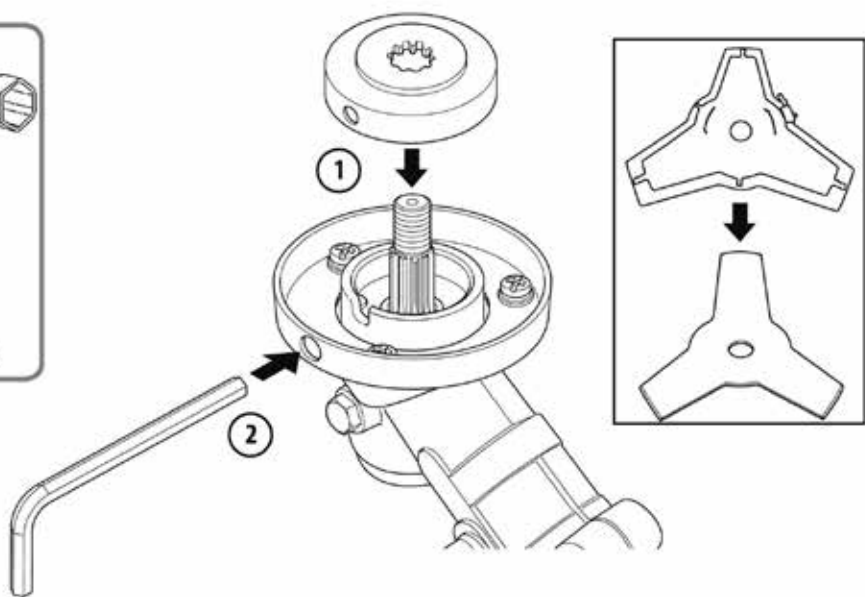
7



8



T25



FR Montage

ES Montaje

PT Montagem

IT Montaggio

EL Συναρμολόγηση

PL Montaż

RU Сборка

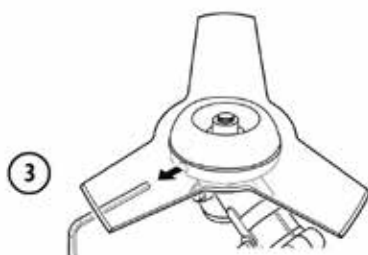
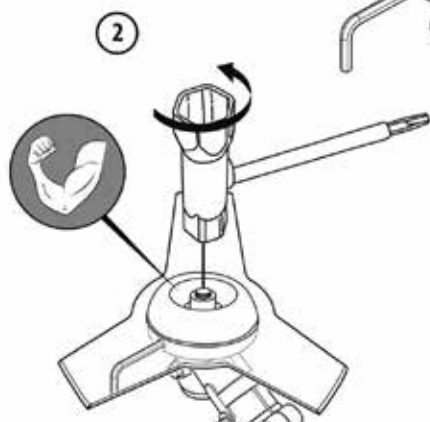
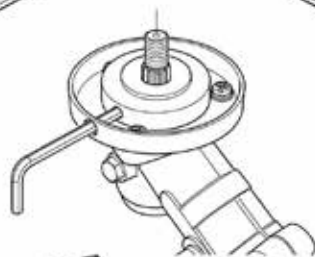
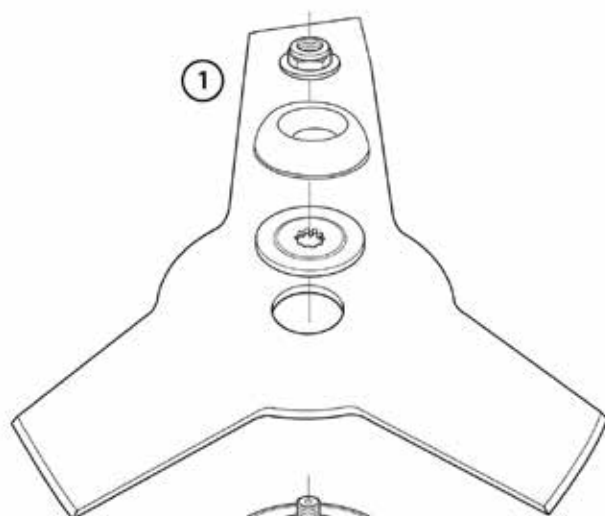
UA Збірка

RO Montaj

EN Assembly

A

9



A

FR Montage

EL Συναρμολόγηση

RO Montaj

ES Montaje

PL Montaż

EN Assembly

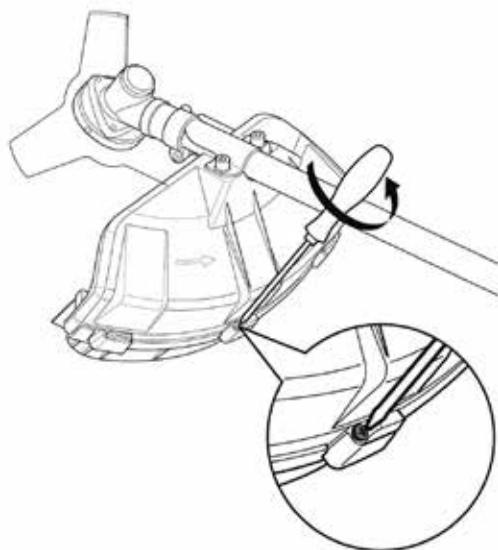
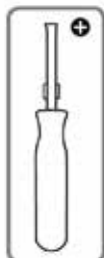
PT Montagem

RU Сборка

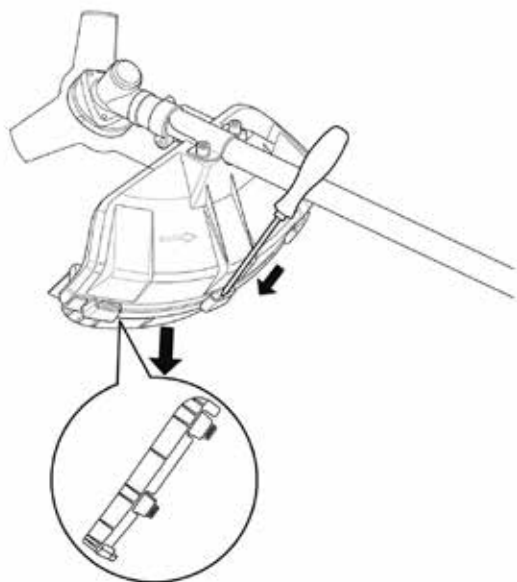
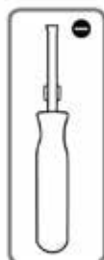
IT Montaggio

UA Збірка

10



11



FR Préparation

ES Preparación

PT Preparação

IT Preparazione

EL Προετοιμασία

PL Przygotowanie

RU Подготовка

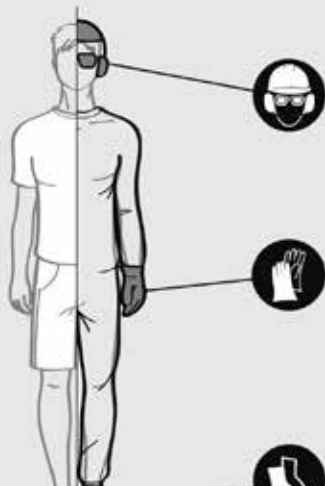
UA Підготування

RO Pregătire

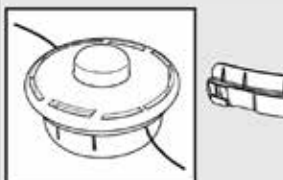
EN Preparation

B

1

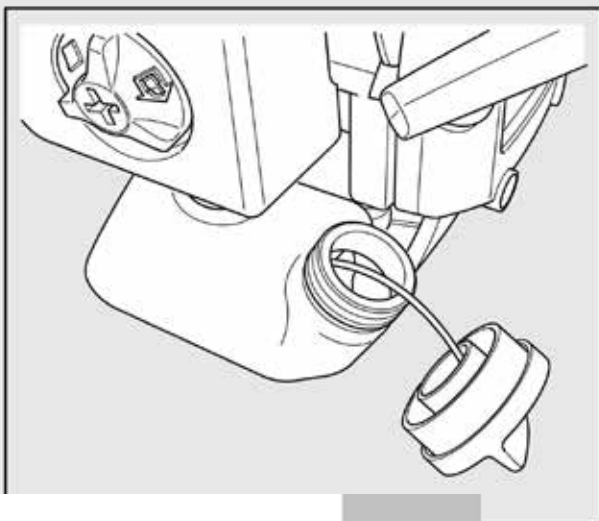
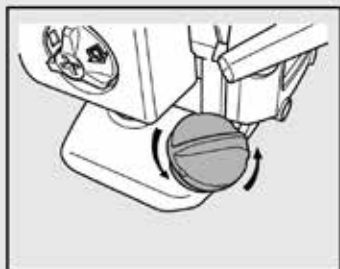


2



B**FR** Préparation**ES** Preparación**PT** Preparação**IT** Preparazione**EL** Προετοιμασία**PL** Przygotowanie**RU** Подготовка**UA** Підготування**RO** Pregătire**EN** Preparation

3



FR Préparation

ES Preparación

PT Preparação

IT Preparazione

EL Προετοιμασία

PL Przygotowanie

RU Подготовка

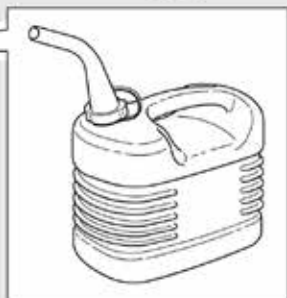
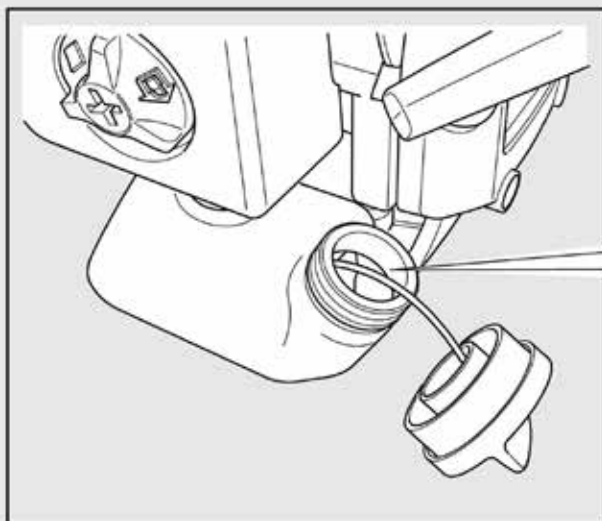
UA Підготування

RO Pregătire

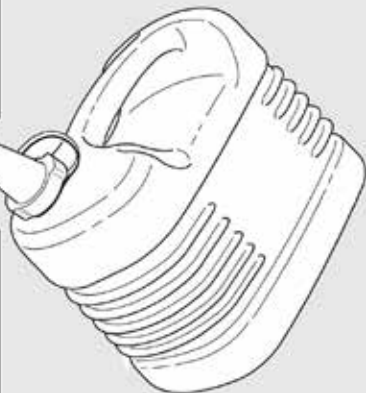
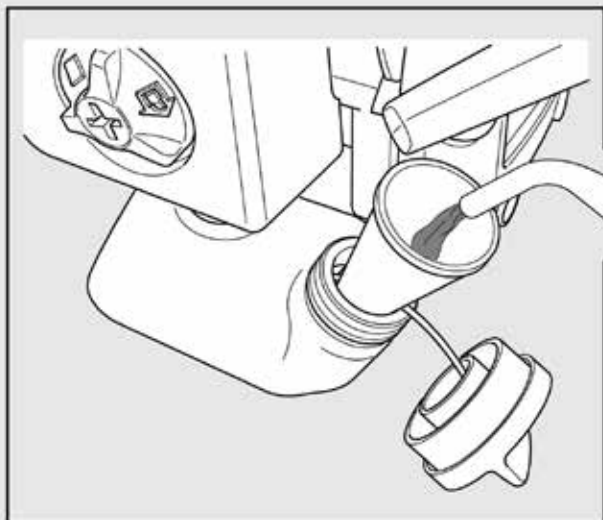
EN Preparation

B

5



6



B

FR Préparation

ES Preparación

PT Preparação

IT Preparazione

EL Προετοιμασία

PL Przygotowanie

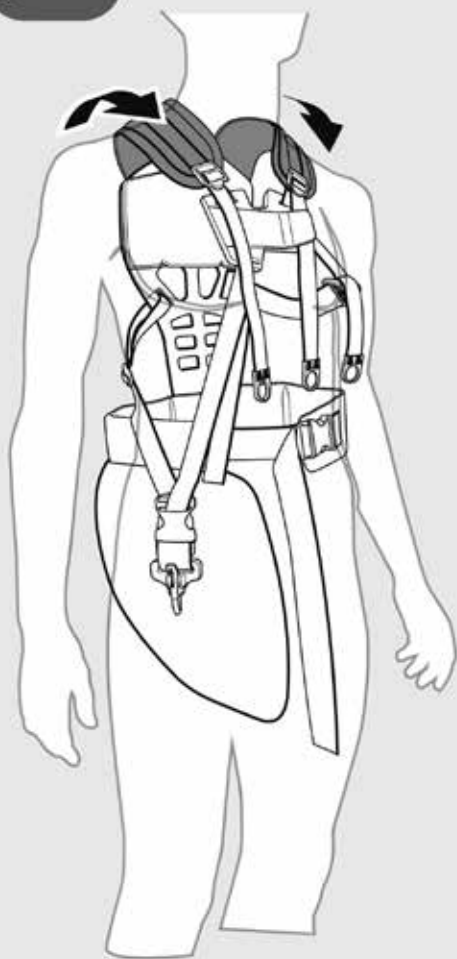
RU Подготовка

UA Підготування

RO Pregătire

EN Preparation

7



FR Préparation

ES Preparación

PT Preparação

IT Preparazione

EL Προετοιμασία

PL Przygotowanie

RU Подготовка

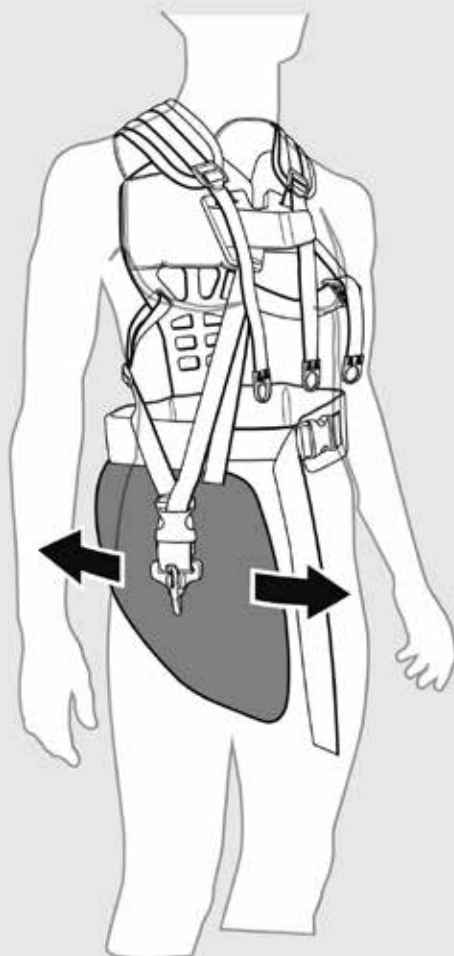
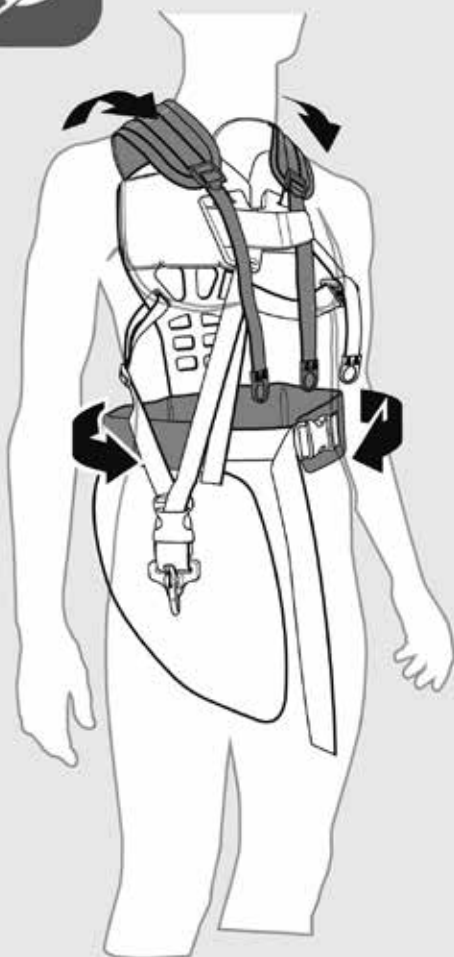
UA Підготування

RO Pregătire

EN Preparation

B

8



B

FR Préparation

ES Preparación

PT Preparação

IT Preparazione

EL Προετοιμασία

PL Przygotowanie

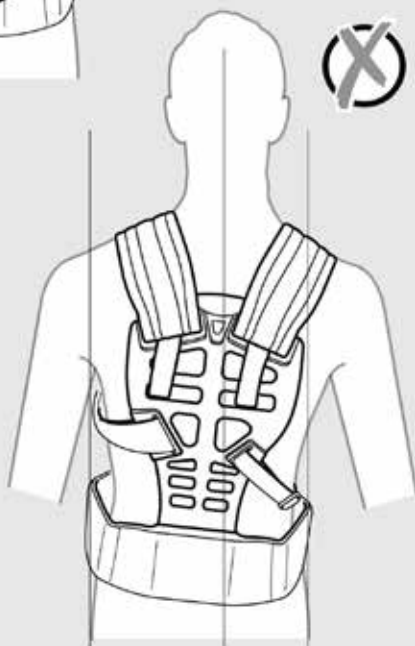
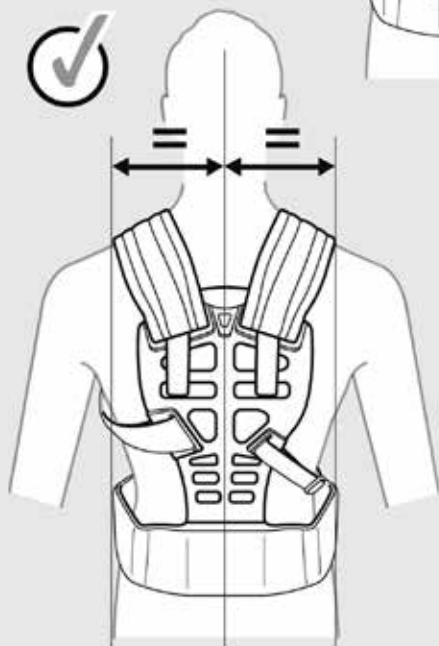
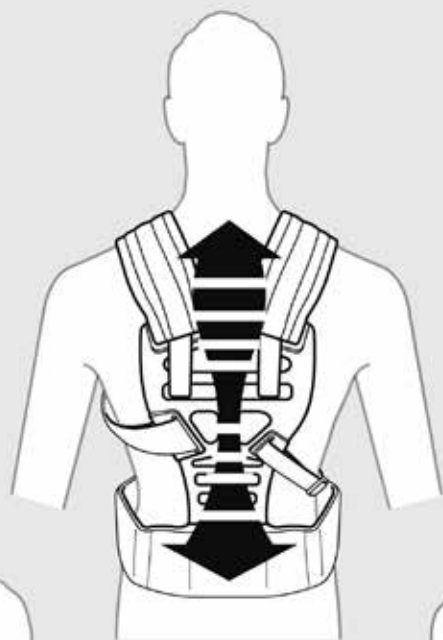
RU Подготовка

UA Підготування

RO Pregătire

EN Preparation

9



FR Préparation

ES Preparación

PT Preparação

IT Preparazione

EL Προετοιμασία

PL Przygotowanie

RU Подготовка

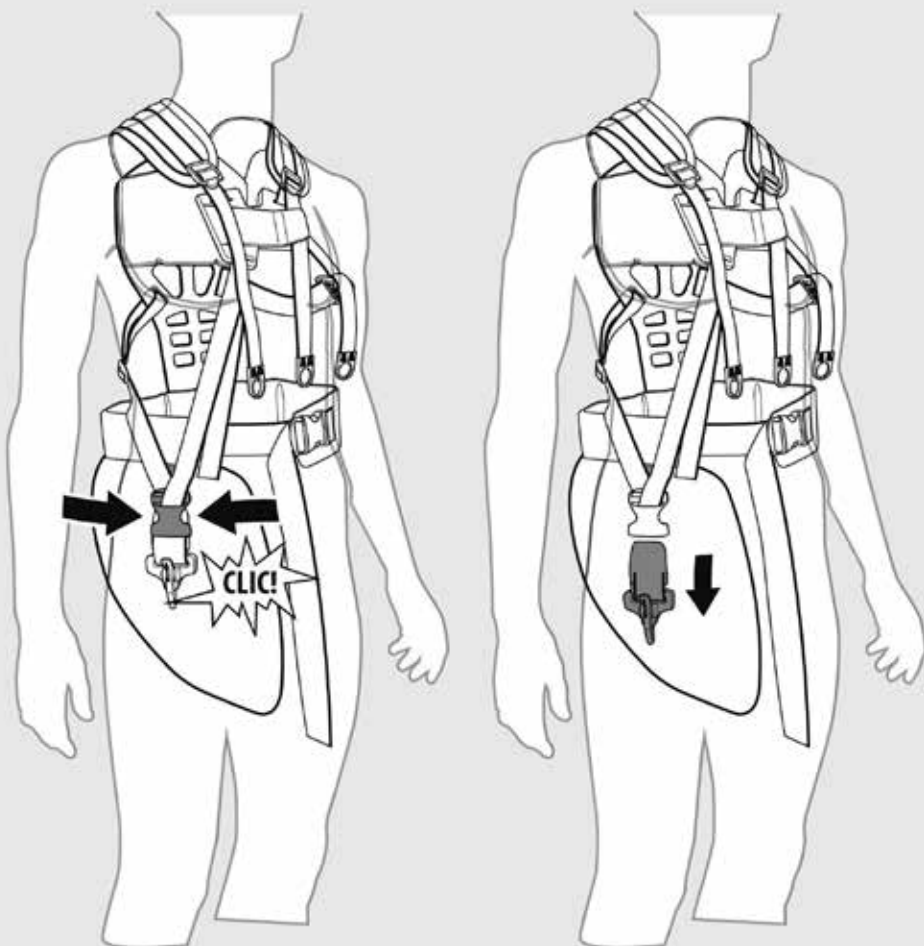
UA Підготування

RO Pregătire

EN Preparation

B

10



C

FR Utilisation

EL Χρήση

RO Utilizare

ES Utilización

PL Użytkowanie

EN Use

PT Utilização

RU Использование

IT Uso

UA Використання



FR Démarrage à froid

EL Εκκίνηση αυτοκινήτου στο κρύο

RO Pornire la rece

ES Arranque en frío

PL Zimny rozruch

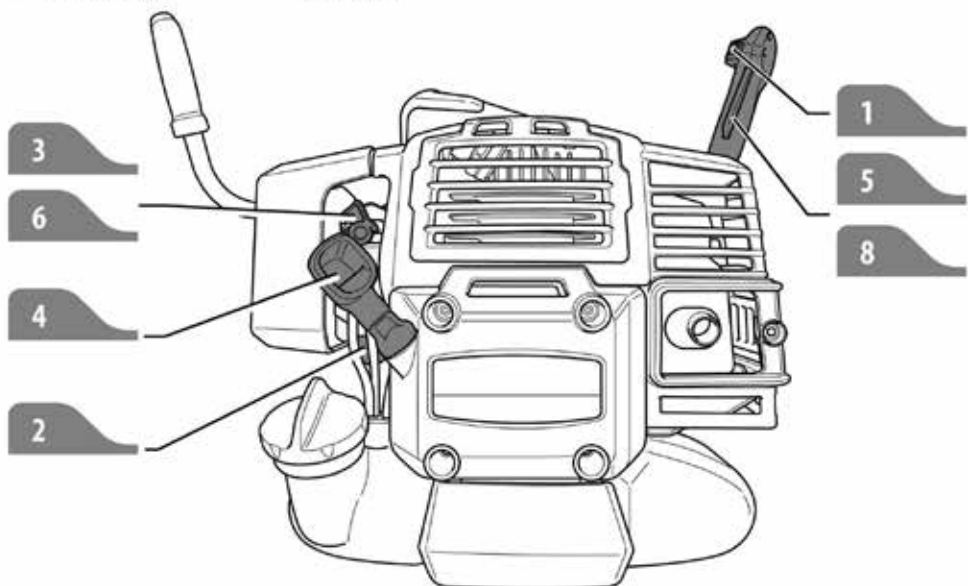
EN Cold start

PT Arranque a frio

RU Запуск холодного двигателя

IT Avvio a freddo

UA Запуск холодного двигуна



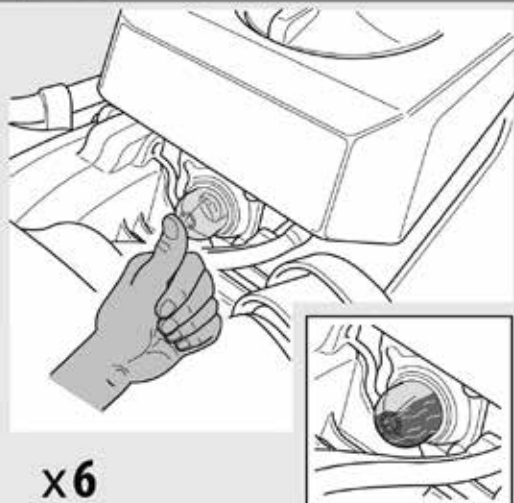
1



AUTOMATIC



2



x6

FR Utilisation

EL Χρήση

RO Utilizare

ES Utilización

PL Użytkowanie

EN Use

PT Utilização

RU Использование

IT Uso

UA Використання

C



FR Démarrage à froid

EL Εκκίνηση αυτοκινήτου στο κρύο

RO Pomire la rece

ES Arranque en frío

PL Zimny rozruch

EN Cold start

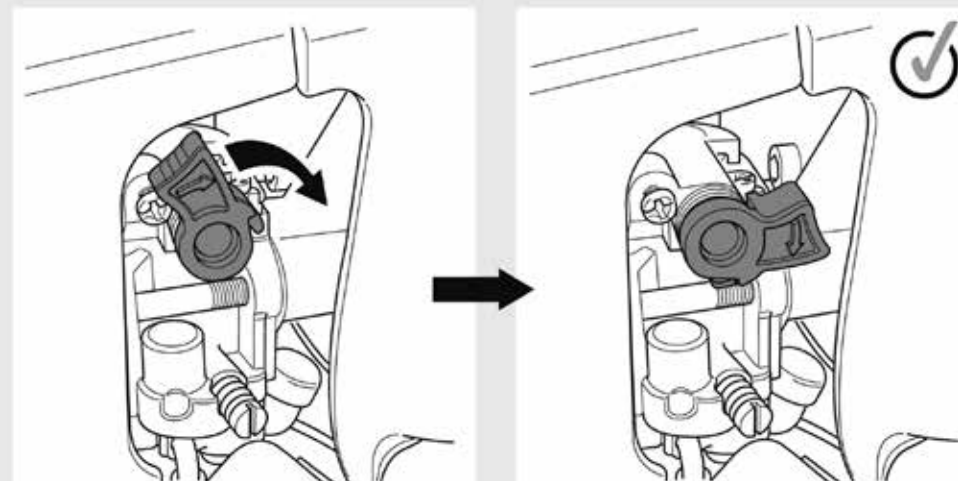
PT Arranque a frio

RU Запуск холодного двигателя

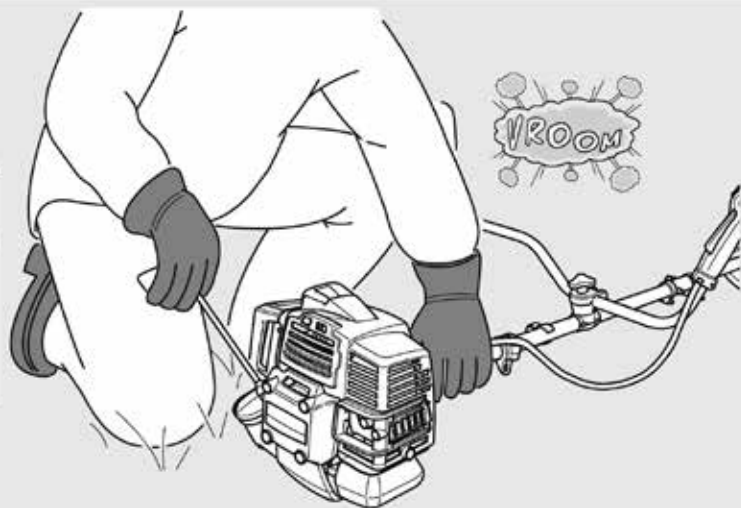
IT Avvio a freddo

UA Запуск холодного двигуна

3



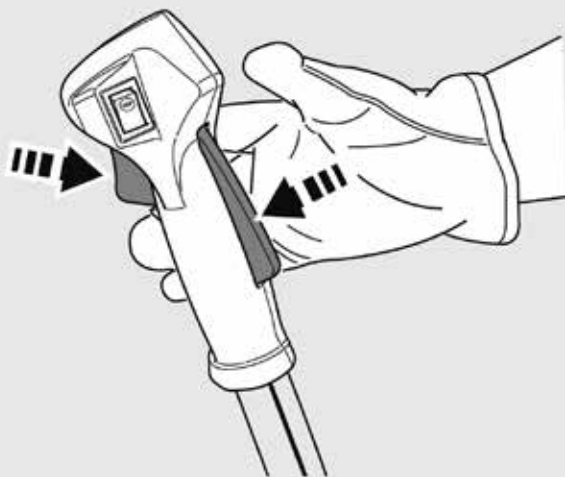
4



C**FR** Utilisation**EL** Χρήση**RO** Utilizare**ES** Utilización**PL** Użytkowanie**EN** Use**PT** Utilização**RU** Использование**IT** Uso**UA** Використання**FR** Démarrage à froid**EL** Εκκίνηση αυτοκινήτου στο κρύο**RO** Pornire la rece**ES** Arranque en frío**PL** Zimny rozruch**EN** Cold start**PT** Arranque a frio**RU** Запуск холодного двигателя**IT** Avvio a freddo**UA** Запуск холодного двигуна

5

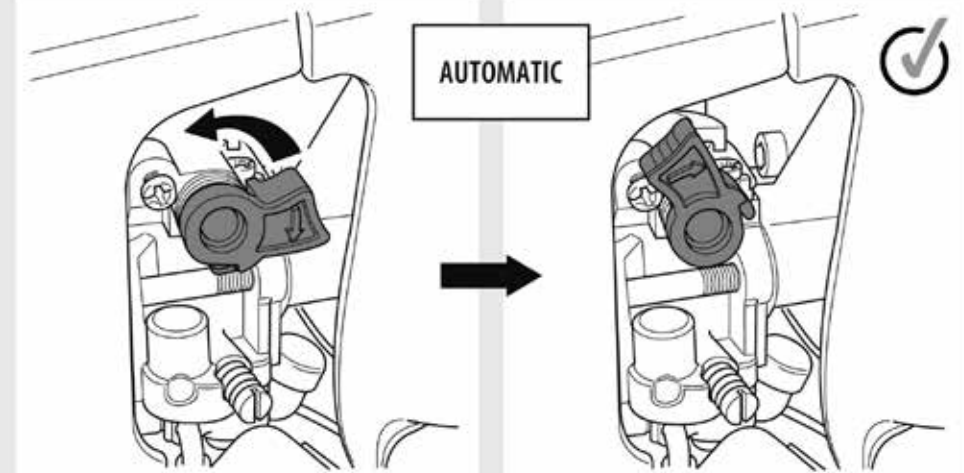
PRESS x1



6



AUTOMATIC



FR Utilisation

EL Χρήση

RO Utilizare

ES Utilización

PL Użytkowanie

EN Use

PT Utilização

RU Использование

IT Uso

UA Використання

C



FR Démarrage à froid

EL Εκκίνηση αυτοκινήτου στο κρύο

RO Pomire la rece

ES Arranque en frío

PL Zimny rozruch

EN Cold start

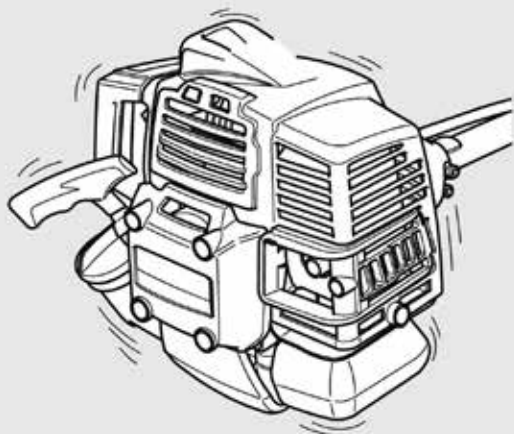
PT Arranque a frio

RU Запуск холодного двигателя

IT Avvio a freddo

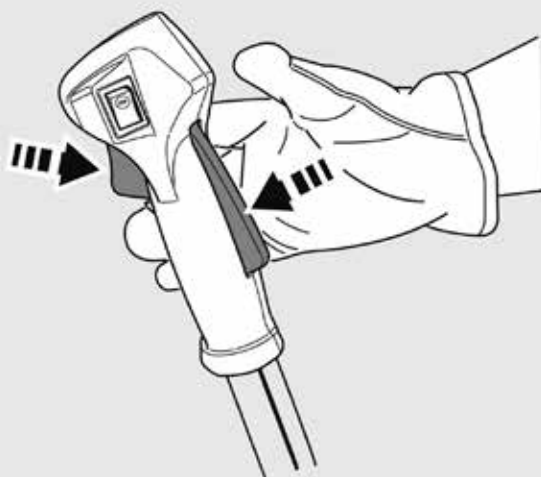
UA Запуск холодного двигуна

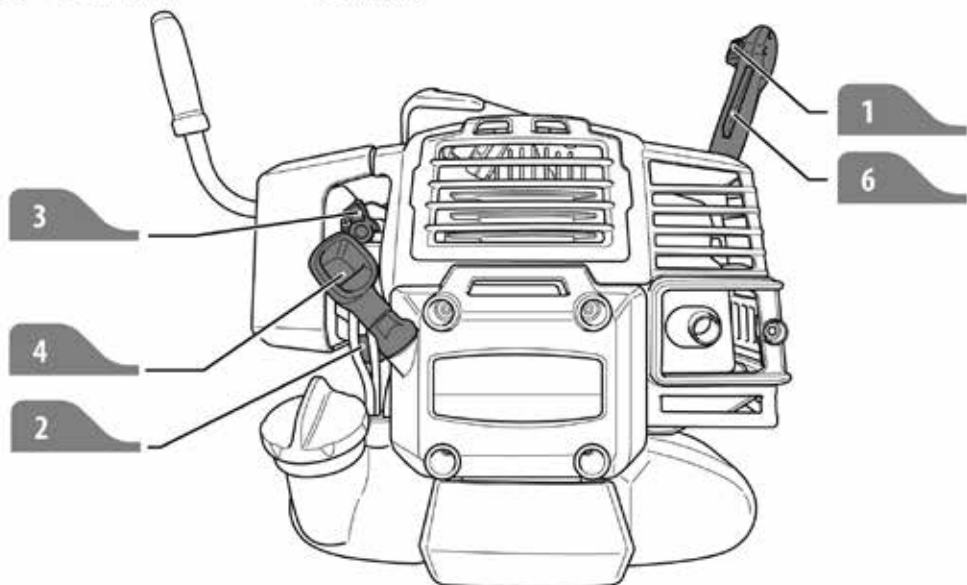
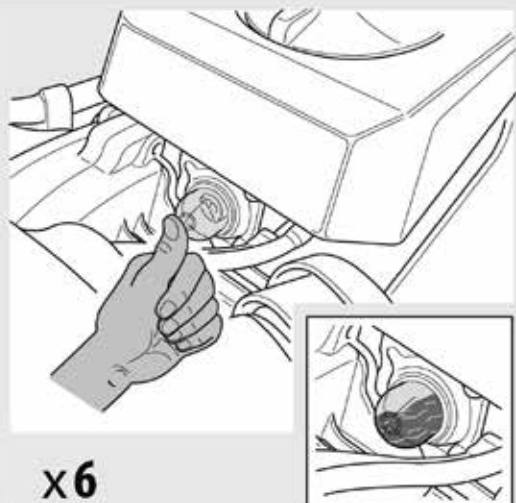
7



10-15''

8



C**FR** Utilisation**EL** Χρήση**RO** Utilizare**ES** Utilización**PL** Użytkowanie**EN** Use**PT** Utilização**RU** Использование**IT** Uso**UA** Використання**FR** Démarrage à chaud**EL** Εκκίνηση αυτοκινήτου στη ζέση**RO** Pornire la cald**ES** Arranque en caliente**PL** Gorący rozruch**EN** Warm start**PT** Arranque a quente**RU** Запуск горячего двигателя**IT** Avvio a caldo**UA** Запуск горячого двигуна**1****AUTOMATIC****2****x6**

FR Utilisation

EL Χρήση

RO Utilizare

ES Utilización

PL Użytkowanie

EN Use

PT Utilização

RU Использование

IT Uso

UA Використання

C



FR Démarrage à chaud

EL Εκκίνηση αυτοκινήτου στη ζέση

RO Pornire la cald

ES Arranque en caliente

PL Gorący rozruch

EN Warm start

PT Arranque a quente

RU Запуск горячего двигателя

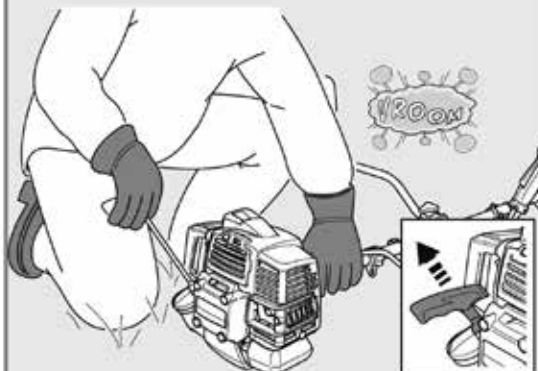
IT Avvio a caldo

UA Запуск горячого двигуна

3



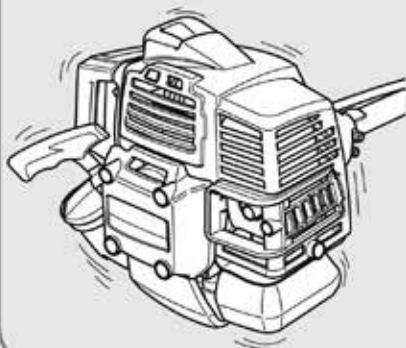
4



5

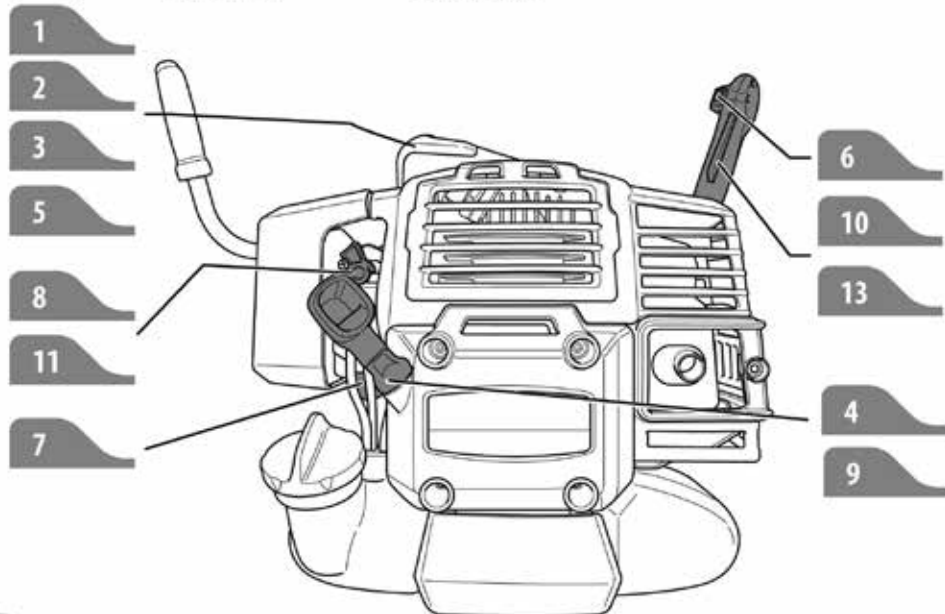
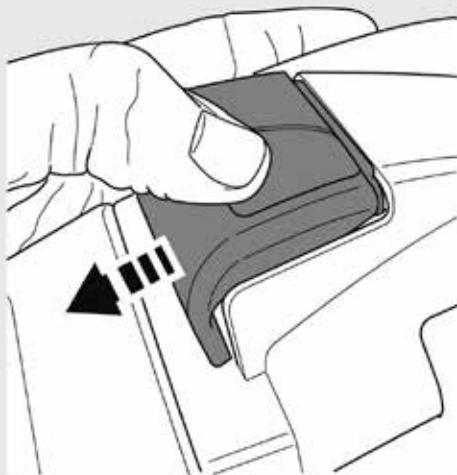


10-15"



6



C**FR** Utilisation**EL** Χρήση**RO** Utilizare**ES** Utilización**PL** Użytkowanie**EN** Use**PT** Utilização**RU** Использование**EN** Flooded engine**IT** Uso**UA** Використання**FR** Moteur noyé**EL** Υπερχείλιση κινητήρα**RO** Motor înecat**ES** Motor ahogado**PL** Zalany silnik**EN** Flooded engine**PT** Motor afogado**RU** Залитый двигатель**IT** Motore ingolfato**UA** Залитий двигун**1**

FR Utilisation

EL Χρήση

RO Utilizare

ES Utilización

PL Użytkowanie

EN Use

PT Utilização

RU Использование

ES Motor ahogado

PL Zalany silnik

EN Flooded engine

IT Uso

UA Використання

PT Motor afogado

RU Залитый двигатель

IT Motore ingolfato

UA Залитий двигун

C



FR Moteur noyé

EL Υπερχείωση κινητήρα

RO Motor înecat

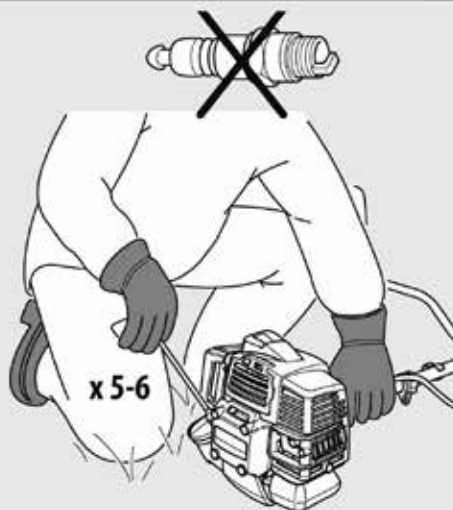
2



3

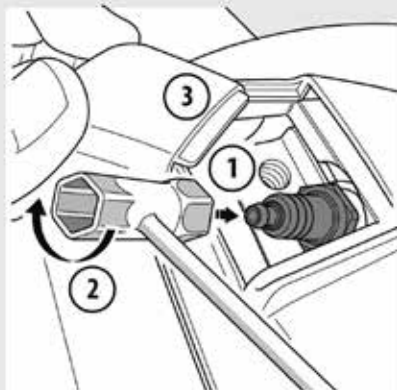


4



C**FR** Utilisation**EL** Χρήση**RO** Utilizare**ES** Utilización**PL** Użytkowanie**EN** Use**PT** Utilização**RU** Использование**IT** Uso**UA** Використання**FR** Moteur noyé**EL** Υπερχείλιση κινητήρα**RO** Motor înecat**ES** Motor ahogado**PL** Zalany silnik**EN** Flooded engine**PT** Motor afogado**RU** Залитый двигатель**IT** Motore ingolfato**UA** Залитий двигун

5

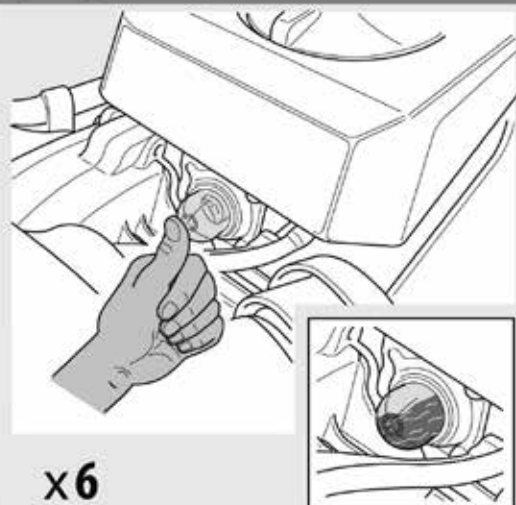


6

AUTOMATIC



7



x6

FR Utilisation

EL Χρήση

RO Utilizare

ES Utilización

PL Użytkowanie

EN Use

PT Utilização

RU Использование

IT Uso

UA Використання

C



FR Moteur noyé

EL Υπερχείωση κινητήρα

RO Motor înecat

ES Motor ahogado

PL Zalany silnik

EN Flooded engine

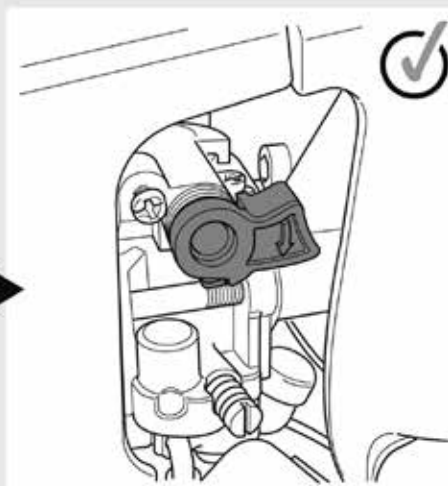
PT Motor afogado

RU Залитый двигатель

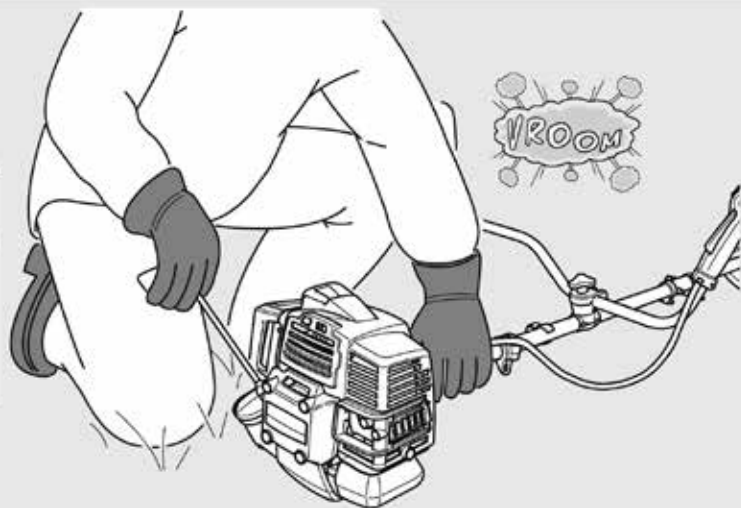
IT Motore ingolfato

UA Залитий двигун

8



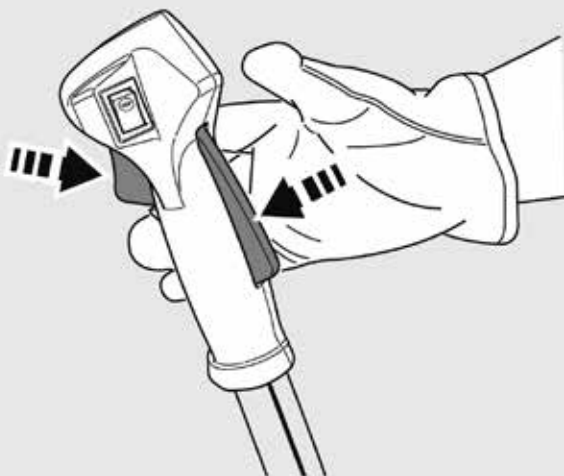
9



C**FR** Utilisation**EL** Χρήση**RO** Utilizare**ES** Utilización**PL** Użytkowanie**EN** Use**PT** Utilização**RU** Использование**IT** Uso**UA** Використання**FR** Moteur noyé**EL** Υπερχείλιση κινητήρα**RO** Motor înecat**ES** Motor ahogado**PL** Zalany silnik**EN** Flooded engine**PT** Motor afogado**RU** Залитый двигатель**IT** Motore ingolfato**UA** Залитий двигун

10

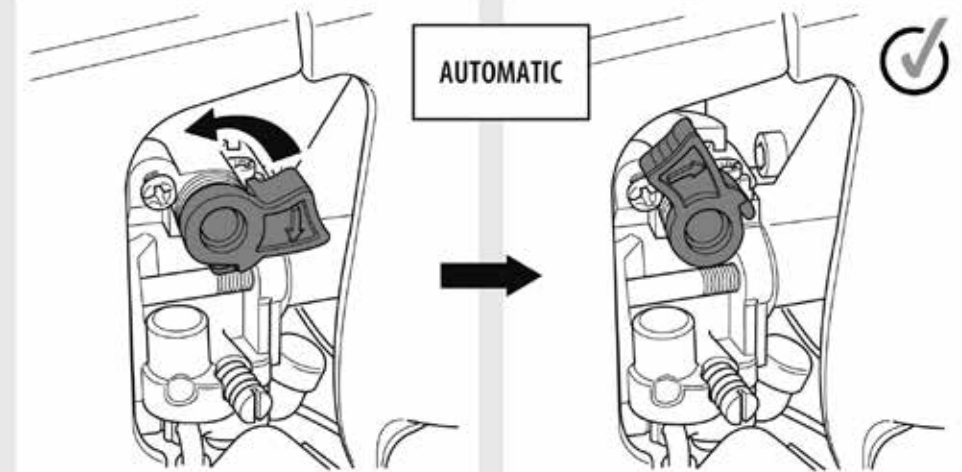
PRESS x1



11



AUTOMATIC



FR Utilisation

EL Χρήση

RO Utilizare

ES Utilización

PL Użytkowanie

EN Use

PT Utilização

RU Использование

IT Uso

UA Використання

C



FR Moteur noyé

EL Υπερχείλιση κινητήρα

RO Motor înecat

ES Motor ahogado

PL Zalany silnik

EN Flooded engine

PT Motor afogado

RU Залитый двигатель

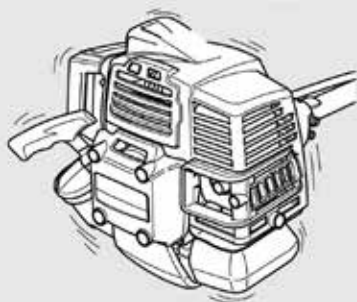
IT Motore ingolfato

UA Залитий двигун

12



10-15"



13



C

FR Utilisation

EL Χρήση

RO Utilizare

ES Utilización

PL Użytkowanie

EN Use

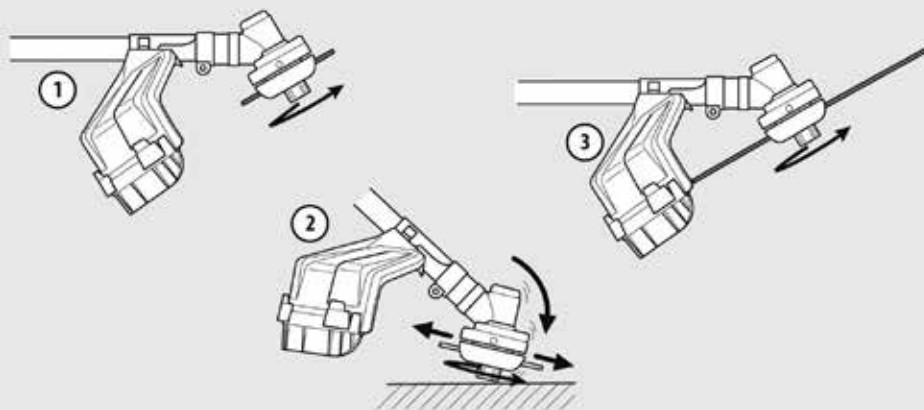
PT Utilização

RU Использование

IT Uso

UA Використання

1



FR Utilisation

EL Χρήση

RO Utilizare

ES Utilización

PL Użytkowanie

EN Use

PT Utilização

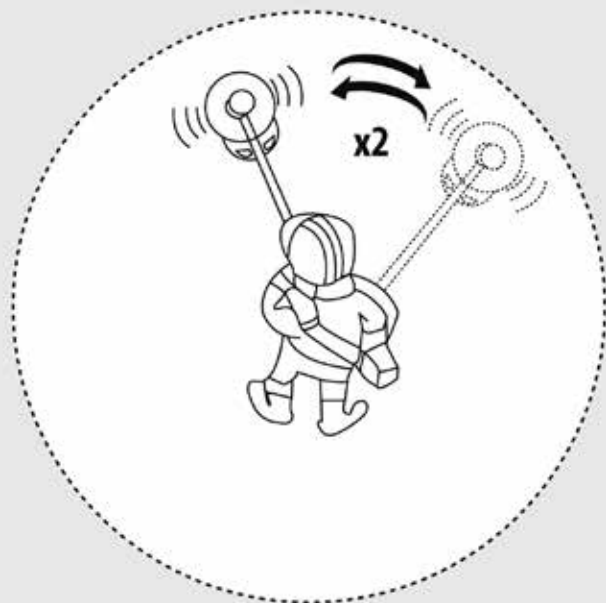
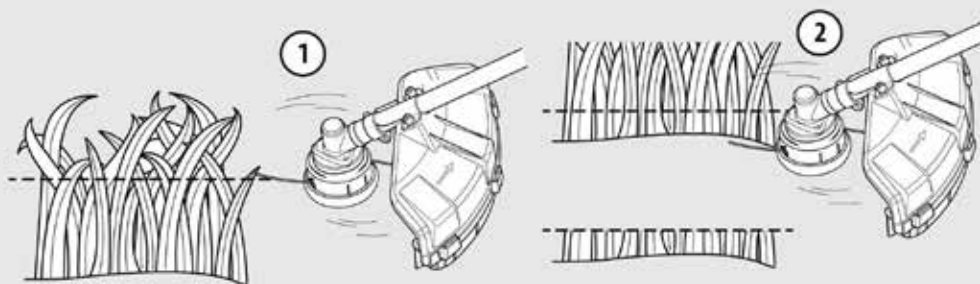
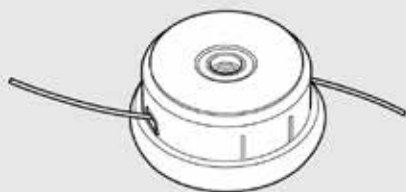
RU Использование

IT Uso

UA Використання

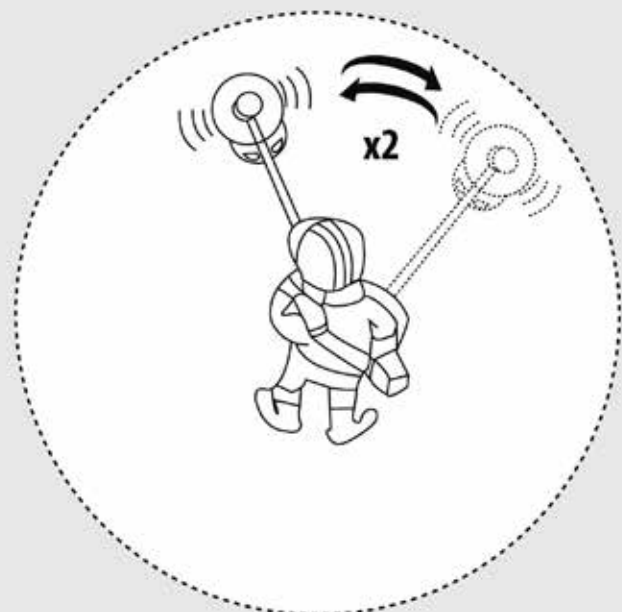
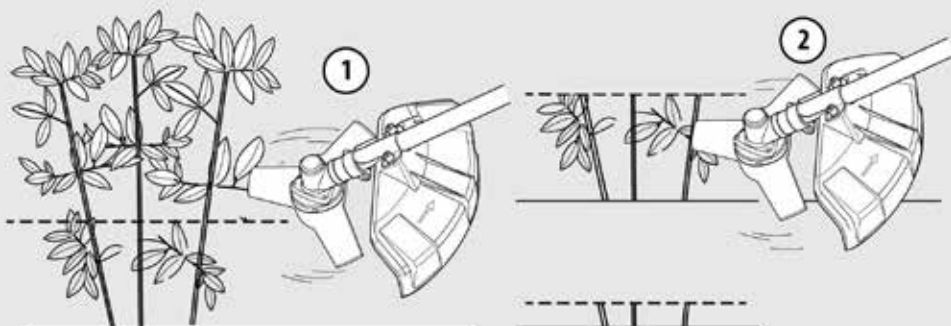
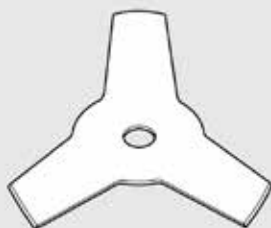
C

2



C**FR** Utilisation**EL** Χρήση**RO** Utilizare**ES** Utilización**PL** Użytkowanie**EN** Use**PT** Utilização**RU** Использование**IT** Uso**UA** Використання

3



FR Utilisation

EL Χρήση

RO Utilizare

ES Utilización

PL Użytkowanie

EN Use

PT Utilização

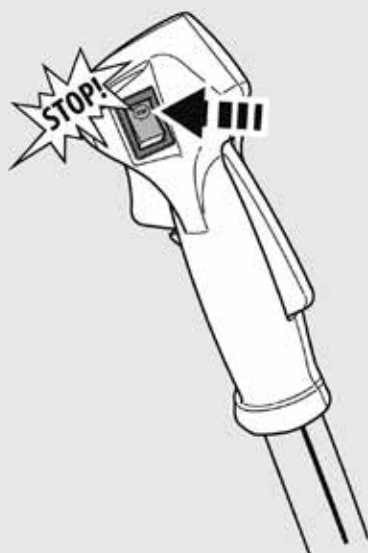
RU Использование

IT Uso

UA Використання

C

4



D

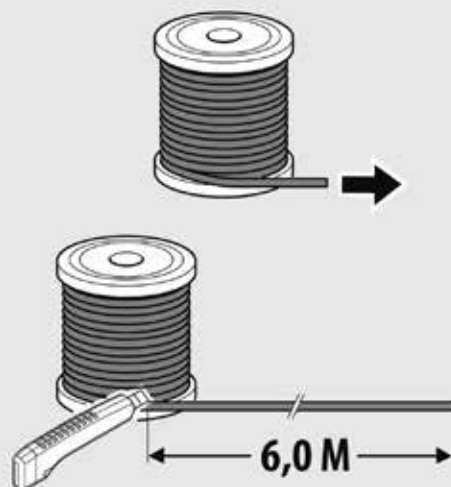
FR Entretien
EL Συντήρηση
RO Întreținere

ES Mantenimiento
PL Konserwacja
EN Maintenance

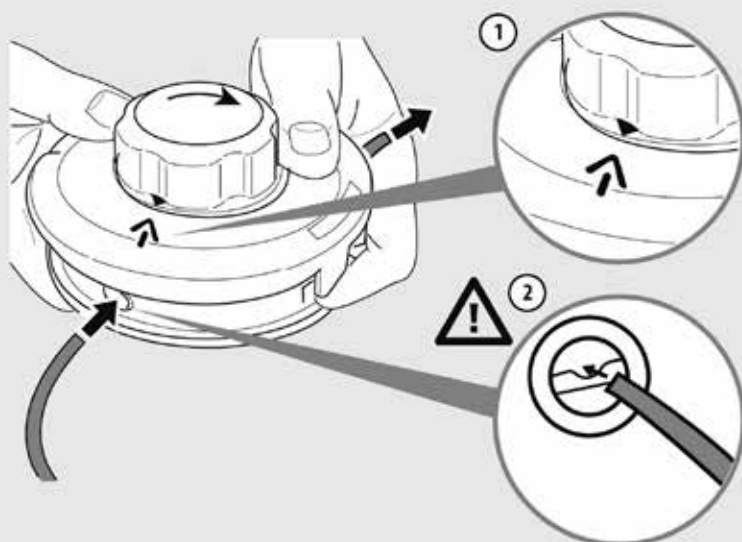
PT Serviço
RU Уход

IT Manutenzione
UA Догляд

1



2



FR Entretien
EL Συντήρηση
RO Întreținere

ES Mantenimiento
PL Konserwacja
EN Maintenance

PT Serviço
RU Уход

IT Manutenzione
UA Догляд

D

3



4



D

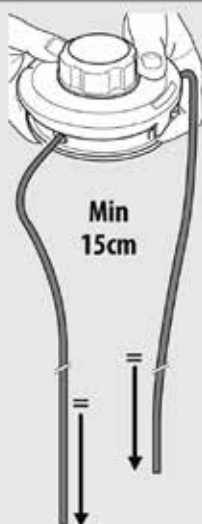
FR Entretien
EL Συντήρηση
RO Întreținere

ES Mantenimiento
PL Konserwacja
EN Maintenance

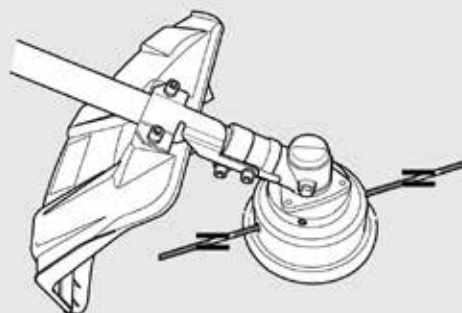
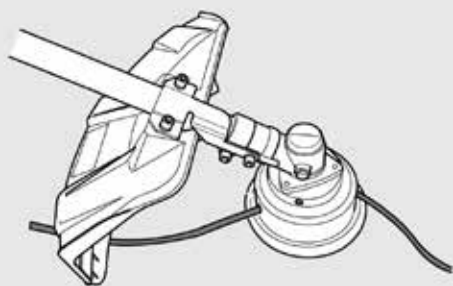
PT Serviço
RU Уход

IT Manutenzione
UA Догляд

5



6



FR Entretien

EL Συντήρηση

RO Întreținere

ES Mantenimiento

PL Konserwacja

EN Maintenance

PT Serviço

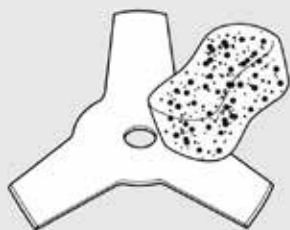
RU Уход

IT Manutenzione

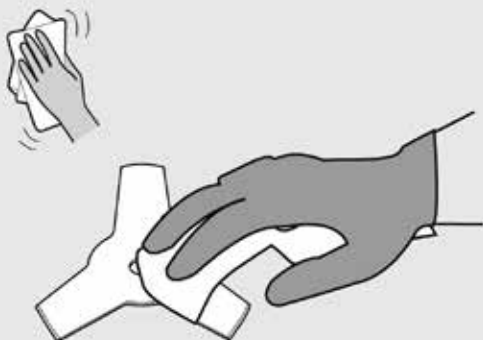
UA Догляд

D

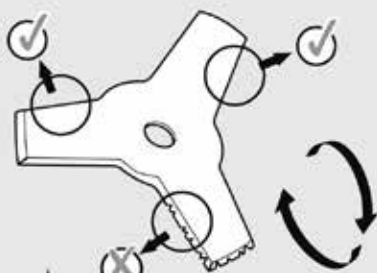
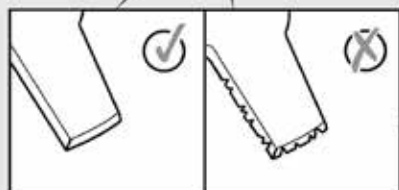
7



8



9



D

FR Entretien

EL Συντήρηση

RO Întreținere

ES Mantenimiento

PL Konserwacja

EN Maintenance

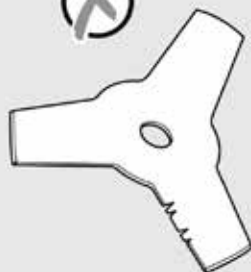
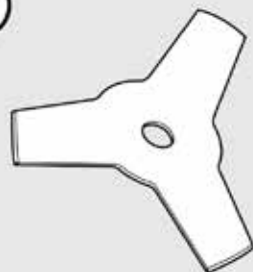
PT Serviço

RU Уход

IT Manutenzione

UA Догляд

10



After sales



S23TB

FR Entretien

EL Συντήρηση

RO Întreținere

ES Mantenimiento

PL Konserwacja

EN Maintenance

PT Serviço

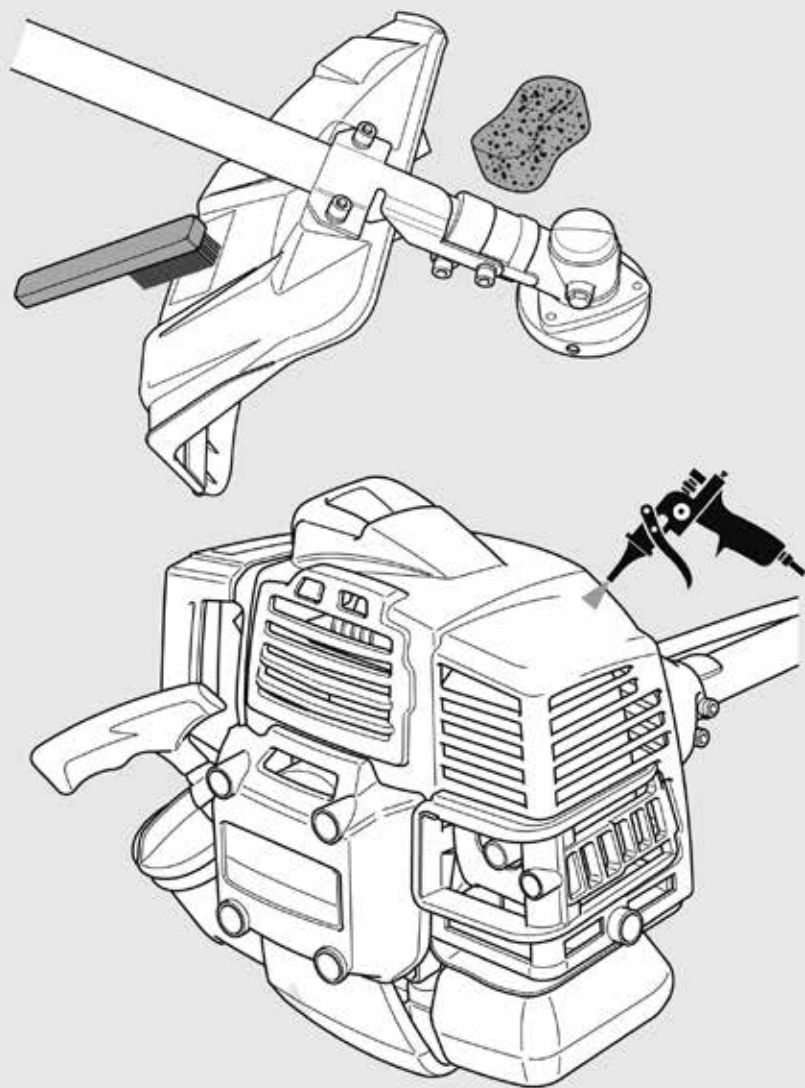
RU Уход

IT Manutenzione

UA Догляд

D

11

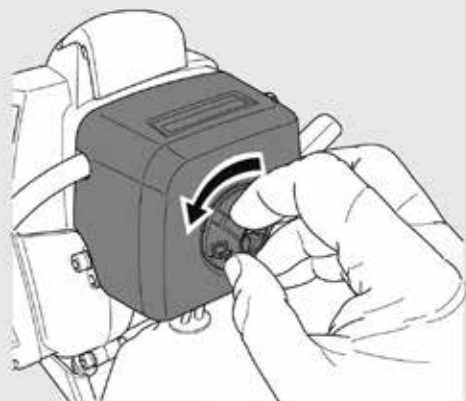


OR

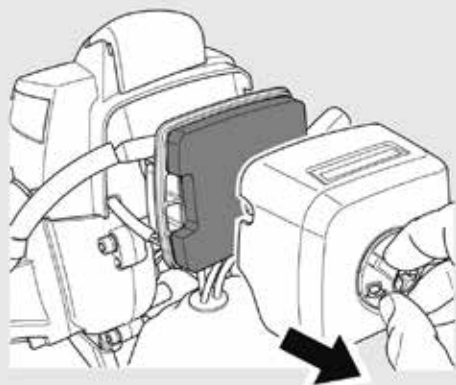


D**FR** Entretien**EL** Συντήρηση**RO** Întreținere**ES** Mantenimiento**PL** Konserwacja**EN** Maintenance**PT** Serviço**RU** Уход**IT** Manutenzione**UA** Догляд

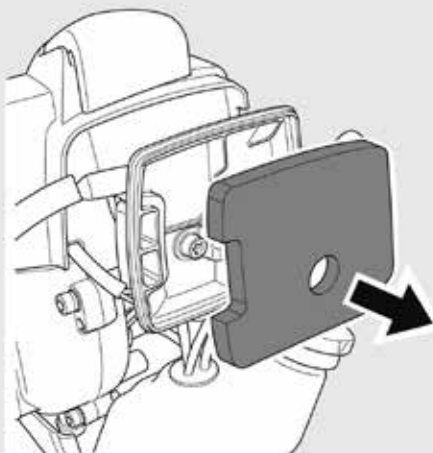
12



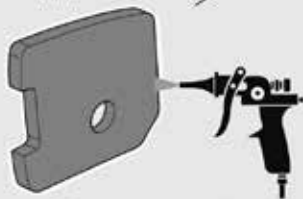
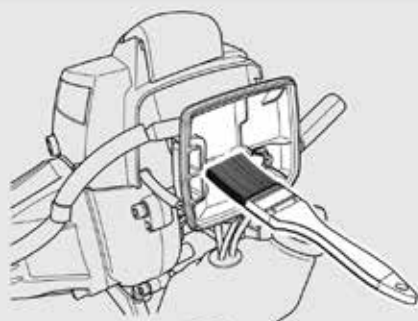
13



14



15



OR



FR Entretien

EL Συντήρηση

RO Întreținere

ES Mantenimiento

PL Konserwacja

EN Maintenance

PT Serviço

RU Уход

IT Manutenzione

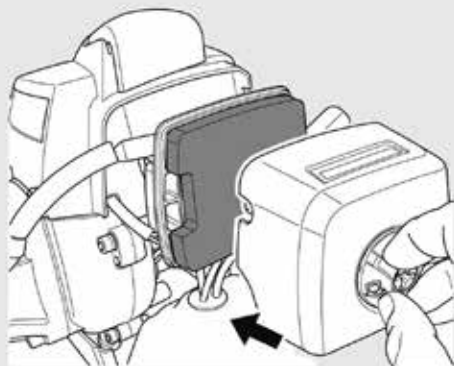
UA Догляд

D

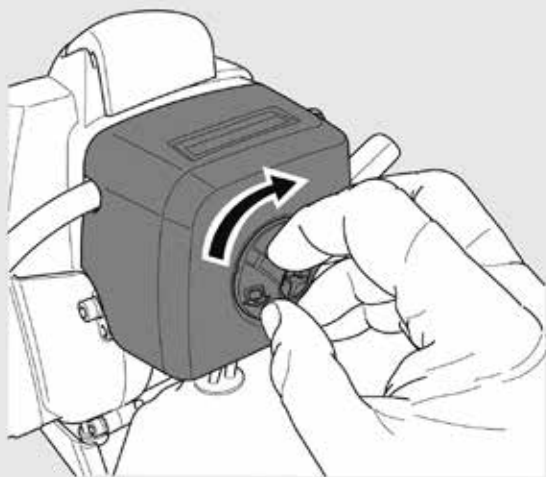
16



17

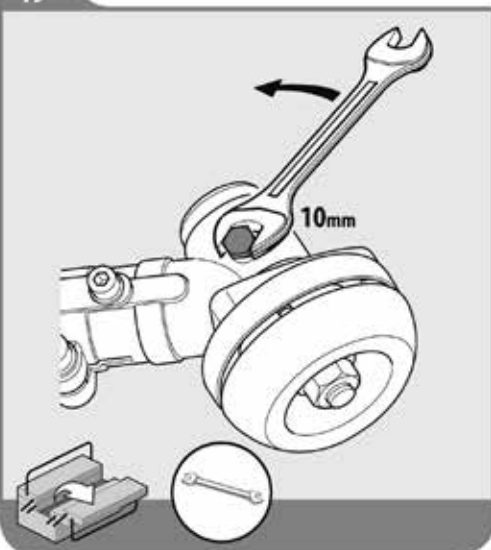


18

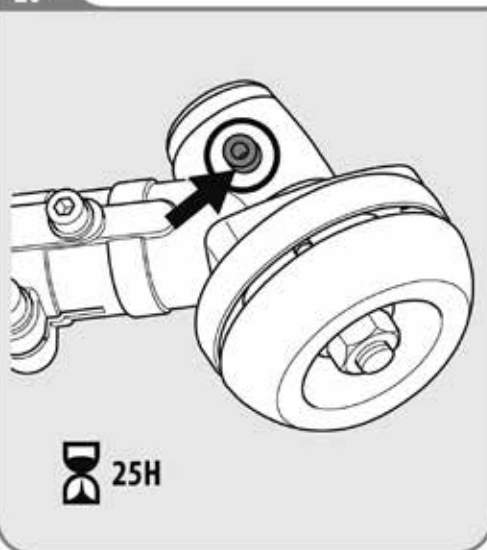


D**FR** Entretien**EL** Συντήρηση**RO** Întreținere**ES** Mantenimiento**PL** Konserwacja**EN** Maintenance**PT** Serviço**RU** Уход**IT** Manutenzione**UA** Догляд

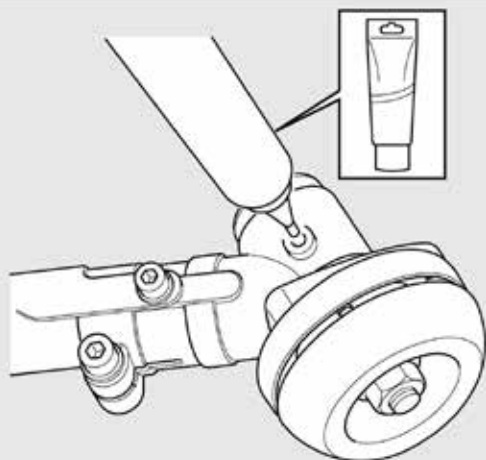
19



20



21



Grasse disponible en magasin
Grasa disponible en tienda
Lubrifiante disponivel na loja
Grasso disponibile in negozio
Γράσο διατίθεται στα εμβόλι καταστήματα

Smazka dostępny w sklepie
Смазка доступна в продаже
Масло можна придбати в магазині
Unguento disponibile in magazine
Grease available in store

FR Entretien

EL Συντήρηση

RO Întreținere

ES Mantenimiento

PL Konserwacja

EN Maintenance

PT Serviço

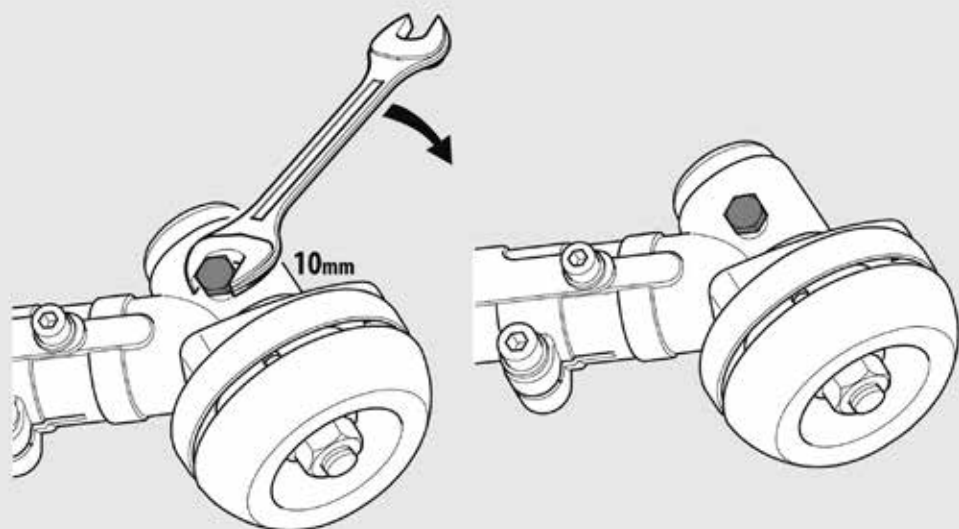
RU Уход

IT Manutenzione

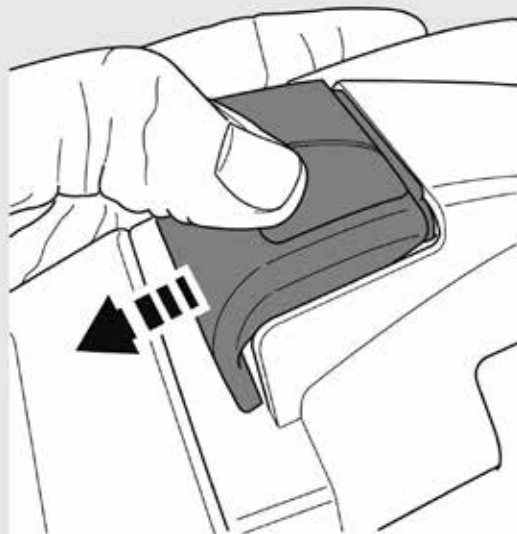
UA Догляд

D

22



23



D

FR Entretien

EL Συντήρηση

RO Întreținere

ES Mantenimiento

PL Konserwacja

EN Maintenance

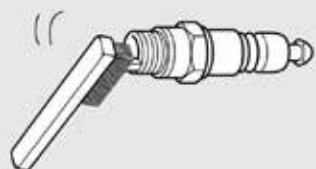
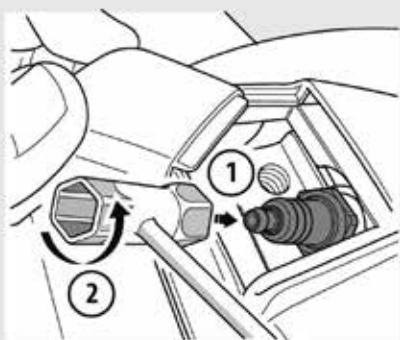
PT Serviço

RU Уход

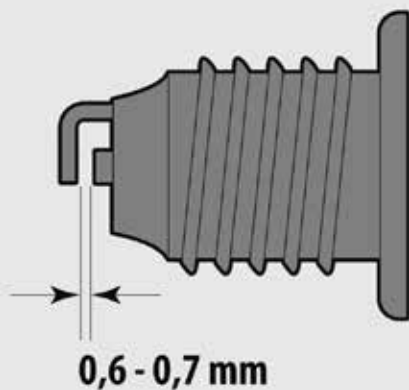
IT Manutenzione

UA Догляд

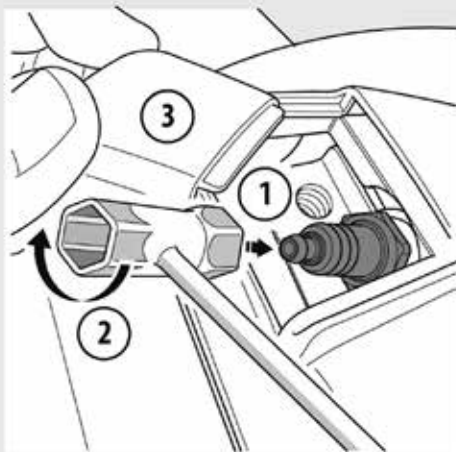
24



25



26



FR Hivernage

EL Αποθήκευση το χειμώνα

RO Păstrare pe perioada iernii

ES Durante el invierno

PL Przechowywanie

EN Winter storage

PT Preparação para o inverno

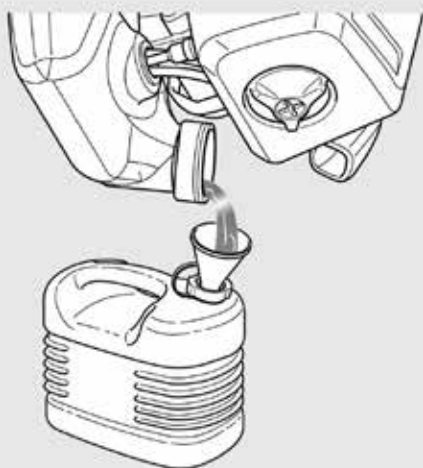
RU Зимний период

IT Rimessaggio

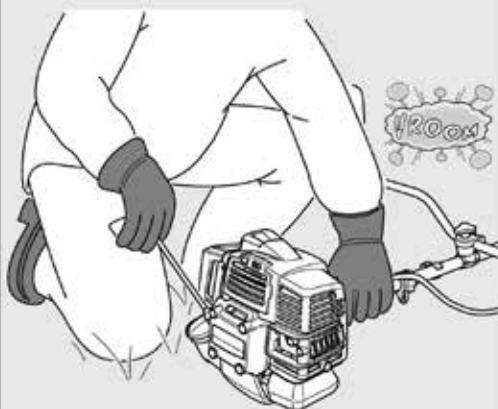
UA Зимовий період

E

1



2



3



E

FR Hivernage

EL Αποθήκευση το χειμώνα

RO Păstrare pe perioada iernii

ES Durante el invierno

PL Przechowywanie

EN Winter storage

PT Preparação para o inverno

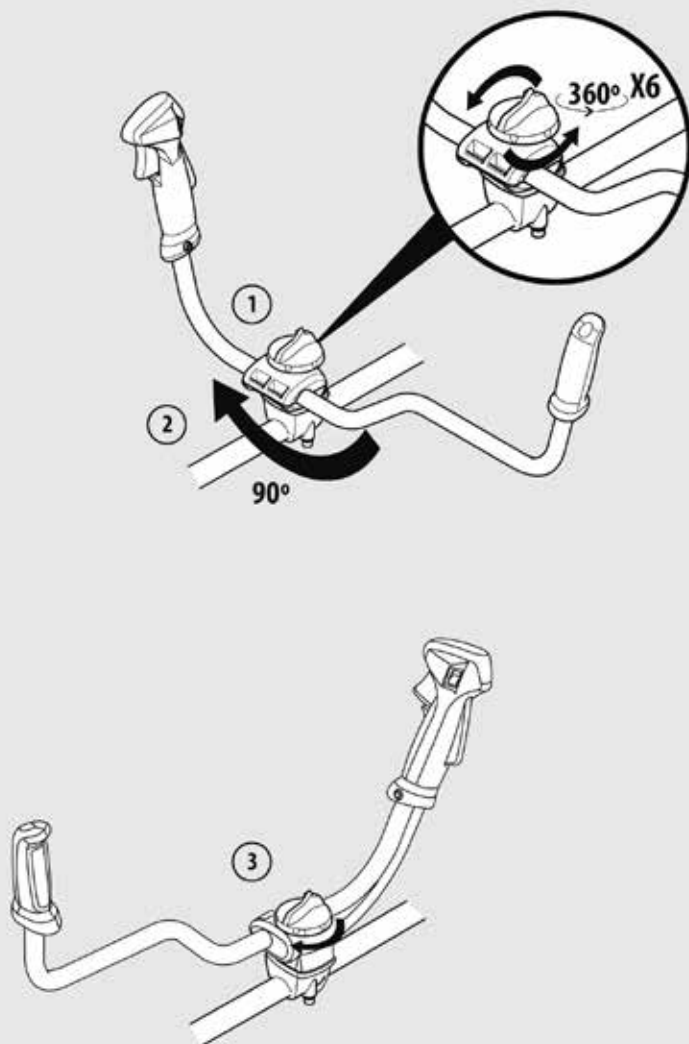
RU Зимний период

EN Winter storage

IT Rimessaggio

UA Зимовий період

4



FR Hivernage

EL Αποθήκευση το χειμώνα

RO Păstrare pe perioada iernii

ES Durante el invierno

PL Przechowywanie

EN Winter storage

PT Preparação para o inverno

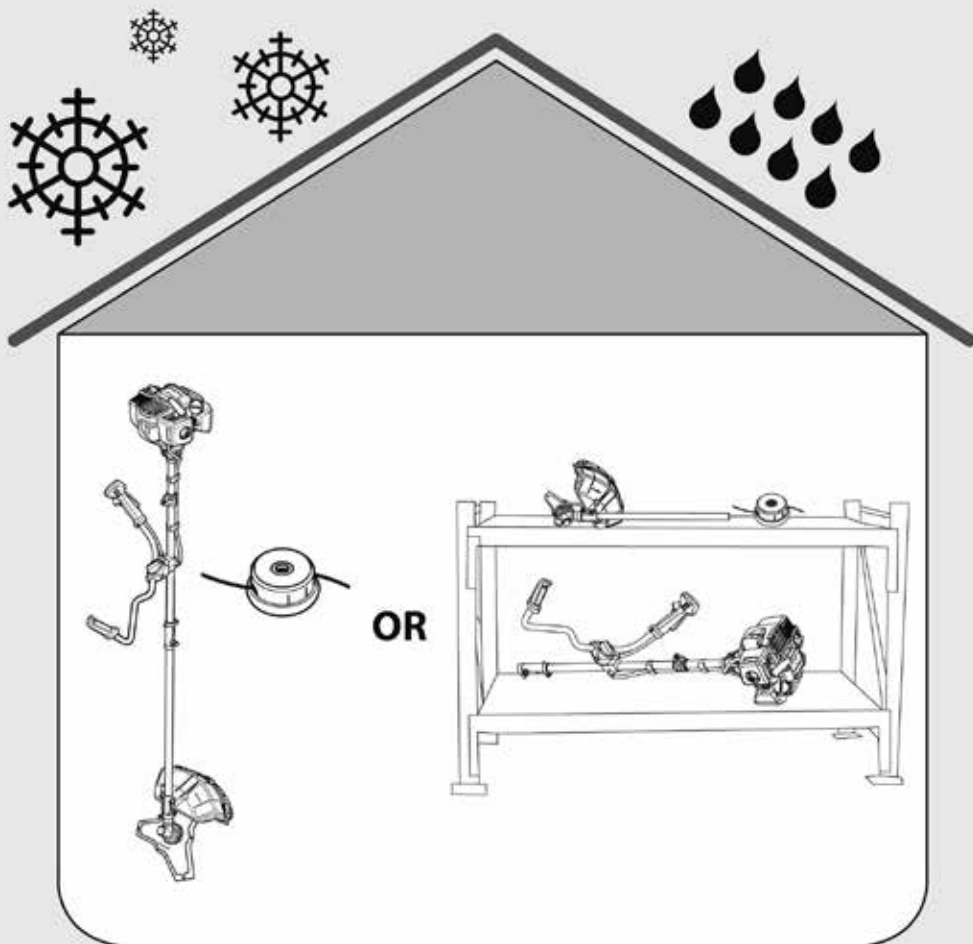
RU Зимний период

IT Rimessaggio

UA Зимовий період

E

5



N° de série / Nº de serie / N° de série / N. di serie / Αρ. σειράς /
Nr seryjny / Серийный номер / Серійний номер / Nr. de Serie /
Serial No.:

* Garantie 3 ans / 3 años de garantía / Garantia de 3 anos / Garanzia
3 Anni / Εγγύηση 3 ετών / Gwarancja 3-letnia / Гарантия 3 года /
Гарантія 3 років / Garanție 3 ani / 3-year guarantee

CE EAC

FR ADEO Services - 135 Rue Sadi Carnot - CS 00001
59790 RONCHIN - France

RU ООО ЛЕРУА МЕРЛЕН ВОСТОК, 141031, Московская область,
Мытищинский район, г. Мытищи, Осташковское шоссе,
д.1, РОССИЯ

UA ТОВ «Леруа Мерлен Україна»,
вул. Полярна 17а, м. Київ 04201, Україна

Made in P.R. C. 2018